

BS-162

Συσκευή για ενεργοποίηση ηλεκτροβαλβίδων 12V από πίνακα πυρανίχνευσης με 12V μπαταρία



ΤΕΧΝΙΚΑ ΧΑΡΑΚΤΗΡΙΣΤΙΚΑ

Τάση τροφοδοσίας	11V - 15V DC
Κατανάλωση ηρεμίας	15mA
Ενδεικτικά	Κόκκινο LED
Εξοδοί	2 ανεξάρτητες εξοδοί 12V ασφαλισμένες στα 6A
Προστασία περιβλήματος	IP20
Κατασκευάζεται σύμφωνα με	EN 60335-1, EN 50082-1, EN 61000-3-2, EN 61000-3-3
Θερμοκρασία λειτουργίας	0 iY+ήé 60 'C
Υγρασία	εώς 95% σχετική υγρασία
Διαστάσεις	114 x 70 x 48mm
Βάρος	140gr.
Εγγύηση	2 χρόνια

Ευχαριστούμε που επιλέξατε ένα Ελληνικό προϊόν της Olympia Electronics
"ΠΙΣΤΕΥΟΥΜΕ ΣΤΗΝ ΕΛΛΑΔΑ - ΠΑΡΑΓΟΥΜΕ ΣΤΗΝ ΕΛΛΑΔΑ".

ΓΕΝΙΚΑ

Η συσκευή BS-162 χρησιμοποιείται για να ενεργοποιήσει ηλεκτροβαλβίδες αερίου (ηλεκτροβάνες) παίρνοντας εντολές από πίνακες πυρανίχνευσης, χωρίς να χρειάζεται εξωτερικό τροφοδοτικό.

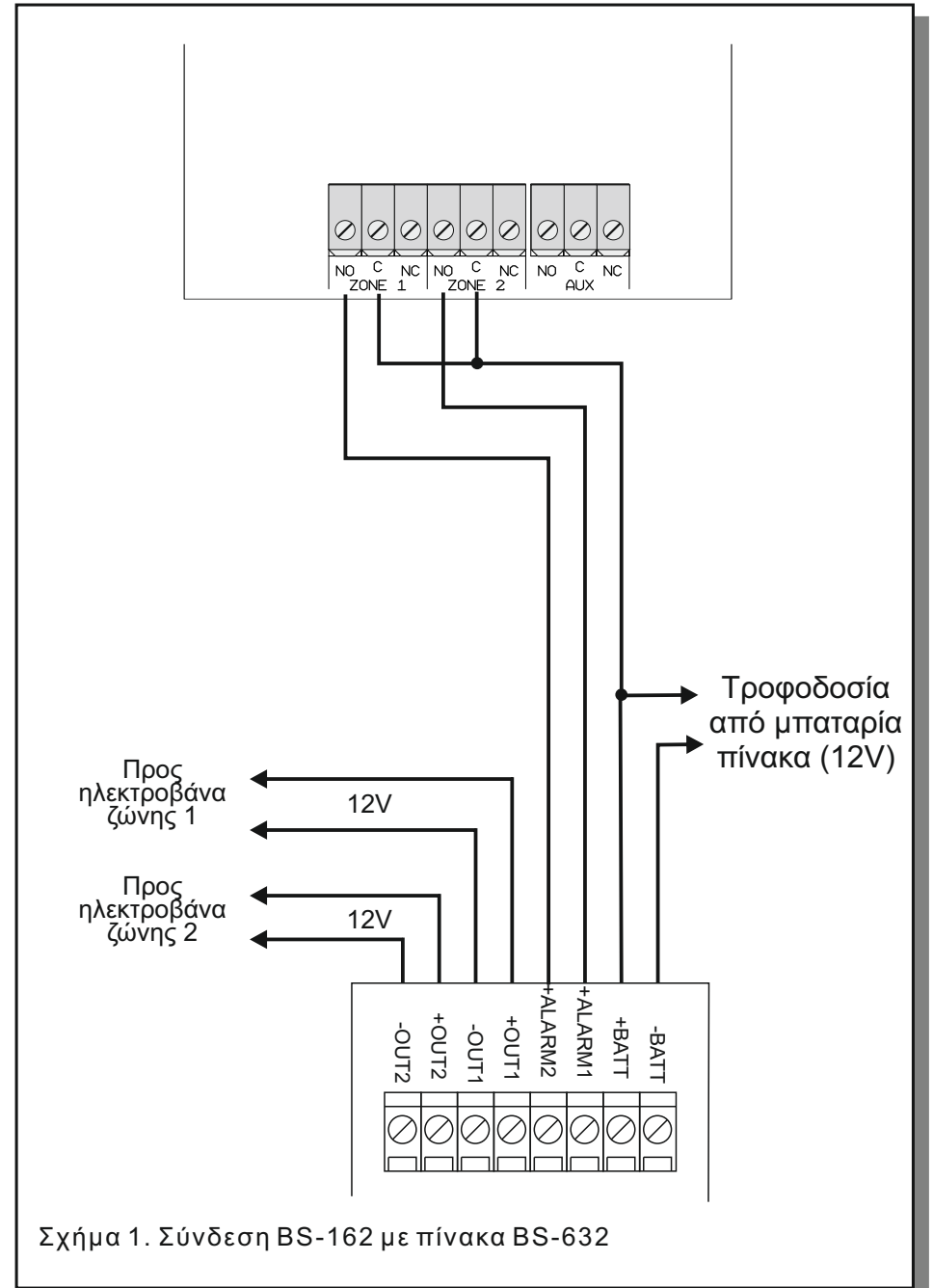
Μπορεί να χρησιμοποιηθεί μόνο με τις ηλεκτροβάνες χειροκίνητης επαναφοράς BS-684 της Olympia Electronics.

Τροφοδοτείται με τάση 12V από την μπαταρία του πίνακα. Για τον σκοπό αυτό στη συσκευασία της συσκευής υπάρχει ειδικό καλώδιο που συνδέεται στην μπαταρία.

Διαθέτει δύο ανεξάρτητες εξόδους οι οποίες ενεργοποιούνται από ξεχωριστή είσοδο η κάθε μία. Κάθε έξοδος δείχνει τάση 12V και έχει δική της ασφάλεια (6A).

Πάνω στη συσκευή υπάρχει ενδεικτικό LED το οποίο παραμένει αναμμένο όταν η συσκευή τροφοδοτείται με τάση και ταυτόχρονα οι δύο ασφάλειες είναι στη θέση τους. Το LED αυτό μας δείχνει ότι η συσκευή είναι σε ετοιμότητα. Αν το LED είναι σβηστό τότε πρέπει να ελεγχθεί η τροφοδοσία της συσκευής και οι ασφάλειες.

Στο σχέδιο 1 φαίνεται ο τρόπος σύνδεσης της συσκευής με πίνακα BS-632 και δύο ηλεκτροβάνες BS-684. Με την συγκεκριμένη συνδεσμολογία μπορούμε να ενεργοποιούμε την μία βάνα από τους ανιχνευτές που είναι συνδεδεμένοι στην ζώνη 1 και την δεύτερη από αυτούς της ζώνης 2.



BS-162

Συσκευή για ενεργοποίηση ηλεκτροβαλβίδων 12V από πίνακα πυρανίχνευσης με 12V μπαταρία



ΤΕΧΝΙΚΑ ΧΑΡΑΚΤΗΡΙΣΤΙΚΑ

Τάση τροφοδοσίας	11V - 15V DC
Κατανάλωση ηρεμίας	15mA
Ενδεικτικά	Κόκκινο LED
Εξοδοί	2 ανεξάρτητες εξοδοί 12V ασφαλισμένες στα 6A
Προστασία περιβλήματος	IP20
Κατασκευάζεται σύμφωνα με	EN 60335-1, EN 50082-1, EN 61000-3-2, EN 61000-3-3
Θερμοκρασία λειτουργίας	0 iY+ñé 60 'C
Υγρασία	εώς 95% σχετική υγρασία
Διαστάσεις	114 x 70 x 48mm
Βάρος	140gr.
Εγγύηση	2 χρόνια

Ευχαριστούμε που επιλέξατε ένα Ελληνικό προϊόν της Olympia Electronics
"ΠΙΣΤΕΥΟΥΜΕ ΣΤΗΝ ΕΛΛΑΔΑ - ΠΑΡΑΓΟΥΜΕ ΣΤΗΝ ΕΛΛΑΔΑ".

ΓΕΝΙΚΑ

Η συσκευή BS-162 χρησιμοποιείται για να ενεργοποιήσει ηλεκτροβαλβίδες αερίου (ηλεκτροβάνες) παίρνοντας εντολές από πίνακες πυρανίχνευσης, χωρίς να χρειάζεται εξωτερικό τροφοδοτικό.

Μπορεί να χρησιμοποιηθεί μόνο με τις ηλεκτροβάνες χειροκίνητης επαναφοράς BS-684 της Olympia Electronics.

Τροφοδοτείται με τάση 12V από την μπαταρία του πίνακα. Για τον σκοπό αυτό στη συσκευασία της συσκευής υπάρχει ειδικό καλώδιο που συνδέεται στην μπαταρία.

Διαθέτει δύο ανεξάρτητες εξόδους οι οποίες ενεργοποιούνται από ξεχωριστή είσοδο η κάθε μία. Κάθε έξοδος δείχνει τάση 12V και έχει δική της ασφάλεια (6A).

Πάνω στη συσκευή υπάρχει ενδεικτικό LED το οποίο παραμένει αναμμένο όταν η συσκευή τροφοδοτείται με τάση και ταυτόχρονα οι δύο ασφάλειες είναι στη θέση τους. Το LED αυτό μας δείχνει ότι η συσκευή είναι σε ετοιμότητα. Αν το LED είναι σβηστό τότε πρέπει να ελεγχθεί η τροφοδοσία της συσκευής και οι ασφάλειες.

Στο σχέδιο 1 φαίνεται ο τρόπος σύνδεσης της συσκευής με πίνακα BS-632 και δύο ηλεκτροβάνες BS-684. Με την συγκεκριμένη συνδεσμολογία μπορούμε να ενεργοποιούμε την μία βάνα από τους ανιχνευτές που είναι συνδεδεμένοι στην ζώνη 1 και την δεύτερη από αυτούς της ζώνης 2.

