

BS-164

Συσκευή για ενεργοποίηση ηλεκτροβαλβίδων 24V από πίνακα πυρανίχνευσης με 12V μπαταρία



ΤΕΧΝΙΚΑ ΧΑΡΑΚΤΗΡΙΣΤΙΚΑ

ΤΑΣΗ ΤΡΟΦΟΔΟΣΙΑΣ	11-15V DC
ΚΑΤΑΝΑΛΩΣΗ ΗΡΕΜΙΑΣ	30mA
ΕΝΔΕΙΚΤΙΚΑ	Κόκκινο LED
ΕΞΟΔΟΙ	4 ανεξάρτητες εξόδους 24V
ΒΑΘΜΟΣ ΠΡΟΣΤΑΣΙΑΣ ΠΕΡΙΒΛΗΜΑΤΟΣ	IP20
ΚΑΤΑΣΚΕΥΑΖΕΤΑΙ ΣΥΜΦΩΝΑ ΜΕ	EN 60335-1, EN 50082-1, EN 61000-3-2, EN 61000-3-3
ΠΕΡΙΟΧΗ ΘΕΡΜΟΚΡΑΣΙΑΣ ΛΕΙΤΟΥΡΓΙΑΣ	0 έως 60 °C
ΣΧΕΤΙΚΗ ΥΓΡΑΣΙΑ	Έως 95%
ΥΛΙΚΟ ΚΑΤΑΣΚΕΥΗΣ	ABS, PC
ΕΞΩΤΕΡΙΚΕΣ ΔΙΑΣΤΑΣΕΙΣ	114 x 74 x 48 mm
ΤΥΠΙΚΟ ΒΑΡΟΣ	150gr.
ΕΓΓΥΗΣΗ	2 χρόνια

Ευχαριστούμε που επιλέξατε ένα Ελληνικό προϊόν της Olympia Electronics
 "ΠΙΣΤΕΥΟΥΜΕ ΣΤΗΝ ΕΛΛΑΔΑ - ΠΑΡΑΓΟΥΜΕ ΣΤΗΝ ΕΛΛΑΔΑ".

ΓΕΝΙΚΑ

Η συσκευή BS-164 χρησιμοποιείται για να ενεργοποιήσει ηλεκτροβαλβίδες αερίου (ηλεκτροβάνες) παίρνοντας εντολές από πίνακες πυρανίχνευσης, χωρίς να χρειάζεται εξωτερικό τροφοδοτικό.

Μπορεί να χρησιμοποιηθεί μόνο με τις ηλεκτροβάνες χειροκίνητης επαναφοράς BS-680 της olympia electronics.

Τροφοδοτείται με τάση 12V DC από την μπαταρία του πίνακα. Για τον σκοπό αυτό στη συσκευασία της συσκευής υπάρχει ειδικό καλώδιο που συνδέεται στην μπαταρία.

Διαθέτει τέσσερις ανεξάρτητες εξόδους 24V οι οποίες ενεργοποιούνται από ξεχωριστή είσοδο η κάθε μία.

Πάνω στη συσκευή υπάρχει ενδεικτικό LED το οποίο παραμένει αναμμένο όταν η συσκευή τροφοδοτείται με τάση.

Στο σχέδιο 1 φαίνεται ο τρόπος σύνδεσης της συσκευής δια μέσου ενός BS-615 με πίνακα BS-1638, BS-1642, BS-1646 και 4 ηλεκτροβάνες BS-680. Με την συγκεκριμένη συνδεσμολογία μπορούμε να ενεργοποιούμε την μία βάνα από τους ανιχνευτές που είναι συνδεδεμένοι στην ζώνη 1 την δεύτερη από αυτούς της ζώνης 2 την τρίτη από την ζώνη 3 και την τέταρτη από την ζώνη 4.

Σε πίνακα BS-636 μπορούν να

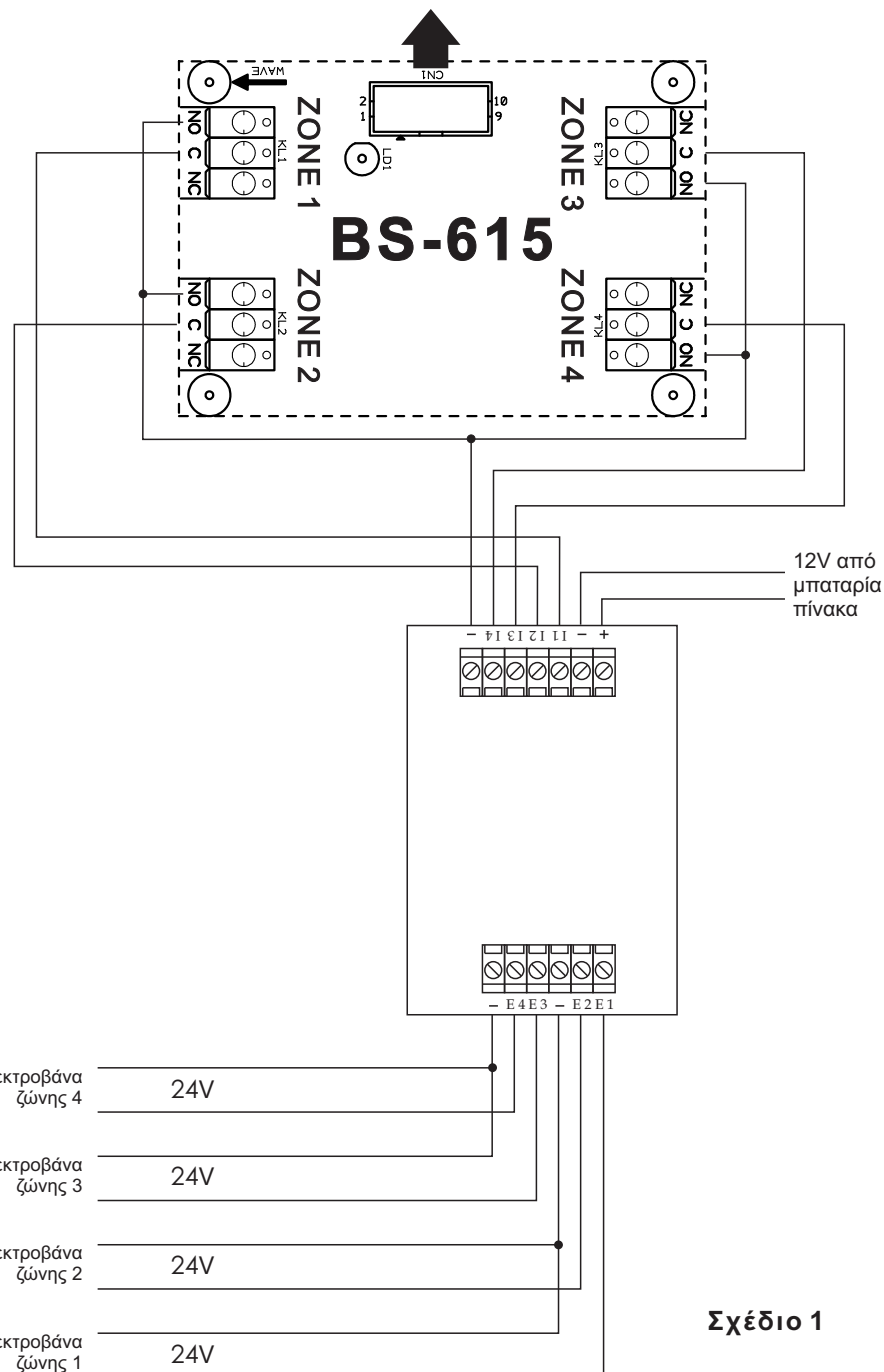
τοποθετηθούν 2 ξεχωριστές συσκευές με κοινή τροφοδοσία.

ΕΓΓΥΗΣΗ

Η Olympia Electronics εγγυάται την ποιότητα, την κατάσταση και τη λειτουργία των εμπορευμάτων. Η περίοδος της εγγύησης καθορίζεται στον επίσημο κατάλογο της Olympia Electronics, αλλά και στο τεχνικό φυλλάδιο που συνοδεύει κάθε προϊόν. Η παρούσα εγγύηση παύει να ισχύει, αν ο αγοραστής δεν ακολουθεί τις τεχνικές οδηγίες που περιλαμβάνονται στα επίσημα έγγραφα που δόθηκαν από την Olympia Electronics ή αν ο αγοραστής τροποποιήσει τα αγαθά που παρέχονται ή κάνει οποιαδήποτε επισκευή ή την εκ νέου ρύθμιση που γίνεται από τρίτο πρόσωπο, εκτός και αν η Olympia Electronics έχει πλήρως συμφωνήσει με αυτά, γραπτώς. Τα προϊόντα που έχουν υποστεί βλάβη μπορούν να επιστραφούν στις εγκαταστάσεις της εταιρίας μας για επιδιόρθωση ή αντικατάσταση, αρκεί να ισχύει η περίοδος της εγγύησης. Η Olympia Electronics διατηρεί το δικαίωμα να επισκευάσει ή να αντικαταστήσει τα επιστρεφόμενα εμπορεύματα και να χρεώσει ή όχι τον αγοραστή, ανάλογα με την αιτία της βλάβης. Η Olympia Electronics διατηρεί το δικαίωμα να χρεώσει ή όχι στον αγοραστή το κόστος μεταφοράς.

ΚΕΝΤΡΙΚΑ
 72° χλμ. Π.Ε.Ο. Θεσσαλονίκης-Κατερίνης
 Τ.Κ. 60300 Τ.Θ.06 Αιγίνιο Πιερίας Ελλάς
www.olympia-electronics.com
info@olympia-electronics.gr

Καλωδιοταινία για σύνδεση με πίνακα BS-1638, BS-1642, BS-1646



Σχέδιο 1

BS-164

Συσκευή για ενεργοποίηση ηλεκτροβαλβίδων 24V από πίνακα πυρανίχνευσης με 12V μπαταρία



ΤΕΧΝΙΚΑ ΧΑΡΑΚΤΗΡΙΣΤΙΚΑ

ΤΑΣΗ ΤΡΟΦΟΔΟΣΙΑΣ	11-15V DC
ΚΑΤΑΝΑΛΩΣΗ ΗΡΕΜΙΑΣ	30mA
ΕΝΔΕΙΚΤΙΚΑ	Κόκκινο LED
ΕΞΟΔΟΙ	4 ανεξάρτητες εξόδους 24V
ΒΑΘΜΟΣ ΠΡΟΣΤΑΣΙΑΣ ΠΕΡΙΒΛΗΜΑΤΟΣ	IP20
ΚΑΤΑΣΚΕΥΑΖΕΤΑΙ ΣΥΜΦΩΝΑ ΜΕ	EN 60335-1, EN 50082-1, EN 61000-3-2, EN 61000-3-3
ΠΕΡΙΟΧΗ ΘΕΡΜΟΚΡΑΣΙΑΣ ΛΕΙΤΟΥΡΓΙΑΣ	0 έως 60 °C
ΣΧΕΤΙΚΗ ΥΓΡΑΣΙΑ	Έως 95%
ΥΛΙΚΟ ΚΑΤΑΣΚΕΥΗΣ	ABS, PC
ΕΞΩΤΕΡΙΚΕΣ ΔΙΑΣΤΑΣΕΙΣ	114 x 74 x 48 mm
ΤΥΠΙΚΟ ΒΑΡΟΣ	150gr.
ΕΓΓΥΗΣΗ	2 χρόνια

Ευχαριστούμε που επιλέξατε ένα Ελληνικό προϊόν της Olympia Electronics
"ΠΙΣΤΕΥΟΥΜΕ ΣΤΗΝ ΕΛΛΑΔΑ - ΠΑΡΑΓΟΥΜΕ ΣΤΗΝ ΕΛΛΑΔΑ".

ΓΕΝΙΚΑ

Η συσκευή BS-164 χρησιμοποιείται για να ενεργοποιήσει ηλεκτροβαλβίδες αερίου (ηλεκτροβάνες) παίρνοντας εντολές από πίνακες πυρανίχνευσης, χωρίς να χρειάζεται εξωτερικό τροφοδοτικό.

Μπορεί να χρησιμοποιηθεί μόνο με τις ηλεκτροβάνες χειροκίνητης επαναφοράς BS-680 της olympia electronics.

Τροφοδοτείται με τάση 12V DC από την μπαταρία του πίνακα. Για τον σκοπό αυτό στη συσκευασία της συσκευής υπάρχει ειδικό καλώδιο που συνδέεται στην μπαταρία.

Διαθέτει τέσσερις ανεξάρτητες εξόδους 24V οι οποίες ενεργοποιούνται από ξεχωριστή είσοδο η κάθε μία.

Πάνω στη συσκευή υπάρχει ενδεικτικό LED το οποίο παραμένει αναμμένο όταν η συσκευή τροφοδοτείται με τάση.

Στο σχέδιο 1 φαίνεται ο τρόπος σύνδεσης της συσκευής δια μέσου ενός BS-615 με πίνακα BS-1638, BS-1642, BS-1646 και 4 ηλεκτροβάνες BS-680. Με την συγκεκριμένη συνδεσμολογία μπορούμε να ενεργοποιούμε την μία βάνα από τους ανιχνευτές που είναι συνδεδεμένοι στην ζώνη 1 την δεύτερη από αυτούς της ζώνης 2 την τρίτη από την ζώνη 3 και την τέταρτη από την ζώνη 4.

Σε πίνακα BS-636 μπορούν να

τοποθετηθούν 2 ξεχωριστές συσκευές με κοινή τροφοδοσία.

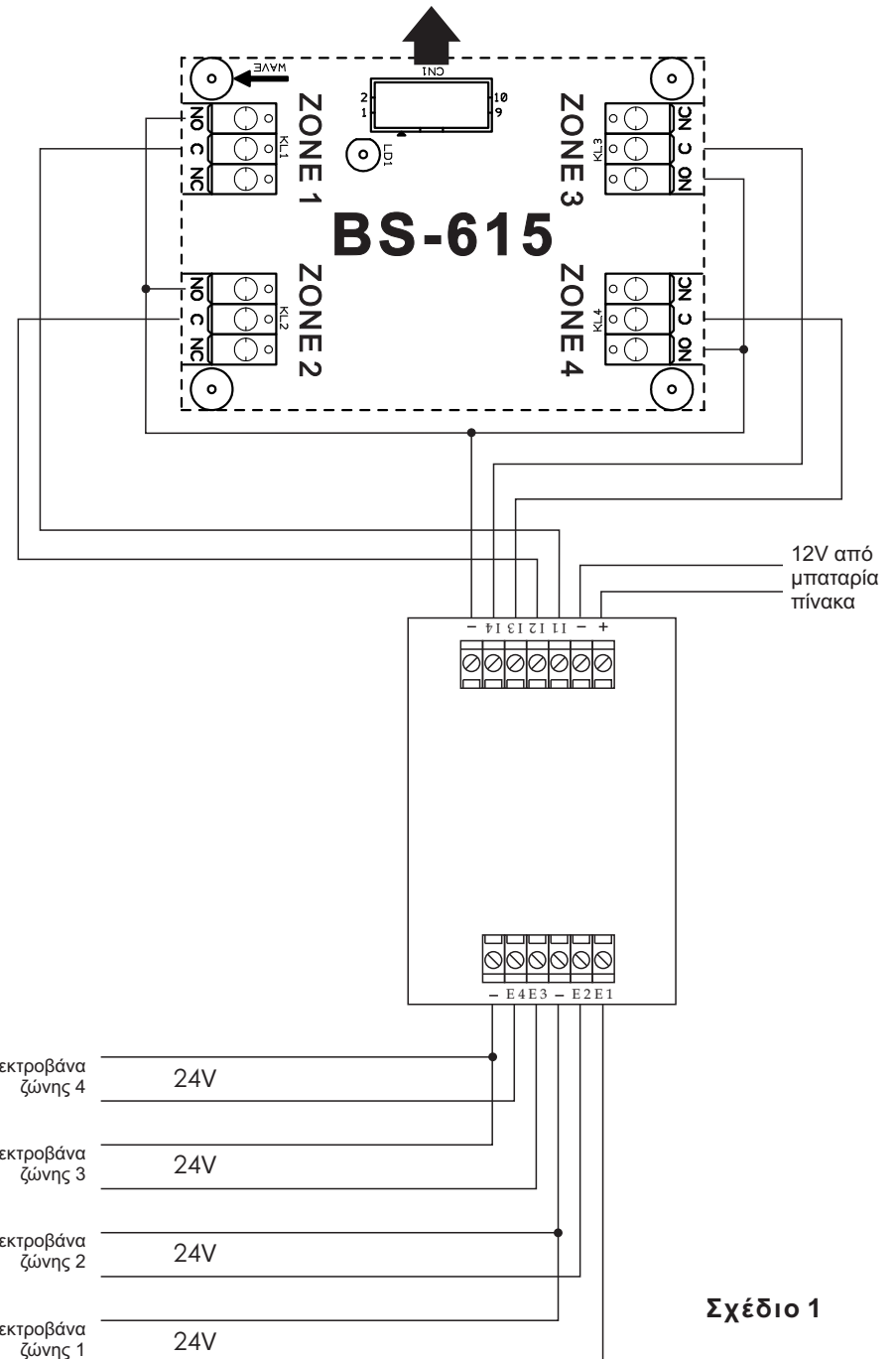
ΕΓΓΥΗΣΗ

Η Olympia Electronics εγγυάται την ποιότητα, την κατάσταση και τη λειτουργία των εμπορευμάτων. Η περίοδος της εγγύησης καθορίζεται στον επίσημο κατάλογο της Olympia Electronics, αλλά και στο τεχνικό φυλλάδιο που συνοδεύει κάθε προϊόν. Η παρούσα εγγύηση παύει να ισχύει, αν ο αγοραστής δεν ακολουθεί τις τεχνικές οδηγίες που περιλαμβάνονται στα επίσημα έγγραφα που δόθηκαν από την Olympia Electronics ή αν ο αγοραστής τροποποιήσει τα αγαθά που παρέχονται ή κάνει οποιαδήποτε επισκευή ή την εκ νέου ρύθμιση που γίνεται από τρίτο πρόσωπο, εκτός και αν η Olympia Electronics έχει πλήρως συμφωνήσει με αυτά, γραπτώς. Τα προϊόντα που έχουν υποστεί βλάβη μπορούν να επιστραφούν στις εγκαταστάσεις της εταιρίας μας για επιδιόρθωση ή αντικατάσταση, αρκεί να ισχύει η περίοδος της εγγύησης. Η Olympia Electronics διατηρεί το δικαίωμα να επισκευάσει ή να αντικαταστήσει τα επιστρεφόμενα εμπορεύματα και να χρεώσει ή όχι τον αγοραστή, ανάλογα με την αιτία της βλάβης. Η Olympia Electronics διατηρεί το δικαίωμα να χρεώσει ή όχι στον αγοραστή το κόστος μεταφοράς.

ΚΕΝΤΡΙΚΑ

72° χλμ. Π.Ε.Ο. Θεσσαλονίκης-Κατερίνης
Τ.Κ. 60300 Τ.Θ.06 Αιγίνιο Πιερίας Ελλάς
www.olympia-electronics.com
info@olympia-electronics.gr

Καλωδιοταινία για σύνδεση με πίνακα BS-1638, BS-1642, BS-1646



Σχέδιο 1