

BSR-5032 Διευθυνσιοδοτούμενη φαροσειρήνα για πίνακα πυρανίχνευσης



ΤΕΧΝΙΚΑ ΧΑΡΑΚΤΗΡΙΣΤΙΚΑ

ΤΑΣΗ ΤΡΟΦΟΔΟΣΙΑΣ	21-28V DC
ΚΑΤΑΝΑΛΩΣΗ ΗΡΕΜΙΑΣ	1mA
ΜΕΣΗ ΚΑΤΑΝΑΛΩΣΗ	20mA
ΕΞΟΔΟΣ ΗΧΟΥ ΣΤΟ 1μέτρο	87dB με βραχυκυκλωτήρες / 78dB χωρίς βραχυκυκλωτήρες
ΤΥΠΟΣ ΠΕΡΙΒΑΛΛΟΝΤΟΣ	Τύπος Α
ΒΑΘΜΟΣ ΠΡΟΣΤΑΣΙΑΣ ΠΕΡΙΒΛΗΜΑΤΟΣ	IP42
ΚΑΤΑΣΚΕΥΑΖΕΤΑΙ ΣΥΜΦΩΝΑ ΜΕ	EN 54-3
ΠΕΡΙΟΧΗ ΘΕΡΜΟΚΡΑΣΙΑΣ ΛΕΙΤΟΥΡΓΙΑΣ	-20 έως 60 °C
ΣΧΕΤΙΚΗ ΥΓΡΑΣΙΑ	μέχρι 95%
ΥΛΙΚΟ ΚΑΤΑΣΚΕΥΗΣ	ABS/PC, PC
ΕΞΩΤΕΡΙΚΕΣ ΔΙΑΣΤΑΣΕΙΣ	141 x 141 x 95 mm
ΤΥΠΙΚΟ ΒΑΡΟΣ	215gr.
ΕΓΓΥΗΣΗ	2 χρόνια

Ευχαριστούμε που επιλέξατε ένα Ελληνικό προϊόν της Olympia Electronics ``ΠΙΣΤΕΥΟΥΜΕ ΣΤΗΝ ΕΛΛΑΔΑ - ΠΑΡΑΓΟΥΜΕ ΣΤΗΝ ΕΛΛΑΔΑ``.

ΓΕΝΙΚΑ

Η BSR-5032 είναι διευθυνσιοδοτούμενη σειρήνα πυρανίχνευσης, με ηχητική και οπτική ένδειξη. Συνεργάζεται αποκλειστικά με τους πίνακες της σειράς BSR-2100. Η BSR-5032 αναγνωρίζεται από τον πίνακα ως προγραμματιζόμενη σειρήνα. Στον πίνακα η μονάδα εξόδου αναφέρεται σαν ``ΣΕΙΡΗΝΑ``. Ένα κόκκινο LED, που αναβοσβήνει περιοδικά σε κατάσταση ηρεμίας, είναι ένδειξη τροφοδοσίας και σωστής λειτουργίας της συσκευής. Το LED ανάβει και παραμένει αναμένο σε περίπτωση που η συγκεκριμένη συσκευή εισόδου έχει ενεργοποιηθεί. Σβήνει μόνο μετά από πίνακα. Κάθε συσκευή πρέπει να έχει μια διεύθυνση, με την οποία αναγνωρίζεται από τον πίνακα. Απαγορεύεται, δύο συσκευές στον ίδιο βρόχο, να έχουν την ίδια διεύθυνση. Στην σελίδα 3 υπάρχει πλήρης πίνακας με τις διευθύνσεις και τις θέσεις των μικροδιακοπών που αντιστοιχούν σ' αυτές. Σε κάθε πίνακα μπορούν να συνδεθούν μέχρι 127 συσκευές BSR-5032. Ο οξύς θόρυβος και το φωτεινό σήμα που παράγει, καλύπτει χώρο αρκετών τετραγωνικών μέτρων. Η τοποθέτηση της σειρήνας γίνεται με βίδες που υπάρχουν στην συσκευασία στηρίζοντας την σε ύψος 2-3 μέτρα από το πάτωμα σε εσωτερικούς χώρους. Η διευθυνσιοδοτούμενη σειρήνα μπορεί να πάρει διευθύνσεις από 1-127.

Εγκατάσταση

Για την εγκατάσταση της συσκευής, ακολουθήστε την διαδικασία εγκατάστασης στη σελίδα 4.

Ρυθμιση έντασης

Στην πλακέτα υπάρχουν δυο βραχυκυκλωτήρες A και B (Sound dB). Με αυτούς καθορίζεται η ένταση και η κατανάλωση της σειρήνας π.χ.

A) Αν δεν είναι τοποθετημένοι οι βραχυκυκλωτήρες τότε όταν ενεργοποιηθεί η σειρήνα έχει ένταση 78dB στο 1 μέτρο και κατανάλωση 8mA.

B) Αν είναι τοποθετημένοι οι βραχυκυκλωτήρες τότε όταν ενεργοποιηθεί η σειρήνα έχει ένταση 87dB στο 1 μέτρο και κατανάλωση 20mA.

Η συχνότητα του κύριου τόνου είναι 2,5kHz (±20%).

Πιστοποίηση

Η διευθυνσιοδοτούμενη σειρήνα BSR-5032 πιστοποιήθηκε από την EVPU. Επίσης η EVPU ελέγχει την παραγωγή σύμφωνα με τον αριθμό CPD:

BSR-5032

Διευθυνσιοδοτούμενη φαροσειρήνα



1293

1293-CPD-0357

EN-54-3

12



T.K. 60300 T.06 Αιγίνιο Πιερίας Ελλάς

Ενδεικτικό LED.
Αναβοσβήνει περιοδικά σε ηρεμία.
Ανάβει σταθερά σε περίπτωση που δοθεί σήμα συναγερμού από συνδεδεμένο ανιχνευτή.
Σβήνει μόνο μετά από **reset**.

Βραχυκυκλωτήρες ρύθμισης έντασης ήχου (Sound dB)
 Όταν είναι και οι δύο εκτός (OFF) έχουμε ένταση ήχου 78dB/1m και κατανάλωση 8mA.
 Όταν είναι και οι δύο εντός (ON) έχουμε ένταση ήχου 87dB/1m και κατανάλωση 20mA.

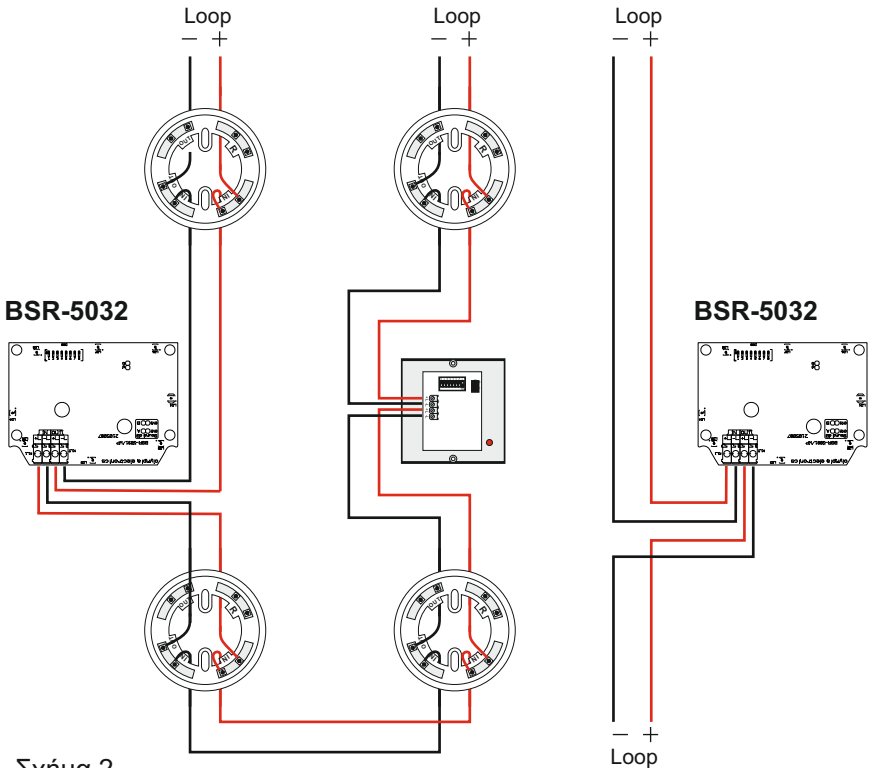
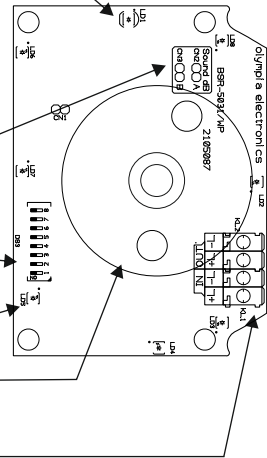
Μικροδιακόπτες **επιλογής διεύθυνσης (1-7)**.
 Μικροδιακόπτης **επιλογής τρόπου λειτουργίας (8)**.

Οπτική ένδειξη σειρήνας με επτά κόκκινα LED υψηλής φωτεινότητας

Ηχητική ένδειξη σειρήνας με βομβητή στα 87dB.

Σχήμα 1

Κλέμμες σύνδεσης με τον βρόχο



Σχήμα 2

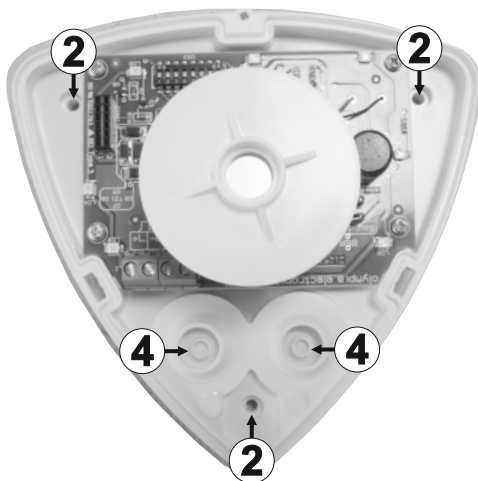
Διεύ/ση	Ρύθμιση μικρ/τών	Διεύ/ση	Ρύθμιση μικρ/τών	Διεύ/ση	Ρύθμιση μικρ/τών	Διεύ/ση	Ρύθμιση μικρ/τών	Διεύ/ση	Ρύθμιση μικρ/τών
1		31		61		91		121	
2		32		62		92		122	
3		33		63		93		123	
4		34		64		94		124	
5		35		65		95		125	
6		36		66		96		126	
7		37		67		97		127	
8		38		68		98			
9		39		69		99			
10		40		70		100			
11		41		71		101			
12		42		72		102			
13		43		73		103			
14		44		74		104			
15		45		75		105			
16		46		76		106			
17		47		77		107			
18		48		78		108			
19		49		79		109			
20		50		80		110			
21		51		81		111			
22		52		82		112			
23		53		83		113			
24		54		84		114			
25		55		85		115			
26		56		86		116			
27		57		87		117			
28		58		88		118			
29		59		89		119			
30		60		90		120			

Εγκατάσταση

1. Πρώτα, ξεβιδώστε την βίδα συγκράτησης, ανοίξτε το κάλυμμα τοποθετώντας ένα ίσιο κατσαβίδι στις θέσεις που κουμπώνουν τα άγκιστρα εφαρμογής και αφαιρέστε το πλαστικό κάλυμμα (Φωτογραφία 1).
2. Χρησιμοποιήστε τα παρεχόμενα υλικά στήριξης για να τοποθετήσετε την βάση της σειρήνας στον τοίχο. Τοποθετήστε τα πλαστικά βύσματα και σφίξτε τις βίδες στις οπές στερέωσης.
3. Τοποθετήστε τα ελαστικά πώματα και κάντε μια τρύπα στο κέντρο με ένα μικρό κατσαβίδι. Περάστε μέσα από τα πώματα τα καλώδια σύνδεσης της συσκευής.
4. Συνδέστε την σειρήνα όπως δείχνει το σχήμα 2 (σελίδα 2). Όμοια συνδέονται παράλληλα όλες οι σειρήνες (ο μέγιστος αριθμός τους εξαρτάται από τον πίνακα).
5. Επανατοποθετήστε το πλαστικό κάλυμμα μέχρι τα πλαστικά άγκιστρα να εφαρμόσουν με ασφάλεια (βήμα 1) και βιδώστε την βίδα στερέωσης (ροπή στρέψης 0,6Nm).
6. Ελέγξτε την λειτουργία της συσκευής μετά την εγκατάστασή της.



Φωτογραφία 1



Φωτογραφία 2

Τρόπος
λειτουργίας σειρήνας

Ρύθμιση
διακοπτή

Λειτουργία βομβητή
με αργή
επαναληψιμότητα



Λειτουργία βομβητή
με γρήγορη
επαναληψιμότητα



Κονέκτορες ρύθμισης έντασης ήχου
(Sound dB). Η εργοστασιακή
τοποθέτηση των βραχυκυκλωτήρων
(jumpers) είναι εκτός (OFF)



ΣΗΜΕΙΩΣΗ!!! Με την ολοκλήρωση
της εγκατάστασης τοποθετήστε το
αυτοκόλλητο SEAL σύμφωνα με την
φωτογραφία.

ΕΓΓΥΗΣΗ

Η Olympia Electronics εγγυάται την ποιότητα, την κατάσταση και τη λειτουργία των εμπορευμάτων. Η περίοδος της εγγύησης καθορίζεται στον επίσημο κατάλογο της Olympia Electronics, αλλά και στο τεχνικό φυλλάδιο που συνοδεύει κάθε προϊόν. Η παρούσα εγγύηση παύει να ισχύει, αν ο αγοραστής δεν ακολουθεί τις τεχνικές οδηγίες που περιλαμβάνονται στα επίσημα έγγραφα που δόθηκαν από την Olympia Electronics ή αν ο αγοραστής τροποποιήσει τα αγαθά που παρέχονται ή κάνει οποιαδήποτε επισκευή ή την εκ νέου ρύθμιση που γίνεται από τρίτο πρόσωπο, εκτός και αν η Olympia Electronics έχει πλήρως συμφωνήσει με αυτά, γραπτώς. Τα προϊόντα που έχουν υποστεί βλάβη μπορούν να επιστραφούν στις εγκαταστάσεις της εταιρίας μας για επιδιόρθωση ή αντικατάσταση, αρκεί να ισχύει η περίοδος της εγγύησης. Η Olympia Electronics διατηρεί το δικαίωμα να επισκευάσει ή να αντικαταστήσει τα επιστρεφόμενα εμπορεύματα και να χρεώσει ή όχι τον αγοραστή, ανάλογα με την αιτία της βλάβης. Η Olympia Electronics διατηρεί το δικαίωμα να χρεώσει ή όχι στον αγοραστή το κόστος μεταφοράς.

ΚΕΝΤΡΙΚΑ

72° χλμ. Π.Ε.Ο. Θεσσαλονίκης-Κατερίνης
Τ.Κ. 60300 Τ.Θ.06 Αιγίνιο Πιερίας Ελλάς

www.olympia-electronics.gr

info@olympia-electronics.gr