

Διεύθυνση	Ρύθμιση διακοπών
121	
122	
123	
124	
125	
126	
127	
128	
129	
130	
131	
132	
133	
134	
135	
136	
137	
138	
139	
140	
141	
142	
143	
144	
145	
146	
147	
148	
149	
150	

BSR-5036/A Διευθυνσιοδοτούμενο μπουτόν πυρασφαλείας



Τεχνικά χαρακτηριστικά	
ΤΑΣΗ ΤΡΟΦΟΔΟΣΙΑΣ	21-28V
ΚΑΤΑΝΑΛΩΣΗ ΗΡΕΜΙΑΣ	1mA
ΚΑΤΑΝΑΛΩΣΗ ΣΕ ΣΥΝΑΓΕΡΜΟ	1,5mA (με το LED αναμμένο)
ΤΥΠΟΣ	Type A
ΧΡΗΣΗ	Σε εσωτερικούς χώρους
ΒΑΘΜΟΣ ΠΡΟΣΤΑΣΙΑΣ ΠΕΡΙΒΛΗΜΑΤΟΣ	IP 20
ΚΑΤΑΣΚΕΥΑΖΕΤΑΙ ΣΥΜΦΩΝΑ ΜΕ	EN 54-11
ΠΕΡΙΟΧΗ ΘΕΡΜΟΚΡΑΣΙΑΣ ΛΕΙΤΟΥΡΓΙΑΣ	-10 έως 70 °C
ΣΧΕΤΙΚΗ ΥΓΡΑΣΙΑ	Μέχρι 95%
ΥΛΙΚΟ ΚΑΤΑΣΚΕΥΗΣ	ABS/PC
ΕΞΩΤΕΡΙΚΕΣ ΔΙΑΣΤΑΣΕΙΣ	98x94x58mm
ΤΥΠΙΚΟ ΒΑΡΟΣ	190gr.
ΕΓΓΥΗΣΗ	2 χρόνια

Περιγραφή

Τα μπουτόν πυρασφαλείας είναι συσκευές χειροκίνητης ενεργοποίησης του πίνακα πυρανίχνευσης. Μπορούν να συνεργαστούν με τον πίνακα BSR-1116 και τους πίνακες της σειράς BSR-2100. Είναι απαραίτητο να τοποθετούνται σε κάθε σύστημα πυρανίχνευσης σε συνεργασία με τους αυτόματους ανιχνευτές. Ένα τουλάχιστον μπουτόν πρέπει να τοποθετηθεί σε κάθε σύστημα πυρανίχνευσης δίπλα στο κεντρικό πίνακα ελέγχου.

Για να δώσουν σήμα συναγερμού πρέπει να πατηθεί το διαφανές προστατευτικό κάλυμμα τους. Το κάλυμμα αυτό δεν σπάει αλλά απλά υποχωρεί και μπορεί να επανέλθει στην αρχική του θέση με την χρήση του ειδικού κλειδιού που υπάρχει μέσα στην συσκευασία των μπουτόν. Η περιοδική δοκιμή του συστήματος πυρανίχνευσης μπορεί να γίνει ενεργοποιώντας ένα από τα μπουτόν πιέζοντας το κάλυμμα του, χωρίς να χρειάζεται αντικατάσταση τζαμιού.

Η τοποθέτησή τους γίνεται σε ευδιάκριτα σημεία, δίπλα σε εξόδους ή σκάλες και σε ύψος περίπου 1,5 μέτρα.

Ένα κόκκινο LED, που αναβοσβήνει περιοδικά σε κατάσταση ηρεμίας, είναι ένδειξη τροφοδοσίας και σωστής λειτουργίας της συσκευής.

Το LED ανάβει και παραμένει αναμμένο σε περίπτωση που το συγκεκριμένο μπουτόν δώσει συναγερμό στον πίνακα. Το LED παραμένει αναμμένο σε σταμάτημα των σειρήνων από τον πίνακα για να δείχνει το ακριβές μπουτόν από το οποίο δόθηκε ο συναγερμός. Σβήνει μόνο μετά από reset του πίνακα.

Κάθε μπουτόν πρέπει να έχει μια διεύθυνση, με την οποία αναγνωρίζεται από τον πίνακα. Απαγορεύεται δύο συσκευές στον ίδιο βρόχο να έχουν ίδια διεύθυνση. Στην πίσω σελίδα υπάρχει πλήρης πίνακας με τις διευθύνσεις και τις θέσεις των διακοπών που αντιστοιχούν σ' αυτές.

Στον πίνακα αναφέρονται σαν ΣΗΜΕΙΑ ΚΛΗΣΗΣ.

BSR-5036/A Διευθυνσιοδοτούμενο μπουτόν πυρασφαλείας

EN-54-11: 2001 + A1: 2005

olympia electronics

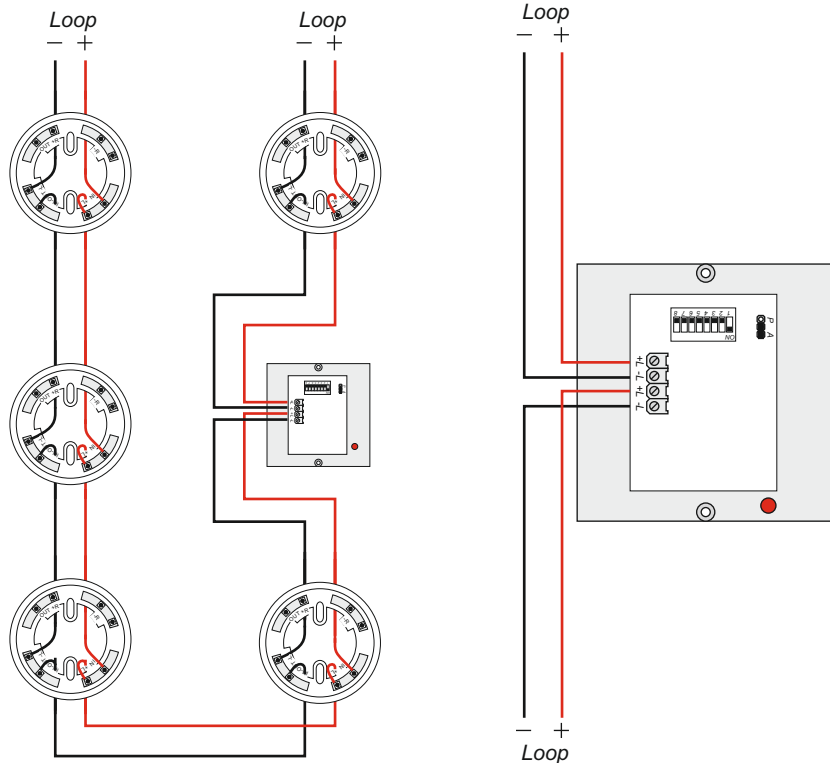
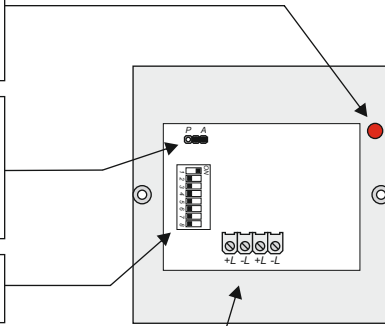
ΚΟΛΙΝΔΡΟΣ ΠΙΕΡΙΑΣ
60061 ΕΛΛΑΣ

Ενδεικτικό LED.
Αναβοσβήνει περιοδικά σε ηρεμία.
Ανάβει σε περίπτωση που το συγκεκριμένο μπουτόν δώσει συναγερμό.
Σβήνει μόνο μετά από reset.

Επιλογή του σήματος που αποστέλλει το μπουτόν στον πίνακα.
 Στη θέση (A) στέλνει σήμα συναγερμού.
 Στη θέση (P) στέλνει σήμα προσυναγερμού.
 (Χρειάζεται προγραμματισμός και στον πίνακα)

Μικροδιακόπτες **επιλογής διεύθυνσης**.
 Κάθε συσκευή πρέπει να έχει την δική της.

Κλέμμες σύνδεσης με τον βρόχο.



Διεύθυνση	Ρύθμιση διακοπών	Διεύθυνση	Ρύθμιση διακοπών	Διεύθυνση	Ρύθμιση διακοπών	Διεύθυνση	Ρύθμιση διακοπών
1	ON	31	ON	61	ON	91	ON
2	ON	32	ON	62	ON	92	ON
3	ON	33	ON	63	ON	93	ON
4	ON	34	ON	64	ON	94	ON
5	ON	35	ON	65	ON	95	ON
6	ON	36	ON	66	ON	96	ON
7	ON	37	ON	67	ON	97	ON
8	ON	38	ON	68	ON	98	ON
9	ON	39	ON	69	ON	99	ON
10	ON	40	ON	70	ON	100	ON
11	ON	41	ON	71	ON	101	ON
12	ON	42	ON	72	ON	102	ON
13	ON	43	ON	73	ON	103	ON
14	ON	44	ON	74	ON	104	ON
15	ON	45	ON	75	ON	105	ON
16	ON	46	ON	76	ON	106	ON
17	ON	47	ON	77	ON	107	ON
18	ON	48	ON	78	ON	108	ON
19	ON	49	ON	79	ON	109	ON
20	ON	50	ON	80	ON	110	ON
21	ON	51	ON	81	ON	111	ON
22	ON	52	ON	82	ON	112	ON
23	ON	53	ON	83	ON	113	ON
24	ON	54	ON	84	ON	114	ON
25	ON	55	ON	85	ON	115	ON
26	ON	56	ON	86	ON	116	ON
27	ON	57	ON	87	ON	117	ON
28	ON	58	ON	88	ON	118	ON
29	ON	59	ON	89	ON	119	ON
30	ON	60	ON	90	ON	120	ON