

## Επισκόπηση συνδυασμών πλήκτρου ελέγχου

Λειτουργία	Στιγμαίο Πάτημα	Παρατεταμένο Πάτημα	Σύνολο πατημάτων	Σχόλια
ΕΛΕΓΧΟΣ ΑΝΙΧΝΕΥΤΗ (ΤΟΠΙΚΑ)	1	-	1	
ΕΛΕΓΧΟΣ ΟΛΩΝ ΤΩΝ ΑΝΙΧΝΕΥΤΩΝ (ΑΣΥΡΜΑΤΑ)	-	1	1	
ΣΙΓΑΣΗ ΑΝΙΧΝΕΥΤΗ (ΤΟΠΙΚΑ)	1	-	1	Μόνο σε κατάσταση συναγερμού
ΣΙΓΑΣΗ ΟΛΩΝ ΤΩΝ ΑΝΙΧΝΕΥΤΩΝ (ΑΣΥΡΜΑΤΑ)	-	1	1	Μόνο σε κατάσταση συναγερμού
ΕΛΕΓΧΟΣ ΣΤΑΘΜΗΣ ΜΠΑΤΑΡΙΑΣ	2	-	2	
ΕΛΕΓΧΟΣ ΙΣΧΥΣ ΣΗΜΑΤΟΣ	1	1	2	
ΕΓΚΑΤΑΣΤΑΣΗ ΔΙΚΤΥΟΥ (MASTER)	2	1	3	
ΕΓΚΑΤΑΣΤΑΣΗ ΔΙΚΤΥΟΥ (SLAVE)	3	-	3	

## Επισκόπηση Ειδοποιήσεων

Λειτουργία	Οπτική ένδειξη (αναβοσβήνει)	Ακουστικό Σήμα	Σχόλιο
ΚΑΝΟΝΙΚΗ	1 Κόκκινο κάθε λεπτό	Κανένα	Η συσκευή λειτουργεί κανονικά
ΕΛΕΓΧΟΣ	1 Κόκκινο κάθε δευτερόλεπτο	Μοτίβο συναγερμού	Συσκευή υπό έλεγχο
ΣΥΝΑΓΕΡΜΟΣ	1 Κόκκινο κάθε δευτερόλεπτο	Μοτίβο συναγερμού	Ανιχνεύθηκε καπνός
ΣΙΓΗΣΗ	1 Κόκκινο κάθε 10 δευτερόλεπτα	Κανένα	9 λεπτά μειωμένη ευαισθησία
ΜΝΗΜΗ ΣΥΝΑΓΕΡΜΟΥ	3 Κίτρινα κάθε 43 δευτερόλεπτα	Κανένα	Έξοδος από λειτουργία συναγερμού
ΧΑΜΗΛΗ ΜΠΑΤΑΡΙΑ	Κανένα	1 σύντομος ήχος κάθε λεπτό	Αντικαταστήστε τις μπαταρίες
ΠΡΟΕΙΔΟΠΟΙΗΣΗ ΣΦΑΛΜΑΤΟΣ	Κανένα	3 σύντομοι ήχοι κάθε λεπτό	Αντικαταστήστε τον ανιχνευτή καπνού

## Ενδείξεις Ελέγχου Μπαταρίας και Επικοινωνίας

Αριθμός εκλάμψεων	Στάθμη μπαταρίας	Ισχύς Σήματος
1	Πολύ Χαμηλή	Πολύ Ασθενές
2	Χαμηλή	Ασθενές
3	Μέτρια	Μέτριο
4	Υψηλή	Ισχυρό
5	Πολύ Υψηλή	Πολύ Ισχυρό

## Ανακύκλωση και Απόρριψη

Το σύμβολο WEEE σημαίνει ότι αυτό το προϊόν και οι μπαταρίες πρέπει να απορρίπτονται ξεχωριστά από τα οικιακά απορρίμματα. Όταν φτάσουν στο τέλος της ζωής τους, απορρίψτε σε ένα καθορισμένο σημείο απόρριψης ή ανακύκλωσης. Προστατέψτε το περιβάλλον, την ανθρώπινη υγεία και τους φυσικούς πόρους!

## Αντιμετώπιση Προβλημάτων



Ο ψευδής συναγερμός προκαλείται συχνά από σκόνη ή ατμό. Μετά από την αντικατάσταση των μπαταριών, η συσκευή εκτελεί μία διαδικασία αυτόματης ρύθμισης σε διάστημα 8 ωρών για να σταθεροποιήσει τη λειτουργία της. Σε περίπτωση ψευδή συναγερμού μέσα σε αυτή την περίοδο, είναι σημαντικό να καθαριστεί ο ανιχνευτής καπνού όπως περιγράφεται στην παράγραφο συντήρησης. Αν κάποιος ανιχνευτής δεν εκτελέσει τον «Απομακρυσμένο Έλεγχο Συσκευής» πραγματοποιείστε «Επαναφορά εργοστασιακών ρυθμίσεων» και εγκαταστήστε τον εκ νέου στο δίκτυο. Αν η απόσταση του από τους γειτονικούς ανιχνευτές είναι μεγάλη, ίσως χρειαστεί να εγκαταστήσετε έναν επιπλέον ανιχνευτή ενδιάμεσα. Αν κάποιος ανιχνευτής λαμβάνει χαμηλή στάθμη σήματος, τοποθετήστε τον πλησιέστερα στους γειτονικούς του ανιχνευτές ή εγκαταστήστε ενδιάμεσα τους έναν νέο ανιχνευτή.

## Αντικατάσταση Μπαταρίας

- Αφαιρέστε τον ανιχνευτή καπνού από τη βάση του ακολουθώντας το Βήμα 1 από τις οδηγίες εγκατάστασης.
- Καθαρίστε τη συσκευή όπως περιγράφεται στην παράγραφο συντήρησης.
- Αντικαταστήστε τις παλιές μπαταρίες με καινούργιες. Χρησιμοποιείστε τις προτεινόμενες μπαταρίες για πιο αξιόπιστη λειτουργία.
- Τοποθετήστε τον ανιχνευτή στη βάση και ασφαλίστε τον στρέφοντάς τον δεξιόστροφα.
- Ελέγξτε τη σωστή λειτουργία του ανιχνευτή καπνού όπως περιγράφεται στην παράγραφο «Έλεγχος Συσκευής». Αν δεν αναπαραχθεί ήχος, ο ανιχνευτής καπνού πρέπει να αντικατασταθεί άμεσα!

## Τεχνικά Χαρακτηριστικά

BS-506/WL	
ΤΡΟΦΟΔΟΣΙΑ	Αντικαθιστώμενες μπαταρίες: 2x AA Λιθίου FR6 (L91)
ΔΙΑΡΚΕΙΑ ΖΩΗΣ ΜΠΑΤΑΡΙΑΣ	10 χρόνια
ΕΥΑΙΣΘΗΣΙΑ ΣΥΓΚΕΝΤΡΩΣΗΣ ΚΑΠΝΟΥ	0.110 dB/m
ΕΝΔΕΙΚΤΙΚΑ	Οπτικός και ακουστικός > 85dB (A) στα 3 μ
ΛΕΙΤΟΥΡΓΙΑ ΣΙΓΗΣΗΣ ΣΥΝΑΓΕΡΜΟΥ	Ναι
ΕΙΔΟΠΟΙΗΣΗ ΧΑΜΗΛΗΣ ΜΠΑΤΑΡΙΑΣ	Ναι
ΛΕΙΤΟΥΡΓΙΑ ΣΙΓΗΣΗΣ ΧΑΜΗΛΗΣ ΜΠΑΤΑΡΙΑΣ	Ναι
ΣΗΜΕΙΟ ΤΟΠΟΘΕΤΗΣΗΣ	Οροφή
ΔΙΑΣΥΝΔΕΣΙΜΟΤΗΤΑ	Ασύρματη
ΔΥΝΑΤΟΤΗΤΑ ΔΙΑΣΥΝΔΕΣΗΣ	Έως 40 ανιχνευτές
ΠΕΡΙΟΧΗ ΣΥΧΝΟΤΗΤΩΝ	868-870 MHz
ΙΣΧΥΣ ΕΚΠΟΜΠΗΣ	< 13,5 dB
ΕΜΒΕΛΕΙΑ	>100m σε ανοιχτό χώρο (LoS)
ΜΕΘΟΔΟΣ ΑΝΙΧΝΕΥΣΗΣ	Οπτικός
ΒΑΘΜΟΣ ΠΡΟΣΤΑΣΙΑΣ ΠΕΡΙΒΛΗΜΑΤΟΣ	IP20
ΚΑΤΑΣΚΕΥΑΖΕΤΑΙ ΣΥΜΦΩΝΑ ΜΕ	EN14604-2008, EN300220-2
ΠΕΡΙΟΧΗ ΘΕΡΜΟΚΡΑΣΙΑΣ ΛΕΙΤΟΥΡΓΙΑΣ	0 έως 45 °C
ΣΧΕΤΙΚΗ ΥΓΡΑΣΙΑ	μέχρι 93%
ΥΛΙΚΟ ΚΑΤΑΣΚΕΥΗΣ	ABS/PC, PC
ΕΞΩΤΕΡΙΚΕΣ ΔΙΑΣΤΑΣΕΙΣ	Ø130 x 43 χιλ.
ΤΥΠΙΚΟ ΒΑΡΟΣ	185γρ.
ΕΓΓΥΗΣΗ	3 χρόνια (1 χρόνο για την μπαταρία)

<b>BS-506/WL</b> Ασύρματος ανιχνευτής καπνού με μπαταρίες	
EN 14604:2008, EN 300220-2 DoP: 921506002_59_001	22
 <b>olympia electronics</b> SAFETY & SECURITY SYSTEMS με την πιστοποίηση WEEE	<b>ΑΙΓΙΝΙΟ ΠΙΕΡΙΑΣ 60300 ΕΛΛΑΣ</b>

## Εγγύηση

Η Olympia Electronics εγγυάται την ποιότητα, την κατάσταση και τη λειτουργία των εμπορευμάτων. Η περίοδος της εγγύησης καθορίζεται στον επίσημο κατάλογο της Olympia Electronics, αλλά και στο τεχνικό φυλλάδιο που συνοδεύει κάθε προϊόν. Η παρούσα εγγύηση παύει να ισχύει, αν ο αγοραστής δεν ακολουθεί τις τεχνικές οδηγίες που περιλαμβάνονται στα επίσημα έγγραφα που δόθηκαν από την Olympia Electronics ή αν ο αγοραστής τροποποιήσει τα αγαθά που παρέχονται ή κάνει οποιαδήποτε επισκευή ή την εκ νέου ρύθμιση που γίνεται από τρίτο πρόσωπο, εκτός και αν η Olympia Electronics έχει πλήρως συμφωνήσει με αυτά, γραπτώς. Τα προϊόντα που έχουν υποστεί βλάβη μπορούν να επιστραφούν στις εγκαταστάσεις της εταιρίας μας για επιδιόρθωση ή αντικατάσταση, αρκεί να ισχύει η περίοδος της εγγύησης. Η Olympia Electronics διατηρεί το δικαίωμα να επισκευάσει ή να αντικαταστήσει τα επιστρεφόμενα εμπορεύματα και να χρεώσει ή όχι τον αγοραστή, ανάλογα με την αιτία της βλάβης. Η Olympia Electronics διατηρεί το δικαίωμα να χρεώσει ή όχι στον αγοραστή το κόστος μεταφοράς.



72° χλμ. Π.Ε.Ο. Θεσσαλονίκης-Κατερίνης  
Τ.Κ. 60300 Τ.Θ.06 Αιγίνιο Πιερίας Ελλάς

[www.olympia-electronics.com](http://www.olympia-electronics.com)  
[info@olympia-electronics.gr](mailto:info@olympia-electronics.gr)



# BS-506/WL

## ΑΣΥΡΜΑΤΟΣ ΑΝΙΧΝΕΥΤΗΣ ΚΑΠΝΟΥ ΜΕ ΜΠΑΤΑΡΙΕΣ



Ευχαριστούμε που επιλέξατε ένα Ελληνικό προϊόν της Olympia Electronics.  
"ΠΙΣΤΕΥΟΥΜΕ ΣΤΗΝ ΕΛΛΑΔΑ - ΠΑΡΑΓΟΥΜΕ ΣΤΗΝ ΕΛΛΑΔΑ".

## Περιεχόμενα Συσκευασίας

1	Ανιχνευτής καπνού
2	ΑΑ Μπαταρίες (τοποθετημενες)
1	Εξαρτήματα τοποθέτησης
1	Οδηγία χρήσεως

### Γενικά

Ο BS-506/WL είναι ένας ανιχνευτής καπνού με μπαταρίες και οπτικό αισθητήρα. Έχει την δυνατότητα ασύρματης διασύνδεσης χωρίς την ανάγκη επιπλέον εξοπλισμού για την δημιουργία δικτύου ανιχνευτών. Πριν την εγκατάσταση, συμβουλευτείτε τους τοπικούς κανονισμούς για τους ανιχνευτές καπνού.

#### Προειδοποιήσεις!!

- Για την αποφυγή τραυματισμού, η συσκευή πρέπει να τοποθετηθεί στην οροφή σύμφωνα με τις οδηγίες εγκατάστασης.
- Οι μπαταρίες δεν πρέπει να εκτίθενται σε υπερβολική θερμοκρασία, όπως στον ήλιο ή τη φωτιά.
- Μην βιάφτε ή καλύπτετε τον ανιχνευτή καπνού.
- Μην τοποθετείτε τον ανιχνευτή σε σημεία που εκτίθενται σε απευθείας ηλιακό φως. Κρατάτε απόσταση τουλάχιστον 0.5m από πηγές φωτός.
- Μην τοποθετείτε τον ανιχνευτή κοντά σε σημεία εξαερισμού.
- Μην τοποθετείτε τον ανιχνευτή σε οχήματα αναψυχής.
- Ανατρέξτε στις οδηγίες χρήσης του κατασκευαστή αν η συσκευή δε λειτουργεί σωστά.
- Λόγω της έντασης του συναγερμού, βεβαιωθείτε ότι βρίσκεστε πάντα σε απόσταση κατά τη διάρκεια του ελέγχου.
- Μην φορτίζετε τις μπαταρίες.
- Μην χρησιμοποιείτε μαζί χρησιμοποιημένες και νέες μπαταρίες ή μπαταρίες διαφορετικού τύπου ή κατασκευαστή.
- Οι εξαντλημένες μπαταρίες πρέπει να αφαιρούνται άμεσα από την συσκευή και να απορρίπτονται σωστά.
- Μην αποσυναρμολογείτε τις μπαταρίες.
- Μην παραμορφώνετε τις μπαταρίες.
- Μία μπαταρία λιθίου με αλλοιωμένο περίβλημα δεν πρέπει να εκτίθεται σε νερό.
- Αποθηκεύετε τις αχρησιμοποίητες μπαταρίες στην αρχική τους συσκευασία μακριά από μεταλλικά αντικείμενα. Αν τις έχετε ήδη αποσυσκευάσει, μην τις αναμιγνύετε με άλλες.
- Αντικαταστήστε όλες τις μπαταρίες ταυτόχρονα.
- Πριν την αντικατάσταση των μπαταριών καθαρίστε τις επαφές στις μπαταρίες και την συσκευή.
- Βεβαιωθείτε ότι οι μπαταρίες έχουν εγκατασταθεί με την σωστή πολικότητα (+ και −).
- Αφαιρέστε άμεσα τις εξαντλημένες μπαταρίες.

##### Έλεγχος Συσκευής (τοπικός)

Ο έλεγχος της συσκευής πραγματοποιείται πατώντας στιγμιαία το πλήκτρο ελέγχου. Αν η συσκευή λειτουργεί κανονικά θα παράγει έναν δυνατό ήχο. Όταν ο ήχος σταματήσει, η συσκευή θα μπει στη λειτουργία Σίγασης. Μετά από 9 λεπτά επανέρχεται σε κανονική λειτουργία.

#### Απομακρυσμένος Έλεγχος Συσκευής

Η ασύρματη επικοινωνία επιτρέπει τον έλεγχο σωστής λειτουργίας όλων των ανιχνευτών ενός δικτύου δίνοντας εντολή μόνο από μία συσκευή. Για να ξεκινήσει ο έλεγχος, αρκεί 1 παρατεταμένο πάτημα του πλήκτρου ελέγχου από οποιονδήποτε ανιχνευτή του δικτύου. Ο συγκεκριμένος ανιχνευτής εκτελεί έλεγχο όπως περιγράφεται στην παράγραφο «Έλεγχος Συσκευής (τοπικά)» και μεταδίδει την εντολή ελέγχου σε όλους τους ανιχνευτές. Οι ανιχνευτές του δικτύου θα πραγματοποιήσουν το τεστ και θα παράγουν από έναν δυνατό ήχο(όχι ταυτόχρονα).

##### Ειδοποίηση Χαμηλής μπαταρίας

Όταν το επίπεδο της μπαταρίας είναι χαμηλό, η σειρήνα αναπαράγει ένα σύντομο ήχο κάθε λεπτό που συνεχίζεται μέχρι να αντικατασταθούν οι μπαταρίες. Όσο η συσκευή είναι σε κατάσταση χαμηλής μπαταρίας, μπορεί να ενεργοποιηθεί η σίγαση της ηχητικής Ειδοποίησης Χαμηλής Μπαταρίας με ένα σύντομο πάτημα του πλήκτρου ελέγχου. Το κόκκινο LED θα ανάψει και θα δείξει την κατάσταση της χαμηλής μπαταρίας, κατόπιν η συσκευή μπαίνει σε λειτουργία σίγασης της Ειδοποίησης Χαμηλής Μπαταρίας και σιωπά για 8 ώρες. Μετά τις 8 ώρες, η ηχητική ειδοποίηση θα επανέλθει. Το σύντομο πάτημα του πλήκτρου ελέγχου, θα ξεκινήσει επίσης τη λειτουργία Σίγασης (συναγερμού) διάρκειας 9 λεπτών που περιγράφεται στην παράγραφο «Σίγαση».

##### Χειροκίνητος Έλεγχος Μπαταρίας

Μπορείτε να πραγματοποιήσετε έλεγχο της στάθμης της μπαταρία πιέζοντας στιγμιαία 2 φορές το πλήκτρο ελέγχου. Ο αριθμός των εκλάμψεων που θα ακολουθήσουν είναι η ένδειξη της στάθμης μπαταρίας σύμφωνα με τον πίνακα ενδείξεων στην σελίδα 4.

##### Έλεγχος ασύρματης ζεύξης

Ο BS-506/WL παρέχει δυνατότητα ελέγχου της ασύρματης επικοινωνίας με ένδειξη του επιπέδου ισχύος σήματος από άλλον ανιχνευτή. Αρχικά εκτελέστε την λειτουργία «Απομακρυσμένος Έλεγχος Συσκευής» σε έναν γειτονικό ανιχνευτή του ίδιου δικτύου. Κατόπιν στον υπό-έλεγχο ανιχνευτή, πιέστε το πλήκτρο ελέγχου 1 φορά στιγμιαία και 1 φορά παρατεταμένα, ο αριθμός των εκλάμψεων του πράσινου LED που θα ακολουθήσουν αντιπροσωπεύει το επίπεδο ισχύος σήματος της μεταξύ τους επικοινωνίας σύμφωνα με τον πίνακα ενδείξεων στην σελίδα 4.

##### Κατάσταση συναγερμού

Σε περίπτωση που κάποιο ανιχνευτής ανιχνεύσει καπνό, περνάει άμεσα σε κατάσταση συναγερμού. Επιπλέον μεταδίδει το σήμα συναγερμού στους υπόλοιπους ανιχνευτές του δικτύου, όπου αυτοί περνάνε σε κατάσταση απομακρυσμένου συναγερμού. Όταν ο αρχικός ανιχνευτής πάψει να ανιχνεύει καπνό, τότε μεταδίδει σήμα λήξης συναγερμού και οι υπόλοιτοι ανιχνευτές θα επανέλθουν στην κατάσταση ηρεμίας. Κατά την διάρκεια ενός συναγερμού, ο χρήστης έχει την δυνατότητα να σιωπήσει τις συσκευές με τις λειτουργίες «Σίγαση» και «Απομακρυσμένη Σίγαση».

**1** 921506002\_08\_005

##### Σίγαση

Όταν η συσκευή είναι σε κατάσταση συναγερμού, μπορεί να ενεργοποιηθεί η Σίγαση με 1 σύντομο πάτημα του πλήκτρου ελέγχου. Η σίγαση ενεργοποιείται και η σειρήνα σιωπά. Η διάρκεια της Σίγασης είναι 9 λεπτά και το Κόκκινο LED αναβοσβήνει γρηγορότερα. Κατόπιν, η συσκευή επανέρχεται στην κανονική της λειτουργία. Όσο είναι σε Σίγαση, η ευαισθησία της συσκευής είναι μειωμένη και απαιτείται υψηλότερη συγκέντρωση καπνού για να τεθεί εκ νέου σε συναγερμό. Υπάρχει η δυνατότητα ακύρωσης της Σίγασης επαναλαμβάνοντας το σύντομο πάτημα του πλήκτρου ελέγχου.

##### Απομακρυσμένη Σίγαση

Όταν οι ανιχνευτές του δικτύου είναι σε κατάσταση συναγερμού, μπορεί από μία συσκευή να δοθεί εντολή σίγασης προς όλες. αρκεί να πιέσετε 1 φορά παρατεταμένα το πλήκτρο ελέγχου από οποιονδήποτε ανιχνευτή βρίσκεται σε συναγερμό και αυτός θα μεταδώσει το σήμα σίγασης σε ολόκληρο το δίκτυο.
**Σημείωση:** Αν κάποιοι ανιχνευτής ανιχνεύει την ύπαρξη καπνού σε υπερ-υψηλή συγκέντρωση, τότε ολόκληρο το δίκτυο θα επανέλθει σε κατάσταση συναγερμού.

##### Μνήμη Συναγερμού

Η Μνήμη Συναγερμού επιτρέπει την εύκολη αναγνώριση όποιας συσκευής ανίχνευσε καπνό και πέρασε κατάσταση συναγερμού. Όταν ο ανιχνευτής βγει από κατάσταση συναγερμού, και πλέον είναι σε ηρεμία, το κίτρινο LED αναβοσβήνει 3 φορές κάθε λεπτό. Αυτή η ένδειξη σταματά μετά από 24 ώρες. Ο χρήστης και μετά τις 24 ώρες μπορεί να εντοπίσει ποια συσκευή ήταν σε κατάσταση συναγερμού. Με ένα σύντομο πάτημα του πλήκτρου ελέγχου. Το κόκκινο LED θα ανάψει και η σειρήνα θα παράγει έναν διακριτικό ήχο, επίσης θα γίνει επαναφορά της Μνήμης Συναγερμού. Η αρχική πορτοκαλί ένδειξη αναστέλλεται όταν η μπαταρία είναι χαμηλή ή αν ο χρήστης προβεί σε σύντομο πάτημα του πλήκτρου ελέγχου.

##### Κατάσταση Σφάλματος

Όταν ο ανιχνευτής καπνού δεν λειτουργεί κανονικά, θα μπει στη Κατάσταση Σφάλματος και θα παράγει 3 σύντομους ήχους κάθε 43 δευτερόλεπτα. Προσπαθήστε να καθαρίσετε τον ανιχνευτή καπνού (δείτε την παράγραφο Συντήρησης) διαφορετικά αντικαταστήστε τον!

##### Δίκτυο ανιχνευτών

Οι ανιχνευτές με εργοστασιακές ρυθμίσεις δεν ανήκουν σε κάποιο ιδιωτικό δίκτυο και επικοινωνούν με όλους τους ανιχνευτές που επίσης διατηρούν τις εργοστασιακές τους ρυθμίσεις. Υπάρχει η δυνατότητα, να ομαδοποιηθούν σε δίκτυα ανιχνευτών που επικοινωνούν μόνο μεταξύ τους αποτρέποντας την αλληλεπίδραση ανιχνευτών που ανήκουν σε διαφορετικούς χώρους. Ανατρέξτε στην παράγραφο «Οδηγός εγκατάστασης δικτύου».

##### Οδηγός εγκατάστασης δικτύου

- Βεβαιωθείτε πως οι ανιχνευτές έχουν σωστά τοποθετημένες τις μπαταρίες τους. Θεωρήστε έναν ανιχνευτή ως την κεντρική συσκευή εγκατάστασης δικτύου. Οι περιφερειακές συσκευές πρέπει να εγκατασταθούν μία-προς-μία στο δίκτυο της κεντρικής.
- Στην κεντρική συσκευή πιέστε το πλήκτρο ελέγχου 2 φορές στιγμιαία και την 3η φορά παρατεταμένα. Όταν το ελευθερώσετε θα παρατηρήσετε εκλάμψεις του πράσινου LED, ένδειξη ότι ξεκίνησε η διαδικασία εγκατάστασης.
- Στην περιφερειακή συσκευή πιέστε στιγμιαία 3 φορές το πλήκτρο ελέγχου, θα παρατηρήσετε γρήγορες εκλάμψεις του πράσινου LED που θα σταματήσουν όταν εγκατασταθεί στο δίκτυο. Για κάθε νέα συσκευή που θα εγκαθίσταται στο δίκτυο, θα παρατηρείτε στην κεντρική συσκευή μία παρατεταμένη έκλαμψη του πράσινου LED.
- Επαναλάβετε το βήμα 3 για κάθε περιφερειακή συσκευή που θέλετε να εγκαταστήσετε στο δίκτυο.
- Όταν εγκατασταθούν όλες οι συσκευές, περιμένετε την κεντρική συσκευή να σταματήσει να αναβοσβήνει το πράσινο LED. Πραγματοποιείστε έλεγχο του δικτύου όπως περιγράφεται στην παράγραφο «Απομακρυσμένος Έλεγχος Συσκευής». Αν όλες οι συσκευές ανταποκριθούν τότε το δίκτυο σας δημιουργήθηκε με επιτυχία. Σε αντίθετη περίπτωση, δείτε στην παράγραφο «Αντιμετώπιση Προβλημάτων».
- Μπορείτε μελλοντικά να προσθέσετε νέες περιφερειακές συσκευές στο δίκτυο της κεντρικής συσκευής επαναλαμβάνοντας τα βήματα 2 ως 5, συνίσταται για τον σκοπό αυτό να έχετε σημειώσει τον σειριακό αριθμό της κεντρικής συσκευής.

##### Επαναφορά εργοστασιακών ρυθμίσεων

Η λειτουργία παρέχεται για τις περιπτώσεις που πρέπει να αρχικοποιηθούν οι ρυθμίσεις δικτύου σε κάποιον ανιχνευτή. Αυτό μπορεί να είναι επιθυμητό όταν θέλετε να εγκαταστήσετε έναν ανιχνευτή σε άλλο δίκτυο ή όταν θέλετε να αλλάξετε τον ρόλο μιας συσκευής, π.χ. από περιφερειακή συσκευή σε κεντρική ή το αντίθετο.

- Αφαιρέστε την μια από τις δύο μπαταρίες,
- Πιέστε και κρατήστε πατημένο το πλήκτρο ελέγχου,
- Με το πλήκτρο πατημένο, τοποθετήστε ξανά στην θέση της την μπαταρία που είχατε αφαιρέσει,
- Περιμένετε πέντε δευτερόλεπτα και ελευθερώστε το πλήκτρο. Το πράσινο led θα πραγματοποιήσει τέσσερις πολύ γρήγορες εκλάμψεις.

Τηρείτε τους κανόνες που απαγορεύουν τη χρήση ασύρματης τεχνολογίας. Η συσκευή σας έχει σχεδιαστεί για να συμμορφώνεται με τους κανονισμούς που διέπουν τις εκπομπές ραδιοσυχνοτήτων, αλλά η χρήση ασύρματων συσκευών μπορεί να επηρεάσει αρνητικά τον άλλο ηλεκτρονικό εξοπλισμό.

Η Olympia Electronics δηλώνει ότι το παρόν προϊόν BS-506/WL, είναι σύμφωνα με την οδηγία 2014/53/EE, που αφορά τη διαθεσιμότητα ραδιοεξοπλισμού στην αγορά.

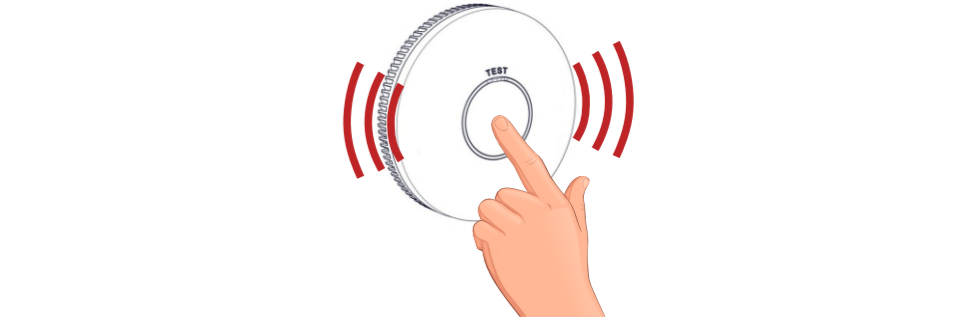
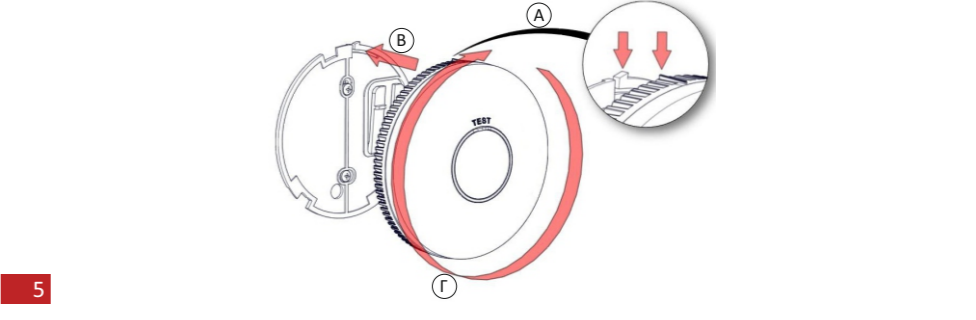
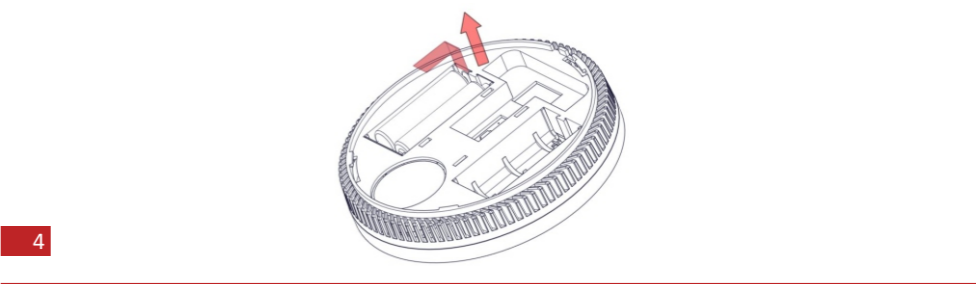
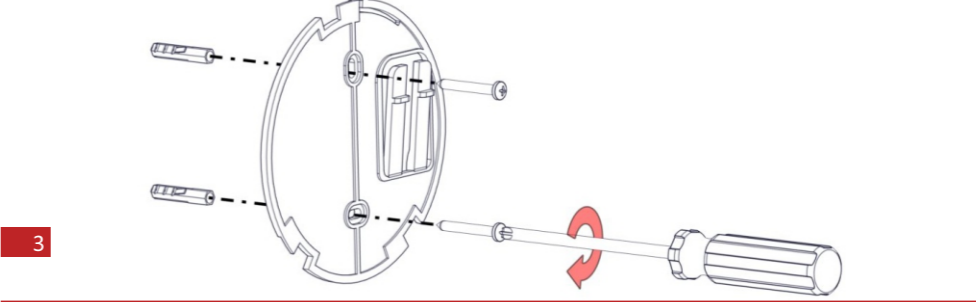
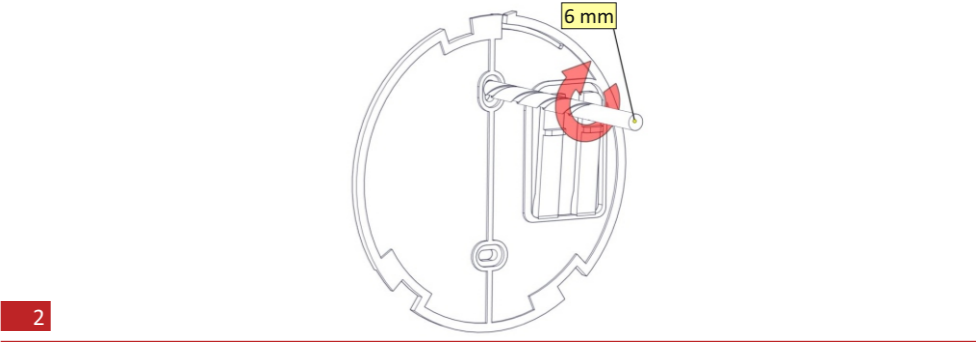
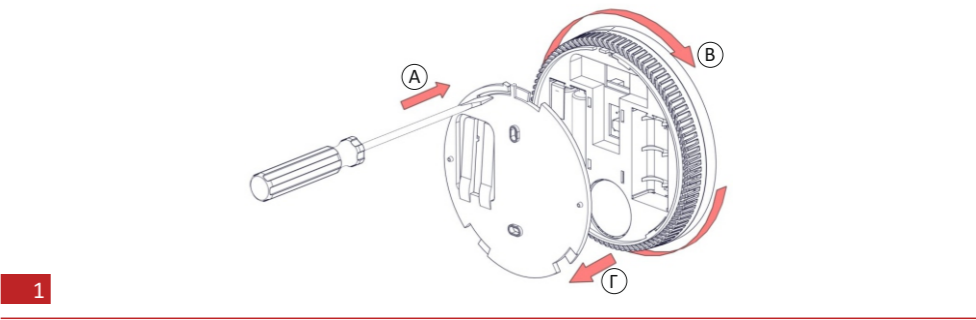
Το πλήρες κείμενο της δήλωσης συμμόρφωσης της ΕΕ διατίθεται στον δικτυακό τόπο της εταιρείας:

https://www.olympia-electronics.com/sites/default/files/921506002\_16\_004.pdf

### Συντήρηση

- Ελέγξτε τον ανιχνευτή καπνού εβδομαδιαία για τη σωστή του λειτουργία χρησιμοποιώντας το πλήκτρο ελέγχου. Αν ο ανιχνευτής καπνού λειτουργεί κανονικά, θα ακουστεί ένα δυνατό μπιπ διαφορετικά θα πρέπει να αντικατασταθεί άμεσα!
  - Καθαρίστε τον ανιχνευτή μια φορά τον μήνα για την αφαίρεση σκόνης και υπολειμμάτων.
  - Χρησιμοποιήστε μία ηλεκτρική σκούπα με μαλακή βούρτσα και σκουπίστε όλες τις πλευρές της συσκευής. Μην αφαιρέσετε το πάνω μέρος της συσκευής για να την καθαρίσετε εσωτερικά.
  - Μην επιχειρήσετε να επισκευάσετε τη συσκευή. Αν η συσκευή παρουσιάσει ζημία θα πρέπει να αντικατασταθεί!
  - Σε συμμόρφωση με το πρότυπο EN14604, συνίσταται η αντικατάσταση της συσκευής μετά από 10 χρόνια λειτουργίας.
- 2** 921506002\_08\_005

### Οδηγίες Εγκατάστασης



##### Σημείωση!!

Αν δεν αναπαραχθεί κανένας ήχος, ο ανίχνευτής καπνού δε λειτουργεί σωστά και θα πρέπει να μη χρησιμοποιηθεί!

**3** 921506002\_08\_005