

N1 No	Ρύθμιση διακοπών [1-2-3-4-5]	Συχνότητα	Μοτίβο	Ρυθμός	Κύρια εφαρμογή	Επίπεδο έντασης 1		Επίπεδο έντασης 2		Επίπεδο έντασης 3		Επίπεδο έντασης 4	
						dB (A)	Κατανάλωση σε συνηθισμένο (mA)	dB (A)	Κατανάλωση σε συνηθισμένο (mA)	dB (A)	Κατανάλωση σε συνηθισμένο (mA)	dB (A)	Κατανάλωση σε συνηθισμένο (mA)
1	0-0-0-0-0	970	Συνεχής	Σταθερός	PFEEER τοξικό αέριο	84	11.2	91	11.2	97	24.3	101	27.4
2	1-0-0-0-0	970	Διακοπτόμενο	0,5Hz (1s On/1s Off)	PFEEER προειδοποίηση	76	11.2	82	11.2	88	24.3	90	27.4
3	0-1-0-0-0	1200-500	Σάρωση	1s σάρωση	Γερμανική φωτιά (DIN 33 404)	84	11.2	90	11.2	95	24.3	99	49.2
4	1-1-0-0-0	500-1200	Αργός ήχος	3s σάρωση, 0,5 sec σίγηση	Ολλανδική φωτιά (NEN 2575) (*)	84	11.2	89	11.2	94	24.3	100 (*)	49.2
5	0-0-1-0-0	800 & 970	Εναλλαγή	1Hz (500ms-500ms)	BS Φωτιά	85	11.2	91	11.2	96	24.3	99	35.7
6	1-0-1-0-0	2850	Διακοπτόμενο	1Hz (0,5s On/0,5s Off)	Γενικού σκοπού	78	11.2	83	11.2	86	24.3	88	35.7
7	0-1-1-0-0	970	Διακοπτόμενο	3x 500ms παλμός, 1,5 sec σίγηση	ISO 8201	73	11.2	77	11.2	83	24.3	87	27.4
8	1-1-1-0-0	2850	Διακοπτόμενο	3x 500ms παλμός, 1,5 sec σίγηση		75	11.2	79	11.2	85	24.3	87	35.7
9	0-0-0-1-0	800-970	Σάρωση	7Hz	BS Φωτιά	86	11.2	91	11.2	95	24.3	98	35.7
10	1-0-0-1-0	800-970	Σάρωση	1Hz	BS Φωτιά (*)	86	11.2	91	11.2	96	24.3	100 (*)	35.7
11	0-1-0-1-0	2850	Συνεχής	Σταθερός	Γενικού σκοπού	89	11.2	94	11.2	99	24.3	101	35.7
12	1-1-0-1-0	2400-2850	Σάρωση	7Hz	Γενικού σκοπού	86	11.2	92	11.2	92	24.3	98	35.7
13	0-0-1-1-0	2400-2850	Σάρωση	1Hz	Γενικού σκοπού	85	11.2	92	11.2	94	24.3	98	35.7
14	1-0-1-1-0	2400-2850	Εναλλαγή	2Hz (250ms-250ms)	Γενικού σκοπού	85	11.2	90	11.2	95	24.3	98	35.7
15	0-1-1-1-0	970	Διακοπτόμενο	0,8Hz (250ms On/1s Off)	Γενικού σκοπού	62	11.2	68	11.2	73	24.3	74	27.4
16	1-1-1-1-0	554 & 440	Εναλλαγή	100ms-400ms	Γαλλική φωτιά (NFS 32-001)	83	11.2	88	11.2	94	24.3	99	49.2
17	0-0-0-1-1	660	Διακοπτόμενο	3,3Hz (150ms On/150ms Off)	Σουηδική (Εναέρια επίθεση)	73	11.2	77	11.2	82	24.3	85	38.5
18	1-0-0-0-1	660	Διακοπτόμενο	0,28Hz (1,8s On/1,8s Off)	Σουηδική (Ποική ειδοποίηση)	81	11.2	85	11.2	90	24.3	94	38.5
19	0-1-0-0-1	660	Διακοπτόμενο	0,05Hz (6,5s On/13s Off)	Σουηδική (Προειδοποίηση)	85	11.2	89	11.2	95	24.3	98	38.5
20	1-1-0-0-1	554 & 440	Εναλλαγή	0,5Hz (1s On/1s Off)	Σουηδική (Ειδοποίηση)	83	11.2	88	11.2	95	24.3	99	49.2
21	0-0-1-0-1	660	Διακοπτόμενο	1Hz (500ms-500ms)	Σουηδική γενικού σκοπού	74	11.2	78	11.2	83	24.3	86	38.5
22	1-0-1-0-1	2850	Διακοπτόμενο	4Hz (150ms On/100ms Off)	Διέλευση πελεκάνου	79	11.2	84	11.2	88	24.3	91	35.7
23	0-1-0-1-1	800-970	Σάρωση	50Hz	BS Φωτιά	85	11.2	91	11.2	95	24.3	98	35.7
24	1-1-1-0-1	2400-2850	Σάρωση	50Hz	Γενικού σκοπού	86	11.2	92	11.2	95	24.3	98	35.7
25	0-0-0-1-1	970	Διακοπτόμενο	3x 500ms παλμός σίγησης, 1,5 σίγηση, επανάληψη	ISO 8201	80	11.2	85	11.2	90	24.3	92	35.7
26	1-0-0-1-1	970	Διακοπτόμενο	3x 500ms παλμός σίγησης, 1,5 σίγηση, επανάληψη	ISO 8201	73	11.2	78	11.2	83	24.3	85	35.7
27	0-1-0-1-1	800 & 970	Εναλλαγή	2Hz (250ms-250ms)	BS Φωτιά	84	11.2	90	11.2	95	24.3	98	35.7
28	1-1-0-1-1	990 & 650	Εναλλαγή	2Hz (250ms-250ms)	BS Φωτιά	85	11.2	90	11.2	94	24.3	99	49.2
29	0-0-1-1-1	510 & 610	Εναλλαγή	2Hz (250ms-250ms)	BS Φωτιά	83	11.2	91	11.2	96	24.3	99	49.2
30	1-0-1-1-1	300-1200	Σάρωση	1Hz	Γενικού σκοπού	83	11.2	89	11.2	94	24.3	98	35.7
31	0-1-1-1-1	510 & 610	Εναλλαγή	1Hz (500ms-500ms)	BS Φωτιά	83	11.2	91	11.2	96	24.3	99	49.2
32	1-1-1-1-1	150-1000	Σάρωση, συνεχής, αργός ήχος	10s σάρωση 150-1000, 40s συνεχής, 10s σάρωση 1000-150		83	11.2	91	11.2	98	24.3	99	38.5

Τεχνικά Χαρακτηριστικά

ΠΡΩΤΟΚΟΛΛΟ ΕΠΙΚΟΙΝΩΝΙΑΣ	Olympia A Protocol
ΤΑΣΗ ΤΡΟΦΟΔΟΣΙΑΣ	12-30V DC
ΚΑΤΑΝΑΛΩΣΗ ΗΡΕΜΙΑΣ	90μΑ
ΚΑΤΑΝΑΛΩΣΗ ΣΕ ΣΥΝΑΓΕΡΜΟ	11,2 έως 49,2mA
ΜΕΓΙΣΤΗ ΕΝΤΑΣΗ ΗΧΟΥ ΣΤΟ 1μέτρο	101dB
ΤΥΠΟΣ ΠΕΡΙΒΑΛΛΟΝΤΟΣ	Τύπος Β
ΤΟΠΟΘΕΤΗΣΗ	Επιτοίχια
ΜΕΓΙΣΤΟ ΡΕΥΜΑ ΛΕΙΤΟΥΡΓΙΑΣ ΒΡΟΧΟΥ (Ic max, -L in/out)	1A
ΜΕΓΙΣΤΟ ΡΕΥΜΑ ΒΡΑΧΥΚΥΚΛΩΜΑΤΟΣ (Is max, -L in/out)	5A
ΜΕΓΙΣΤΗ ΑΝΤΙΣΤΑΣΗ ΣΕ ΣΕΙΡΑ (Zc max, -L in out)	300mΩ
ΜΕΓΙΣΤΟ ΡΕΥΜΑ ΔΙΑΡΡΟΗΣ ΣΕ ΚΑΤΑΣΤΑΣΗ ΑΠΟΜΟΝΩΣΗΣ (Ii max, -L in/out)	παλμοί 25mA (6ms κάθε 2sec)
ΤΑΣΗ ΕΝΕΡΓΟΠΟΙΗΣΗΣ ΑΠΟΜΟΝΩΣΗΣ (Vso min-max)	8,8 - 11
ΤΑΣΗ ΕΠΑΝΑΣΥΝΔΕΣΗΣ ΑΠΟΜΟΝΩΜΕΝΟΥ ΚΟΜΒΟΥ (Vsc min-man)	10,2 - 13
ΥΨΟΣ ΤΟΠΟΘΕΤΗΣΗΣ (x)	2,3 μέτρα μέγιστο
ΚΩΔΙΚΟΣ ΟΓΚΟΥ ΚΑΛΥΨΗΣ	0-2,3-2,4-4,8
ΟΓΚΟΣ ΚΑΛΥΨΗΣ	26,5m ³ μέγιστο
ΒΑΘΜΟΣ ΠΡΟΣΤΑΣΙΑΣ ΠΕΡΙΒΛΗΜΑΤΟΣ	IP65
ΚΑΤΑΣΚΕΥΑΖΕΤΑΙ ΣΥΜΦΩΝΑ ΜΕ	EN 54-3:2001, EN-54-17:2005
ΠΕΡΙΟΧΗ ΘΕΡΜΟΚΡΑΣΙΑΣ ΛΕΙΤΟΥΡΓΙΑΣ	-25 έως 70 °C
ΣΧΕΤΙΚΗ ΥΓΡΑΣΙΑ	μέχρι 95%
ΥΛΙΚΟ ΚΑΤΑΣΚΕΥΗΣ	ABS/PC, PC
ΕΞΩΤΕΡΙΚΕΣ ΔΙΑΣΤΑΣΕΙΣ	127x137x82 mm
ΤΥΠΙΚΟ ΒΑΡΟΣ	313 γρ.
ΕΓΓΥΗΣΗ	2 χρόνια

Εγγύηση

Η Olympia Electronics εγγυάται την ποιότητα, την κατάσταση και τη λειτουργία των εμπορευμάτων. Η περίοδος της εγγύησης καθορίζεται στον επίσημο κατάλογο της Olympia Electronics, αλλά και στο τεχνικό φυλλάδιο που συνοδεύει κάθε προϊόν. Η παρούσα εγγύηση παύει να ισχύει, αν ο αγοραστής δεν ακολουθεί τις τεχνικές οδηγίες που περιλαμβάνονται στα επίσημα έγγραφα που δόθηκαν από την Olympia Electronics ή αν ο αγοραστής τροποποιήσει τα αγαθά που παρέχονται ή κάνει οποιαδήποτε επισκευή ή την εκ νέου ρύθμιση που γίνεται από τρίτο πρόσωπο, εκτός και αν η Olympia Electronics έχει πλήρως συμφωνήσει με αυτά, γραπτώς. Τα προϊόντα που έχουν υποστεί βλάβη μπορούν να επιστραφούν στις εγκαταστάσεις της εταιρίας μας για επιδιόρθωση ή αντικατάσταση, αρκεί να ισχύει η περίοδος της εγγύησης. Η Olympia Electronics διατηρεί το δικαίωμα να επισκευάσει ή να αντικαταστήσει τα επιστρεφόμενα εμπορεύματα και να χρεώσει ή όχι τον αγοραστή, ανάλογα με την αιτία της βλάβης. Η Olympia Electronics διατηρεί το δικαίωμα να χρεώσει ή όχι στον αγοραστή το κόστος μεταφοράς.



olympia
electronics
SAFETY & SECURITY SYSTEMS

για έναν
ασφαγέστερο κόσμο

72^ο χλμ. Π.Ε.Ο. Θεσσαλονίκης-Κατερίνης
Τ.Κ. 60300 Τ.Θ.06 Αιγίνιο Πιερίας Ελλάς

www.olympia-electronics.com
info@olympia-electronics.gr



Πιστεύουμε στην
Παράγουμε στην

ΕΛΛΑΔΑ



olympia
electronics

SAFETY & SECURITY SYSTEMS

για έναν
ασφαγέστερο κόσμο



BSR-5130/WP

ΣΤΕΓΑΝΗ ΔΙΕΥΘΥΝΣΙΟΔΟΤΟΥΜΕΝΗ
ΣΕΙΡΗΝΑ ΠΥΡΑΝΙΧΝΕΥΣΗΣ
ΜΕ ΕΝΣΩΜΑΤΩΜΕΝΟ ΑΠΟΜΟΝΩΤΗ



Ευχαριστούμε που επιλέξατε ένα Ελληνικό προϊόν της
Olympia Electronics
“ΠΙΣΤΕΥΟΥΜΕ ΣΤΗΝ ΕΛΛΑΔΑ - ΠΑΡΑΓΟΥΜΕ ΣΤΗΝ ΕΛΛΑΔΑ”.

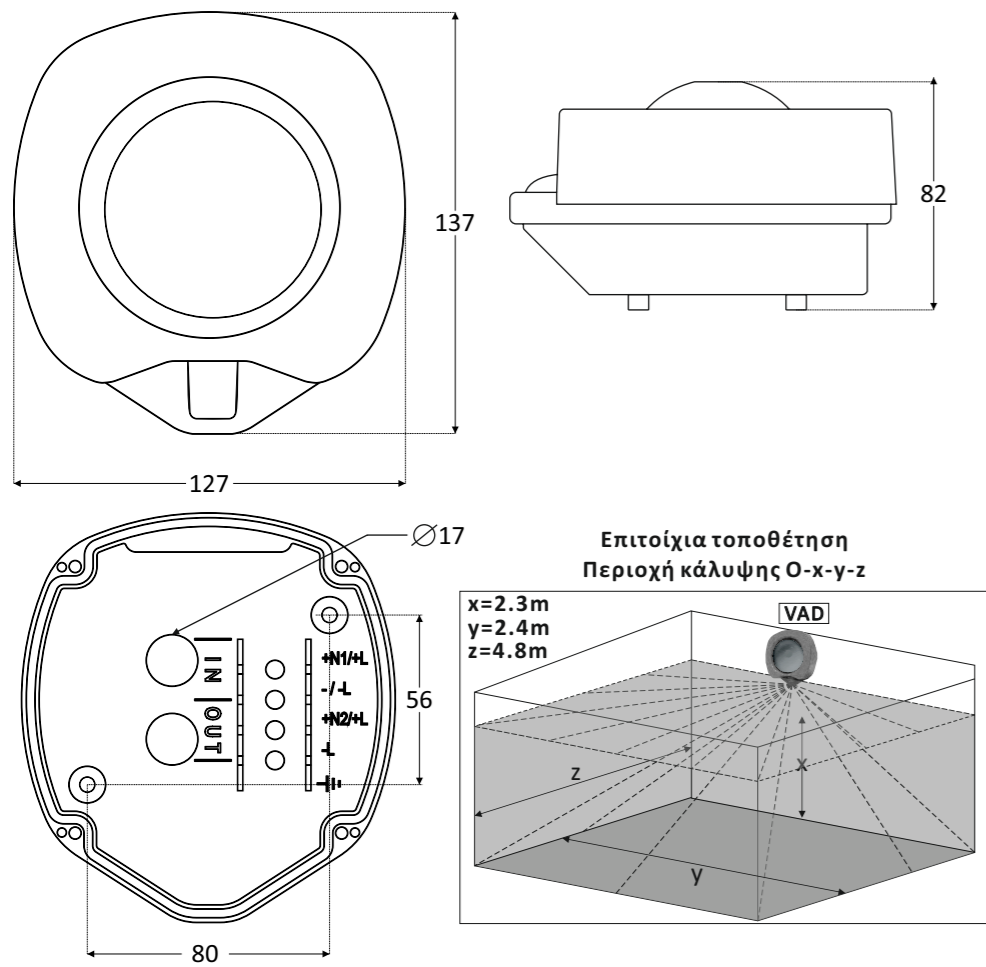
Περιεχόμενα συσκευασίας

- 1 Σειρήνα
- 1 Εξαρτήματα τοποθέτησης
- 1 Οδηγία χρήσης

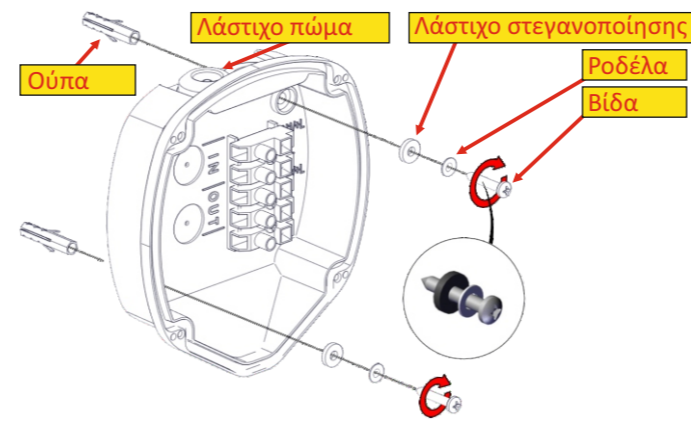
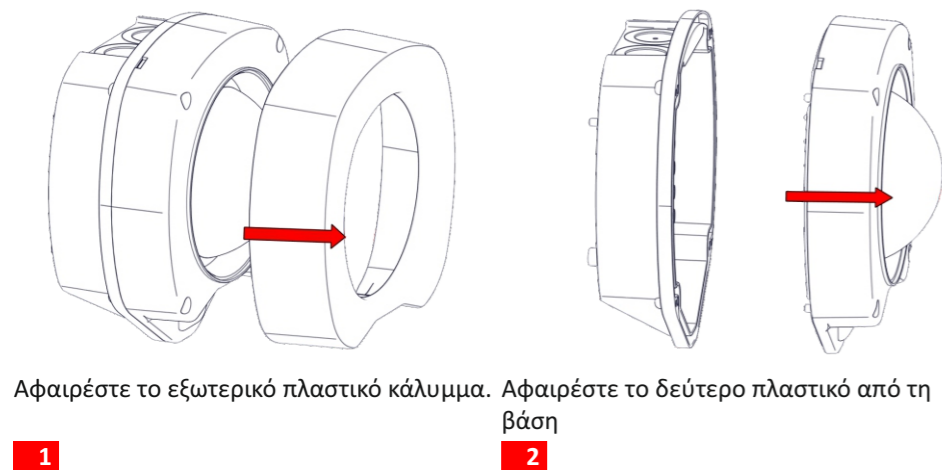
Γενικά

Η συσκευή αυτή χρησιμοποιείται ως ηχητικό μέσο σήμανσης σε περίπτωση συναγερμού. Η ένταση του ήχου καλύπτει χώρο αρκετών τετραγωνικών μέτρων. Μπορεί να συνεργαστεί με οποιοδήποτε πίνακα πυρανίχνευσης που υποστηρίζει το πρωτόκολλο επικοινωνίας Olympia A Protocol. Η BSR-5130/WP διαθέτει ενσωματωμένο κύκλωμα απομόνωσης βραχυκυκλώματος το οποίο ενεργοποιείται αυτόματα αποσυνδέοντας τον προβληματικό κόμβο από τον υπόλοιπο βρόγχο και επιτρέποντας τον εντοπισμό του μέσω του πίνακα.

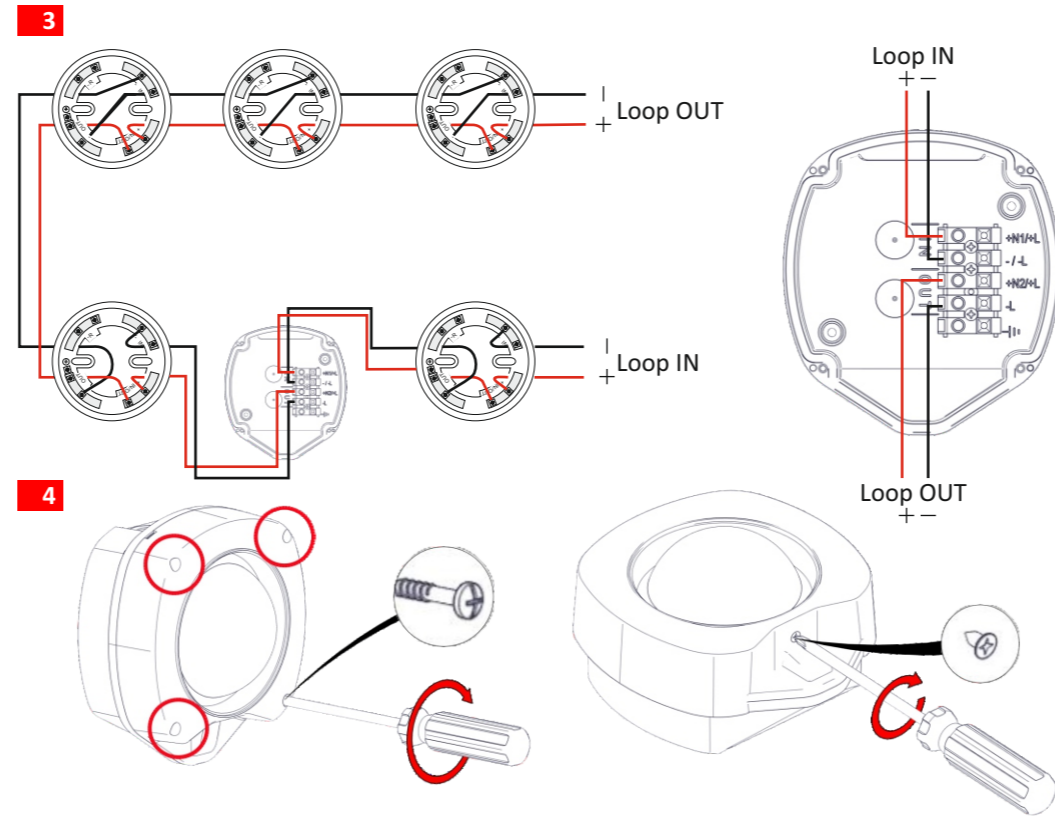
Διαστασιολογία (mm)



Οδηγίες εγκατάστασης



Ανοίξτε τις οπές όπου επιθυμείτε να περαστούν τα καλώδια σύνδεσης. Τοποθετήστε τα ελαστικά πώματα και κάντε μια τρύπα στο κέντρο τους με ένα μικρό κατασαβίδι. Περάστε μέσα από τα πώματα τα καλώδια σύνδεσης της συσκευής. Χρησιμοποιήστε τα παρελκόμενα υλικά στήριξης για να τοποθετήσετε τη βάση της σειρήνας σε ύψος έως 2,3 μέτρα από το έδαφος. Τοποθετήστε τα πλαστικά βύσματα και σφίξτε τις βίδες στις οπές στερέωσης. **ΠΡΟΣΟΧΗ!!** Βεβαιωθείτε ότι η βάση της σειρήνας είναι εγκατεστημένη με την σωστή φορά.



Τοποθετήστε το καπάκι στη βάση και στερεώστε το με τις 4 παρεχόμενες βίδες.

Τοποθετήστε το εξωτερικό πλαστικό κάλυμμα και στερεώστε το με την παρεχόμενη κόκκινη βίδα.

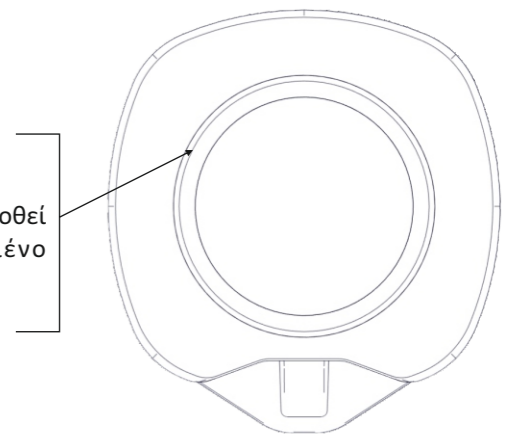


ΣΗΜΕΙΩΣΗ!!! Μετά την ολοκλήρωση της εγκατάστασης τοποθετήστε το αυτοκόλλητο SEAL.

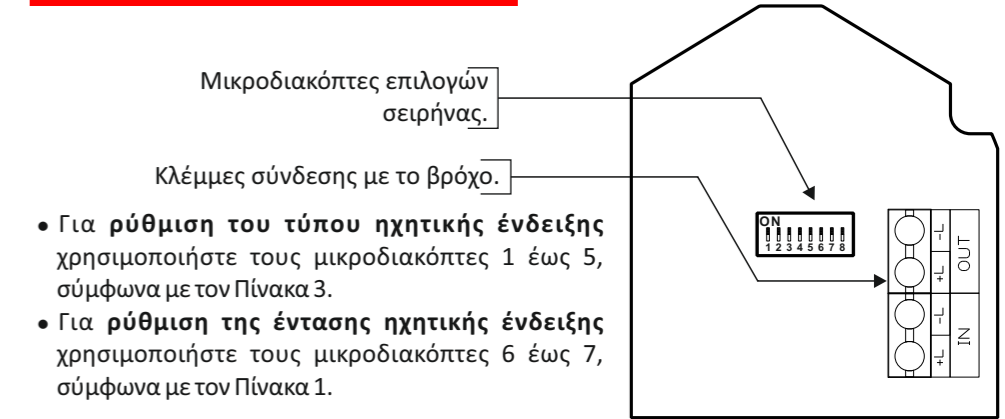
Ελέγξτε τη λειτουργία της συσκευής μέσω του πίνακα μετά την εγκατάστασή της.
UID: Σε κάθε συσκευή υπάρχει ένα διπλό αυτοκόλλητο με τον αριθμό UID ο οποίος είναι μοναδικός για κάθε συσκευή.

Ενδεικτικό LED.

- Αναβοσβήνει περιοδικά σε ηρεμία.
- Ανάβει σταθερά σε περίπτωση που δοθεί σήμα συναγερμού από συνδεδεμένο ανιχνευτή.
- Σβήνει μόνο μετά από reset.



Ρυθμίσεις σειρήνας



Πίνακας 1	
Επίπεδο ήχου No	Ρύθμιση διακοπών [6-7]
1	0-0
2	1-0
3	0-1
4	1-1

Πίνακας 2	
Γωνία μέτρησης	dB(A) στο 1m σε Επίπεδο έντασης 4
15	86
45	92
75	97
105	97
135	94
165	88