



Παράγουμε στην  
ΕΛΛΑΔΑ



olympia  
electronics  
SAFETY & SECURITY SYSTEMS

για έναν  
απρόσβλεστο κόσμο

**BS-521/1/WP**

**ΣΤΕΓΑΝΗ ΑΥΤΟΝΟΜΗ ΦΑΡΟΣΕΙΡΗΝΑ**



**ΤΕΧΝΙΚΑ ΧΑΡΑΚΤΗΡΙΣΤΙΚΑ**

ΤΑΣΗ ΤΡΟΦΟΔΟΣΙΑΣ	220 - 240V AC/50-60Hz
ΜΕΓΙΣΤΗ ΚΑΤΑΝΑΛΩΣΗ ΑΠΟ ΔΙΚΤΥΟ AC	3VA
ΜΕΓΙΣΤΗ ΚΑΤΑΝΑΛΩΣΗ ΡΕΥΜΑΤΟΣ ΑΠΟ ΔΙΚΤΥΟ AC	30mAAC
ΡΕΥΜΑ ΗΡΕΜΙΑΣ ΑΠΟ ΔΙΚΤΥΟ AC	4mAAC
ΤΥΠΟΣ ΜΠΑΤΑΡΙΑΣ	3,6V/1,5Ah NiMH
ΜΕΓΙΣΤΗ ΚΑΤΑΝΑΛΩΣΗ ΑΠΟ ΜΠΑΤΑΡΙΑ	360mA DC
ΧΡΟΝΟΣ ΕΠΑΝΑΦΟΡΤΙΣΗΣ	24 ώρες
ΕΛΑΧΙΣΤΗ ΑΥΤΟΝΟΜΙΑ	90 λεπτά
ΕΞΟΔΟΣ ΗΧΟΥ ΣΤΟ 1 μέτρο	94dB (sound effect 1)
ΦΑΡΟΣ	1 LED Ισχύος
ΤΥΠΟΣ ΠΕΡΙΒΑΛΛΟΝΤΟΣ	Τύπος B
ΤΟΠΟΘΕΤΗΣΗ	Επιτοίχια (W)
ΚΑΛΥΨΗ (y)	6 μέτρα περιμετρικά της σειρήνας σε άνοιγμα 180°
ΥΨΟΣ ΤΟΠΟΘΕΤΗΣΗΣ (x)	2,4 μέτρα μέγιστο
ΚΩΔΙΚΟΣ ΟΓΚΟΥ ΚΑΛΥΨΗΣ	W-2, 4-6
ΟΓΚΟΣ ΚΑΛΥΨΗΣ	86,4m <sup>3</sup> μέγιστο
ΡΥΘΜΟΣ ΑΝΑΛΑΜΠΗΣ	1 Hz (Ρυθμιζόμενο σε 0,5 Hz)
ΧΡΩΜΑ ΑΝΑΛΑΜΠΗΣ	Κόκκινο
ΒΑΘΜΟΣ ΠΡΟΣΤΑΣΙΑΣ ΠΕΡΙΒΛΗΜΑΤΟΣ	IP65
ΚΑΤΑΣΚΕΥΑΖΕΤΑΙ ΣΥΜΦΩΝΑ ΜΕ	EN 54-3, EN 54-23
ΠΕΡΙΟΧΗ ΘΕΡΜΟΚΡΑΣΙΑΣ ΛΕΙΤΟΥΡΓΙΑΣ	5 έως 40 °C
ΣΧΕΤΙΚΗ ΥΓΡΑΣΙΑ	μέχρι 95%
ΥΛΙΚΟ ΚΑΤΑΣΚΕΥΗΣ	ABS/PC, PC
ΕΞΩΤΕΡΙΚΕΣ ΔΙΑΣΤΑΣΕΙΣ	141 x 141 x 100 mm
ΤΥΠΙΚΟ ΒΑΡΟΣ	390gr.
ΕΓΓΥΗΣΗ	2 χρόνια

**Ευχαριστούμε που επιλέξατε ένα Ελληνικό προϊόν της Olympia Electronics  
"ΠΙΣΤΕΥΟΥΜΕ ΣΤΗΝ ΕΛΛΑΔΑ - ΠΑΡΑΓΟΥΜΕ ΣΤΗΝ ΕΛΛΑΔΑ".**

**ΓΕΝΙΚΑ**

Η συσκευή αυτή αποτελεί μέσο ένδειξης του πίνακα πυρανίχνευσης που δίνει ηχητική σήμανση με την σειρήνα και οπτική σήμανση με το φάρο που περιέχει. Ο οξύς ήχος και το φωτεινό σήμα που παράγει, καλύπτουν χώρο αρκετών τετραγωνικών μέτρων.

**Τρόπος σύνδεσης και τοποθέτησης**

1. Πρώτα, ξεβιδώστε την βίδα στερέωσης, ανοίξτε το κάλυμμα τοποθετώντας ένα ίσιο κατσαβίδι στις θέσεις που κομπώνουν τα άγκιστρα εφαρμογής και αφαιρέστε το πλαστικό κάλυμμα (Φωτογραφία 1 στη σελίδα 2).

2. Αφαιρέστε προσεκτικά τον συνδετήρα καλωδίωσης του φάρου (Φωτογραφία 2 στη σελίδα 2).

3. Χρησιμοποιήστε τα παρεχόμενα υλικά στήριξης για να τοποθετήσετε την βάση της σειρήνας σε ύψος έως 2,4 μέτρα από το έδαφος (σχήμα 2 στη σελίδα 3). Τοποθετήστε τα πλαστικά βύσματα και σφίξτε τις βίδες στις οπές στερέωσης. **Προσοχή!!** Βεβαιωθείτε ότι η βάση της σειρήνας είναι εγκατεστημένη με την σωστή φορά, όπως φαίνεται

στο σκαρίφημα της σελίδας 4.

4. Τοποθετήστε τους παρεχόμενους δακτύλιους στεγανοποίησης περιμετρικά στις αντίστοιχες εσοχές (Φωτογραφία 3,4 στη σελίδα 2) .

5. Τοποθετήστε τα ελαστικά πώματα και κάντε μια τρύπα στο κέντρο με ένα μικρό κατσαβίδι. Περάστε μέσα από τα πώματα τα καλώδια σύνδεσης της συσκευής.

6. Συνδέστε πρώτα το ή τα κομβία συναγερμού με δύο καλώδια (όπως στο σχήμα 1 αν είναι περισσότερα από ένα) στην κλέμμα BUTTON. Έπειτα συνδέστε τα καλώδια τροφοδοσίας στην κλέμα 230 V AC.

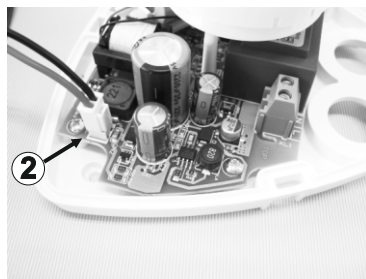
7. Συνδέστε τον συνδετήρα της μπαταρίας (Φωτογραφία 3 στη σελίδα 2).

8. Για **διαφορετικές ηχητικές ενδείξεις** χρησιμοποιήστε τους μικροδιακόπτες 1, 2 και 3 και επιλέξτε το κατάλληλο ηχητικό θέμα, σύμφωνα με τον πίνακα 2 της σελίδας 3.

9. Για μεταβολή της συχνότητας της **ένδειξης του LED** χρησιμοποιήστε τον μικροδιακόπτη 4 (Πίνακας 1 στη σελίδα 3).

**10. Επανατοποθετήστε τον συνδετήρα καλωδίωσης του φάρου (βήμα 2).** Επανατοποθετήστε το πλαστικό κάλυμμα μέχρι τα πλαστικά άγκιστρα να εφαρμόσουν με ασφάλεια (βήμα 1) και βιδώστε την βίδα στερέωσης (ροπή στρέψης 0,6Nm). Προσοχή!! Βεβαιωθείτε ότι η βάση της σειρήνας είναι εγκατεστημένη με την σωστή φορά.

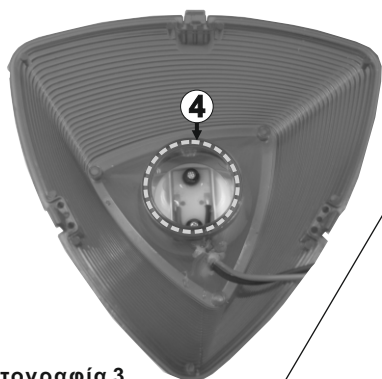
**11. Ελέγξτε την λειτουργία της συσκευής μετά την εγκατάστασή της.**



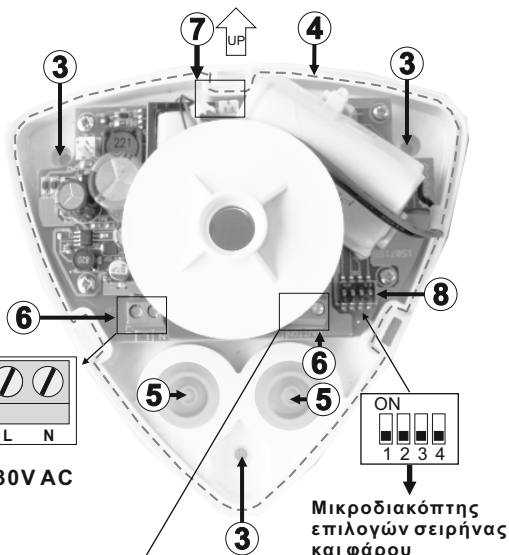
**Φωτογραφία 2**



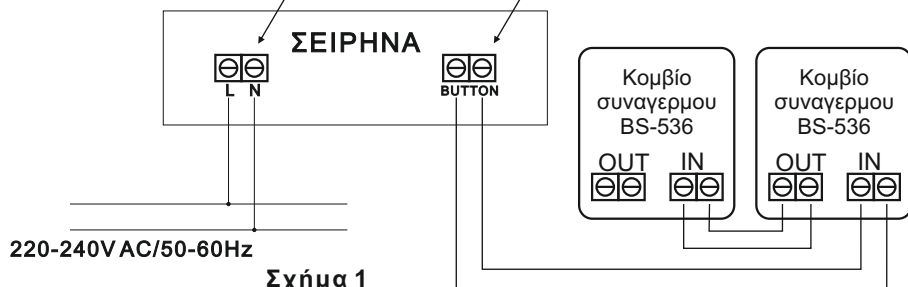
**Φωτογραφία 1**



**Φωτογραφία 3**



**Φωτογραφία 4**

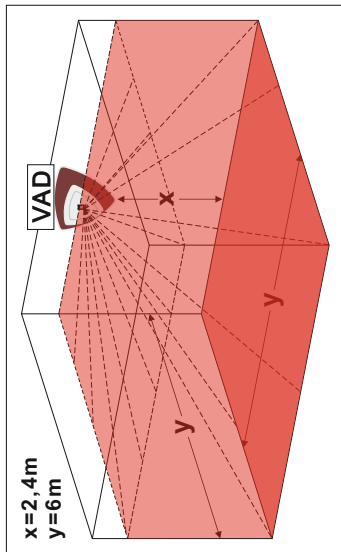


**Σχήμα 1**



**ΣΗΜΕΙΩΣΗ!!!** Μετά την ολοκλήρωση της εγκατάστασης τοποθετήστε το αυτοκόλλητο SEAL όπως δείχνει η φωτογραφία.

**W-x-y**



### ΠΙΝΑΚΑΣ 1

DSW		Ένδειξη LED
	ON	0,1 sec <b>ON</b> 1,9 sec <b>OFF</b> (0,5 Hz)
	ON	0,1 sec <b>ON</b> 0,9 sec <b>OFF</b> (1 Hz)

**Σχήμα 2. Επιτοίχια Τοποθέτηση**

### ΠΙΝΑΚΑΣ 2

DSW	Nr	Ηχητική ένδειξη	Ένταση σύμφωνα με:	dB	mA
	0	970Hz συνεχή	BS5839-1:2002 - "συναγεμύς" BS5839 Part1 1988	89	682
	1	970Hz (1 sec <b>ON</b> - 1 sec <b>OFF</b> )	BS5839-1:2002 - "εκκένωση" BS5839 Part1 1988	90	351
	2	Από 1200Hz σε 500Hz 1 sec	BS5839-1:2002 - DIN - Tone DIN33404 Part 3	94	639
	3	Από 500Hz σε 1200Hz σε 3,5 sec - 0,5 sec <b>OFF</b>	NEN2575 (Netherlands)	94	560
	4	800Hz - 970Hz μεταβαλλόμενη στο 1Hz	BS5839-1:2002	94	650
	5	Διακοπτόμενη 2850Hz (0,5 sec <b>ON</b> - 0,5 sec <b>OFF</b> )	ISO8201 Υψηλή Συχνότητα	92	230
	6	970Hz (0,5 sec <b>ON</b> 970 Hz <b>OFF</b> x3 φορές + 1,5 sec <b>OFF</b> )	ISO8201 Low tone - US Temporal Tone LF	89	241
	7	2850Hz (0,5 sec <b>ON</b> 2850 Hz <b>OFF</b> x3 φορές + 1,5 sec <b>OFF</b> )	ISO8201 High tone - US Temporal Tone HF	91	155

## **ΕΓΓΥΗΣΗ**

Η Olympia Electronics εγγυάται την ποιότητα, την κατάσταση και τη λειτουργία των εμπορευμάτων. Η περίοδος της εγγύησης καθορίζεται στον επίσημο κατάλογο της Olympia Electronics, αλλά και στο τεχνικό φυλλάδιο που συνοδεύει κάθε προϊόν. Η παρούσα εγγύηση παύει να ισχύει, αν ο αγοραστής δεν ακολουθεί τις τεχνικές οδηγίες που περιλαμβάνονται στα επίσημα έγγραφα που δόθηκαν από την Olympia Electronics ή αν ο αγοραστής τροποποιήσει τα αγαθά που παρέχονται ή κάνει οποιαδήποτε επισκευή ή την εκ νέου ρύθμιση που γίνεται από τρίτο πρόσωπο, εκτός και αν η Olympia Electronics έχει πλήρως συμφωνήσει με αυτά, γραπτώς. Τα προϊόντα που έχουν υποστεί βλάβη μπορούν να επιστραφούν στις εγκαταστάσεις της εταιρίας μας για επιδιόρθωση ή αντικατάσταση, αρκεί να ισχύει η περίοδος της εγγύησης. Η Olympia Electronics διατηρεί το δικαίωμα να επισκευάσει ή να αντικαταστήσει τα επιστρεφόμενα εμπορεύματα και να χρεώσει ή όχι τον αγοραστή, ανάλογα με την αιτία της βλάβης. Η Olympia Electronics διατηρεί το δικαίωμα να χρεώσει ή όχι στον αγοραστή το κόστος μεταφοράς.

## **ΚΕΝΤΡΙΚΑ**

72° χλμ. Π.Ε.Ο. Θεσσαλονίκης-Κατερίνης  
Τ.Κ. 60300 Τ.Θ.06 Αιγίνιο Πιερίας Ελλάς

[www.olympia-electronics.gr](http://www.olympia-electronics.gr)

[info@olympia-electronics.gr](mailto:info@olympia-electronics.gr)