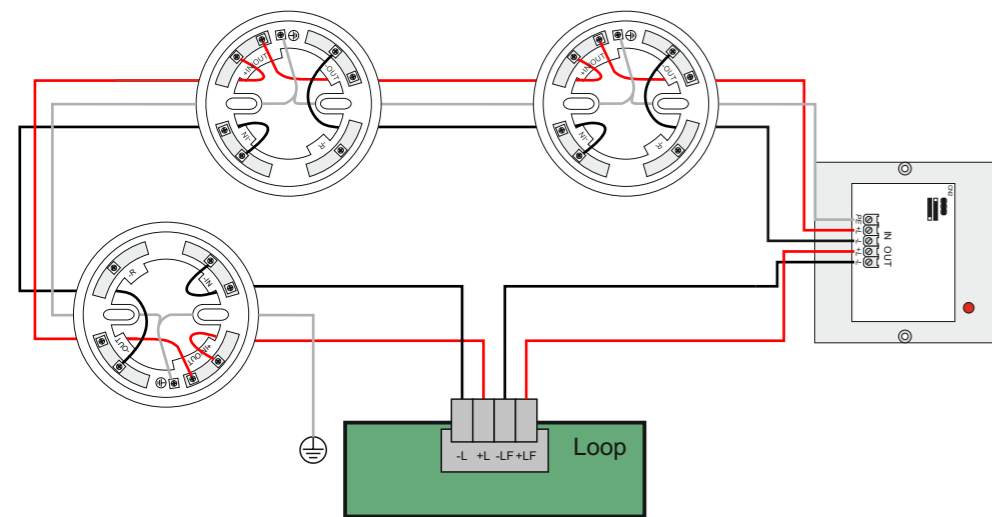


Σχήμα 1

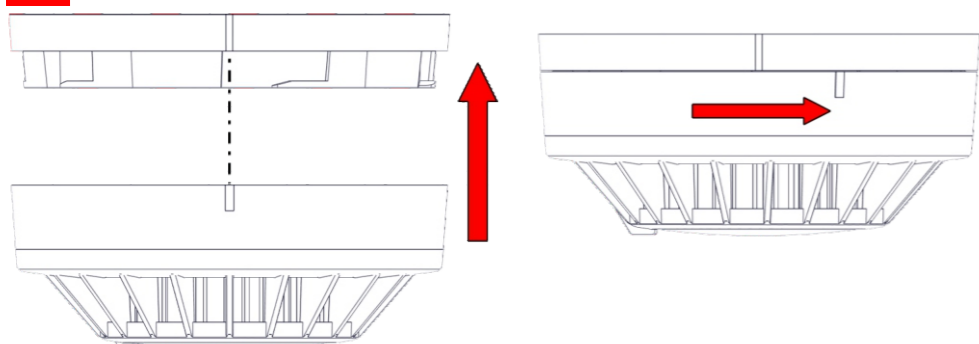


Συνδέστε τα καλώδια τροφοδοσίας (με προσοχή στην πολικότητα) σύμφωνα με τις απαιτήσεις της εγκατάστασης (σχήμα 1).

ΣΥΝΔΕΣΗ

1. **+ IN/OUT:** Σύνδεση με το (+L) του βρόχου.
2. **- IN:** Σύνδεση με το (-L) του βρόχου.
3. **- OUT:** Σύνδεση με το (-L) του βρόχου.
4. **- R:** Συνδέεται με το εξωτερικό LED.
5. **(⊕):** Συνδέεται με τη θωράκιση του καλωδίου (όταν αυτή χρησιμοποιείται).

3



Τοποθετήστε τον ανιχνευτή με προσοχή ώστε να συμπέσουν τα ενδεικτικά σημεία στην πλαϊνή όψη των συσκευών και περιστρέψτε τον ανιχνευτή προς τα δεξιά ώστε να κουμπώσει. Τροφοδοτήστε με τάση τον ανιχνευτή και μετά από 3-5 δευτερόλεπτα είναι έτοιμος να λειτουργήσει.

4

Εξαρτήματα

- 921612400 **BASE-6124/SB** Βάση διευθυνσιοδοτούμενου ανιχνευτή με φαροσειρήνα
- 921196000 **BASE-196/N** Κουτί στεγανοποίησης βάσης

ΤΕΧΝΙΚΑ ΧΑΡΑΚΤΗΡΙΣΤΙΚΑ

	BSR-6155 BSR-6155/C	BSR-6157 BSR-6157/C	BSR-6160 BSR-6160/C
ΚΑΤΗΓΟΡΙΑ	Διευθυνσιοδοτούμενος ανιχνευτής ορατού καπνού	Διευθυνσιοδοτούμενος ανιχνευτής ορατού καπνού & θερμοδιαφορικός	Διευθυνσιοδοτούμενος θερμοδιαφορικός ανιχνευτής
ΤΑΣΗ ΤΡΟΦΟΔΟΣΙΑΣ	12-30V DC		
ΚΑΤΑΝΑΛΩΣΗ ΗΡΕΜΙΑΣ	195μΑ		90μΑ
ΚΑΤΑΝΑΛΩΣΗ ΣΕ ΣΥΝΑΓΕΡΜΟ	2.5mA (με το LED αναμμένο)		
ΕΥΑΙΣΘΗΣΙΑ ΣΥΓΚΕΝΤΡΩΣΗΣ ΚΑΠΝΟΥ	Ρυθμιζόμενη από 0.107 έως 0.300 σε βήματα 0.010 db/m	Ρυθμιζόμενη από 0.107 έως 0.300 σε βήματα 0.010 db/m	-
ΕΥΑΙΣΘΗΣΙΑ ΘΕΡΜΟΚΡΑΣΙΑΣ	-	Ρυθμιζόμενη από 57 °C έως 90 °C σε βήματα 1.5 °C	Ρυθμιζόμενη από 57 °C έως 120 °C
ΚΛΑΣΗ	-	A1R/A1S	A1R/A1S/CS (ρυθμιζόμενη)
ΕΝΔΕΙΚΤΙΚΑ	Οδήγηση εξωτερικού LED		
ΕΞΟΔΟΣ	LED συναγερμού		
ΠΡΩΤΟΚΟΛΛΟ ΕΠΙΚΟΙΝΩΝΙΑΣ	Olympia A Protocol		
ΜΕΓ. ΡΕΥΜΑ ΛΕΙΤΟΥΡΓΙΑΣ ΒΡΟΧΟΥ (Ic max, -Lin/out)	1A		
ΜΕΓ. ΡΕΥΜΑ ΒΡΑΧΥΚΥΚΛΩΜΑΤΟΣ (Is max, -Lin/out)	5A		
ΜΕΓ. ΑΝΤΙΣΤΑΣΗ ΣΕ ΣΕΙΡΑ (Zc max, -Lin-out)	300mΩ		
ΜΕΓ. ΡΕΥΜΑ ΔΙΑΡΡΟΗΣ ΣΕ ΚΑΤΑΣΤΑΣΗ ΑΠΟΜΟΝΩΣΗΣ (Il max, -Lin/out)	παλμοί 25mA (6ms κάθε 2sec)		
ΤΑΣΗ ΕΝΕΡΓΟΠΟΙΗΣΗΣ ΑΠΟΜΟΝΩΣΗΣ (Vso min-max)	8.8 - 11		
ΤΑΣΗ ΕΠΑΝΑΣΥΝΔΕΣΗΣ ΑΠΟΜΟΝΩΜΕΝΟΥ ΚΟΜΒΟΥ (Vsc min-max)	10.2 - 13		
ΒΑΘΜΟΣ ΠΡΟΣΤΑΣΙΑΣ ΠΕΡΙΒΛΗΜΑΤΟΣ	IP42		
ΕΥΡΟΣ ΘΕΡΜΟΚΡΑΣΙΑΣ ΛΕΙΤΟΥΡΓΙΑΣ	-40 έως 70 °C		
ΣΧΕΤΙΚΗ ΥΓΡΑΣΙΑ	Μέχρι 95%		
ΥΛΙΚΑ ΚΑΤΑΣΚΕΥΗΣ	ABS/PC		
ΧΡΩΜΑ ΚΑΤΑΣΚΕΥΗΣ	ΛΕΥΚΟ	ΑΝΘΡΑΚΙ (/C)	
ΕΞΩΤΕΡΙΚΕΣ ΔΙΑΣΤΑΣΕΙΣ (διάμετρος x ύψος)	103 x 48mm	103 x 55mm	103 x 48mm
ΤΥΠΙΚΟ ΒΑΡΟΣ	160 gr.	160 gr.	145 gr.
ΕΓΓΥΗΣΗ	2 χρόνια		

BSR-6155 Διευθυνσιοδοτούμενος ανιχνευτής ορατού καπνού με ενσωματωμένο απομονωτή EN 54-7:2018, EN 54-17:2005/AC:2007 DoP: 921615500_59_003		 SAFETY & SECURITY SYSTEMS <i>για έναν ασφαλές και ασφαλή κόσμο</i> 72° χλμ. Π.Ε.Ο. Θεσσαλονίκης-Κατερίνης Τ.Κ. 60300 Τ.Θ.06 Αιγίνιο Πιερίας Ελλάς
BSR-6157 Διευθυνσιοδοτούμενος ανιχνευτής ορατού καπνού & θερμοδιαφορικός με ενσωματωμένο απομονωτή EN 54-5:2017+A1:2018, EN 54-7:2018, EN 54-17:2005/AC:2007 DoP: 921615700_59_002		
BSR-6160 Διευθυνσιοδοτούμενος θερμοδιαφορικός ανιχνευτής με ενσωματωμένο απομονωτή EN 54-5:2017+A1:2018, EN 54-17:2005/AC:2007 DoP: 921616000_59_002		

Εγγύηση

Η Olympia Electronics εγγυάται την ποιότητα, την κατάσταση και τη λειτουργία των εμπορευμάτων. Η περίοδος της εγγύησης καθορίζεται στον επίσημο κατάλογο της Olympia Electronics, αλλά και στο τεχνικό φυλλάδιο που συνοδεύει κάθε προϊόν. Η παρούσα εγγύηση παύει να ισχύει, αν ο αγοραστής δεν ακολουθεί τις τεχνικές οδηγίες που περιλαμβάνονται στα επίσημα έγγραφα που δόθηκαν από την Olympia Electronics ή αν ο αγοραστής τροποποιήσει τα αγαθά που παρέχονται ή κάνει οποιαδήποτε επισκευή ή την εκ νέου ρύθμιση που γίνεται από τρίτο πρόσωπο, εκτός και αν η Olympia Electronics έχει πλήρως συμφωνήσει με αυτά, γραπτώς. Τα προϊόντα που έχουν υποστεί βλάβη μπορούν να επιστραφούν στις εγκαταστάσεις της εταιρίας μας για επιδιόρθωση ή αντικατάσταση, αρκεί να ισχύει η περίοδος της εγγύησης. Η Olympia Electronics διατηρεί το δικαίωμα να επισκευάσει ή να αντικαταστήσει τα επιστρεφόμενα εμπορεύματα και να χρεώσει ή όχι τον αγοραστή, ανάλογα με την αιτία της βλάβης. Η Olympia Electronics διατηρεί το δικαίωμα να χρεώσει ή όχι στον αγοραστή το κόστος μεταφοράς.



72° χλμ. Π.Ε.Ο. Θεσσαλονίκης-Κατερίνης
 Τ.Κ. 60300 Τ.Θ.06 Αιγίνιο Πιερίας Ελλάς
www.olympia-electronics.com
info@olympia-electronics.gr



Πιστεύουμε στην Παράδοση στην ΕΛΛΑΔΑ



ΔΙΕΥΘΥΝΣΙΟΔΟΤΟΥΜΕΝΟΙ ΑΝΙΧΝΕΥΤΕΣ ΟΡΑΤΟΥ ΚΑΠΝΟΥ ΚΑΙ ΘΕΡΜΟΔΙΑΦΟΡΙΚΟΙ ΜΕ ΕΝΣΩΜΑΤΩΜΕΝΟ ΑΠΟΜΟΝΩΤΗ

Ευχαριστούμε που επιλέξατε ένα Ελληνικό προϊόν της Olympia Electronics.

“ΠΙΣΤΕΥΟΥΜΕ ΣΤΗΝ ΕΛΛΑΔΑ - ΠΑΡΑΓΟΥΜΕ ΣΤΗΝ ΕΛΛΑΔΑ”.

Περιεχόμενα Συσκευασίας

- 1 Ανιχνευτής
- 1 Βάση ανιχνευτή
- 1 Εξαρτήματα τοποθέτησης
- 1 Οδηγία χρήσεως

Γενικά

Ο χρήστης πρέπει να διαβάσει προσεκτικά τις παρακάτω οδηγίες, ώστε να ενημερωθεί σωστά και να κρατήσει το φυλλάδιο στην κατοχή του για μελλοντική χρήση.

Ο **BSR-6155** είναι ένας διευθυνοδοτούμενος ανιχνευτής καπνού που ενσωματώνει λειτουργία οπτικής ανίχνευσης και μπορεί να συνεργαστεί με οποιοδήποτε πίνακα πυρανίχνευσης που υποστηρίζει το πρωτόκολλο επικοινωνίας Olympia A Protocol. Μπορεί να ρυθμιστεί για εντοπισμό πολλαπλών επιπέδων καπνού προσφέροντας μεγάλη ευελιξία και λειτουργικότητα. Επίσης, διαθέτει ενσωματωμένο κύκλωμα απομόνωσης βραχυκυκλώματος το οποίο ενεργοποιείται αυτόματα αποσυνδέοντας τον προβληματικό ανιχνευτή από τον υπόλοιπο βρόγχο και επιτρέποντας τον εντοπισμό του μέσω του πίνακα.

Ο ανιχνευτής αποστέλλει στον κεντρικό πίνακα μια αναλογική τιμή που εξαρτάται από τη συγκέντρωση του καπνού. Η τιμή αυτή είναι 100 σε συγκέντρωση 0,107 dB/m (μικρή ποσότητα καπνού) και αυξάνει αναλογικά έως 120 σε συγκέντρωση 0,300 dB/m.

Εργοστασιακά ο πίνακας είναι ρυθμισμένος να δίνει συναγερμό σε συγκέντρωση καπνού 0.107dB/m. Ο χρήστης μπορεί να αλλάξει αυτή τη ρύθμιση από τον πίνακα για κάθε ανιχνευτή και να ορίσει οποιοδήποτε επίπεδο συγκέντρωσης μεταξύ των κάτω και άνω ορίων καθορίζοντας την ευαισθησία του συστήματος ανάλογα με τις ανάγκες του κάθε χώρου.

Ο **BSR-6157** είναι ένας διευθυνοδοτούμενος ανιχνευτής καπνού/θερμοκρασίας που ενσωματώνει λειτουργίες οπτικής και θερμικής ανίχνευσης και μπορεί να συνεργαστεί με οποιοδήποτε πίνακα πυρανίχνευσης που υποστηρίζει το πρωτόκολλο επικοινωνίας Olympia A Protocol. Μπορεί να ρυθμιστεί για εντοπισμό πολλαπλών επιπέδων καπνού και θερμότητας προσφέροντας μεγάλη ευελιξία και λειτουργικότητα. Επίσης, διαθέτει ενσωματωμένο κύκλωμα απομόνωσης βραχυκυκλώματος το οποίο ενεργοποιείται αυτόματα αποσυνδέοντας τον προβληματικό ανιχνευτή από τον υπόλοιπο βρόγχο και επιτρέποντας τον εντοπισμό του μέσω του πίνακα.

Ο ανιχνευτής αποστέλλει στον κεντρικό πίνακα μια αναλογική τιμή που εξαρτάται από τη συγκέντρωση του καπνού και τη θερμότητα. Η τιμή αυτή είναι 100 σε συγκέντρωση 0,107 dB/m (μικρή ποσότητα καπνού) ή θερμοκρασία 57°C και αυξάνει αναλογικά έως 120 σε συγκέντρωση 0,300 dB/m ή θερμοκρασία 90°C. Εάν ανιχνευτεί απότομη άνοδος θερμοκρασίας ο ανιχνευτής αποστέλλει την τιμή 121.

Εργοστασιακά ο πίνακας είναι ρυθμισμένος να δίνει συναγερμό σε συγκέντρωση καπνού 0.107dB/m ή θερμοκρασία 57°C. Ο χρήστης μπορεί να αλλάξει αυτή τη ρύθμιση από τον πίνακα για κάθε ανιχνευτή και να ορίσει οποιοδήποτε επίπεδο συγκέντρωσης ή θερμοκρασίας μεταξύ των κάτω και άνω ορίων καθορίζοντας την ευαισθησία του συστήματος ανάλογα με τις ανάγκες του κάθε χώρου. Επίσης, ο χρήστης μπορεί να επιλέξει από τον πίνακα τη λειτουργία μεταξύ A1R και A1S.

Ο **BSR-6160** είναι ένας διευθυνοδοτούμενος ανιχνευτής θερμότητας που ενσωματώνει λειτουργία ανίχνευσης ανόδου ρυθμού θερμοκρασίας και μπορεί να συνεργαστεί με οποιοδήποτε πίνακα πυρανίχνευσης που υποστηρίζει το πρωτόκολλο επικοινωνίας Olympia A Protocol. Μπορεί να ρυθμιστεί για εντοπισμό πολλαπλών επιπέδων θερμότητας προσφέροντας μεγάλη ευελιξία και λειτουργικότητα. Επίσης, διαθέτει ενσωματωμένο κύκλωμα απομόνωσης βραχυκυκλώματος το οποίο ενεργοποιείται αυτόματα αποσυνδέοντας τον προβληματικό ανιχνευτή από τον υπόλοιπο βρόγχο και επιτρέποντας τον εντοπισμό του μέσω του πίνακα.

Ο ανιχνευτής αποστέλλει στον κεντρικό πίνακα μια αναλογική τιμή που εξαρτάται από τη θερμοκρασία. Η τιμή αυτή είναι 100 στους 57°C (A1R ή A1S) ή 89°C (CS) και αυξάνει αναλογικά έως 120 στους 90°C (A1R ή A1S) ή 120°C (CS). Εάν ανιχνευτεί απότομη άνοδος θερμοκρασίας ο ανιχνευτής αποστέλλει την τιμή 121.

Εργοστασιακά ο πίνακας είναι ρυθμισμένος να δίνει συναγερμό όταν η θερμοκρασία φτάσει στο χαμηλότερο επίπεδο της επιλεγμένης κλάσης, δηλαδή 57°C (A1R ή A1S) ή 89°C (CS). Ο χρήστης μπορεί να αλλάξει αυτή τη ρύθμιση από τον πίνακα για κάθε ανιχνευτή και να ορίσει οποιοδήποτε επίπεδο θερμοκρασίας μεταξύ των κάτω και άνω ορίων καθορίζοντας την ευαισθησία του συστήματος ανάλογα με τις ανάγκες του κάθε χώρου. Επίσης, ο χρήστης μπορεί να εκτελέσει από τον πίνακα τη λειτουργία μεταξύ A1R, A1S ή CS.

Οι ανιχνευτές αποτελούνται από δύο μέρη. Μία πλαστική βάση που τοποθετείται στην οροφή και το κυρίως σώμα του ανιχνευτή που κουμπώνει στην πλαστική βάση με μία απλή περιστροφή προς τα δεξιά. Οι ανιχνευτές διαθέτουν ένα 360° οπτικά εμφανές led καθώς και οδήγηση εξωτερικού led που ανάβουν συνεχώς σε περίπτωση ανίχνευσης φωτιάς, μέχρι να δοθεί εντολή ακύρωσης από τον πίνακα. Παραμένουν επίσης αναμμένα και σε σίγηση των σειρηνών από τον πίνακα, ώστε να είναι οπτικά εμφανής ο ανιχνευτής ο οποίος έδωσε συναγερμό. Σβήνουν μόνο μετά από εντολή επαναφοράς του πίνακα. Το ενδεικτικό led ανάβει σύντομα κάθε 10 sec ως ένδειξη επικοινωνίας με το κεντρικό πίνακα.

ΡΥΘΜΙΣΗ ΔΙΕΥΘΥΝΣΗΣ

Κάθε ανιχνευτής πρέπει να έχει μια μοναδική διεύθυνση, με την οποία αναγνωρίζεται από τον πίνακα. Απαγορεύεται δύο συσκευές στον ίδιο βρόγχο να έχουν ίδια διεύθυνση. Για τη ρύθμιση της μπορεί να χρησιμοποιηθεί η λειτουργία αλλαγής διεύθυνσης όπως αυτή περιγράφεται στο εγχειρίδιο χρήσης του πίνακα.

ΤΟΠΟΘΕΤΗΣΗ

Για αποστάσεις, ύψη και όλους τους επιτρεπτούς τρόπους τοποθέτησης αναρτήστε στο ειδικό έντυπο της πυροσβεστικής υπηρεσίας ή στο πρότυπο EN 54-14/2018. Οι ανιχνευτές πρέπει να τοποθετηθούν τουλάχιστον 50 εκ. μακριά από λάμπες φθορισμού. Η διατομή των καλωδίων θα πρέπει να είναι από **0,5 έως 2,5 mm²**.

ΣΥΝΤΗΡΗΣΗ & ΕΛΕΓΧΟΣ ΛΕΙΤΟΥΡΓΙΑΣ

Οι ανιχνευτές διαθέτουν λειτουργία διάγνωσης βλαβών και λειτουργία αντιστάθμισης σκόνης, οι οποίες ενημερώνουν αυτόματα για ανάγκη αντικατάστασης ή καθαρισμού. Οι λειτουργίες αυτές σε συνδυασμό με τον περιοδικό χειροκίνητο έλεγχο εξασφαλίζουν το μέγιστο επίπεδο ασφάλειας. Ο χειροκίνητος έλεγχος σωστής λειτουργίας γίνεται ρίχνοντας λίγη ποσότητα καπνού στον ανιχνευτή με το σπρέυ δοκιμών της εταιρίας μας ή με αντίστοιχο του εμπορίου. Προτείνεται να γίνεται έλεγχος κάθε 6 μήνες ή μετά από αλλαγή θέσης. Βασικό στοιχείο της σωστής λειτουργίας του, είναι να κυκλοφορεί ελεύθερα ο αέρας στο εσωτερικό του. Γι' αυτό προσέξτε να μην είναι καλυμμένες οι οπές του εξωτερικού καλύμματος. Μπορείτε να καθαρίσετε τον ανιχνευτή ρίχνοντας συμπιεσμένο αέρα στις εξωτερικές οπές του ανιχνευτή. Πριν το χειροκίνητο έλεγχο συνίσταται η ενεργοποίηση της ειδικής λειτουργίας ελέγχου ανιχνευτών μέσα από το μενού του πίνακα.

ΠΡΟΣΟΧΗ !!

- Η συσκευή αφού τοποθετηθεί δεν πρέπει να καλυφθεί από σκόνη ή να βαφεί ή να συμβεί οτιδήποτε άλλο που θα εμποδίσει τον καπνό να εισέλθει στο αισθητήριο. Πρέπει να δοθεί ιδιαίτερη προσοχή κατά την τοποθέτηση και χρήση της συσκευής, διότι από εκείνη την στιγμή και έπειτα ο χρήστης αναλαμβάνει την πλήρη ευθύνη για τη σωστή λειτουργία της.
- **Προσοχή!** Μην αποσυναρμολογείται τον ανιχνευτή για να τον καθαρίσετε ή για οποιαδήποτε άλλη ενέργεια.

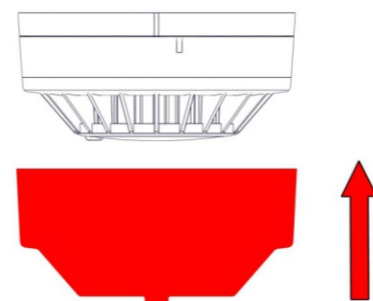
Επιπρόσθετα χαρακτηριστικά της συσκευής:

- **Ενσωμάτωση δυναμικών αλγορίθμων απόρριψης θορύβων και ψευδών συναγερμών.**
- **Αυτόματη διάγνωση βλαβών.**
- **360° οπτικά εμφανές LED.**
- **Αντιστάθμιση σκόνης και αυτόματη δημιουργία ειδοποιήσεων καθαρισμού του ανιχνευτή. Σταθερό επίπεδο ανίχνευσης ανεξάρτητα του χρόνου λειτουργίας του. (BSR-6155, BSR-6157)**
- **Αντιστάθμιση μετρήσεων καπνού βάση θερμοκρασίας η οποία διατηρεί την υψηλή ακρίβεια μετρήσεων ακόμη και σε ακραίες περιβαλλοντικές συνθήκες. (BSR-6155, BSR-6157)**
- **Ρυθμιζόμενο επίπεδο συγκέντρωσης καπνού συναγερμού. (BSR-6155)**
- **Ρυθμιζόμενο επίπεδο συναγερμού συγκέντρωσης καπνού και θερμοκρασίας. (BSR-6157)**
- **Ρυθμιζόμενο επίπεδο συναγερμού θερμοκρασίας. (BSR-6160)**

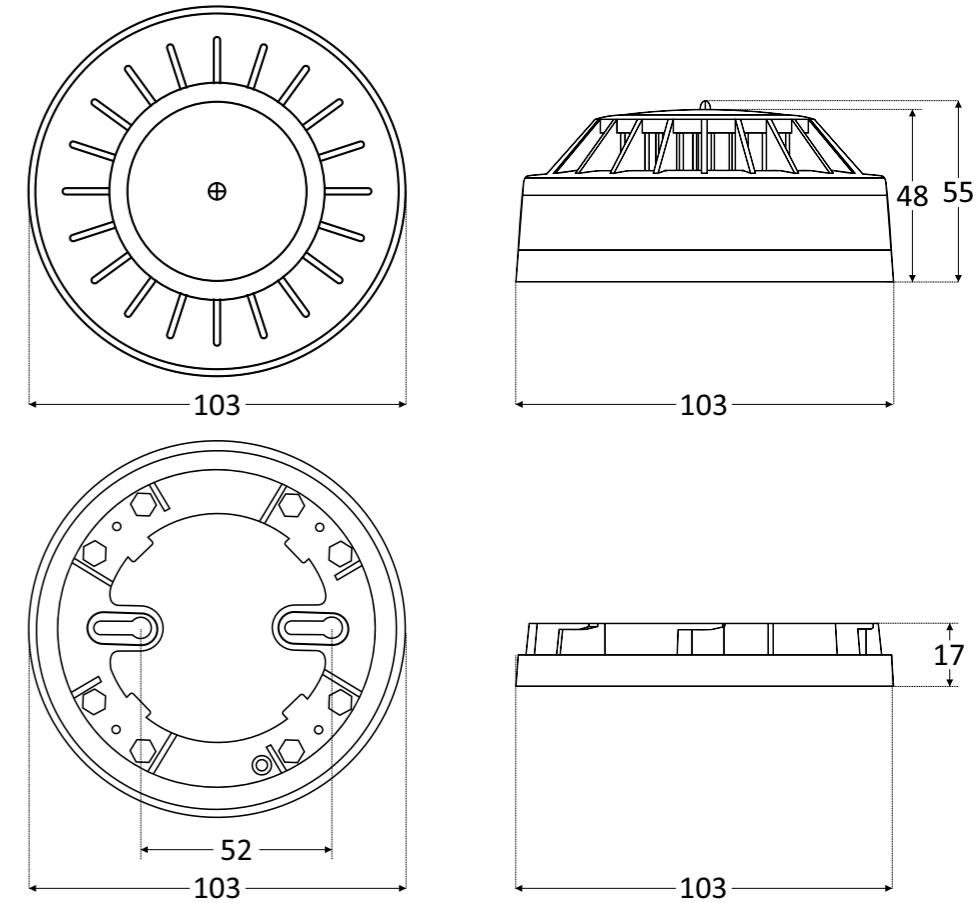
UID:

Σε κάθε συσκευή υπάρχει ένα διπλό αυτοκόλλητο με τον αριθμό UID ο οποίος είναι μοναδικός για κάθε συσκευή.

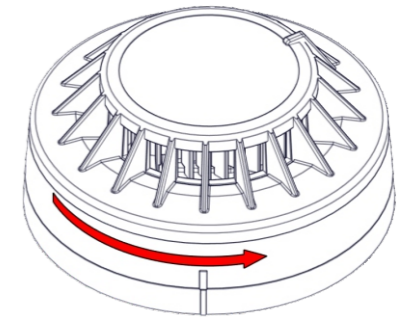
Κατά την διάρκεια εργασιών στο χώρο, για τους ανιχνευτές BSR-6155 & BSR-6157 θα πρέπει να τοποθετείτε στον ανιχνευτή το πλαστικό κάλυμμα που φαίνεται στην παραπάνω φωτογραφία για να προστατευτεί η συσκευή από τη σκόνη. Αφαιρέστε το πλαστικό κάλυμμα αφού ολοκληρωθούν όλες οι εργασίες.



Διαστασιολόγιο (mm)

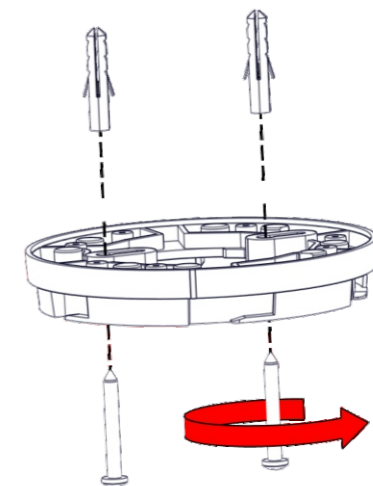


Οδηγίες Εγκατάστασης



Αποσπάστε τον ανιχνευτή από την βάση στρέφοντάς τον δεξιά μέχρι να ευθυγραμμιστούν τα ενδεικτικά σημεία στο πλάι.

1



Στερεώστε την βάση με τα παρεχόμενα υλικά στήριξης

2