

BS-661 Wodoszczelna różnicowa czujka ciepła ROR/tempa wzrostu temperatury



DANE TECHNICZNE

NAPIĘCIE ZASILANIA	8-32V DC
POBÓR MOCY (STAN CZUWANIA)	<55µA
POBÓR MOCY (STAN AKTYWNY)	18mA bez zewnętrznej diody LED-28mA z zewnętrzną diodą LED
STATYCZNA GRANICA TEMPERATURY	65 °C ± 3 °C
WSKAŹNIKI	Wewnętrzna dioda LED aktywacji
STOPIEŃ OCHRONY OBUDOWY	IP 65
WYPRODUKOWANO WEDŁUG NORM	EN 54-5 classA2R
ZAKRES TEMPERATURY PRACY	-10 do 70 °C
WZGLĘDNA WILGOTNOŚĆ OTOCZENIA	Do 95%
MATERIAŁ OBUDOWY	Bayblend FR3010
WYMIARY ZEWNĘTRZNE	175 x 79 x 46 mm
MASA	160gr.
GWARANCJA	2 lata

Dziękujemy za dowód zaufania dla naszych produktów. OLYMPIA ELECTRONICS - EUROPEJSKI PRODUCENT

OGÓLNE

Czujka BS-661 oferuje szybką detekcję w przypadku pożaru. Wykrywa szybkość przyrostu temperatury w pomieszczeniu. Kiedy szybkość z jaką wzrasta temperatura przekroczy pewną granicę w ustalonym przedziale czasu, wtedy czujka przechodzi w stan aktywny i wysyła sygnał alarmu do centrali sygnalizacji pożarowej lub innych podobnych urządzeń. Czujkę instaluje się w pomieszczeniach otwartych, w miejscach ewentualnego wybuchu pożaru. Każda czujka obejmuje zasięgiem około 50 m² powierzchni. Odległość pomiędzy czujkami nie powinna przekroczyć 15m. Każda czujka posiada wskaźnik LED który zapala się w przypadku pożaru i pozostaje zapalony do momentu wystąpienia sygnału odwołania z centrali sygnalizacji pożarowej. Można również podłączyć zewnętrzny wskaźnik LED (BS-572 rys. 1) który pracuje równolegle z wewnętrznym. Proponuje się przeprowadzanie

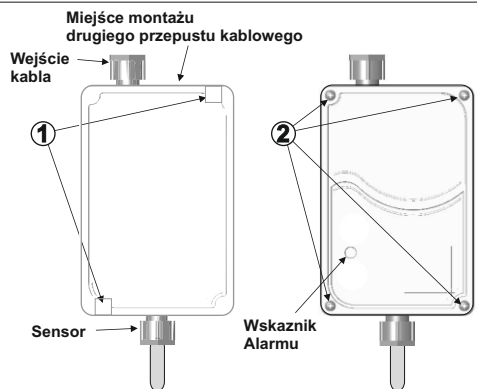
przeglądu poprawnej pracy czujek co 6 miesięcy, oraz po każdej zmianie pozycji. Czujka współpracuje z konwencjonalnymi centralami sygnalizacji pożarowej BS-632, BS-634 i BS-636.

PRZYPIIS

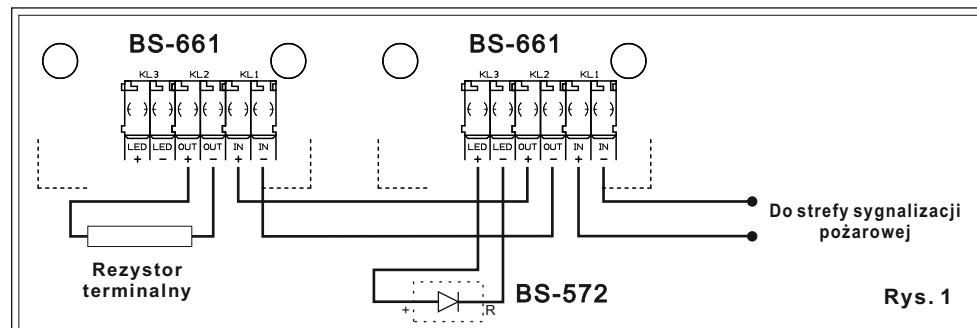
Czujki powinny być testowane przy pomocy dmuchawy gorącego powietrza. Średnica kabli instalacyjnych powinna wynosić 0,5 do 1,5mm².

INSTRUKCJE INSTALACJI

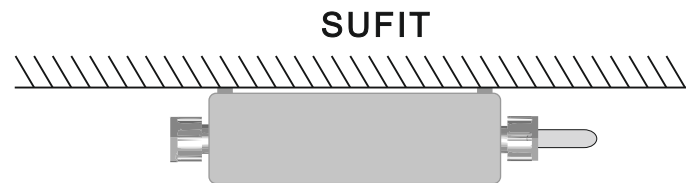
1. Usuń pokrywę przednią.
2. Zaznacz punkty montażowe na powierzchni instalacyjnej, wywierć odpowiednie otwory, następnie wóź dostępne w opakowaniu czopy i zamontuj czujkę używając dostępnych wkrętów.
3. Odkręć przepust kablowy i przeprowadź kabel instalacyjny (żeby zachować wodoszczelność powinien być koncentryczny, o średnicy 6-8mm). Rysunek 1 pokazuje standardowe podłączenie dwóch czujek do strefy sygnalizacji pożarowej. W miarę potrzeby zamontuj przepust kablowy obok pierwszego wejścia, aby przeprowadzić drugi kabel.
4. Zamontuj pokrywę przednią używając 4 śruby dostępne w opakowaniu.



WSKAZANIA LED
Tryb czuwania: 1 mignięcie/6".
Aktywacja: zapalona.
Awaria: zgaszona



Rys. 1



Rys. 2

Proponowany sposób montażu

Certyfikat

Wodoszczelna, różnicowa czujka ciepła ROR/tempa wzrostu temperatury BS-661 jest certyfikowana przez H.E.E.Q.A.C. Także H.E.E.Q.A.C. nadzoruje proces produkcji zgodnie z numerem CPR:

BS-661 WODOSZCZELNA RÓŻNICOWA CZUJKA CIEPŁA ROR/TEMPA WZROSTU TEMPERATURY	
0848-CPR-010	15
EN-54-5: 2001 + A1: 2002	
KOLINDROS PIERIAS 60061 GRECJA	

GWARANCJA

Olympia Electronics gwarantuje dobrą jakość, odpowiedni stan, oraz poprawną pracę jej produktów. Okres gwarancji opisany jest w oficjalnym katalogu firmy, oraz w instrukcji technicznej dołączonej do każdego produktu. Gwarancja przestaje obowiązywać w przypadku niezastosowania się do technicznych instrukcji podanych przez firmę, modyfikacji produktu lub naprawy i eksploatacji produktu przez osoby trzecie, chyba że Olympia Electronics udzieliła na to pisemnego pozwolenia. Uszkodzone produkty mogą zostać z powrotem odesłane do firmy w celu ich naprawy lub wymiany na nowe, o ile nie został przekroczony okres gwarancji. Olympia Electronics zastrzega sobie prawo do naprawy lub wymiany zwróconych produktów, oraz do obciążenia lub nie, opłatą klienta, w zależności od rodzaju defektu. Olympia Electronics zastrzega sobie również prawo do obciążenia klienta opłatą za koszty wysyłki.

ADRES FIRMY

72nd km. O.N.R. Thessaloniki-Katerini
 Kod Pocztowy 60061 Grecja
 www.olympia-electronics.gr
 info@olympia-electronics.gr