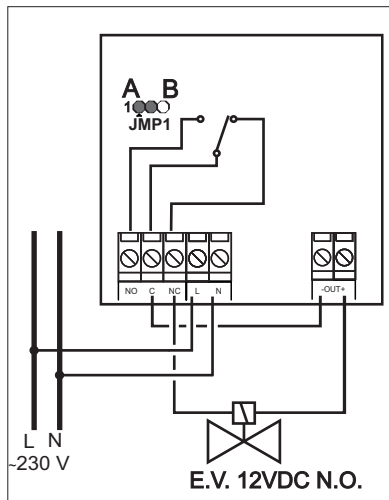


## Ηλεκτροβάνα 12V DC



Σχεδιάγραμμα με χειροκίνητη επανατοποθέτηση και κανονικά ανοιχτή ηλεκτροβάνα

### ΕΓΓΥΗΣΗ

Η Olympia Electronics εγγυάται την ποιότητα, την κατάσταση και τη λειτουργία των εμπορευμάτων. Η περίοδος της εγγύησης καθορίζεται στον επίσημο κατάλογο της Olympia Electronics, αλλά και στο τεχνικό φυλλάδιο που συνοδεύει κάθε προϊόν. Η παρούσα εγγύηση παύει να ισχύει, αν ο αγοραστής δεν ακολουθεί τις τεχνικές οδηγίες που περιλαμβάνονται στα επίσημα έγγραφα που δόθηκαν από την Olympia Electronics ή αν ο αγοραστής τροποποιήσει τα αγαθά που παρέχονται ή κάνει οποιαδήποτε επισκευή ή την εκ νέου ρύθμιση που γίνεται από τρίτο πρόσωπο, εκτός και αν η Olympia Electronics έχει πλήρως συμφωνήσει με αυτά, γραπτώς. Τα προϊόντα που έχουν υποστεί βλάβη μπορούν να επιστραφούν στις εγκαταστάσεις της εταιρίας μας για επιδιόρθωση ή αντικατάσταση, αρκεί να ισχύει η περίοδος της εγγύησης. Η Olympia Electronics διατηρεί το δικαίωμα να επισκευάσει ή να αντικαταστήσει τα επιστρεφόμενα εμπορεύματα και να χρεώσει ή όχι τον αγοραστή, ανάλογα με την αιτία της βλάβης. Η Olympia Electronics διατηρεί το δικαίωμα να χρεώσει ή όχι στον αγοραστή το κόστος μεταφοράς.

### ΚΕΝΤΡΙΚΑ

72° χλμ. Π.Ε.Ο. Θεσσαλονίκης-Κατερίνης  
Τ.Κ. 60300 Τ.Θ.06 Αγίνιο Πιερίας Ελλάς  
[www.olympia-electronics.com](http://www.olympia-electronics.com)  
[info@olympia-electronics.gr](mailto:info@olympia-electronics.gr)



**BS-694** **BS-695** **Αυτόνομος ανιχνευτής υγραερίου-LPG**  
**Αυτόνομος ανιχνευτής φυσικού αερίου-μεθανίου**



ΤΕΧΝΙΚΑ ΧΑΡΑΚΤΗΡΙΣΤΙΚΑ	BS-694	BS-695
ΤΑΣΗ ΤΡΟΦΟΔΟΣΙΑΣ	220-240V AC/50-60Hz	
ΜΕΣΗ ΚΑΤΑΝΑΛΩΣΗ	4VA	
ΕΥΑΙΣΘΗΣΙΑ	5-15 % L.E.L. Προπάνιου	5-15 % L.E.L. Μεθανίου
ΕΝΔΕΙΚΤΙΚΑ	LED τροφοδοσίας, LED συναγερμού, LED σφάλματος	
ΕΞΟΔΟΣ	Ρελέ (230V AC, 5A)	
ΕΞΟΔΟΣ ΓΙΑ ΗΛΕΚΤΡΟΒΑΝΑ 12V NO	Ναι	ΝΑΙ
ΕΞΟΔΟΣ ΓΙΑ ΕΞΩΤΕΡΙΚΟ ΒΟΜΒΗΤΗ	Όχι	Όχι
ΧΡΟΝΟΣ ΖΩΗΣ ΑΙΣΘΗΤΗΡΑ	5 έτη	
ΒΑΘΜΟΣ ΠΡΟΣΤΑΣΙΑΣ ΠΕΡΙΒΛΗΜΑΤΟΣ	IP40	
ΚΑΤΑΣΚΕΥΑΖΕΤΑΙ ΣΥΜΦΩΝΑ ΜΕ ΠΕΡΙΟΧΗ ΘΕΡΜΟΚΡΑΣΙΑΣ ΛΕΙΤΟΥΡΓΙΑΣ	EN 50194, EN 61000-3-2, EN 61000-3-3 0 έως 60 °C	
ΣΧΕΤΙΚΗ ΥΓΡΑΣΙΑ	Έως 95%	
ΥΛΙΚΑ ΚΑΤΑΣΚΕΥΗΣ	ABS/PC	
ΕΞΩΤΕΡΙΚΕΣ ΔΙΑΣΤΑΣΕΙΣ	145 x 85 x 45 mm	
ΤΥΠΙΚΟ ΒΑΡΟΣ	270gr.	
ΕΓΓΥΗΣΗ	2 έτη	

**Ευχαριστούμε που επιλέξατε ένα Ελληνικό προϊόν της Olympia Electronics**  
**“ΠΙΣΤΕΥΟΥΜΕ ΣΤΗΝ ΕΛΛΑΔΑ - ΠΑΡΑΓΟΥΜΕ ΣΤΗΝ ΕΛΛΑΔΑ”.**

### ΓΕΝΙΚΑ

Οι ανιχνευτές εκρηκτικών αερίων BS-694 και BS-695 χρησιμοποιούνται για να δίνουν μια γρήγορη ειδοποίηση σε περίπτωση διαρροής υγραερίου ή φυσικού αερίου αντίστοιχα, όπως και σε διακοπή ρεύματος. Η εγκατάσταση θα πρέπει να γίνεται μόνο από ειδικευμένο προσωπικό που έχει διαβάσει αυτή την οδηγία χρήσης.

*Σε περίπτωση συναγερμού ή διαρροής αερίων:*  
Κρατήστε την ψυχραιμία σας και ακολουθήστε τις παρακάτω οδηγίες, δεν έχει σημασία η σειρά.

- Σβήστε όλες τις γυμνές φλόγες καθώς και ότι καπνίζει.
  - Κλείστε όλες τις συσκευές αερίου (κουζίνες - λέβητες - μάτια κ.λ.π.)
  - Κλείστε τελείως την κεντρική παροχή του αερίου ή της μπιτοίλιας (LPG).
  - Ανοίξτε τις πόρτες και τα παράθυρα για να εξαεριστεί ο χώρος.
- Αποφύγετε να:
- Ανοιγοκλείνετε τους διακόπτες ή τον ανιχνευτή.
  - Χρησιμοποιείτε το τηλέφωνο στον χώρο όπου υπάρχει η διαρροή αερίου.

Αν ο συναγερμός συνεχίζει να υφίσταται τότε εκκενώστε το κτίριο και ειδοποιήστε την εταιρία παροχής του αερίου.

### Τοποθέτηση

Ανάλογα με το αέριο που θέλουμε να ανιχνεύσουμε, η συσκευή πρέπει να τοποθετηθεί 30εκ από την οροφή (για μεθάνιο,

φυσικό αέριο) ή 30εκ από το δάπεδο (για προπάνιο, βουτάνιο, υγραέριο, LPG), σε οριζόντια απόσταση μέχρι 4 μέτρα και μακριά από ρεύματα αέρα και υγρασία. Προτείνεται ο έλεγχος σωστής λειτουργίας να γίνεται κάθε 6 μήνες, καθώς και σε περίπτωση αλλαγής θέσης.

- Οι ανιχνευτές δεν θα πρέπει να τοποθετούνται
- Δίπλα από συσκευές μαγειρέματος ή κάτω από απορροφητήρες.
- Δίπλα στον εξαεριστήρα ή σε πόρτα ή παράθυρο.
- Σε εξωτερικό χώρο.
- Σε περιβάλλον με πτητικές ουσίες όπως διαβρωτικές ουσίες ή διαλύτες κτλ.

### Εγκατάσταση

Για να γίνει η εγκατάσταση της συσκευής θα πρέπει να βγάλουμε το πλαστικό κάλυμμα όπως φαίνεται στο σχήμα 1 με την χρήση ενός κατασβιδιού και να ξεβιδώσουμε την βίδα που βρίσκεται από κάτω. Στην συνέχεια με την βοήθεια του σχήματος 2 μπορούμε να συνδέσουμε την τάση τροφοδοσίας.

### Ευαισθησία

Οι ανιχνευτές BS-694 ενεργοποιούνται όταν η περιεκτικότητα σε υγραέριο (προπάνιο ή βουτάνιο) στον καλυπτόμενο χώρο έχει ξεπεράσει το 5 - 15% του κάτω ορίου εκρηκτικότητας (L.E.L.).

Οι ανιχνευτές BS-695 ενεργοποιούνται όταν η περιεκτικότητα σε μεθάνιο στον καλυπτόμενο χώρο ξεπεράσει το 5 - 15% του κάτω ορίου

εκρηκτικότητας (L.E.L.). Ο ίδιος ανιχνευτής μπορεί να χρησιμοποιηθεί και για ανίχνευση ατμών αλκοόλης.

Συνδέονται και λειτουργούν με την τάση δικτύου (230VAC) ή με τροφοδοσία από πίνακα αερίων. Όταν ενεργοποιηθεί ο αισθητήρας ηχεί η ενσωματωμένη σειρήνα (βομβητής) με ταυτόχρονη ενεργοποίηση της επαφής ρελέ για ηλεκτροβάνα. Επιπλέον η συσκευή δίνει συναγερμό στον πίνακα. Η ενεργοποίηση σταματά μόνο αν η περιεκτικότητα του αερίου πέσει κάτω από το 5-15% του L.E.L ή πατώντας το μπουτόν δοκιμής. Η επαναφορά της ηλεκτροβάνας γίνεται χειροκίνητα.

### Καταστάσεις των ενδεικτικών και χειρισμός

Όταν ανάβει το πράσινο LED έχουμε τροφοδοσία από το δίκτυο. Όταν συνδέουμε τη συσκευή στο δίκτυο στην αρχή το πράσινο LED αναβοσβήνει για 20 δευτερόλεπτα μέχρι να έρθει σε ισορροπία ο αισθητήρας.

Όταν το κόκκινο LED είναι αναμμένο, η συσκευή βρίσκεται σε κατάσταση συναγερμού. Η κατάσταση συναγερμού μπορεί να προέλθει από τον αισθητήρα της συσκευής

Στην περίπτωση που το κίτρινο LED σφάλματος είναι αναμμένο, αυτό υποδεικνύει σφάλμα στο σύστημα, που μπορεί να προέρχεται από τον αισθητήρα της συσκευής(π.χ. αποσύνδεση αισθητήρα).

Όταν αναβοσβήνει το κόκκινο LED σημαίνει ότι υπήρχε συναγερμός αλλά τώρα δεν υπάρχει, ενώ εάν αναβοσβήνει το κίτρινο LED σημαίνει ότι υπήρξε σφάλμα αλλά πλέον δεν υπάρχει.

Όταν πατηθεί το μπουτόν δοκιμής (Test) γίνεται έλεγχος και επανεκκίνηση του συστήματος. Στο έλεγχο ελέγχονται τα εσωτερικά κυκλώματα του ανιχνευτή, ενεργοποιείται το ρελέ κλείνει την ηλεκτροβάνα αν υπάρχει και ηχεί το buzzer. Επιπλέον στο Test μηδενίζονται όλα τα σφάλματα και οι συναγερμοί είτε που υπήρχαν

είτε που υφίστανται εκείνη την στιγμή.

Μετά τον έλεγχο χρειάζεται χειροκίνητη επαναφορά της ηλεκτροβάνας.

### Συνδέσεις ηλεκτροβάνας

Η παροχή του αερίου κλείνει αυτόματα από το σύστημα σε περίπτωση συναγερμού, σφάλματος ή διακοπής ρεύματος. Η ηλεκτροβάνα μπορεί να ανοίξει ξανά μόνο από το χρήστη, πιέζοντας στο σημείο A όπως φαίνεται στο σχήμα 1. Στο σχήμα 5 φαίνεται πως γίνεται η σύνδεση της αντίστοιχης ηλεκτροβάνας κάθε φορά. Θα πρέπει να δοθεί προσοχή στην τοποθέτηση του βραχυκυκλώτηρα JMP1 στην σωστή θέση. Προτείνεται η συνεργασία της συσκευής με την ηλεκτροβάνες Olympia Electronics BS-684 (12V N.O.) ή την BS-682 (230V AC N.O.). Όταν χρησιμοποιούμε ηλεκτροβάνα BS-684 (12V N.O.) το καλώδιο σύνδεσης θα πρέπει να είναι διατομής τουλάχιστον 2x2,5χιλ και μήκος όχι μεγαλύτερο από 4 μέτρα.

### Σύνδεση πολλών ανιχνευτών για μια ηλεκτροβάνα

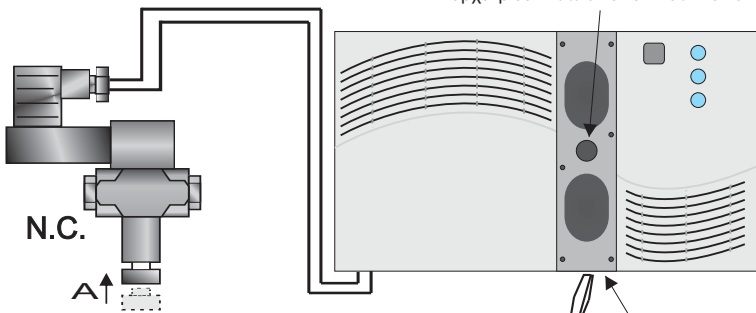
Στο σχήμα 3 απεικονίζεται η σύνδεση πολλών ανιχνευτών σε δίκτυο ( παράλληλα ) για την κάλυψη μεγαλύτερου χώρου με την χρήση με μια ηλεκτροβάνας 12V DC NO.

**ΠΡΟΣΟΧΗ** Το JMP1 καθορίζει την λειτουργία του ρελέ. Όταν ο βραχυκυκλωτήρας είναι τοποθετημένος στο A (σχήμα 3) το ρελέ είναι ενεργοποιημένο σε ηρεμία (NO) και σε σφάλμα ή συναγερμό απενεργοποιείτε (NC).

Το αντίθετο ισχύει για το ρελε όταν ο βραχυκυκλωτήρας είναι στο B.

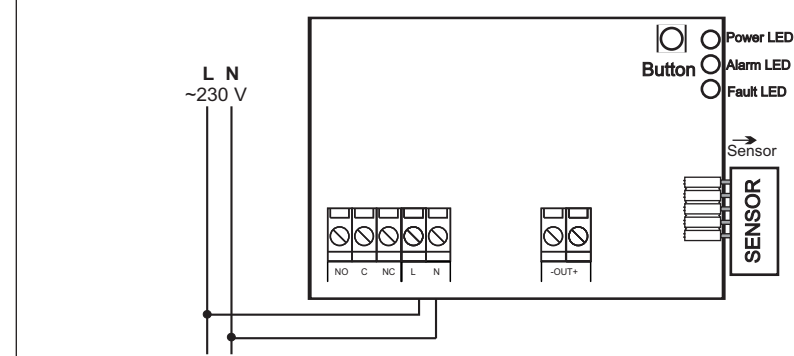
**ΠΡΟΣΟΧΗ!!** Οι συσκευές δε πρέπει να δοκιμάζονται με αέριο από αναπτήρα γιατί καταστρέφεται η αισθητήριος.

Υπάρχει βίδα πίσω από το πλαστικό κάλυμμα

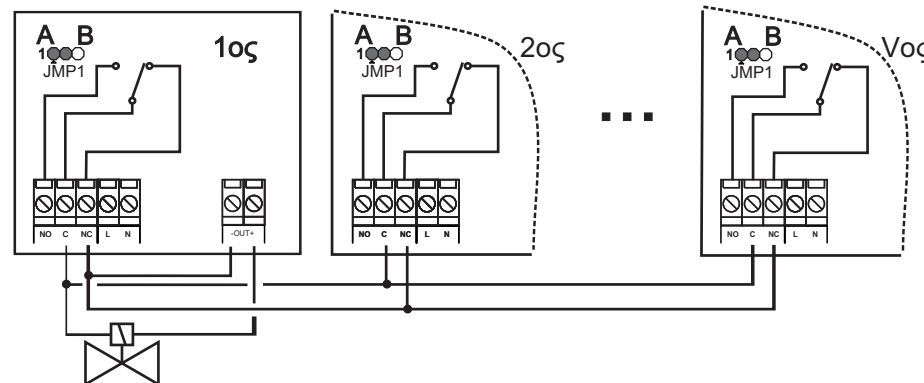


Σχήμα 1. Σχεδιάγραμμα με χειροκίνητη επανατοποθέτηση και κανονικά ανοιχτή ηλεκτροβάνα

Αφαιρέστε το κάλυμμα με ένα μικρό καταβίδι



Σχήμα 2. Σχεδιάγραμμα σύνδεσης της τάσης τροφοδοσίας

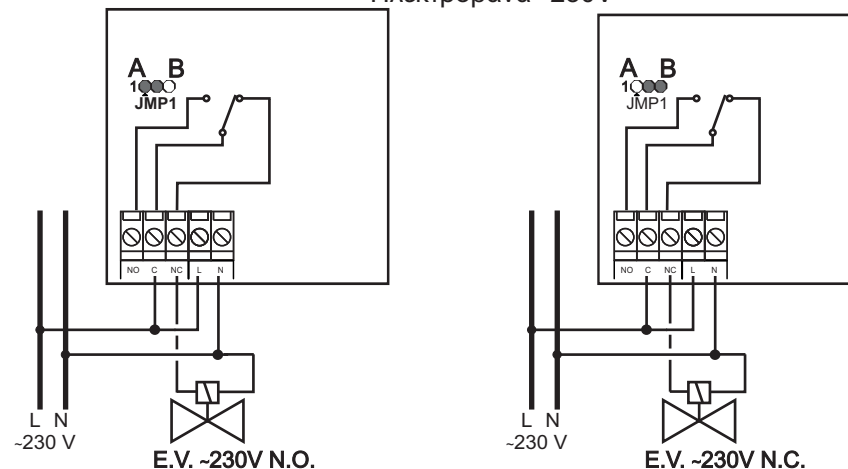


E.V. 12V DC N.O.

Σχήμα 3. Συνδεση ανιχνευτών αερίου σε δίκτυο με μια ηλεκτροβάνα 12VDC N.O.

### Σχήμα 4. Σχεδιαγράμματα σύνδεσης διαφόρων τύπων ηλεκτροβάνας

Ηλεκτροβάνα ~230V



Σχεδιάγραμμα με χειροκίνητη επανατοποθέτουμένη και κανονικά ανοιχτή ηλεκτροβάνα Σχεδιάγραμμα με χειροκίνητη επανατοποθέτουμένη και κανονικά κλειστή ηλεκτροβάνα