

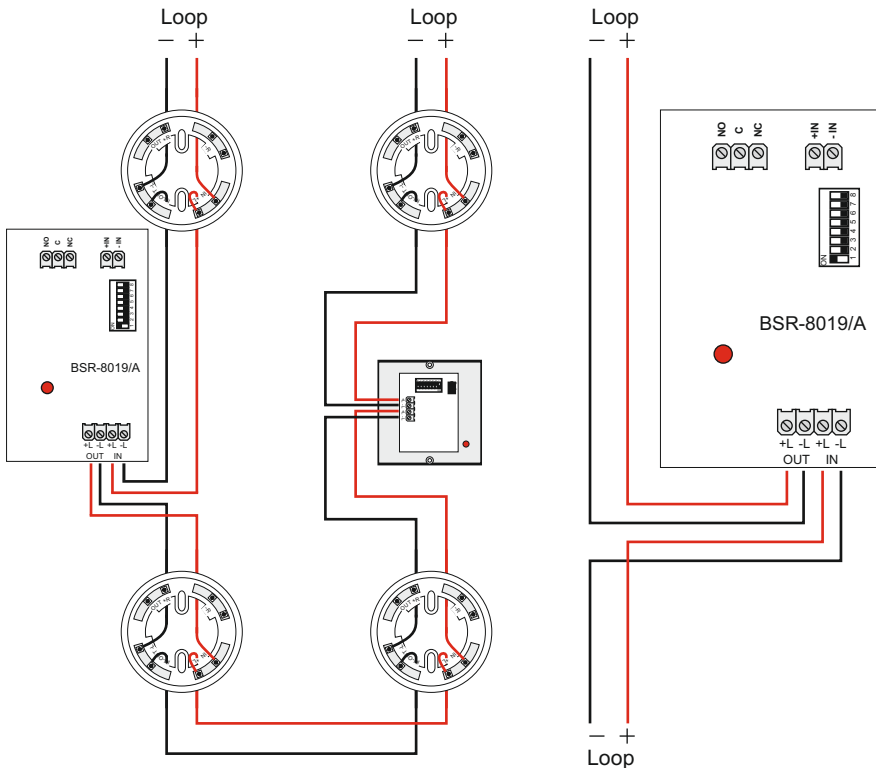
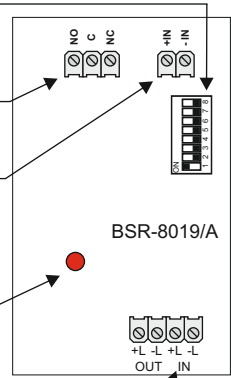
Μικροδιακόπτες επιλογής διεύθυνσης (1-7).
 Μικροδιακόπτης επιλογής τρόπου λειτουργίας (8).

Κλέμμες σύνδεσης ρελέ
 (NO, NC, C)

Κλέμμες σύνδεσης εισόδου.
 Η είσοδος είναι πλήρως ελεγχόμενη και από
 κατασκευής διαθέτει τερματική αντίσταση (56K)

Ενδεικτικό LED.
Αναβοσβήνει περιοδικά σε ηρεμία.
Ανάβει σε περίπτωση που η
 συγκεκριμένη συσκευή δώσει συναγερμό.
Σβήνει μόνο μετά από **reset**

Κλέμμες σύνδεσης με τον βρόγχο



Διεύθυνση	Ρύθμιση διακοπών	Διεύθυνση	Ρύθμιση διακοπών	Διεύθυνση	Ρύθμιση διακοπών	Διεύθυνση	Ρύθμιση διακοπών
1		33		65		97	
2		34		66		98	
3		35		67		99	
4		36		68		100	
5		37		69		101	
6		38		70		102	
7		39		71		103	
8		40		72		104	
9		41		73		105	
10		42		74		106	
11		43		75		107	
12		44		76		108	
13		45		77		109	
14		46		78		110	
15		47		79		111	
16		48		80		112	
17		49		81		113	
18		50		82		114	
19		51		83		115	
20		52		84		116	
21		53		85		117	
22		54		86		118	
23		55		87		119	
24		56		88		120	
25		57		89		121	
26		58		90		122	
27		59		91		123	
28		60		92		124	
29		61		93		125	
30		62		94		126	
31		63		95		127	
32		64		96			

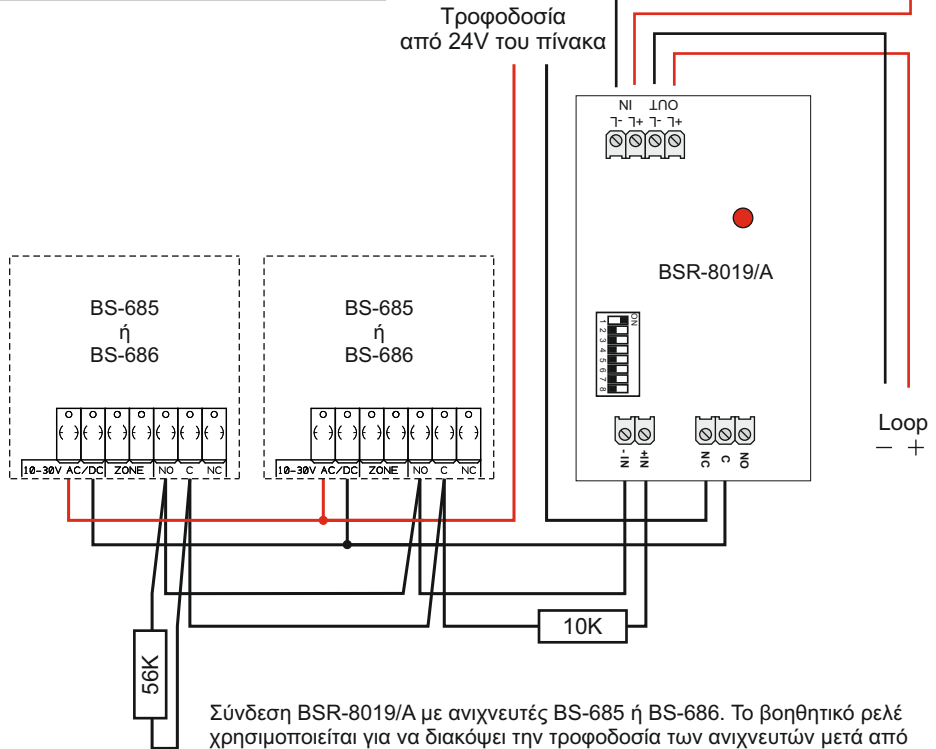
Τρόπος
Λειτουργίας

Ρύθμιση
διακόπτη

Το relay ενεργοποιείται
για 5 δευτερόλεπτα
μετά από reset



Το relay ενεργοποιείται
μόνο όταν είναι
ενεργοποιημένη η είσοδος



Σύνδεση BSR-8019/A με ανιχνευτές BS-685 ή BS-686. Το βοηθητικό ρελέ χρησιμοποιείται για να διακόψει την τροφοδοσία των ανιχνευτών μετά από reset του πίνακα

ΕΓΓΥΗΣΗ

Η Olympia Electronics εγγυάται την ποιότητα, την κατάσταση και τη λειτουργία των εμπορευμάτων. Η περίοδος της εγγύησης καθορίζεται στον επίσημο κατάλογο της Olympia Electronics, αλλά και στο τεχνικό φυλλάδιο που συνοδεύει κάθε προϊόν. Η παρούσα εγγύηση παύει να ισχύει, αν ο αγοραστής δεν ακολουθεί τις τεχνικές οδηγίες που περιλαμβάνονται στα επίσημα έγγραφα που δόθηκαν από την Olympia Electronics ή αν ο αγοραστής τροποποιήσει τα αγαθά που παρέχονται ή κάνει οποιαδήποτε επισκευή ή την εκ νέου ρύθμιση που γίνεται από τρίτο πρόσωπο, εκτός και αν η Olympia Electronics έχει πλήρως συμφωνήσει με αυτά, γραπτώς. Τα προϊόντα που έχουν υποστεί βλάβη μπορούν να επιστραφούν στις εγκαταστάσεις της εταιρίας μας για επιδιόρθωση ή αντικατάσταση, αρκεί να ισχύει η περίοδος της εγγύησης. Η Olympia Electronics διατηρεί το δικαίωμα να επισκευάσει ή να αντικαταστήσει τα επιστρεφόμενα εμπορεύματα και να χρεώσει ή όχι τον αγοραστή, ανάλογα με την αιτία της βλάβης. Η Olympia Electronics διατηρεί το δικαίωμα να χρεώσει ή όχι στον αγοραστή το κόστος μεταφοράς.

ΚΕΝΤΡΙΚΑ

72° χλμ. Π.Ε.Ο. Θεσσαλονίκης-Κατερίνης
Τ.Κ. 60300 Τ.Θ.06 Αιγίνιο Περίας Ελλάς

www.olympia-electronics.gr
info@olympia-electronics.gr