

BSR-8019/A

Adresowalny moduł wejścia/wyjścia z dodatkowym przekaźnikiem



DANE TECHNICZNE

NAPIĘCIE ZASILANIA	21-28V
POBÓR MOCY (STAN SPOCZYNKU)	1mA
POBÓR MOCY (WEJŚCIE AKTYWNE)	1mA (wskaźnik LED aktywny)
POBÓR MOCY (PRZEKAŹNIK AKTYWNY)	1mA (wskaźnik LED aktywny)
ZASTOSOWANIE	W pomieszczeniach wewnętrznych
STOPIEŃ OCHRONY OBUDOWY	IP 20
WYPRODUKOWANO WEDŁUG NORM	EN 54-18
ZAKRES TEMPERATURY PRACY	-10 do 60 °C
WZGLĘDNA WILGOTNOŚĆ OTOCZENIA	Do 95%
MATERIAŁ OBUDOWY	Bayblend FR3010
WYMIARY ZEWNĘTRZNE	116x73x50mm
MASA	130gr.
GWARANCJA	2 lata

Dziękujemy za dowód zaufania dla naszych produktów. OLYMPIA ELECTRONICS - EUROPEJSKI PRODUCENT

OGÓLNI

Adresowalny moduł wejścia/wyjścia jest służy do podłączenia do pętli różnych urządzeń wejściowych. Również mogą zostać podłączone czujki gazu BS-685 i BS-686.

Urządzenie posiada wejście z kontrolą na zwarcie i przerwę, oraz przekaźnik (1A/30V) który aktywuje się 5 minut po wyzerowaniu centrali (mikroprzełącznik 8 w pozycji OFF). W centrali moduł jest zdefiniowany jako "WEJŚCIE xxx" (xxx oznacza ustawiony adres urządzenia). Czerwony wskaźnik LED mrugający okresowo w stanie spoczynku, wskazuje poprawne działanie modułu.

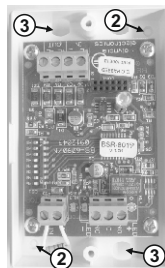
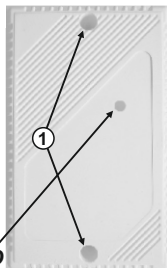
Gdy urządzenie wyemituje sygnał alarmu, wskaźnik LED zapala się. Po wyzerowaniu sygnalizatorów wskaźnik pozostaje zapalony wskazując z którego urządzenia nadszedł sygnał alarmu. Wskaźnik zostaje wyłączony tylko przez wyzerowanie centrali. Każde urządzenie posiada swój adres przez który jest rozpoznawane przez centralę. Jest niedozwolone aby dwa urządzenia podłączone do jednej pętli posiadały ten sam adres. Następną stroną zawiera pełną listę adresów i ustawień mikroprzełączników.

Do każdej centrali można podłączyć do 127 modułów wejścia/wyjścia

INSTALACJA

1. Odkręć dwie śruby mocujące pokrywę przednią.
2. Umieść czopy w otworach na płaszczyźnie montażowej i zamontuj podstawkę przy użyciu dostępnych wkrętów.
3. Przeciągnij kable i wykonaj połączenia (strona 2).
4. Zamontuj z powrotem pokrywę przednią

PRZYPIS!!! Cały zestaw montażowy dostępny w opakowaniu.



Wskaźnik LED

Certyfikat

Adresowalny moduł wejścia/wyjścia z dodatkowym przekaźnikiem BSR-8019/A i jest certyfikowany przez H.E.E.Q.A.C. także H.E.E.Q.A.C. nadzoruje proces produkcji zgodnie z numerem CPR: number:

BSR-8019/A Adresowalny moduł wejścia/wyjścia z dodatkowym przekaźnikiem

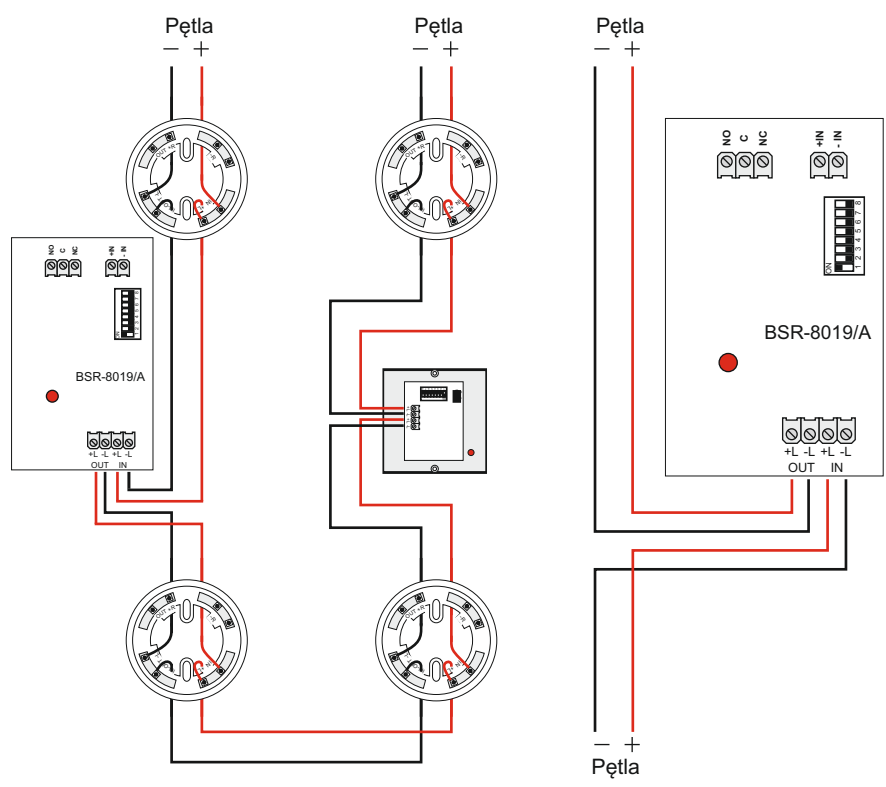
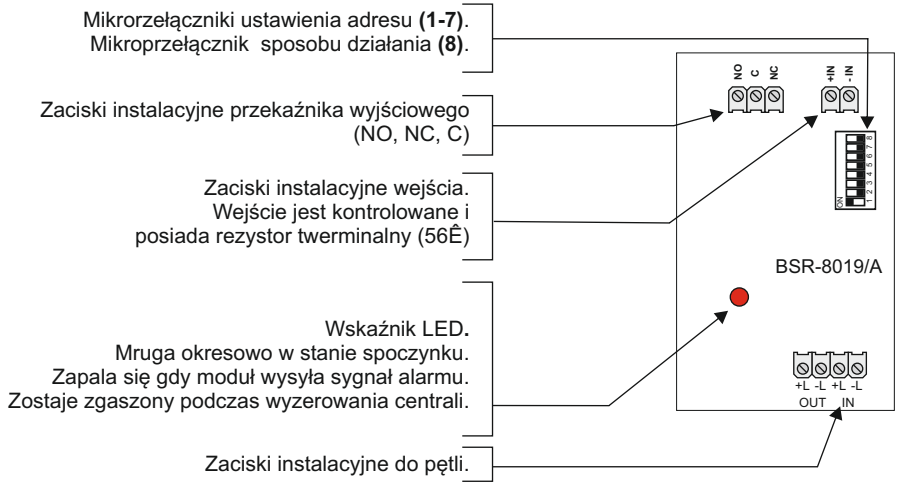


0848-CPR-021
EN-54-18: 2005

16

EGINIO PIERIAS
60300 GRECJA





Adres	Ustawienia przełączników	Adres	Ustawienia przełączników	Adres	Ustawienia przełączników	Adres	Ustawienia przełączników
1		33		65		97	
2		34		66		98	
3		35		67		99	
4		36		68		100	
5		37		69		101	
6		38		70		102	
7		39		71		103	
8		40		72		104	
9		41		73		105	
10		42		74		106	
11		43		75		107	
12		44		76		108	
13		45		77		109	
14		46		78		110	
15		47		79		111	
16		48		80		112	
17		49		81		113	
18		50		82		114	
19		51		83		115	
20		52		84		116	
21		53		85		117	
22		54		86		118	
23		55		87		119	
24		56		88		120	
25		57		89		121	
26		58		90		122	
27		59		91		123	
28		60		92		124	
29		61		93		125	
30		62		94		126	
31		63		95		127	
32		64		96			

