

BSR-8120/MAR

Διευθυνσιοδοτούμενη διπλή μονάδα εισόδου/εξόδου με ενσωματωμένο απομονωτή

ΤΕΧΝΙΚΑ ΧΑΡΑΚΤΗΡΙΣΤΙΚΑ

ΠΡΩΤΟΚΟΛΛΟ ΕΠΙΚΟΙΝΩΝΙΑΣ	Olympia A Protocol
ΤΑΣΗ ΤΡΟΦΟΔΟΣΙΑΣ	12-30V DC
ΚΑΤΑΝΑΛΩΣΗ ΗΡΕΜΙΑΣ	200μΑ
ΚΑΤΑΝΑΛΩΣΗ ΣΕ ΣΥΝΑΓΕΡΜΟ	2,5 mA (με το LED αναμμένο)
ΕΙΣΟΔΟΙ	2, ρυθμιζόμενου τρόπου λειτουργίας
ΕΞΟΔΟΙ	2, ρελέ 30V/2A, ρυθμιζόμενου τρόπου λειτουργίας
ΕΝΔΕΙΚΤΙΚΑ	LED ενεργοποίησης
ΕΞΩΤΕΡΙΚΗ ΤΡΟΦΟΔΟΣΙΑ	21,5-28V DC
ΜΕΓΙΣΤΟ ΡΕΥΜΑ ΛΕΙΤΟΥΡΓΙΑΣ ΒΡΟΧΟΥ (Ic max, -L in/out)	1A
ΜΕΓΙΣΤΟ ΡΕΥΜΑ ΒΡΑΧΥΚΥΚΛΩΜΑΤΟΣ (Is max, -L in/out)	5A
ΜΕΓΙΣΤΗ ΑΝΤΙΣΤΑΣΗ ΣΕ ΣΕΙΡΑ (Zc max, -L in-out)	300mΩ
ΜΕΓΙΣΤΟ ΡΕΥΜΑ ΔΙΑΡΡΟΗΣ ΣΕ ΚΑΤΑΣΤΑΣΗ ΑΠΟΜΟΝΩΣΗΣ (Il max, -L in/out)	παλμοί 25mA (6ms κάθε 2sec)
ΤΑΣΗ ΕΝΕΡΓΟΠΟΙΗΣΗΣ ΑΠΟΜΟΝΩΣΗΣ (Vso min-max)	8,8 - 11
ΤΑΣΗ ΕΠΑΝΑΣΥΝΔΕΣΗΣ ΑΠΟΜΟΝΩΜΕΝΟΥ ΚΟΜΒΟΥ (Vsc min-max)	10,2 - 13
ΒΑΘΜΟΣ ΠΡΟΣΤΑΣΙΑΣ ΠΕΡΙΒΛΗΜΑΤΟΣ	IP20
ΚΑΤΑΣΚΕΥΑΖΕΤΑΙ ΣΥΜΦΩΝΑ ΜΕ	EN 54-18, EN 54-17, IEC 60092-504, IEC 60533
ΕΥΡΟΣ ΘΕΡΜΟΚΡΑΣΙΑΣ ΛΕΙΤΟΥΡΓΙΑΣ	-10 έως 55 °C
ΣΧΕΤΙΚΗ ΥΓΡΑΣΙΑ	Μέχρι 95%
ΥΛΙΚΟ ΚΑΤΑΣΚΕΥΗΣ	ABS/PC
ΕΞΩΤΕΡΙΚΕΣ ΔΙΑΣΤΑΣΕΙΣ	90(M)×71(Π)×59(Y) χιλ.
ΤΥΠΙΚΟ ΒΑΡΟΣ	136 γρ.
ΕΓΓΥΗΣΗ	2 έτη

Ευχαριστούμε που επιλέξατε ένα Ελληνικό προϊόν της Olympia Electronics `ΠΙΣΤΕΥΟΥΜΕ ΣΤΗΝ ΕΛΛΑΔΑ - ΠΑΡΑΓΟΥΜΕ ΣΤΗΝ ΕΛΛΑΔΑ`.

ΓΕΝΙΚΑ

Η συσκευή BSR-8120 διαθέτει δύο ανεξάρτητες εισόδους και εξόδους και μπορεί να συνεργαστεί με οποιοδήποτε πίνακα που υποστηρίζει το πρωτόκολλο Olympia A Protocol. Χρησιμοποιείται για τη σύνδεση στο βρόχο πολλαπλών ανιχνευτών φωτιάς της Olympia Electronics, καθώς και άλλων συσκευών που διαθέτουν ελεύθερη επαφή όπως π.χ. ανιχνευτές αερίων, συμβατικοί πίνακες πυρανίχνευσης, διακόπτες ροής κ.α.. Η εγκατάστασή τους γίνεται σε ηλεκτρολογική ράγα.

Η συσκευή BSR-8120 εμφανίζεται στον πίνακα ως δύο λογικές συσκευές με ξεχωριστές διευθύνσεις που η κάθε μια διαθέτει μια είσοδο και μια έξοδο ρυθμιζόμενου τρόπου λειτουργίας. Η είσοδος μπορεί να ρυθμιστεί είτε για σύνδεση πολλαπλών συμβατικών ανιχνευτών φωτιάς, οπότε και απαιτείται εξωτερική τροφοδοσία 24V, είτε πολλαπλών συσκευών που διαθέτουν ελεύθερες επαφές. Η κάθε λογική συσκευή αποστέλλει στον κεντρικό πίνακα μια αναλογική τιμή ανάλογα με την κατάσταση της εισόδου της, δηλαδή ηρεμία, προσυναγερμό, συναγερμό, ανοιχτοκύκλωμα, βραχυκύκλωμα και σφάλμα εξωτερικής τροφοδοσίας σύμφωνα με τον Πίνακα 2 (σελίδα 7). Η έξοδος μπορεί να ρυθμιστεί για απομακρυσμένο έλεγχο μέσω του κεντρικού πίνακα καθώς και για μόνιμης ή σύντομης διάρκειας ενεργοποίησης σε περίπτωση συναγερμού της εισόδου.

Η συσκευή διαθέτει ένα κόκκινο LED που ανάβει σύντομα κάθε 10 sec σε κατάσταση ηρεμίας ως ένδειξη επικοινωνίας με τον κεντρικό πίνακα. Το LED ανάβει και παραμένει αναμμένο σε περίπτωση που οποιαδήποτε είσοδος ή έξοδος είναι συναγερμό στον πίνακα. Το LED παραμένει αναμμένο και σε σίγηση των σειρηνών από τον πίνακα, ώστε να δείχνει τη συσκευή από την οποία δόθηκε ο συναγερμός. Σβήνει μόνο μετά από reset του πίνακα.

Το BSR-8120 διαθέτει ενσωματωμένο κύκλωμα απομόνωσης βραχυκυκλώματος το οποίο

ενεργοποιείται αυτόματα αποσυνδέοντας τον προβληματικό κόμβο από τον υπόλοιπο βρόχο και επιτρέποντας τον εντοπισμό του μέσω του πίνακα.

Σε κάθε loop μπορούν να συνδεθούν μέχρι 75 συσκευές BSR-8120.

ΡΥΘΜΙΣΗ ΔΙΕΥΘΥΝΣΗΣ

Κάθε συσκευή BSR-8120 πρέπει να έχει δυο διευθύνσεις με τις οποίες αναγνωρίζεται από τον πίνακα ως δύο ξεχωριστές λογικές συσκευές εισόδου/εξόδου. Απαγορεύεται δύο συσκευές στον ίδιο βρόχο να μοιράζονται τις ίδιες διευθύνσεις. Για τη ρύθμιση τους μπορεί να χρησιμοποιηθεί η λειτουργία αλλαγής διεύθυνσης όπως αυτή περιγράφεται στο εγχειρίδιο χρήσης του πίνακα. Οι διευθύνσεις είναι συνεχόμενες π.χ. 5 και 6, 20 και 21 κτλ.

ΤΟΠΟΘΕΤΗΣΗ

Η συσκευή είναι κατασκευασμένη για τοποθέτηση μέσα σε ηλεκτρολογικό πίνακα και κουμπώνει επάνω σε ηλεκτρολογική ράγα.

ΛΕΙΤΟΥΡΓΙΑ

Κάθε λογική συσκευή μπορεί να λειτουργεί με έξι διαφορετικούς τρόπους οι οποίοι παρουσιάζονται στον Πίνακα 1 (σελίδα 7) και καθορίζονται από τους μικροδιακόπτες 1 έως 6. Η κάθε λογική συσκευή μπορεί να λειτουργήσει ανεξάρτητα και σε διαφορετική ή ίδια λειτουργία με την άλλη.

Σύνδεση εισόδου με ελεύθερες επαφές

Στην λειτουργία αυτή η είσοδος χρησιμοποιείται για τη σύνδεση στο βρόχο του πίνακα μη διευθυνσιοδοτούμενων συσκευών που διαθέτουν ελεύθερες επαφές (όπως συμβατικοί πίνακες πυρανίχνευσης, διακόπτες ροής, ανιχνευτές αερίων, BS-536 και οποιαδήποτε άλλη συσκευή που συνδέεται σαν ελεύθερη επαφή κ.α.). Η συσκευή αποστέλει στον πίνακα, με την κατάλληλη συνδεσμολογία, μια τιμή ανάλογα με τη κατάσταση της εισόδου, σύμφωνα με το Πίνακα 2. Η τερματική αντίσταση που απαιτείται σε αυτή τη λειτουργία είναι 56kΩ και η αντίσταση της συσκευής 10kΩ.

Είσοδος ως μονάδα οδήγησης συμβατικών ανιχνευτών

Στη λειτουργία αυτή η είσοδος χρησιμοποιείται για τη σύνδεση συμβατικών ανιχνευτών σε διευθυνσιοδοτούμενο πίνακα BSR-100x. **Η είσοδος μπορεί να οδηγήσει έως και 3mA φορτίο ανιχνευτών σε κατάσταση ηρεμίας** και διαθέτει ανίχνευση και προστασία για βραχυκύκλωμα και ανοικτοκύκλωμα. Η συσκευή αποστέλει στον πίνακα, με την κατάλληλη συνδεσμολογία, μια τιμή ανάλογα με τη κατάσταση της εισόδου, σύμφωνα με τον Πίνακα 2. Η τερματική αντίσταση είναι 4,7kΩ και τοποθετείται στον τελευταίο ανιχνευτή στη σειρά. **Σε αυτή την λειτουργία απαιτείται η σύνδεση εξωτερικής τάσης 24V DC η οποία θα πρέπει να είναι αδιάλειπτη σε περιπτώσεις διακοπής της κεντρικής παροχής ρεύματος.** Εάν υπάρχουν πολλαπλές συσκευές BSR-8120 στον ίδιο πίνακα, θα πρέπει να τροφοδοτούνται από κοινό τροφοδοτικό.

Έξοδος ελεγχόμενη από τον πίνακα

Στη λειτουργία αυτή η έξοδος λειτουργεί ανεξάρτητα από την κατάσταση της εισόδου και ελέγχεται από τον κεντρικό πίνακα.

Έξοδος ελεγχόμενη από την είσοδο με ενεργοποίηση για 30 sec

Στη λειτουργία αυτή η κατάσταση της εξόδου είναι εξαρτώμενη από την κατάσταση της εισόδου και ενεργοποιείται για 30 δευτερόλεπτα κατά τη μετάβαση της εισόδου από μια οποιαδήποτε άλλη κατάσταση σε κατάσταση συναγερμού.

Έξοδος ελεγχόμενη από την είσοδο με μόνιμη ενεργοποίηση

Στη λειτουργία αυτή η κατάσταση της εξόδου είναι εξαρτώμενη από την κατάσταση της εισόδου και παραμένει ενεργοποιημένη όσο η είσοδος βρίσκεται σε κατάσταση συναγερμού.

Αυτόματη Διευθυνσιοδότηση

Πριν τη διαδικασία της αυτόματης διευθυνσιοδότησης θα πρέπει να αποσυνδεθούν τα καλώδια εξωτερικής τροφοδοσίας από τη συσκευή. Μετά την ολοκλήρωση της διαδικασίας, συνδέστε τα καλώδια τροφοδοσίας.

UID:

Σε κάθε συσκευή υπάρχει ένα διπλό αυτοκόλλητο με τον αριθμό UID ο οποίος είναι μοναδικός για κάθε συσκευή.

Τυπικές συνδεσμολογίες για κάθε λειτουργία

Στις κλέμες +V και 0 συνδέεται εξωτερική τροφοδοσία στην περίπτωση που κάποια είσοδος χρησιμοποιείται για την οδήγηση συμβατικών ανιχνευτών.

Κλέμμες σύνδεσης με το βρόγχο και τη γείωση του καλωδίου.

Μικροδιακόπτες επιλογής λειτουργιών (1-6).

Ενδεικτικό LED.

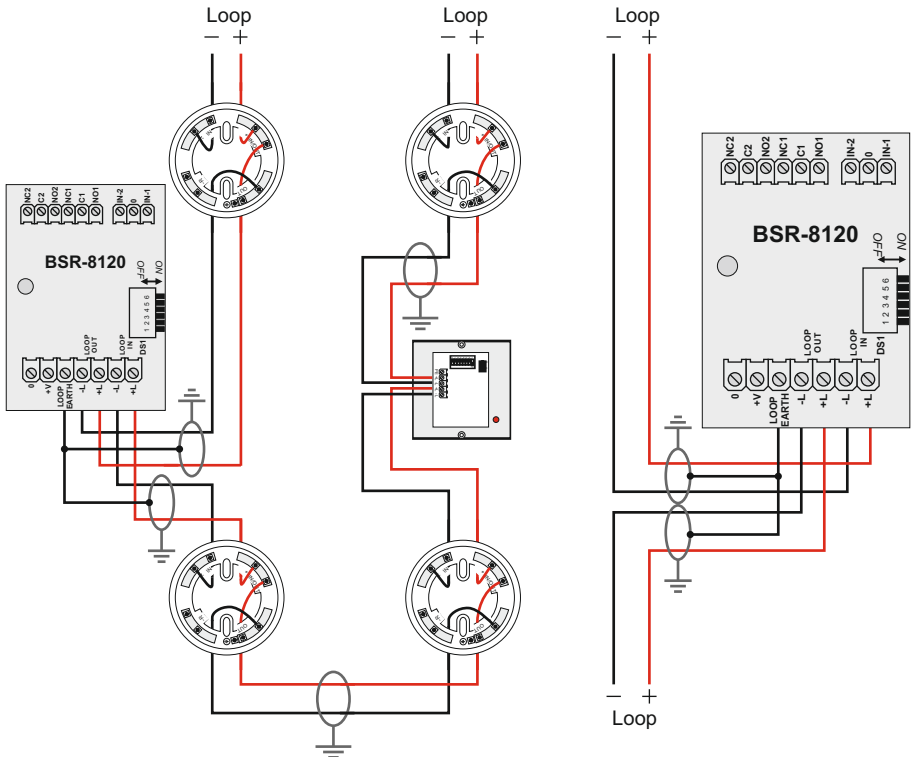
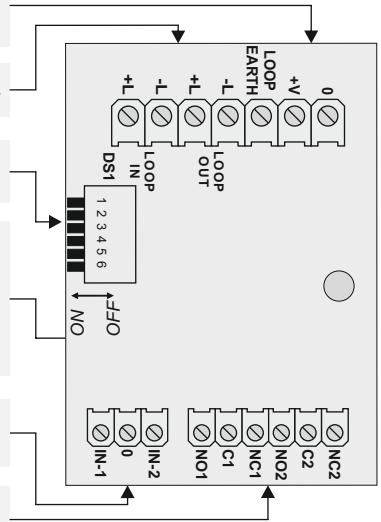
Αναβοσβήνει περιοδικά σε ηρεμία.

Ανάβει σε περίπτωση που η συγκεκριμένη συσκευή δώσει συναγερμό.

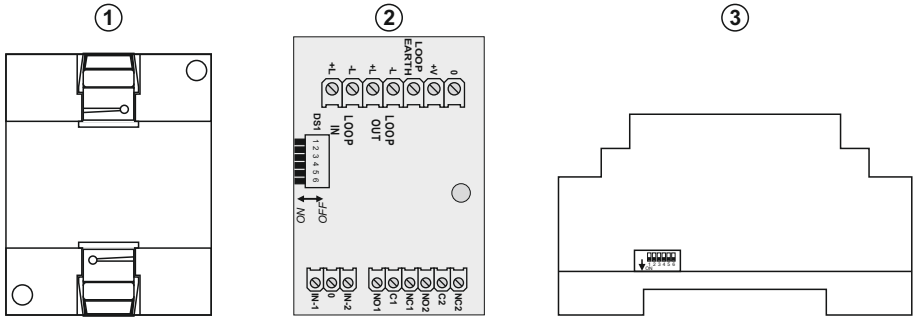
Σβήνει μόνο μετά από **reset**.

Κλέμμες σύνδεσης εισόδων.

Κλέμμες σύνδεσης εξόδων ρελέ (NO, C, NC).



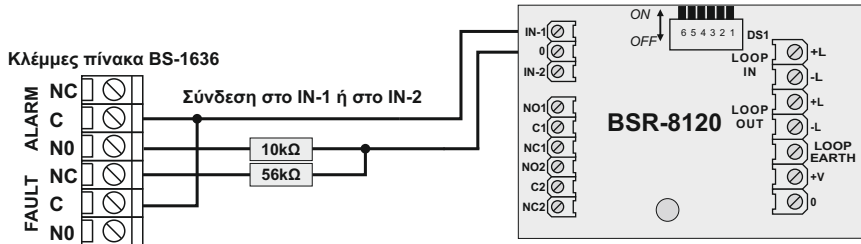
Διαδικασία εγκατάστασης



1. Τραβήξτε τα κλιπ συγκράτησης για να ανοίξουν και τοποθετήστε τη συσκευή στην ηλεκτρολογική ράγα.
2. Τοποθετήστε τα καλώδια από τις εισόδους και πραγματοποιήστε τις ηλεκτρολογικές συνδέσεις.
3. Ρυθμίστε τους μικροδιακόπτες επιλογής λειτουργιών σύμφωνα με τον Πίνακα 1.

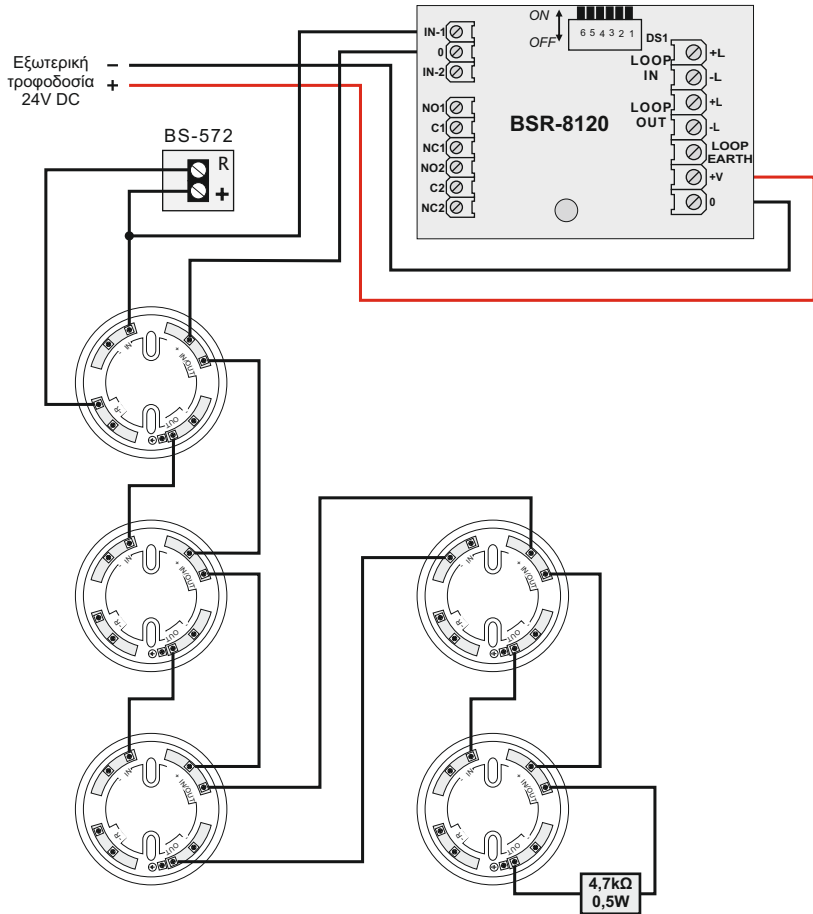
Σύνδεση εισόδου με ελεύθερες επαφές

Σύνδεση με συμβατικό πίνακα



Σύνδεση του BSR-8120 με τον πίνακα BS-1636. Χρησιμοποιούνται το ALARM και το FAULT RELAY. Αν ακολουθήσουμε αυτή τη σύνδεση, όταν ο BS-1636 ανιχνεύσει κάποιο σφάλμα, η συσκευή BSR-8120 θα στείλει σήμα σφάλματος στον κεντρικό πίνακα και όταν ο BS-1636 ανιχνεύσει συναγερμό σε κάποια ζώνη του, η συσκευή BSR-8120 θα στείλει σήμα συναγερμού.

Είσοδος ως μονάδα οδήγησης συμβατικών ανιχνευτών με εξωτερική τροφοδοσία



Σύνδεση του BSR-8120 με συμβατικούς ανιχνευτές. Στον τελευταίο ανιχνευτή πρέπει να συνδεθεί η αντίσταση που υπάρχει στις κλέμμες της συσκευής. **Η είσοδος μπορεί να οδηγήσει έως και 3mA φορτίο ανιχνευτών σε κατάσταση ηρεμίας.** Σε έναν από τους ανιχνευτές μπορεί να συνδεθεί και εξωτερικό LED BS-572.

Η κατανάλωση παρέχεται από εξωτερική τροφοδοσία και επομένως δεν επιβαρύνει τον βρόχο.

Η εξωτερική τροφοδοσία θα πρέπει να βρίσκεται στην περιοχή των 21,5-28V και θα πρέπει να λειτουργεί αδιάλειπτα σε περίπτωση διακοπής της κεντρικής παροχής. Η τροφοδοσία θα πρέπει να είναι απομονωμένη από το κεντρικό δίκτυο και να μπορεί να παρέχει ρεύμα έως και 200mA σε περίπτωση συναγερμού.

Πίνακας 1

ΜΙΚΡΟΔΙΑΚΟΠΤΕΣ (1-2-3-4-5-6)	ΛΕΙΤΟΥΡΓΙΑ ΕΙΣΟΔΟΥ	ΛΕΙΤΟΥΡΓΙΑ ΕΞΟΔΟΥ
	Οδήγηση συμβατικών ανιχνευτών	Έξοδος ελεγχόμενη από την είσοδο με μόνιμη ενεργοποίηση
	Οδήγηση συμβατικών ανιχνευτών	Έξοδος ελεγχόμενη από την είσοδο με ενεργοποίηση για 30 sec
	Οδήγηση συμβατικών ανιχνευτών	Ελεγχόμενη από τον πίνακα
	Σύνδεση με ελεύθερες επαφές	Έξοδος ελεγχόμενη από την είσοδο με μόνιμη ενεργοποίηση
	Σύνδεση με ελεύθερες επαφές	Έξοδος ελεγχόμενη από την είσοδο με ενεργοποίηση για 30 sec
 ή 	Σύνδεση με ελεύθερες επαφές	Ελεγχόμενη από τον πίνακα

Πίνακας 2

Κατάσταση	Τιμή	Ελεύθερες Επαφές	Συμβατικοί ανιχνευτές
Ηρεμία	10	56K	>=3,4mA (4,7K)
Προσυναγεμμός	64	56K//56K	
Συναγεμμός	127	10K	>=9,5mA
Βραχυκύκλωμα	32	<1K	>=40mA
Ανοιχτοκύκλωμα	33		<3,4mA
Σφάλμα εξωτερικής τροφοδοσίας (σε λειτουργία οδήγησης συμβατικών ανιχνευτών)	36		

Εγγύηση

Η Olympia Electronics εγγυάται την ποιότητα, την κατάσταση και τη λειτουργία των εμπορευμάτων. Η περίοδος της εγγύησης καθορίζεται στον επίσημο κατάλογο της Olympia Electronics, αλλά και στο τεχνικό φυλλάδιο που συνοδεύει κάθε προϊόν. Η παρούσα εγγύηση παύει να ισχύει, αν ο αγοραστής δεν ακολουθεί τις τεχνικές οδηγίες που περιλαμβάνονται στα επίσημα έγγραφα που δόθηκαν από την Olympia Electronics ή αν ο αγοραστής τροποποιήσει τα αγαθά που παρέχονται ή κάνει οποιαδήποτε επισκευή ή την εκ νέου ρύθμιση που γίνεται από τρίτο πρόσωπο, εκτός και αν η Olympia Electronics έχει πλήρως συμφωνήσει με αυτά, γραπτώς. Τα προϊόντα που έχουν υποστεί βλάβη μπορούν να επιστραφούν στις εγκαταστάσεις της εταιρίας μας για επιδιόρθωση ή αντικατάσταση, αρκεί να ισχύει η περίοδος της εγγύησης. Η Olympia Electronics διατηρεί το δικαίωμα να επισκευάσει ή να αντικαταστήσει τα επιστρεφόμενα εμπορεύματα και να χρεώσει ή όχι τον αγοραστή, ανάλογα με την αιτία της βλάβης. Η Olympia Electronics διατηρεί το δικαίωμα να χρεώσει ή όχι στον αγοραστή το κόστος μεταφοράς.

ΚΕΝΤΡΙΚΑ

72° χλμ. Π.Ε.Ο. Θεσσαλονίκης-Κατερίνης

Τ.Κ. 60300 Τ.Θ.06 Αιγίνιο Πιερίας Ελλάς

www.olympia-electronics.com

info@olympia-electronics.gr