

Περιεχόμενα συσκευασίας

- 1 CP-921 Μπουτόν
- 1 BS-521/CP Φαροσειρήνα
- 1 Οδηγία χρήσης
- 2 Εξαρτήματα τοποθέτησης

Γενικά

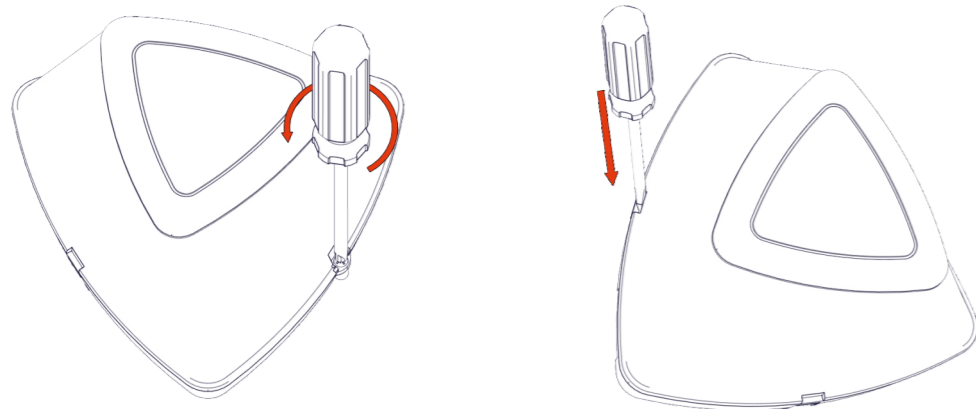
Το SOS Alarm Emergency Button αποτελεί ένα προηγμένο σύστημα ειδοποίησης που σχεδιάστηκε ειδικά για να προσφέρει μέγιστη ασφάλεια και άμεση ανταπόκριση σε καταστάσεις έκτακτης ανάγκης για άτομα με αναπηρία (ΑΜΕΑ).

Πώς λειτουργεί: Το σύστημα είναι εφοδιασμένο με ένα σχοινί που τραβάει ο χρήστης σε περίπτωση που χρειαστεί βοήθεια. Με το τράβηγμα του σχοινιού, ενεργοποιείται άμεσα ένας ηχητικός συναγερμός, ο οποίος είναι τοποθετημένος έξω από την τουαλέτα, ειδοποιώντας το προσωπικό ή περαστικούς για την ύπαρξη έκτακτης ανάγκης. Επιπλέον, το σύστημα διαθέτει εσωτερική μπαταρία, εξασφαλίζοντας ότι ο συναγερμός θα συνεχίσει να ηχεί ακόμα και σε περίπτωση διακοπής ρεύματος, παρέχοντας συνεχή ασφάλεια.3

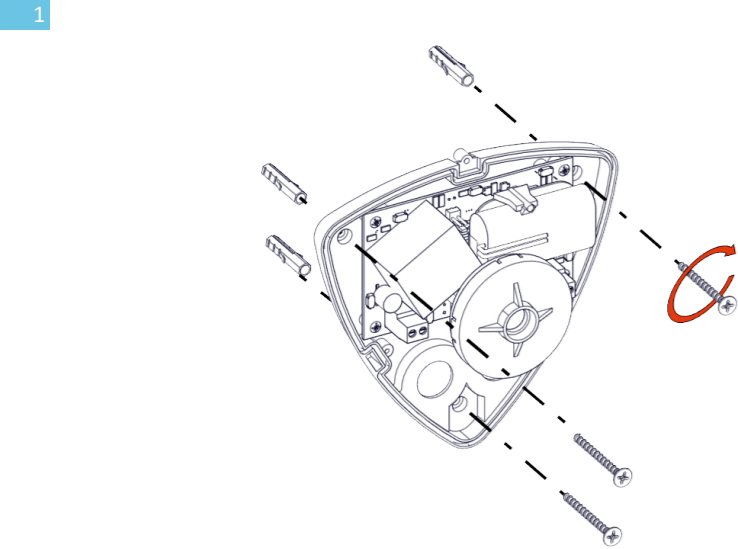
Υπάρχει επίσης διακόπτης επαναφοράς (reset), ο οποίος μπορεί να ακυρώσει τον συναγερμό.

Οδηγίες Εγκατάστασης

BS-521/CP Σειρήνα

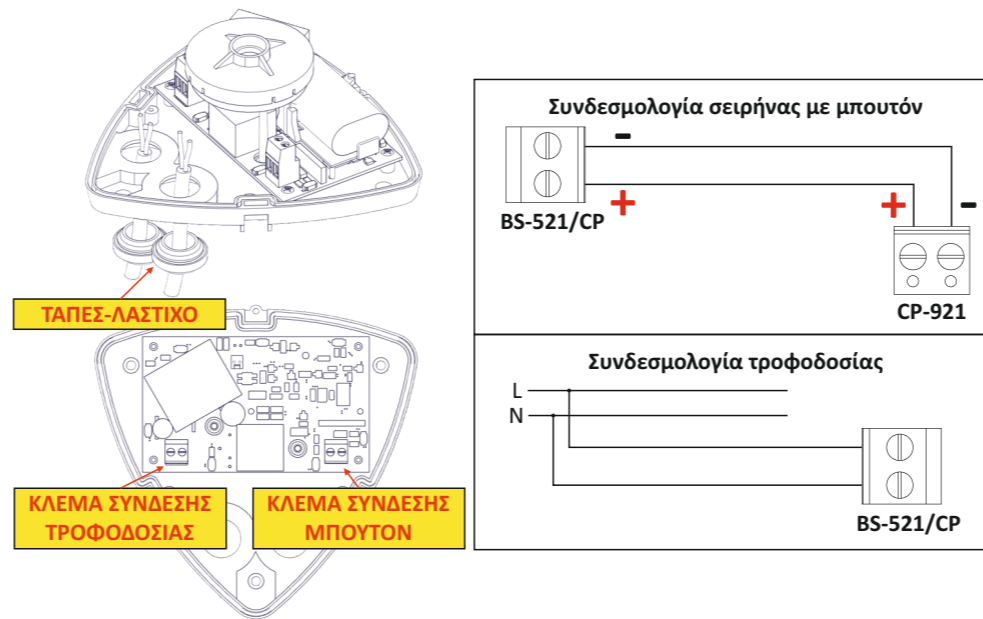


Για να αποσυναρμολογήσετε τη σειρήνα, ξεκινήστε ξεβιδώνοντας τη βίδα και, στη συνέχεια, χρησιμοποιήστε ένα ίσιο καταβίδι για να απασφαλίσετε τα κλιπ συγκράτησης.



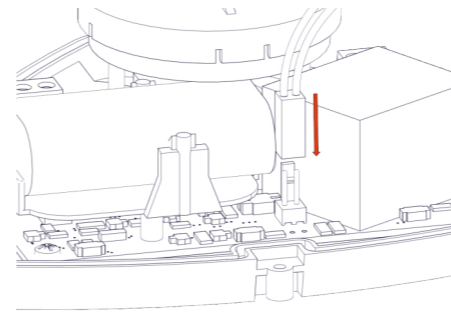
Στερεώστε τη σειρήνα στον τοίχο χρησιμοποιώντας τις παρεχόμενες βίδες και τα ούπα. Δώστε ιδιαίτερη προσοχή στη σωστή φορά τοποθέτησης, σύμφωνα με την ένδειξη "UP" που βρίσκεται στο πίσω μέρος της σειρήνας.

2



Τοποθετήστε τις παρεχόμενες λαστιχένιες τάπες. Περάστε τα καλώδια μέσα από τις τάπες και συνδέστε τα σύμφωνα με τα διαγράμματα σύνδεσης.

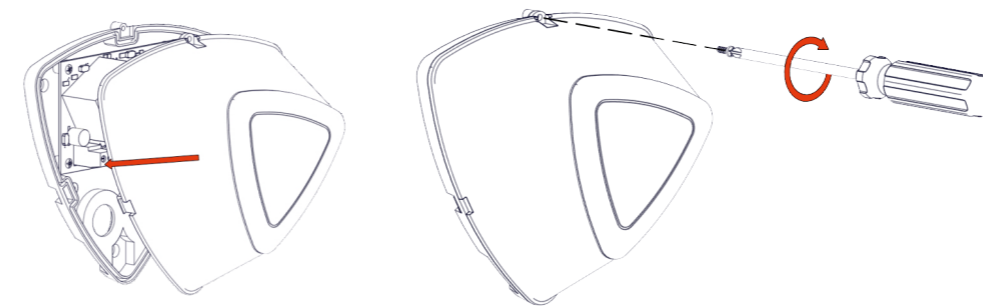
3



Συνδέστε τον κονέκτορα της μπαταρίας στον αντίστοιχο κονέκτορα της πλακέτας.

ΠΡΟΣΟΧΗ! Σε περίπτωση που η μπαταρία συνδεθεί πριν συνδέσετε το μπουτόν τότε η σειρήνα θα ηχήσει.

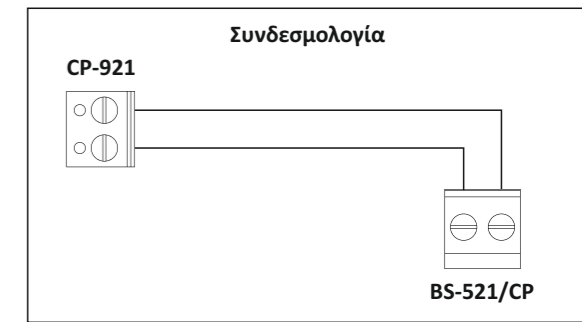
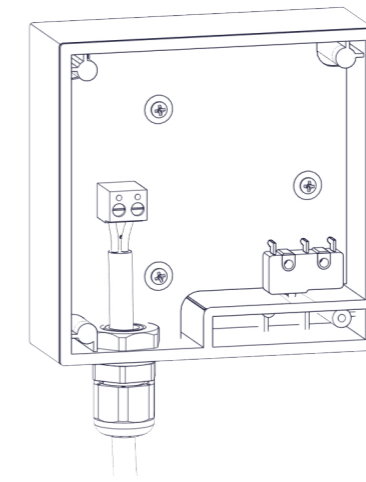
4



Τοποθετήστε το καπάκι της σειρήνας, προσέχοντας τη σωστή φορά τοποθέτησης. Πιέστε μέχρι να ασφαλίσουν τα κλιπ συγκράτησης και βιδώστε τη βίδα που είχατε αφαιρέσει στο Βήμα 1.

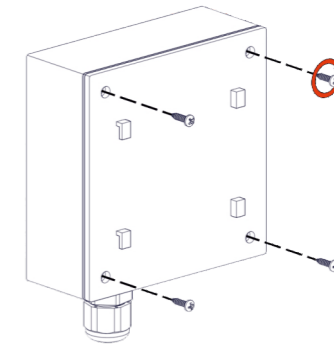
4

CP-921 Μπουτόν



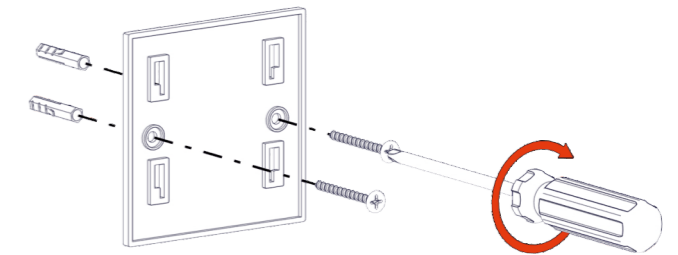
Για τη σύνδεση του μπουτόν με τη σειρήνα, περάστε το καλώδιο που έχετε ήδη συνδέσει στη σειρήνα μέσω του στυπιοθλίπτη και συνδέστε το στην κλέμα του μπουτόν. Σφίξτε τον στυπιοθλίπτη μέχρι να επιτευχθεί πλήρης σύσφιξη.

1



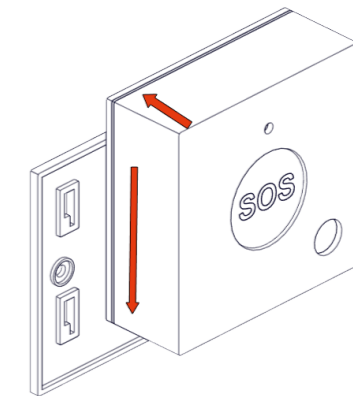
Τοποθετήστε το καπάκι στο μπουτόν και βιδώστε το με τις τέσσερις παρεχόμενες βίδες. Βεβαιωθείτε ότι το λάστιχο στεγανοποίησης εφάπτεται ομοιόμορφα, ώστε να διατηρηθεί ο βαθμός προστασίας IP65.

2



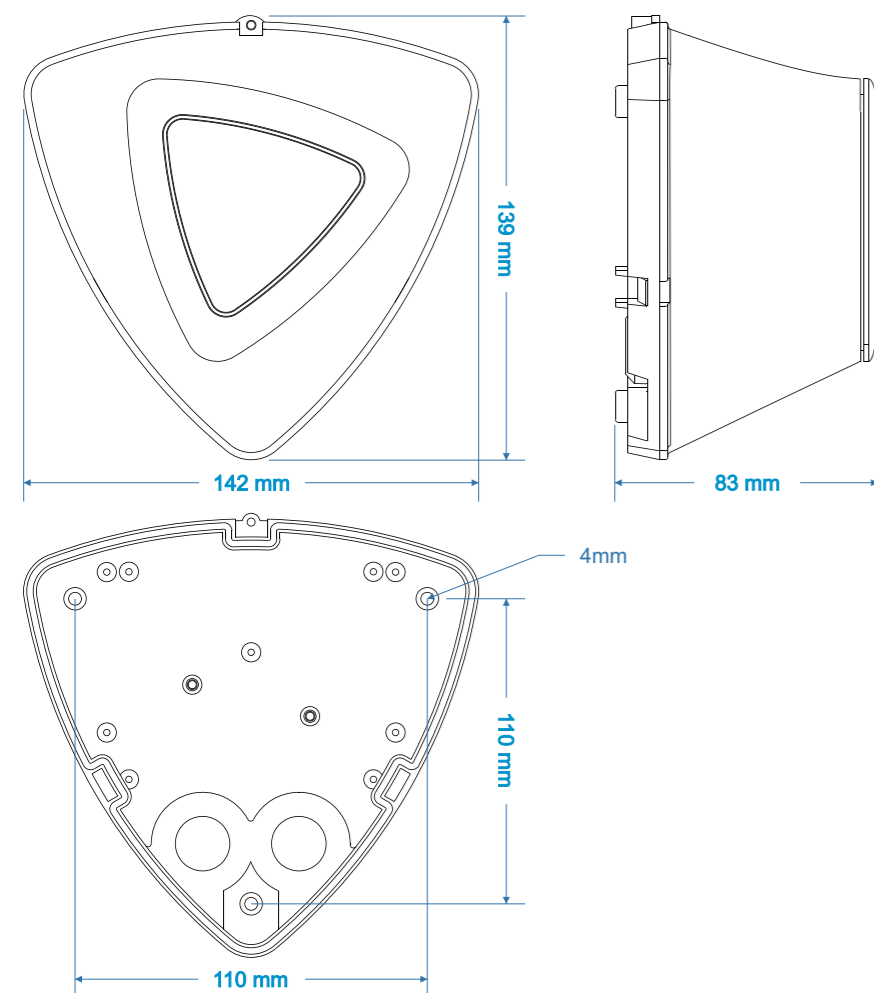
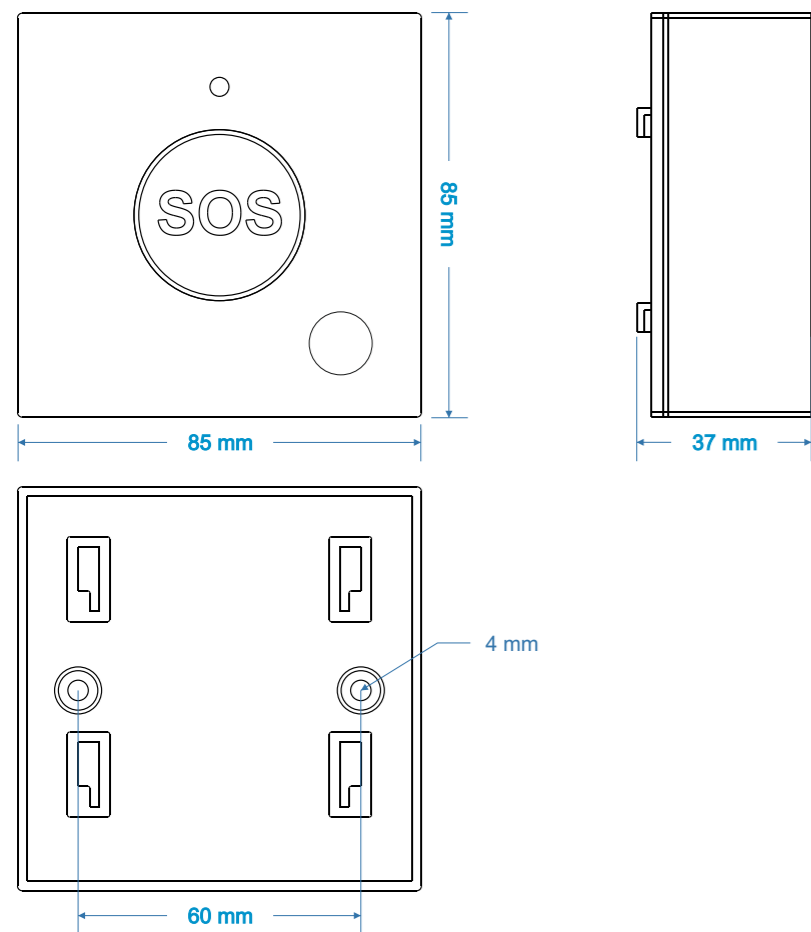
Στερεώστε τη βάση του μπουτόν στον τοίχο χρησιμοποιώντας τις παρεχόμενες βίδες και τα ούπα.

3



Τοποθετήστε το μπουτόν στη βάση του.

4



BS-521/SB	
ΤΑΣΗ ΤΡΟΦΟΔΟΣΙΑΣ	220-240V AC / 50-60Hz
ΜΕΓΙΣΤΗ ΚΑΤΑΝΑΛΩΣΗ ΙΣΧΥΟΣ	4VA
ΜΠΑΤΑΡΙΑ	Ni-Cd 2,4V / 1Ah
ΑΥΤΟΝΟΜΙΑ	180 λεπτά
ΧΡΟΝΟΣ ΦΟΡΤΙΣΗΣ	24 ώρες
ΕΞΟΔΟΣ ΗΧΟΥ ΣΤΟ 1 ΜΕΤΡΟ	100 dB
ΠΗΓΗ ΦΩΤΟΣ	6 μπλε LED
ΒΑΘΜΟΣ ΠΡΟΣΤΑΣΙΑΣ ΠΕΡΙΒΛΗΜΑΤΟΣ	IP42
ΚΑΤΑΣΚΕΥΑΖΕΤΑΙ ΣΥΜΦΩΝΑ ΜΕ	EN 50130-4, EN 55022, EN 60950-1
ΠΕΡΙΟΧΗ ΘΕΡΜΟΚΡΑΣΙΑΣ ΛΕΙΤΟΥΡΓΙΑΣ	5 έως 50 °C
ΣΧΕΤΙΚΗ ΥΓΡΑΣΙΑ	μέχρι 95%
ΥΛΙΚΑ ΚΑΤΑΣΚΕΥΗΣ	ABS, PC
ΕΞΩΤΕΡΙΚΕΣ ΔΙΑΣΤΑΣΕΙΣ	142 x 139 x 83 mm
ΤΥΠΙΚΟ ΒΑΡΟΣ	340gr.
ΕΓΓΥΗΣΗ	2 χρόνια

CP-921	
ΤΑΣΗ ΤΡΟΦΟΔΟΣΙΑΣ	Τροφοδοτείται από τη σειρά BS-521/CP
ΜΕΓΙΣΤΗ ΚΑΤΑΝΑΛΩΣΗ ΙΣΧΥΟΣ	4VA
ΒΑΘΜΟΣ ΠΡΟΣΤΑΣΙΑΣ ΠΕΡΙΒΛΗΜΑΤΟΣ	IP65
ΠΕΡΙΟΧΗ ΘΕΡΜΟΚΡΑΣΙΑΣ ΛΕΙΤΟΥΡΓΙΑΣ	5 έως 50 °C
ΣΧΕΤΙΚΗ ΥΓΡΑΣΙΑ	μέχρι 95%
ΥΛΙΚΑ ΚΑΤΑΣΚΕΥΗΣ	ABS, PC
ΕΞΩΤΕΡΙΚΕΣ ΔΙΑΣΤΑΣΕΙΣ	85 x 85 x 37 mm
ΤΥΠΙΚΟ ΒΑΡΟΣ	120gr.
ΕΓΓΥΗΣΗ	2 χρόνια

Εγγύηση



72° χλμ. Π.Ε.Ο. Θεσσαλονίκης-Κατερίνης
 Τ.Κ. 60300 Τ.Θ.06 Αγίιο Πιερίας Ελλάς
www.olympia-electronics.com
info@olympia-electronics.com



Πιστεύουμε στην Παράγωγο στην

ΕΛΛΑΔΑ



CP-920
 ΣΥΣΤΗΜΑ ΚΛΗΣΗΣ ΕΚΤΑΚΤΗΣ ΑΝΑΓΚΗΣ
 ΓΙΑ ΤΟΥΑΛΕΤΕΣ ΑΜΕΑ

Ευχαριστούμε που επιλέξατε ένα Ελληνικό προϊόν της
 Olympia Electronics.
 "ΠΙΣΤΕΥΟΥΜΕ ΣΤΗΝ ΕΛΛΑΔΑ - ΠΑΡΑΓΟΥΜΕ ΣΤΗΝ ΕΛΛΑΔΑ".