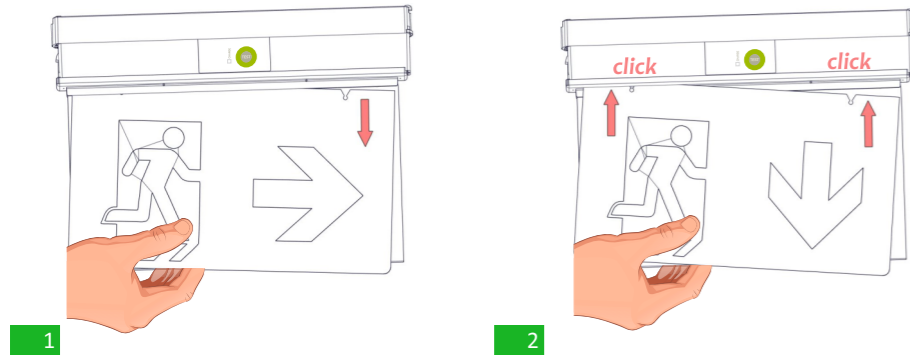
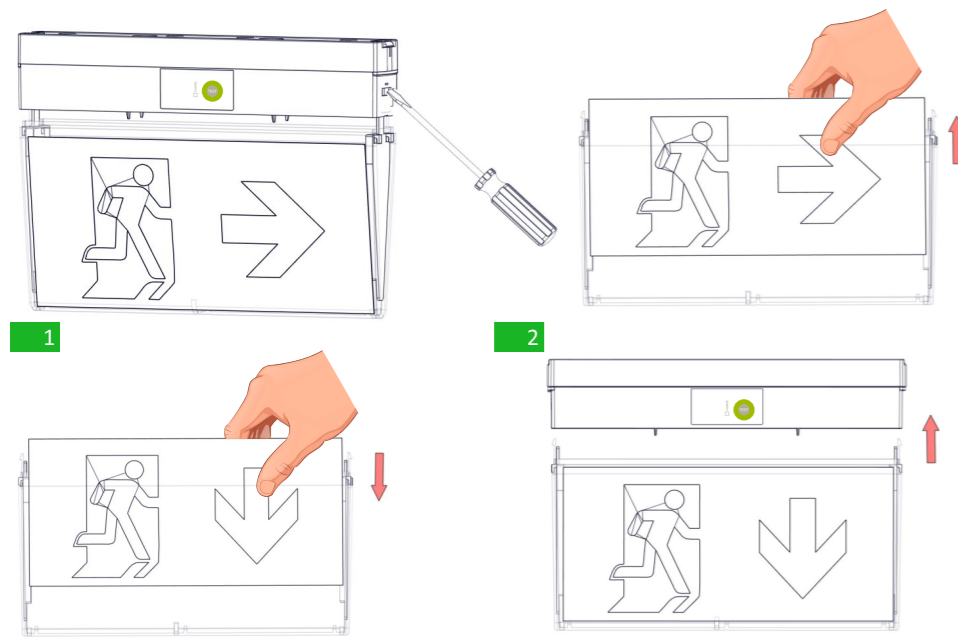


AUSTAUSCH DER PIKTOGRAMMFOLIEN

KLD-22 & KLD-30



KLR-20



ANMERKUNG: LED= Light Emitting Diode (Leuchtdiode)

Erläuterungen zu den Kennzeichnungen auf dem Produktetikett:

X: Mit fest integrierter Batterie

1: Dauerschaltung (*)

A: Testgerät im Lieferumfang

E: Mit nicht austauschbare Leuchtmittel oder Batterie

G: Von innen beleuchtetes Rettungszeichen

180: Dauer des Notbetriebs 3 Stunden

(*) **Bereitschaftsschaltung:** Die Leuchte leuchtet nur beim Ausfall der Versorgungsspannung.

Dauerschaltung: Die Leuchte leuchtet durchgehend auch bei normaler Stromversorgung.

ACHTUNG!!!

⚡ Das Leuchtmittel dieser Leuchte ist nicht austauschbar. Wenn das Leuchtmittel das Ende seiner Lebensdauer erreicht hat, muss die gesamte Leuchte ausgetauscht werden.

Technische Daten

	KLD-30	KLD-22	KLR-20
VERSORGUNGSSPANNUNG	220-240V AC / 50-60Hz		
MAXIMALE LEISTUNGS-AUFNAHME	3.2W / 3.4VA		
BATTERIE (Ni-Cd)	3.6V/1 Ah		
BATTERIESCHUTZ	vor Überladung und vollständiger Entladung		
ANZEIGEN	Lade-LED/ Test-Taste		
BATTERIELADEZEIT	24 Std.		
AUTONOMIE	3 Std.		
INTENSITÄT DER LICHTQUELLE (230V / NOTBETRIEB)	75lm/75lm		
ERKENNUNGSWEITE	30m	22m	20m
SCHUTZART	IP54		
HERGESTELLT NACH	EN 60598-1, EN 60598-2-22, EN 55015, EN 61547, EN 61000-3-2, EN 61000-3-3		
GEEIGNETE UMGEBUNGSTEMPERATUR	5 bis 40 °C		
RELATIVE LUFTFEUCHTIGKEIT	Bis zu 95%		
MATERIAL	PC, Acrylplatte		PC
ABMESSUNGEN (LXBXH)	310x35x216mm	240x35x179mm	254x35x170mm
GEWICHT	920gr.	700gr.	520gr.
GARANTIE	3 Jahre (1 Jahr für die Batterie)		

TECHNISCHE DATEN DES LED-MODULS

	KLD-30	KLD-22	KLR-20
HERSTELLER	Olympia Electronics S.A.		
MODELLNUMMER	0405183		
SPANNUNGSBEREICH	11.2-13.2V DC		
NENNLEISTUNG	0.72W		
VERBINDUNG	Auf der Hauptplatine eingebaut		
GEHÄUSETEMPERATUR	Max. 45 °C auf der gesamten Leiterplatte		

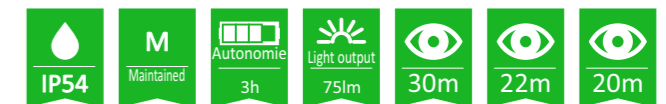
Garantie

Olympia Electronics garantiert die Qualität, den Zustand und die gute Funktionsfähigkeit der Ware. Die Garantiezeit wird im offiziellen Katalog von Olympia Electronics, sowie in den jedem Produkt beiliegenden technischen Datenblättern, angegeben. Die Garantie ist ungültig wenn: der Verbraucher nicht die Gebrauchsanweisungen folgt, der Verbraucher selbst das Produkt umbaut und ändert, eine dritte Person, außer den Technikern von Olympia Electronics, das Produkt repariert ohne die schriftliche Genehmigung des Herstellers. Defekte Produkte können innerhalb der Garantiezeit zur Reparatur oder zum Austausch an unsere Firmenadresse eingeschickt werden. Olympia Electronics behält sich das Recht vor, eingesandte Ware zu reparieren oder zu ersetzen und dies dem Käufer, je nach Ursache des Schadens, in Rechnung zu stellen. Olympia Electronics behält sich ebenfalls das Recht vor, dem Käufer die Transportkosten zu berechnen. Notleuchten werden von Olympia Electronics erst dann ersetzt, wenn sich dies durch unsere technische Abteilung als notwendig erweist. Im Falle des Ersatzes einer defekten Notleuchte werden weder die Kosten für die Entfernung des fehlerhaften Produktes, noch die Kosten für die Installation des neuen Produktes von Olympia Electronics übernommen. Und dies weil die Installation des gekauften Produktes nicht Teil der zwischen den Verkäufer und den Verbraucher vereinbarten vertraulichen Verpflichtungen ist.



KLD-30, KLD-22, & KLR-20

RETTUNGSZEICHENLEUCHTEN IN DAUER- UND BEREITSCHAFTSSCHALTUNG



72 km Umgehungsstraße Thessaloniki – Katerini, PLZ 60300,
Postfach 06 Eginio Pierias Griechenland
www.olympia-electronics.gr
info@olympia-electronics.gr

Vielen Dank für Ihr Vertrauen in unsere Produkte
Olympia Electronics – Europäischer Hersteller

Packungsinhalt

1	Leuchte
1	Zubehör für Wandmontage
1	Zubehör für Deckenmontage
1	Datenblatt

Allgemein

Notleuchten dieser Art werden in Innenräume eingesetzt, wo sie vorgeschrieben sind (bis 40°C). Jede Leuchte muss dauerhaft mit der Versorgungsspannung verbunden sein. Im normalen Betrieb wird die Batterie geladen und der LED-Streifen leuchtet. Beim Ausfall der Stromversorgung, wechselt die Leuchte automatisch in den Notbetrieb um und die LEDs werden von der Batterie versorgt.

Änderung des Funktionsmodus

Mit der Steckbrücke kann man die Leuchte von Dauer- auf Bereitschaftsschaltung einstellen und umgekehrt. Von Werk aus ist sie in Dauerschaltung eingestellt (siehe Seite 3, Schritt 4).

Installation


Für die Installierung der Leuchte, folgen Sie den Anweisungen auf Seite 2 und 3.

VORSICHT!!!

1. Installations- und Wartungsarbeiten dürfen nur von Fachpersonal durchgeführt werden.
2. Der Leuchte muss eine Sicherung entsprechend der Gesamtleistung vorgeschaltet sein, bevor man sie an die Versorgungsspannung anschließt.
3. Es wird empfohlen, jeden Monat die Batterielade-LED zu überprüfen. Ebenfalls sollte man den Steuerungsschaltkreis der Leuchte überprüfen indem man die TEST-Taste drückt. Die Leuchte sollte solange leuchten, wie die Taste gedrückt wird, während des Tests bleibt die Batterielade-LED aus. Ist das nicht der Fall bitte mit einem Fachmann in Kontakt kommen.

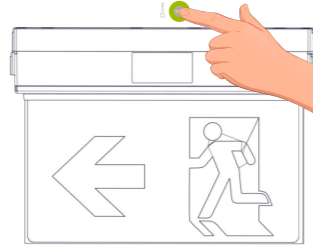
4. Alle 6 Monate muss die Autonomie der Batterie überprüft werden, indem man die Leuchte von der Stromversorgung trennt. Fällt die Entladezeit der Batterie während des Autonomietests unter den Nennwert (3 Std.), muss die Batterie ersetzt werden. Im Falle eines Batterie- oder LED-Wechsels, müssen diese durch original Ersatzteile und von kompetenten Fachpersonal ersetzt werden.

5. Wenn die Notleuchte, für einen längeren Zeitraum als 2 Monate nicht benutzt wird, muss die Batterie von der Leuchte getrennt werden, indem man den Stecker der Batterie abzieht.

 **6. Die Batterien dürfen nicht in normale Abfallbehälter entsorgt werden, sondern nur in spezielle Batterie-Recyclingcontainer. Nicht ins Feuer werfen.**

Test-Taste - Manueller Funktionstest

Der Test kann nur durchgeführt werden wenn die Leuchte an die Stromversorgung angeschlossen und die Batterie verbunden ist.



Nach 3 Sekunden schaltet die Leuchte wieder in den normalen Betrieb um.

LED-Status Anzeige Charge

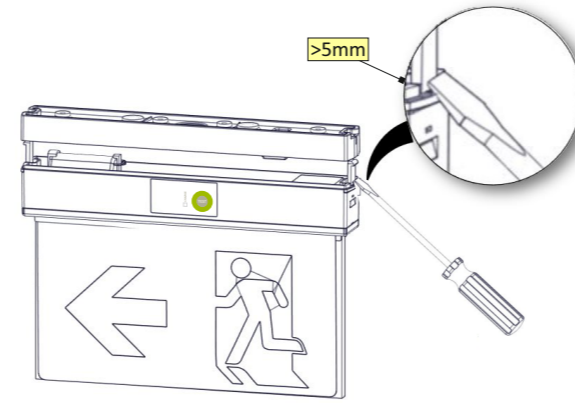
An: Die Batterie ist geladen.

Aus: Die Batterie wird nicht aufgeladen oder ist nicht an der Leuchte angeschlossen.

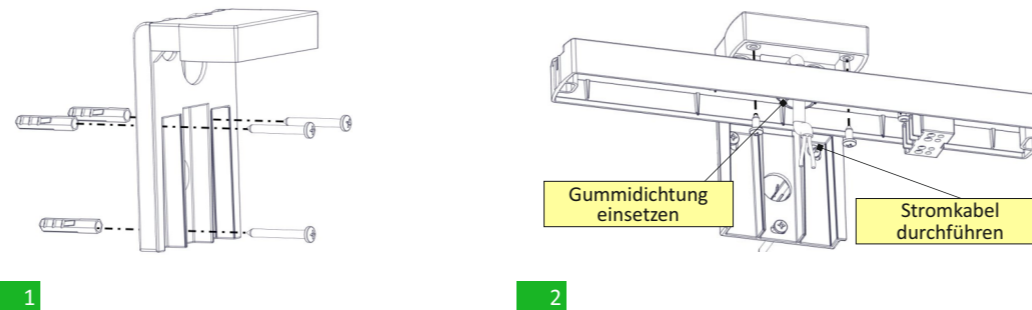
Blinkend: Die Batterie lädt normal.

INSTALLATIONSANWEISUNGEN

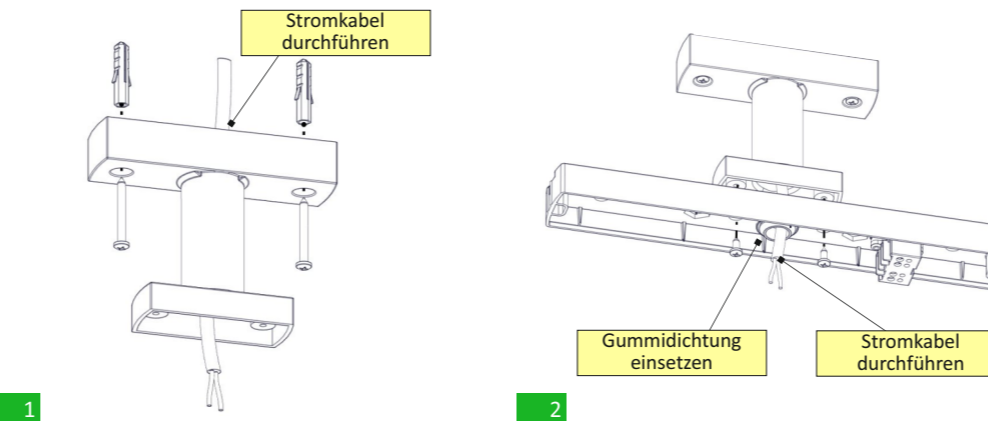
Öffnen der Leuchte



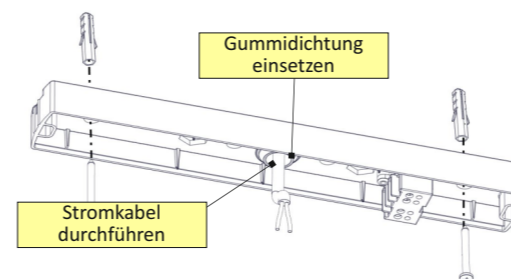
Wandmontage



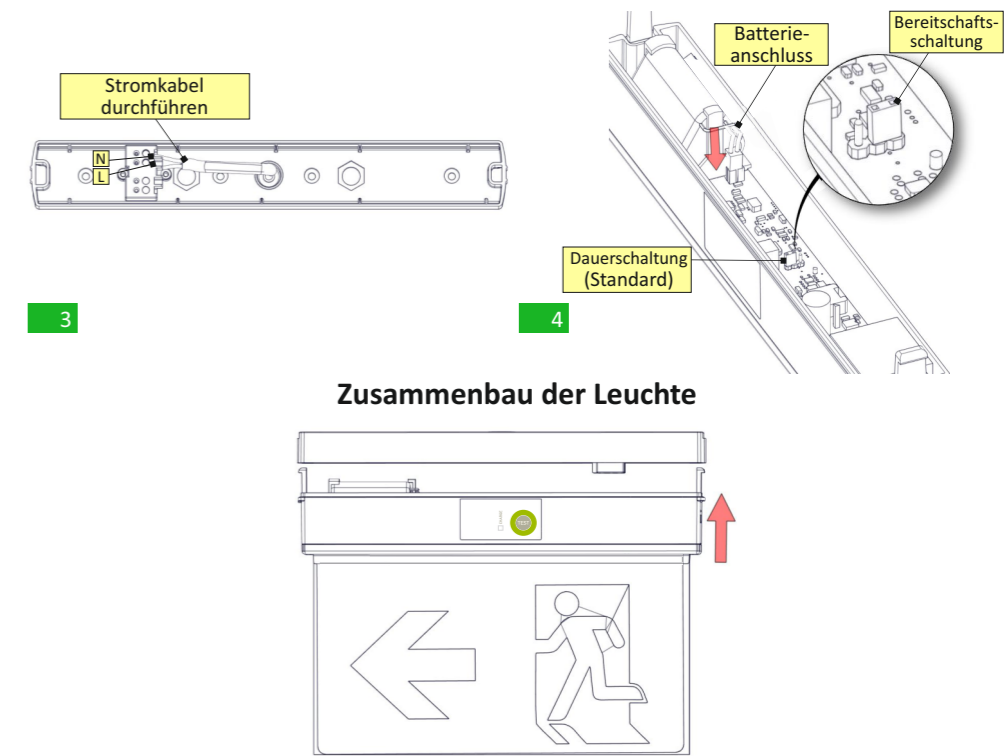
Hängende Deckenmontage



Deckenmontage



Nach der gewünschten Installationsart führen Sie folgende Schritte aus



Zubehör für die Installation (Separat bestellen)

- A-2130: Verlängerungs-Set für Pendelmontage (1m)
- A-2131: Verlängerungs-Set für Pendelmontage (0,5m)
- A-2132: Verlängerungs-Set für Pendelmontage (0,25m)
- A-2133: Zubehör für vertikale Wandmontage (Wandausleger)
- A-2136: Set für hängende Deckenmontage mit Seil (2,5m)
- A-2520/PL: Einbaurahmen für abgehängte Decken für KLD-XX

Batteriewechsel

1. Abdeckung der Leuchte öffnen.
2. Verbindungsstecker trennen und Batterie entnehmen.
3. Neue Batterie des gleichen Typs einlegen und anschließen.
4. Abdeckung wieder anbringen und Leuchte an die Netzspannung anschließen.