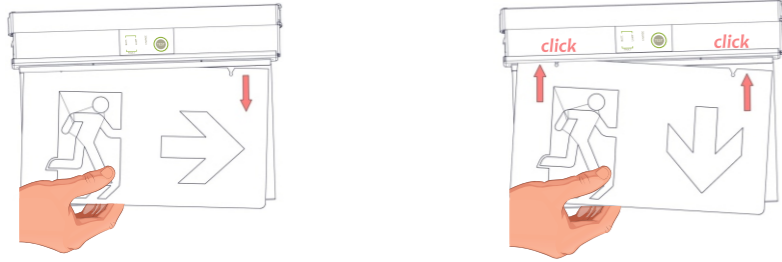


Τοποθέτηση/Αλλαγή Πικτογραφημάτων

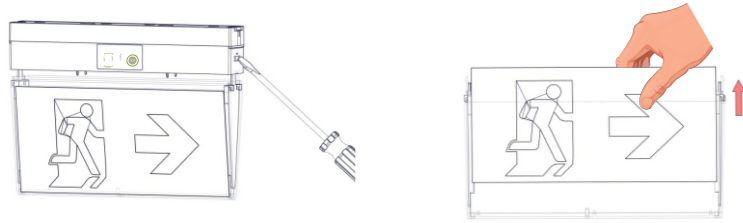
KLD-22/ST & KLD-30/ST



1

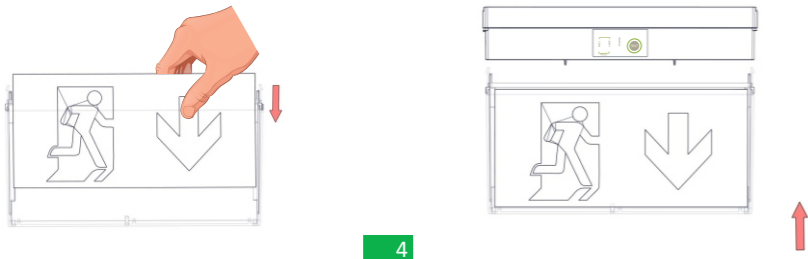
2

KLR-20/ST



1

2



3

4

Εξαρτήματα τοποθέτησης (Κατόπιν παραγγελίας)

- A-2130: Εξάρτημα για απομακρυσμένη τοποθέτηση από την οροφή (1m)
- A-2131: Εξάρτημα για απομακρυσμένη τοποθέτηση από την οροφή (0,5m)
- A-2132: Εξάρτημα για απομακρυσμένη τοποθέτηση από την οροφή (0,25m)
- A-2133: Εξάρτημα για κάθετη στήριξη τοίχου
- A-2136: Εξάρτημα για κρεμαστή τοποθέτηση οροφής με ντίζα (2,5m)
- A-2520/PL/ST: Βάση χωνευτής τοποθέτησης

Αντικατάσταση μπαταρίας

1. Αποσυναρμολογήστε το φωτιστικό.
2. Αποσυνδέστε τον σύνδεσμο και αφαιρέστε την παλιά μπαταρία.
3. Συνδέστε την νέα μπαταρία ίδιου τύπου και τοποθετήστε την στην θέση της παλιάς μπαταρίας.
4. Συναρμολογήστε το φωτιστικό και τροφοδοτήστε την συσκευή.

Σημείωση: LED= φωτοεκπέμπουσα δίοδος.

ΕΠΕΞΗΓΗΣΗ ΣΗΜΑΝΣΗΣ:

X: Με ενσωματωμένη μπαταρία

1: Ασφαλείας συνεχούς (*)

A: Περιέχει συσκευή ελέγχου

E: Η φωτεινή πηγή δεν αντικαθίσταται

F: Περιέχει κύκλωμα αυτόματου ελέγχου

60: Για ένδειξη χρόνου λειτουργίας 1 ώρες

180: Για ένδειξη χρόνου λειτουργίας 3 ώρες

480: Για ένδειξη χρόνου λειτουργίας 8 ώρες

X | 1 | A E F G | 1 8 0

(*) **Συνεχούς λειτουργίας:** Το φωτιστικό ανάβει την πηγή φωτισμού, είτε υπάρχει τροφοδοσία από το δίκτυο είτε όχι.

Μη συνεχούς λειτουργίας: Το φωτιστικό ανάβει την πηγή φωτισμού, μόνον όταν έχει διακοπεί η τροφοδοσία από το δίκτυο.

ΠΡΟΣΟΧΗ!!!

Η πηγή φωτός που εμπεριέχεται σε αυτό το φωτιστικό δεν αντικαθίσταται. Όταν τελειώσει ο χρόνος ζωής της φωτεινής πηγής θα πρέπει να αντικατασταθεί ολόκληρο το φωτιστικό!

Τεχνικά Χαρακτηριστικά

	KLD-30/ST	KLD-22/ST	KLR-20/ST
ΤΑΣΗ ΤΡΟΦΟΔΟΣΙΑΣ		220-240V AC / 50-60Hz	
ΜΕΓΙΣΤΗ ΚΑΤΑΝΑΛΩΣΗ ΙΣΧΥΟΣ		3.9W / 4.4VA	
ΡΕΥΜΑ ΤΡΟΦΟΔΟΣΙΑΣ		20mA	
U-OUT		70V	
Prated		1.5W	
Irated		130mA	
ΜΕΓΙΣΤΗ ΤΑΣΗ ΑΝΟΙΧΤΟΥ ΚΥΚΛΩΜΑΤΟΣ		39V DC	
ΣΥΝΤΕΛΕΣΤΗΣ ΕΞΟΔΟΥ ΕΦΕΔΡΙΚΗΣ ΛΕΙΤΟΥΡΓΙΑΣ (EoFx)		1 ώρα: 3.4, 3 ώρες: 1.4, 8 ώρες: 0.2	
ΤΟΜΗ ΚΑΛΩΔΙΩΝ ΣΥΝΔΕΣΗΣ		0.08mm ² - 1.5mm ²	
ΕΛΑΧΙΣΤΟΣ ΠΑΡΑΓΟΝΤΑΣ ΙΣΧΥΟΣ		0.87	
ΜΠΑΤΑΡΙΑ (Ni-MH)		3.6V/1.5Ah	
ΜΟΝΩΣΗ ΜΕΤΑΞΥ ΤΡΟΦΟΔΟΣΙΑΣ ΚΑΙ ΤΕΡΜΑΤΙΚΩΝ ΕΞΟΔΩΝ		Βασική Μόνωση	
ΜΟΝΩΣΗ ΜΕΤΑΞΥ ΤΡΟΦΟΔΟΣΙΑΣ ΚΑΙ ΜΟΝΩΣΗ ΜΠΑΤΑΡΙΑΣ		Βασική Μόνωση	
ΠΡΟΣΤΑΣΙΑ ΜΠΑΤΑΡΙΑΣ		Από υπερφόρτιση και πλήρη αποφόρτιση / το κύκλωμα ελέγχου θα επαναφορτίσει τη μπαταρία κανονικά μετά τον έλεγχο του 22.3	
ΕΛΑΧ. ΜΕΓ. ΤΑΣΗ ΕΚΦΟΡΤΙΣΗΣ		3 - 4.5V	
ΕΛΑΧ. ΜΕΓ. ΡΕΥΜΑ ΕΚΦΟΡΤΙΣΗΣ		1 ώρα (400-690mA), 3 ώρες (190-295mA), 8 ώρες (55-95mA)	
ΕΛΑΧ. ΜΕΓ. ΡΕΥΜΑ ΦΟΡΤΙΣΗΣ		20 - 120mA	
ΡΕΥΜΑ ΜΟΝΙΜΗΣ ΦΟΡΤΙΣΗΣ		4.4V / 40mA	
ΜΕΓΙΣΤΗ ΤΑΣΗ ΦΟΡΤΙΣΗΣ		4.9V	
ΕΝΔΕΙΚΤΙΚΑ		LED Charge, Lamp Fault LED, Battery Fault LED / Test Button	
ΧΡΟΝΟΣ ΦΟΡΤΙΣΗΣ		24 ώρες	
ΕΛΑΧΙΣΤΗ ΑΥΤΟΝΟΜΙΑ		1 ώρα, 3 ώρες, 8 ώρες (Εργοστασιακή Ρύθμιση 3 ώρες)	
ΠΗΓΗ ΦΩΤΟΣ / ΤΥΠΟΣ ΕΞΟΔΟΥ		LED / ΣΤΑΘΕΡΟΥ ΡΕΥΜΑΤΟΣ	
ΦΩΤΕΙΝΗ ΡΟΗ ΠΗΓΗΣ (230V AC / ΕΦΕΔΡΕΙΑ)		80lm / 1 ώρα: 250lm, 3 ώρες: 110lm, 8 ώρες: 15lm	
ΒΑΘΜΟΣ ΠΡΟΣΤΑΣΙΑΣ ΠΕΡΙΒΛΗΜΑΤΟΣ		IP54	
ΚΑΤΑΣΚΕΥΑΖΕΤΑΙ ΣΥΜΦΩΝΑ ΜΕ		EN 60598-1, EN 60598-2-22, EN 55015, EN 61547, EN 61000-3-2, EN 61000-3-3	
ΠΕΡΙΟΧΗ ΘΕΡΜΟΚΡΑΣΙΑΣ ΛΕΙΤΟΥΡΓΙΑΣ		5 έως 40 °C	
ΜΕΓΙΣΤΗ ΘΕΡΜΟΚΡΑΣΙΑ ΚΥΚΛΩΜΑΤΟΣ: tc		58 °C στο BR1	
ΣΧΕΤΙΚΗ ΥΓΡΑΣΙΑ		Μέχρι 95%	
ΥΛΙΚΑ ΚΑΤΑΣΚΕΥΗΣ		PC, Acrylic Plate	PC
ΕΞΩΤΕΡΙΚΕΣ ΔΙΑΣΤΑΣΕΙΣ (Μ x Π x Υ)	310x35x216mm	260x35x180mm	260x35x170mm
ΤΥΠΙΚΟ ΒΑΡΟΣ	955γρ.	740γρ.	560γρ.
ΕΓΓΥΗΣΗ		3 χρόνια (1 χρόνο για την μπαταρία)	
ΤΟ ΦΩΤΙΣΤΙΚΟ ΕΧΕΙ ΑΥΤΟΜΑΤΗ ΛΕΙΤΟΥΡΓΙΑ ΕΛΕΓΧΟΥ		EL-T	

Χαρακτηριστικά LED

	KLD-30/ST	KLD-22/ST	KLR-20/ST
ΚΑΤΑΣΚΕΥΑΣΤΗΣ		Olympia Electronics S.A.	
ΑΡΙΘΜΟΣ ΜΟΝΤΕΛΟΥ		2711195	
ΠΕΡΙΟΧΗ ΤΑΣΗΣ ΛΕΙΤΟΥΡΓΙΑΣ		11.2-13.2V DC	
ΟΝΟΜΑΣΤΙΚΗ ΙΣΧΥΣ		0.72W	
ΣΥΝΔΕΣΕΙΣ		Ενσωματωμένα στην κύρια πλακέτα	
ΘΕΡΜΟΚΡΑΣΙΑ (tc)		45 °C μέγιστο σε οποιοδήποτε σημείο της πλακέτας	

Εγγύηση

Η Olympia Electronics εγγυάται την ποιότητα, την κατάσταση και τη λειτουργία των εμπορευμάτων. Η περίοδος της εγγύησης καθορίζεται στον επίσημο κατάλογο της Olympia Electronics, αλλά και στο τεχνικό φυλλάδιο που συνοδεύει κάθε προϊόν. Η παρούσα εγγύηση παύει να ισχύει, αν ο αγοραστής δεν ακολουθεί τις τεχνικές οδηγίες που περιλαμβάνονται στα επίσημα έγγραφα που δόθηκαν από την Olympia Electronics ή αν ο αγοραστής τροποποιήσει τα αγαθά που παρέχονται ή κάνει οποιαδήποτε επισκευή ή την εκ νέου ρύθμιση που γίνεται από τρίτο πρόσωπο, εκτός και αν η Olympia Electronics έχει πλήρως συμφωνήσει με αυτά, γραπτώς. Τα προϊόντα που έχουν υποστεί βλάβη μπορούν να επιστραφούν στις εγκαταστάσεις της εταιρίας μας για επιδιόρθωση ή αντικατάσταση, αρκεί να ισχύει η περίοδος της εγγύησης. Η Olympia Electronics διατηρεί το δικαίωμα να επισκευάσει ή να αντικαταστήσει τα επιστρεφόμενα εμπορεύματα και να χρεώσει ή όχι τον αγοραστή, ανάλογα με την αιτία της βλάβης. Η Olympia Electronics διατηρεί το δικαίωμα να χρεώσει ή όχι στον αγοραστή το κόστος μεταφοράς.



72° χλμ. Π.Ε.Ο. Θεσσαλονίκης-Κατερίνης
Τ.Κ. 60300 Τ.Θ.06 Αγίνιο Πιερίας Ελλάς

www.olympia-electronics.com
info@olympia-electronics.gr



Πιστεύουμε στην Παράδοση στην

ΕΛΛΑΔΑ



για όταν ασφάλισέτε ασφάλεια



KLD-22/ST

KLD-30/ST



KLR-20/ST

KLD-30/ST, KLD-22/ST & KLR-20/ST

ΑΥΤΟΕΛΕΓΧΟΜΕΝΟ
ΦΩΤΙΣΤΙΚΟ ΣΗΜΑΝΣΗΣ ΣΥΝΕΧΟΥΣ ΛΕΙΤΟΥΡΓΙΑΣ



Ευχαριστούμε που επιλέξατε ένα Ελληνικό προϊόν της Olympia Electronics
"ΠΙΣΤΕΥΟΥΜΕ ΣΤΗΝ ΕΛΛΑΔΑ - ΠΑΡΑΓΟΥΜΕ ΣΤΗΝ ΕΛΛΑΔΑ".

Περιεχόμενα συσκευασίας

1	Φωτιστικό
1	Εξάρτημα στήριξης σε τοίχο
1	Εξάρτημα στήριξης σε οροφή
1	Οδηγίες χρήσεως
1	Σετ Πικτογραφήμάτων

General

Τα φωτιστικά αυτού του τύπου προορίζονται για χρήση σε εσωτερικούς χώρους (τα 40°C) όπου είναι απαραίτητος ο φωτισμός ασφαλείας. Κάθε φωτιστικό πρέπει να συνδέεται μόνιμα με την τάση τροφοδοσίας. Κατά την κανονική λειτουργία του φορτίζεται η μπαταρία και ανάβουν τα LED φωτισμού. Σε κάθε διακοπή της τάσης τροφοδοσίας το φωτιστικό τίθεται αυτόματα σε εφεδρική λειτουργία, ανάβοντας τα LED φωτισμού. Όταν επανέλθει η τάση τροφοδοσίας επιστρέφει στην κανονική λειτουργία του.

Χειροκίνητος έλεγχος εφεδρικής λειτουργίας και φωτεινής πηγής

Για να πραγματοποιηθεί ο έλεγχος θα πρέπει να υπάρχει τροφοδοσία από το δίκτυο και η μπαταρία να είναι συνδεδεμένη.



Κατά τη διάρκεια του ελέγχου το ενδεικτικό LAMP TEST θα αναβοσβήσει.

Χειροκίνητος έλεγχος αυτονομίας

Πιέζοντας το πλήκτρο TEST για 5 με 10 δευτερόλεπτα, το φωτιστικό εισέρχεται σε κατάσταση εφεδρείας, το ενδεικτικό CHARGE σβήνει και το ενδεικτικό BAT. FAULT αναβοσβήνει. Ο έλεγχος πραγματοποιείται μέχρι τον ονομαστικό χρόνο αυτονομίας. Αν στο τέλος του ελέγχου η αυτονομία είναι χαμηλή τότε το ενδεικτικό BAT. FAULT θα ανάψει. Αν υπάρχει το επιθυμητό αποτέλεσμα στον έλεγχο τότε το φωτιστικό εισέρχεται σε κατάσταση φόρτισης και το ενδεικτικό CHARGE αναβοσβήνει συνεχώς μέχρι να φορτιστεί η μπαταρία πλήρως.

Αυτόματος έλεγχος λειτουργίας

Περιλαμβάνει ότι ακριβώς και ο χειροκίνητος αλλά εκτελείται αυτόματα κάθε 15 ημέρες. Για να πραγματοποιηθεί θα πρέπει να υπάρχει τροφοδοσία από το δίκτυο και η μπαταρία να είναι συνδεδεμένη.

Αυτόματη Δοκιμή Αυτονομίας

Πραγματοποιείται κάθε 6 μήνες και μετρά τη λειτουργία της συσκευής και τη διάρκεια έκτακτης ανάγκης. Αυτή η δοκιμή περιλαμβάνει όλες τις λειτουργίες της χειροκίνητης δοκιμής αυτονομίας.

Μηδενισμός σφαλμάτων

Πατώντας παρατεταμένα το πλήκτρο Test για πάνω από 10 δευτερόλεπτα, μπορούμε να σβήσουμε όλα τα καταγεγραμμένα σφάλματα, που φαίνονται στα ενδεικτικά LED. Έπειτα το φωτιστικό τίθεται και πάλι σε κανονική λειτουργία.

ΠΡΟΣΟΧΗ!!!

- Κάθε εργασία εγκατάστασης, συντήρησης ή ελέγχου πρέπει να γίνεται μόνο από εξειδικευμένο προσωπικό.
- Η συσκευή πρέπει να συνδέεται στο δίκτυο μέσω ασφάλειας, ανάλογης με το συνολικό φορτίο ισχύος της γραμμής.
- Αν χρειαστεί να αντικατασταθεί η μπαταρία ή η φωτεινή πηγή, η αντικατάστασή τους θα πρέπει να γίνεται με εξαρτήματα ίδιου τύπου, από τον κατασκευαστή, ή από εξουσιοδοτημένο τεχνικό.
- Σε περίπτωση που το φωτιστικό πρέπει να αποσυνδεθεί από το δίκτυο για διάστημα μεγαλύτερο των 2 μηνών, η μπαταρία πρέπει να αποσυνδεθεί, αφαιρώντας το φιλτράρισμα της μπαταρίας από την αντίστοιχη θέση.
- Η μονάδα ελέγχου δεν είναι προστατευμένη από αντίστροφη πολικότητα τροφοδοσίας.
- Δεν επιτρέπεται η απόρριψη των μπαταριών σε κοινούς κάδους απορριμμάτων, αλλά πρέπει να απορρίπτονται μόνο στα ειδικά σημεία ανακύκλωσής τους. Μην τις πετάξετε στη φωτιά.

Συνδέσεις

CN10: Σύνδεση Τροφοδοσίας

CN11: Σύνδεση Επικοινωνίας

CN6 & CN7: Σύνδεση Μπαταρίας

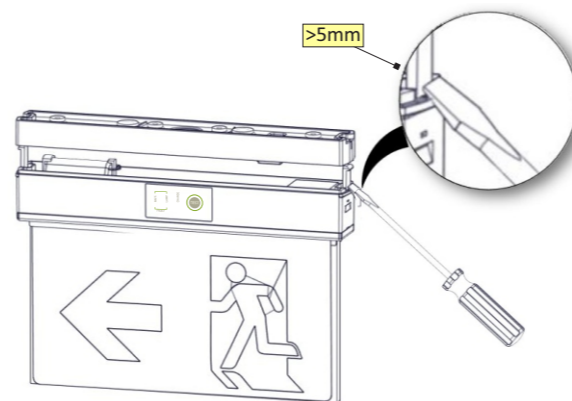
CN9: Σύνδεση Module

CN5: Δεν χρησιμοποιείται από τον χρήστη

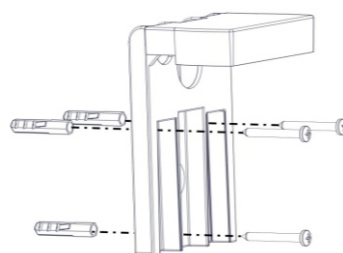
CN7: Σύνδεση για τα LED της χωνευτής βάσης

Μέθοδοι εγκατάστασης

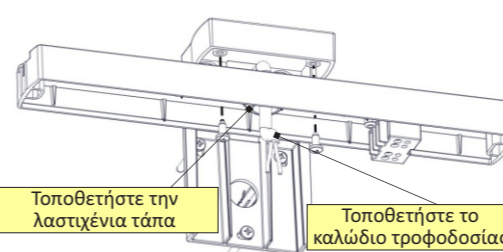
Αποσυναρμολόγηση του φωτιστικού



Επιτοίχια τοποθέτηση

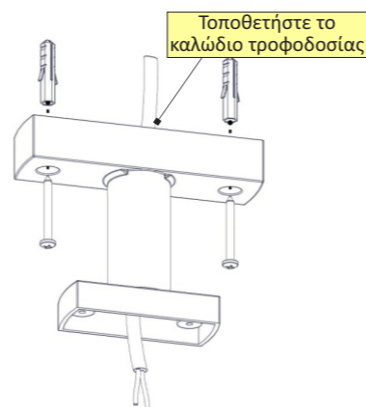


1

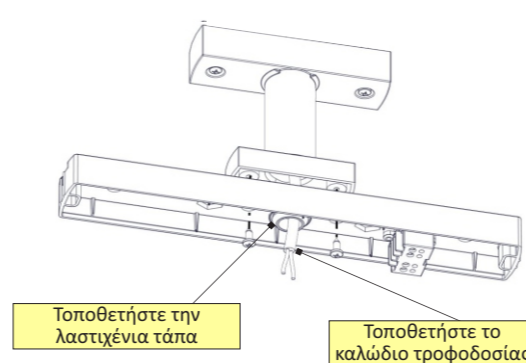


2

Κρεμαστή Τοποθέτηση

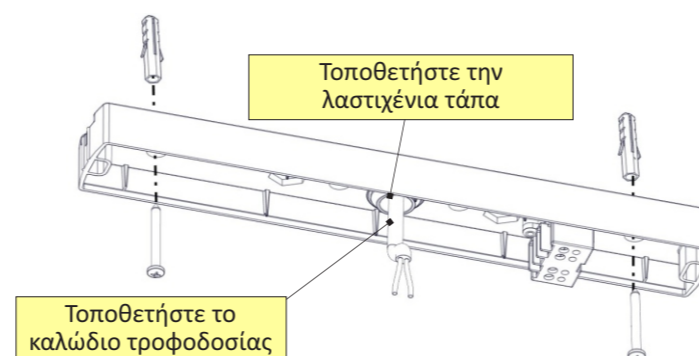


1

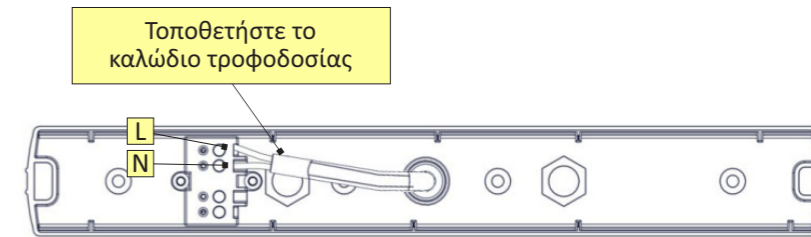


2

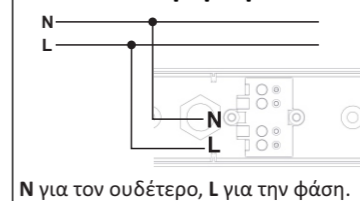
Τοποθέτηση Οροφής



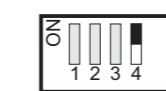
Έπειτα από την επιθυμητή τοποθέτηση ακολουθήστε τα βήματα που ακολουθούν



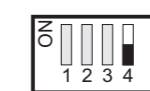
Σύνδεση Τροφοδοσίας



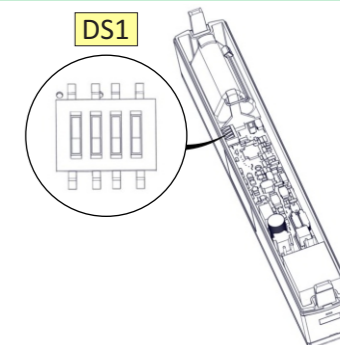
1



Συνεχούς λειτουργία



Μη συνεχούς λειτουργία



1 ώρα



3 ώρες



8 ώρες

(εργοστασιακή ρύθμιση)

Επιλογή Διάρκειας Αυτονομίας

Ο χρήστης μπορεί να επιλέξει μία από τις 3 διαθέσιμες επιλογές ελάχιστης αυτονομίας 1 ώρα, 3 ώρες και 8 ώρες. Η επιλογή πρέπει να γίνει όσο το φωτιστικό είναι αποσυνδεδεμένο από το δίκτυο και τη μπαταρία. Η επιλογή γίνεται με τους διακόπτες 2 & 3 του DS1. Ο διακόπτης 1 δεν χρησιμοποιείται.

Επιλογή συνεχούς / μη συνεχούς λειτουργίας

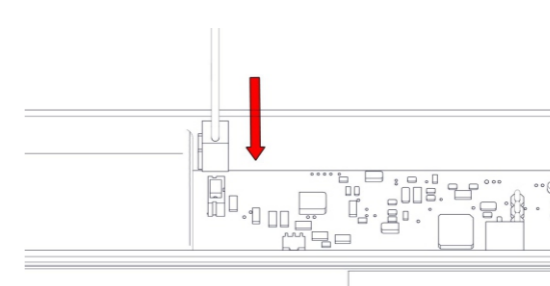
Η επιλογή μεταξύ συνεχούς και μη συνεχούς λειτουργίας του φωτιστικού γίνεται μέσω του Διακόπτη 4 του DS1. Για τη συνεχούς λειτουργία, ο διακόπτης 4 πρέπει να είναι στη θέση ON. Για τη μη συνεχούς λειτουργία, ο διακόπτης 4 πρέπει να είναι στη θέση OFF.

Εγκατάσταση Αυτοκόλλητου Σήμανσης

Περιλαμβάνονται 2 επιπλέον αυτοκόλλητα στη συσκευασία. Ένα για 1 ώρα αυτονομία (60) και ένα για 8 ώρες (480) αυτονομία. Ανάλογα με την επιλεγμένη αυτονομία ο εγκαταστάτης θα πρέπει να αντικαταστήσει το εργοστασιακό αυτοκόλλητο 3 ώρες (180) με το αντίστοιχο της επιλεγμένης αυτονομίας. Παρακαλώ προσέξτε τη φορά τοποθέτησης του αυτόκολλητου.

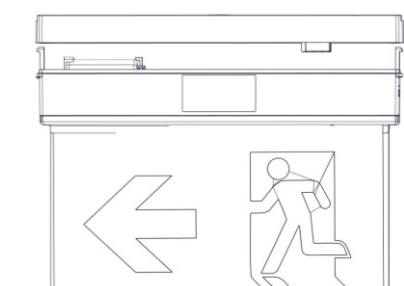
2

Σύνδεση Μπαταρίας



5

Συναρμολόγηση του φωτιστικού



922502051_08_010

1

922502051_08_010

2

922502051_08_010

3