

**Σημείωση:** LED= φωτοεκπέμπουσα δίοδος.

**ΕΠΕΞΗΓΗΣΗ ΑΥΤΟΚΟΛΛΗΤΟΥ ΣΗΜΑΝΣΗΣ:**

**Z:** Για κεντρική τροφοδοσία

**1:** Συνεχούς λειτουργίας

**E:** Με πηγή φωτισμού ή μπαταρία που δεν αντικαθίσταται

**G:** Πινακίδα ασφαλείας εσωτερικά φωτιζόμενη

(\* ) Συνεχούς λειτουργίας: Το φωτιστικό ανάβει την πηγή φωτισμού, είτε υπάρχει τροφοδοσία από το δίκτυο είτε όχι.

### ΠΡΟΣΟΧΗ!!!

⚡ Η πηγή φωτός που περιέχεται σε αυτό το φωτιστικό δεν αντικαθίσταται. Όταν τελειώσει ο χρόνος ζωής της φωτεινής πηγής θα πρέπει να αντικατασταθεί ολόκληρο το φωτιστικό!

### Τεχνικά Χαρακτηριστικά

	KLD-30/CBS	KLD-22/CBS	KLR-20/CBS
ΤΑΣΗ ΤΡΟΦΟΔΟΣΙΑΣ		80-250V AC / DC	
ΜΕΓΙΣΤΗ ΚΑΤΑΝΑΛΩΣΗ ΙΣΧΥΟΣ		1,3W/1,7VA	
ΙΣΧΥΣ ΦΩΤΕΙΝΗΣ ΠΗΓΗΣ		110lm	
ΒΑΘΜΟΣ ΠΡΟΣΤΑΣΙΑΣ ΠΕΡΙΒΛΗΜΑΤΟΣ		IP54	
ΚΑΤΑΣΚΕΥΑΖΕΤΑΙ ΣΥΜΦΩΝΑ ΜΕ		EN 60598-1, EN 60598-2-22, EN 55015 EN 61547, EN 61000-3-2, EN 61000-3-3	
ΠΕΡΙΟΧΗ ΘΕΡΜΟΚΡΑΣΙΑΣ ΛΕΙΤΟΥΡΓΙΑΣ		-30 έως 50 °C	
ΣΧΕΤΙΚΗ ΥΓΡΑΣΙΑ		μέχρι 95%	
ΑΠΟΣΤΑΣΗ ΘΕΑΣΗΣ	30m	22m	20m
ΥΛΙΚΟ ΚΑΤΑΣΚΕΥΗΣ		PC, Plexiglass	PC
ΕΞΩΤΕΡΙΚΕΣ ΔΙΑΣΤΑΣΕΙΣ (Μ x Π x Υ)	310x35x216mm	254x35x180mm	254x35x170mm
ΤΥΠΙΚΟ ΒΑΡΟΣ	835 γρ.	615 γρ.	440 γρ.
ΕΓΓΥΗΣΗ		3 χρόνια	

### Χαρακτηριστικά LED

	KLD-30/CBS	KLD-22/CBS	KLR-20/CBS
ΚΑΤΑΣΚΕΥΑΣΤΗΣ		Olympia Electronics A.E.	
ΑΡΙΘΜΟΣ ΜΟΝΤΕΛΟΥ		2112185	
ΠΕΡΙΟΧΗ ΤΑΣΗΣ ΛΕΙΤΟΥΡΓΙΑΣ		11.2-13.2V DC	
ΟΝΟΜΑΣΤΙΚΗ ΙΣΧΥΣ		0.48W	
ΣΥΝΔΕΣΕΙΣ		Ενσωματωμένα στην κύρια πλακέτα	
ΘΕΡΜΟΚΡΑΣΙΑ (tc)		40 °C μέγιστο σε οποιοδήποτε σημείο της πλακέτας	

### Εγγύηση

Η Olympia Electronics εγγυάται την ποιότητα, την κατάσταση και τη λειτουργία των εμπορευμάτων. Η περίοδος της εγγύησης καθορίζεται στον επίσημο κατάλογο της Olympia Electronics, αλλά και στο τεχνικό φυλλάδιο που συνοδεύει κάθε προϊόν. Η παρούσα εγγύηση παύει να ισχύει, αν ο αγοραστής δεν ακολουθεί τις τεχνικές οδηγίες που περιλαμβάνονται στα επίσημα έγγραφα που δόθηκαν από την Olympia Electronics ή αν ο αγοραστής τροποποιήσει τα αγαθά που παρέχονται ή κάνει οποιαδήποτε επισκευή ή την εκ νέου ρύθμιση που γίνεται από τρίτο πρόσωπο, εκτός και αν η Olympia Electronics έχει πλήρως συμφωνήσει με αυτά, γραπτώς. Τα προϊόντα που έχουν υποστεί βλάβη μπορούν να επιστραφούν στις εγκαταστάσεις της εταιρίας μας για επιδιόρθωση ή αντικατάσταση, αρκεί να ισχύει η περίοδος της εγγύησης. Η Olympia Electronics διατηρεί το δικαίωμα να επισκευάσει ή να αντικαταστήσει τα επιστρεφόμενα εμπορεύματα και να χρεώσει ή όχι τον αγοραστή, ανάλογα με την αιτία της βλάβης. Η Olympia Electronics διατηρεί το δικαίωμα να χρεώσει ή όχι στον αγοραστή το κόστος μεταφοράς.



72° χλμ. Π.Ε.Ο. Θεσσαλονίκης-Κατερίνης  
Τ.Κ. 60300 Τ.Θ.06 Αγίνιο Πιερίας Ελλάς  
[www.olympia-electronics.gr](http://www.olympia-electronics.gr)  
[info@olympia-electronics.gr](mailto:info@olympia-electronics.gr)



Πιστούμε στην  
Παράγωγο στην

ΕΛΛΑΔΑ



**KLD-30/CBS , KLD-22/CBS & KLR-20/CBS**

**ΦΩΤΙΣΤΙΚΑ ΑΣΦΑΛΕΙΑΣ  
ΣΗΜΑΝΣΗΣ ΚΕΝΤΡΙΚΗΣ ΜΟΝΑΔΑΣ**



Ευχαριστούμε που επιλέξατε ένα Ελληνικό προϊόν της Olympia Electronics "ΠΙΣΤΕΥΟΥΜΕ ΣΤΗΝ ΕΛΛΑΔΑ - ΠΑΡΑΓΟΥΜΕ ΣΤΗΝ ΕΛΛΑΔΑ".

## Περιεχόμενα συσκευασίας

1	Φωτιστικό
1	Εξάρτημα στήριξης σε τοίχο
1	Εξάρτημα στήριξης σε οροφή
1	Οδηγίες χρήσεως

## Γενικά

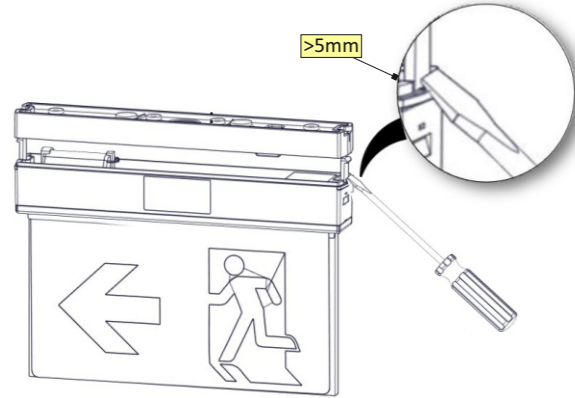
Τα φωτιστικά αυτού του τύπου χρησιμοποιούνται σε χώρους όπου είναι απαραίτητος ο φωτισμός ασφαλείας κεντρικής μονάδας. Κάθε φωτιστικό πρέπει να συνδέεται μόνιμα με την τάση τροφοδοσίας.

### ΠΡΟΣΟΧΗ !!!

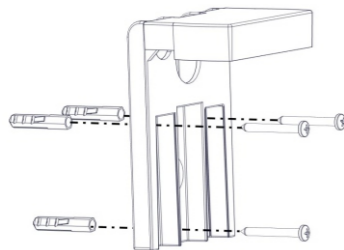
1. Κάθε εργασία εγκατάστασης, συντήρησης ή ελέγχου, πρέπει να γίνεται από εξειδικευμένο προσωπικό.
2. Η συσκευή πρέπει να συνδέεται στο δίκτυο μέσω ασφάλειας ανάλογης με το συνολικό φορτίο ισχύος της γραμμής.

## Μέθοδοι εγκατάστασης

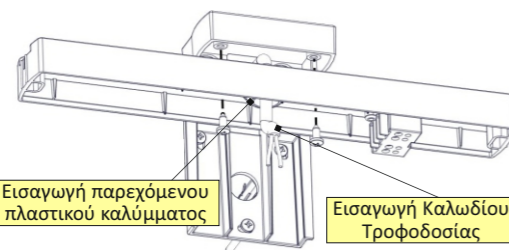
### Αποσυναρμολόγηση του φωτιστικού



## Επιτοίχια τοποθέτηση

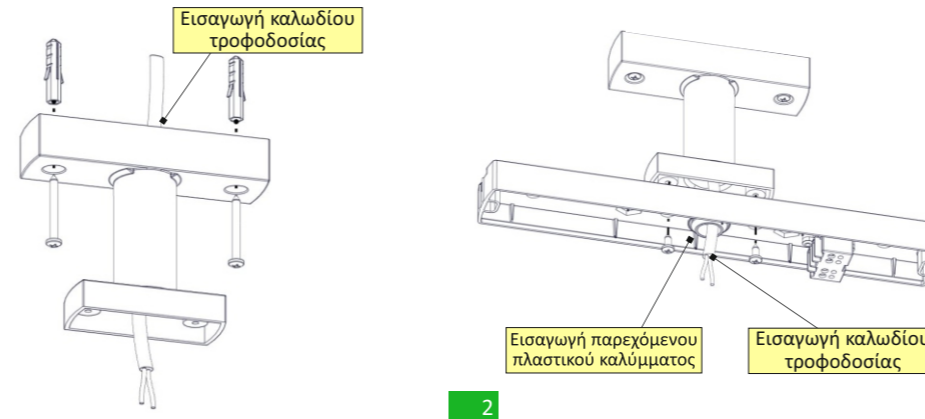


1



2

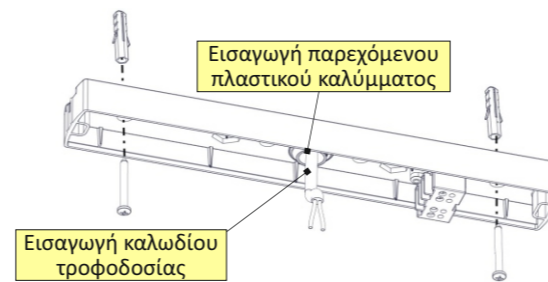
## Κρεμαστή τοποθέτηση



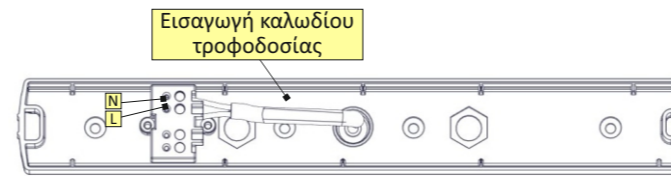
1

2

## Τοποθέτηση οροφής

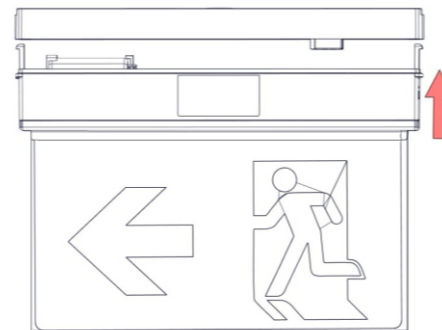


Έπειτα από την επιθυμητή τοποθέτηση ακολουθήστε τα βήματα που ακολουθούν



3

## Συναρμολόγηση του φωτιστικού



4

## Εξαρτήματα τοποθέτησης (Κατόπιν παραγγελίας)

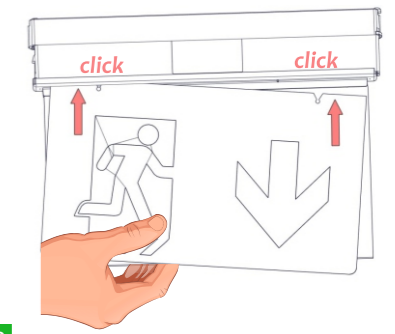
- A-2130: Εξάρτημα για απομακρυσμένη τοποθέτηση από την οροφή (1m)
- A-2131: Εξάρτημα για απομακρυσμένη τοποθέτηση από την οροφή (0,5m)
- A-2132: Εξάρτημα για απομακρυσμένη τοποθέτηση από την οροφή (0,25m)
- A-2133: Εξάρτημα για κάθετη στήριξη τοίχου
- A-2136: Εξάρτημα για κρεμαστή τοποθέτηση οροφής με ντίζα (2,5m)
- A-2520/PL: Βάση για χωνευτή τοποθέτηση σε ψευδοροφή

## Τοποθέτηση-Αλλαγή πικτογραφημάτων

### KLD-22/CBS & KLD-30/CBS

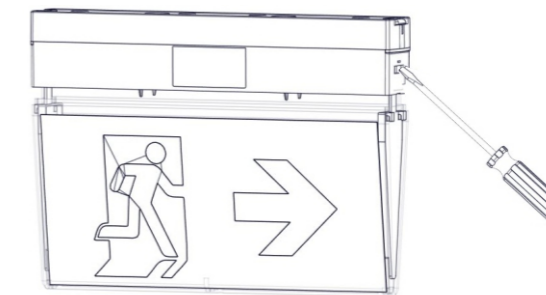


1

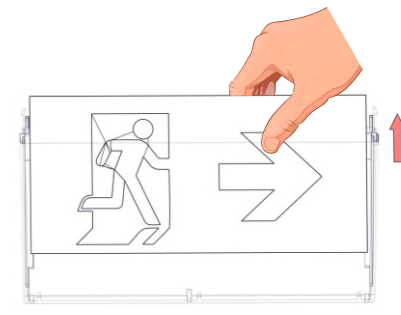


2

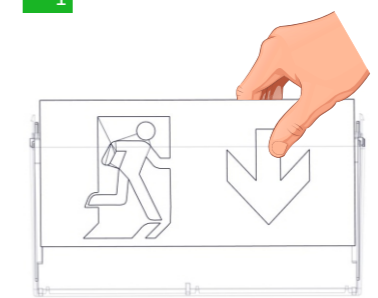
### KLR-20/CBS



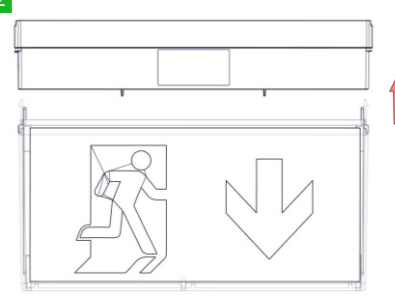
1



2



3



4