


ANMERKUNG: LED= Light Emitting Diode (Leuchtdiode)
Erläuterung zu den Kennzeichnungen auf dem Produktetikett:

- Z:** Zentralversorgung
- 1:** Dauerschaltung (*)
- E:** Mit nicht austauschbarem Leuchtmittel oder Batterie
- G:** Von innen beleuchtetes Rettungszeichen

(*) Dauerschaltung: Die Leuchte leuchtet durchgehend auch bei normaler Stromversorgung.

ACHTUNG!!!

 Das Leuchtmittel dieser Leuchte ist nicht austauschbar. Wenn das Leuchtmittel das Ende seiner Lebensdauer erreicht hat, muss die gesamte Leuchte ausgetauscht werden.

Technische Daten			
	KLD-30/CBS	KLD-22/CBS	KLR-20/CBS
VERSORGUNGSSPANNUNG		80-250V AC / DC	
MAXIMALE LEISTUNGS-AUFNAHME		1.3W/1.7VA	
INTENSITÄT DER LICHTQUELLE		110lm	
SCHUTZART		IP54	
HERGESTELLT NACH	EN 60598-1, EN 60598-2-22, EN 55015 EN 61547, EN 61000-3-2, EN 61000-3-3		
GEEIGNETE UMGEBUNGSTEMPERATUR	-30 bis 50 °C		
RELATIVE LUFTFEUCHTIGKEIT	Bis zu 95%		
ERKENNUNGSWEITE	30m	22m	20m
MATERIAL	PC, Acrylplatte		
ABMESSUNGEN (LxBxH)	310x35x216mm	254x35x180mm	254x35x170mm
GEWICHT	835 gr.	615 gr.	440 gr.
GARANTIE	3 Jahre		

TECHNISCHE DATEN DES LED-MODULS			
	KLD-30/CBS	KLD-22/CBS	KLR-20/CBS
HERSTELLER	Olympia Electronics S.A.		
MODELLNUMMER	2112185		
SPANNUNGSBEREICH	11.2-13.2V DC		
NENNLEISTUNG	0.48W		
VERBINDUNG	Auf der Hauptplatine eingebaut		
GEHÄUSETEMPERATUR	Max. 40 °C auf der gesamten Leiterplatte		

Garantie

Olympia Electronics garantiert die Qualität, den Zustand und die gute Funktionsfähigkeit der Ware. Die Garantiezeit wird im offiziellen Katalog von Olympia Electronics, sowie in den jedem Produkt beiliegenden technischen Datenblättern, angegeben.

Die Garantie ist ungültig wenn:
 -der Verbraucher nicht die Gebrauchsanweisungen folgt
 -der Verbraucher selbst das Produkt umbaut und ändert
 -eine dritte Person, außer den Technikern von Olympia Electronics, das Produkt repariert ohne die schriftliche Genehmigung des Herstellers.

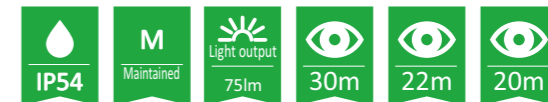
Defekte Produkte können innerhalb der Garantiezeit zur Reparatur oder zum Austausch an unsere Firmenadresse eingesandt werden. Olympia Electronics behält sich das Recht vor, eingesandte Ware zu reparieren oder zu ersetzen und dies dem Käufer, je nach Ursache des Schadens, in Rechnung zu stellen. Olympia Electronics behält sich ebenfalls das Recht vor, dem Käufer die Transportkosten zu berechnen. Notleuchten werden von Olympia Electronics erst dann ersetzt, wenn sich dies durch unsere technische Abteilung als notwendig erweist. Im Falle des Ersatzes einer defekten Notleuchte werden weder die Kosten für die Entfernung des fehlerhaften Produktes, noch die Kosten für die Installation des neuen Produktes von Olympia Electronics übernommen. Und dies weil die Installation des gekauften Produktes nicht Teil der zwischen den Verkäufer und den Verbraucher vereinbarten vertraulichen Verpflichtungen ist.



72nd km. O.N.R. Thessaloniki-Katerini
 P.C. 60300 P.O. Box 06 Eginio Pierias Greece
www.olympia-electronics.gr
info@olympia-electronics.gr



KLD-30/CBS , KLD-22/CBS & KLR-20/CBS
RETTUNGSZEICHENLEUCHTEN
FÜR ZENTRALBATTERIESYSTEME (CBS) 230V



Vielen Dank für Ihr Vertrauen in unsere Produkte
 Olympia Electronics – Europäischer Hersteller

Packungsinhalt

1	Leuchte
1	Zubehör für Wandmontage
1	Zubehör für Deckenmontage
1	Datenblatt

Allgemein

Retlungszeichenleuchten dieser Art werden dort eingesetzt, wo sie vorgeschrieben sind (bis 50°C).

Jede Leuchte muss dauerhaft mit der Versorgungsspannung verbunden sein.

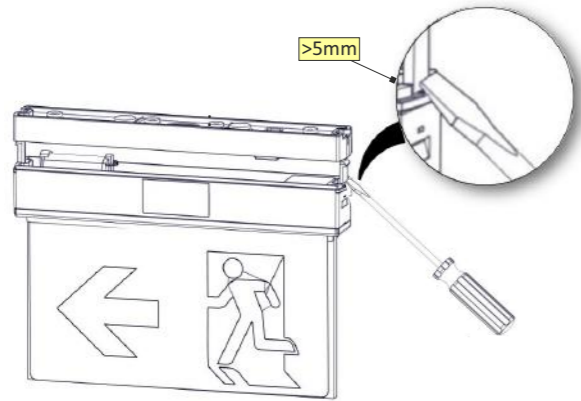
WICHTIG!!!

1. Installations- und Wartungsarbeiten dürfen nur von Fachpersonal durchgeführt werden.

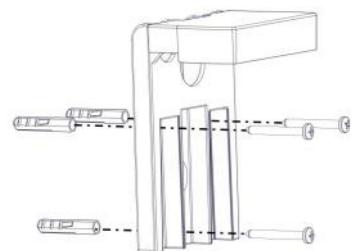
2. Der Leuchte muss eine Sicherung, entsprechend der Gesamtleistung vorgeschaltet sein, bevor man sie an die Versorgungsspannung anschließt.

Installationsanweisungen

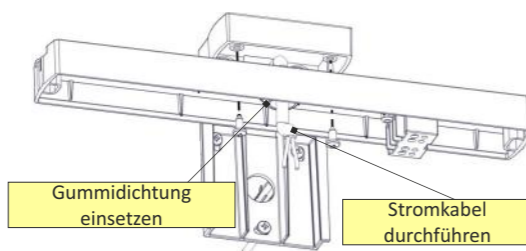
Öffnen der Leuchte



Wandmontage

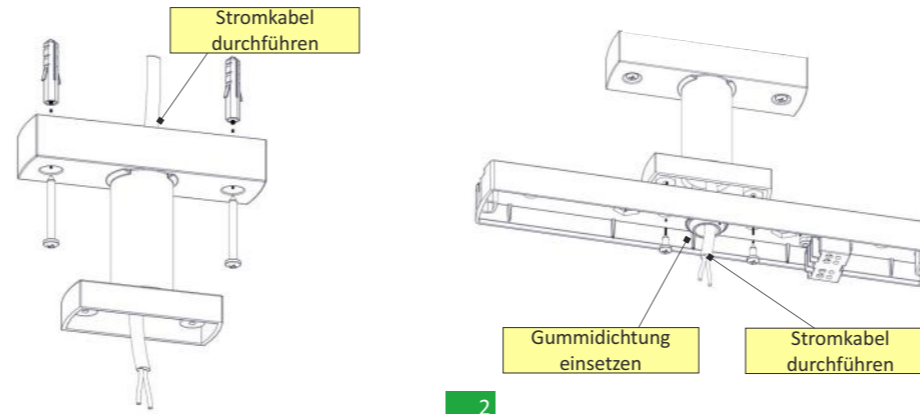


1

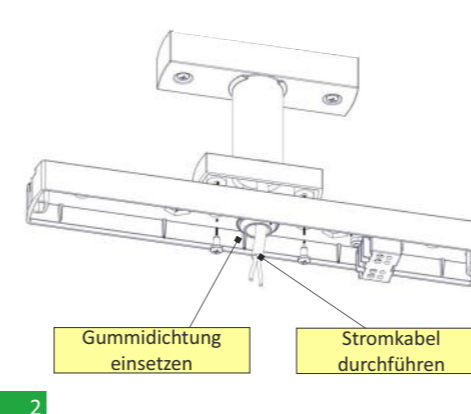


2

Hängende Deckenmontage

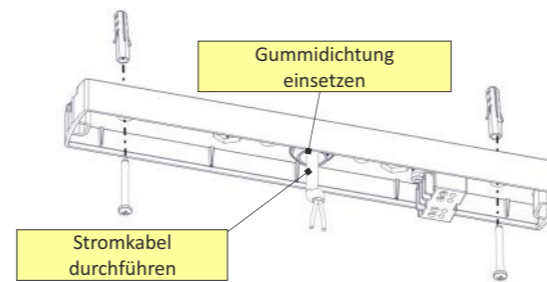


1



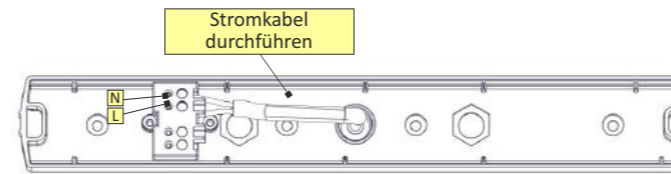
2

Deckenmontage



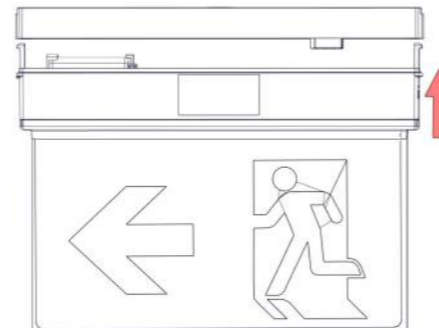
3

Nach der gewünschten Installationsart führen Sie folgende Schritte aus



4

Zusammenbau der Leuchte

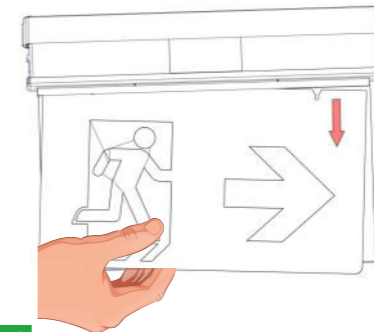


Zubehör für die Installation (Separat bestellen)

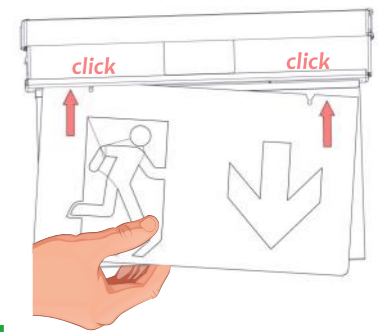
- A-2130: Verlängerungs-Set für Pendelmontage (1m)
- A-2131: Verlängerungs-Set für Pendelmontage (0,5m)
- A-2132: Verlängerungs-Set für Pendelmontage (0,25m)
- A-2133: Zubehör für vertikale Wandmontage (Wandausleger)
- A-2136: Set für hängende Deckenmontage mit Seil (2,5m)
- A-2520/PL/ST: Einbaurahmen für abgehängte Decken für KLD-XX

AUSTAUSCH DER PIKTOGRAMMFOLIEN

KLD-22/CBS & KLD-30/CBS

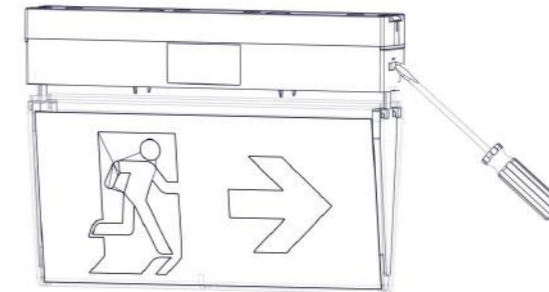


1

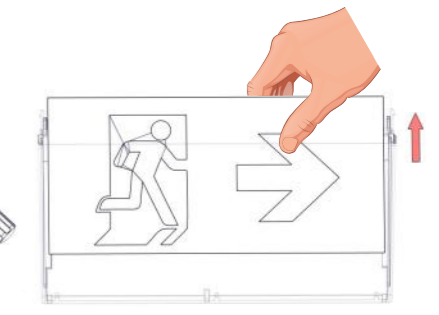


2

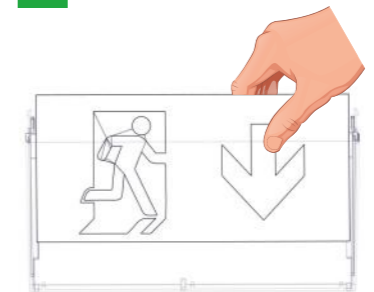
KLR-20/CBS



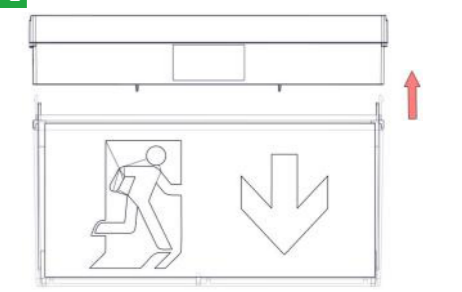
1



2



3



4