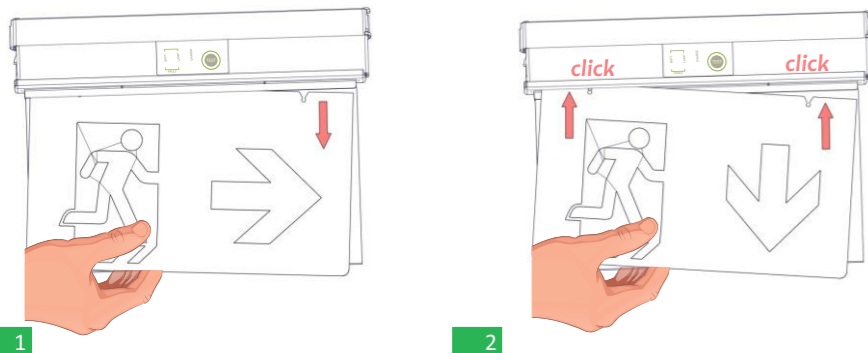
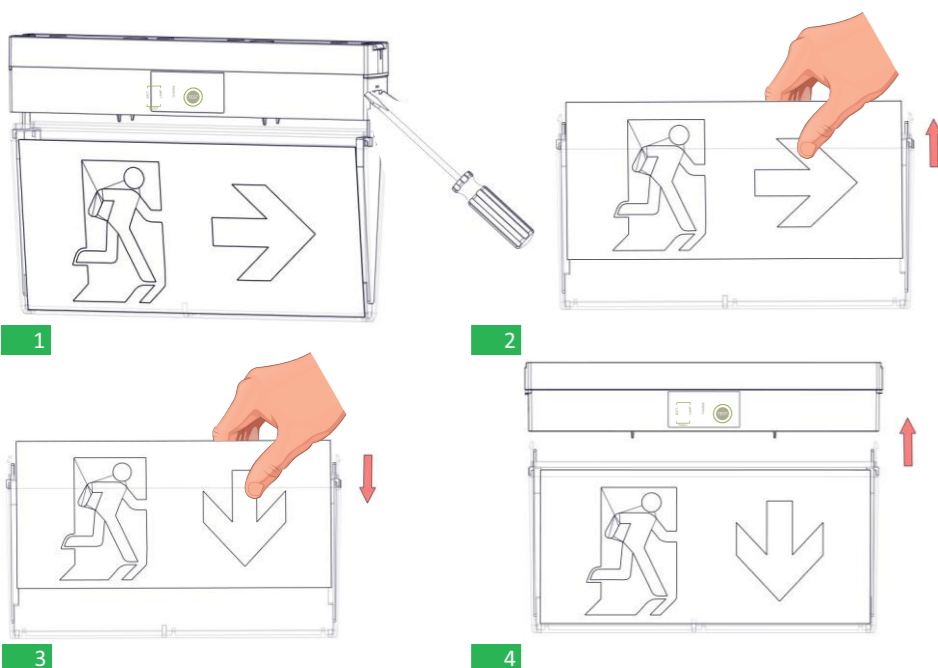


Τοποθέτηση-Αλλαγή πικτογραφημάτων

KLD-22/ST/ADR & KLD-30/ST /ADR



KLR-20/ST/ADR



Σημείωση: LED= φωτοεκπέμπουσα δίοδος.

ΕΠΕΞΗΓΗΣΗ ΣΗΜΑΝΣΗΣ:

X: Με ενσωματωμένη μπαταρία

1: Ασφαλείας συνεχούς (*)

A: Περιέχει συσκευή ελέγχου

B: Με δυνατότητα απομακρυσμένου ελέγχου κατάστασης ηρεμίας

C: Περιέχει δυνατότητα απομακρυσμένης διακοπής

E: Η φωτεινή πηγή δεν αντικαθίσταται

F: Περιέχει κύκλωμα αυτόματου ελέγχου

G: Πινακίδα ασφαλείας εσωτερικά φωτιζόμενη

60: Για ένδειξη χρόνου λειτουργίας 1 ώρας

180: Για ένδειξη χρόνου λειτουργίας 3 ώρες

480: Για ένδειξη χρόνου λειτουργίας 8 ώρες

X|1|A|B|C|E|F|G|1|8|0

(*) **Συνεχούς λειτουργίας:** Το φωτιστικό ανάβει την πηγή φωτισμού, είτε υπάρχει τροφοδοσία από το δίκτυο είτε όχι.

Μη συνεχούς λειτουργίας: Το φωτιστικό ανάβει την πηγή φωτισμού, μόνον όταν έχει διακοπεί η τροφοδοσία από το δίκτυο.

ΠΡΟΣΟΧΗ!!!

Η πηγή φωτός που εμπεριέχεται σε αυτό το φωτιστικό δεν αντικαθίσταται. Όταν τελειώσει ο χρόνος ζωής της φωτεινής πηγής θα πρέπει να αντικατασταθεί ολόκληρο το φωτιστικό!

Τεχνικά Χαρακτηριστικά

	KLD-30/ST/ADR	KLD-22/ST/ADR	KLR-20/ST/ADR
ΤΑΣΗ ΤΡΟΦΟΔΟΣΙΑΣ	220-240V AC / 50-60Hz		
ΜΕΓΙΣΤΗ ΚΑΤΑΝΑΛΩΣΗ ΙΣΧΥΟΣ	3,9W/4,4VA		
ΜΠΑΤΑΡΙΕΣ (Ni-Mh)	3,6V/1,5Ah		
ΠΡΟΣΤΑΣΙΑ ΜΠΑΤΑΡΙΑΣ	Από υπερφόρτιση και πλήρη αποφόρτιση		
ΕΝΔΕΙΞΕΙΣ	Ενδεικτικά LED Φόρτισης, Σφάλμα Λάμπας, Σφάλμα Μπαταρίας / Πλήκτρο Ελέγχου (Test)		
ΧΡΟΝΟΣ ΦΟΡΤΙΣΗΣ	24 ώρες		
ΕΛΑΧΙΣΤΗ ΑΥΤΟΝΟΜΙΑ	1h/3h/8h χειροκίνητη επιλογή (εργοστασιακά 3h)		
ΦΩΤΕΙΝΟΤΗΤΑ (230V)	80lm		
ΦΩΤΕΙΝΗ ΡΟΗ ΠΗΓΗΣ (ΕΦΕΔΡΕΙΑ)	1 h : 250lm / 3 h : 110lm / 8 h : 15lm		
ΑΠΟΣΤΑΣΗ ΘΕΑΣΗΣ	30m	22m	20m
ΒΑΘΜΟΣ ΠΡΟΣΤΑΣΙΑΣ ΠΕΡΙΒΛΗΜΑΤΟΣ	IP54		
ΚΑΤΑΣΚΕΥΑΖΕΤΑΙ ΣΥΜΦΩΝΑ ΜΕ	EN 60598-1, EN 60598-2-22, EN 55015 EN 61547, EN 61000-3-2, EN 61000-3-3		
ΠΕΡΙΟΧΗ ΘΕΡΜΟΚΡΑΣΙΑΣ ΛΕΙΤΟΥΡΓΙΑΣ	5 έως 40 °C		
ΣΧΕΤΙΚΗ ΥΓΡΑΣΙΑ	μέχρι 95%		
ΥΛΙΚΟ ΚΑΤΑΣΚΕΥΗΣ	PC, Plexiglass		PC
ΕΞΩΤΕΡΙΚΕΣ ΔΙΑΣΤΑΣΕΙΣ (Μ x Π x Υ)	310x35x216mm	260x35x180mm	260x35x170mm
ΤΥΠΙΚΟ ΒΑΡΟΣ	968γρ.	753γρ.	573γρ.
ΕΓΓΥΗΣΗ	3 χρόνια (1 χρόνο για την μπαταρία)		

Χαρακτηριστικά LED

	KLD-30/ST/ADR	KLD-22/ST/ADR	KLR-20/ST/ADR
ΚΑΤΑΣΚΕΥΑΣΤΗΣ	Olympia Electronics A.E.		
ΑΡΙΘΜΟΣ ΜΟΝΤΕΛΟΥ	2711195		
ΠΕΡΙΟΧΗ ΤΑΣΗΣ ΛΕΙΤΟΥΡΓΙΑΣ	11.2-13.2V DC		
ΟΝΟΜΑΣΤΙΚΗ ΙΣΧΥΣ	0.72W		
ΣΥΝΔΕΣΕΙΣ	Ενσωματωμένα στην κύρια πλακέτα		
ΘΕΡΜΟΚΡΑΣΙΑ (tc)	45 °C μέγιστο σε οποιοδήποτε σημείο της πλακέτας		

Εγγύηση

Η Olympia Electronics εγγυάται την ποιότητα, την κατάσταση και τη λειτουργία των εμπορευμάτων. Η περίοδος της εγγύησης καθορίζεται στον επίσημο κατάλογο της Olympia Electronics, αλλά και στο τεχνικό φυλλάδιο που συνοδεύει κάθε προϊόν. Η παρούσα εγγύηση παύει να ισχύει, αν ο αγοραστής δεν ακολουθεί τις τεχνικές οδηγίες που περιλαμβάνονται στα επίσημα έγγραφα που δόθηκαν από την Olympia Electronics ή αν ο αγοραστής τροποποιήσει τα αγαθά που παρέχονται ή κάνει οποιαδήποτε επισκευή ή την εκ νέου ρύθμιση που γίνεται από τρίτο πρόσωπο, εκτός και αν η Olympia Electronics έχει πλήρως συμφωνήσει με αυτά, γραπτώς. Τα προϊόντα που έχουν υποστεί βλάβη μπορούν να επιστραφούν στις εγκαταστάσεις της εταιρίας μας για επιδιόρθωση ή αντικατάσταση, αρκεί να ισχύει η περίοδος της εγγύησης. Η Olympia Electronics διατηρεί το δικαίωμα να επισκευάσει ή να αντικαταστήσει τα επιστρεφόμενα εμπορεύματα και να χρεώσει ή όχι τον αγοραστή, ανάλογα με την αιτία της βλάβης. Η Olympia Electronics διατηρεί το δικαίωμα να χρεώσει ή όχι στον αγοραστή το κόστος μεταφοράς.



72° χλμ. Π.Ε.Ο. Θεσσαλονίκης-Κατερίνης
Τ.Κ. 60300 Τ.Θ.06 Αγίνιο Πιερίας Ελλάς

www.olympia-electronics.gr
info@olympia-electronics.gr



Πιστεύουμε στην
Παράγουμε στην
ΕΛΛΑΔΑ



KLD-22/ST/ADR

KLD-30/ST/ADR



KLR-20/ST/ADR

**KLD-30/ST/ADR, KLD-22/ST/ADR
& KLR-20/ST/ADR**
ΔΙΕΥΘΥΝΣΙΟΔΟΤΟΥΜΕΝΑ ΑΥΤΟΕΛΕΓΧΟΜΕΝΑ ΦΩΤΙΣΤΙΚΑ
ΑΣΦΑΛΕΙΑΣ ΣΗΜΑΝΣΗΣ ΣΥΝΕΧΟΥΣ ΛΕΙΤΟΥΡΓΙΑΣ



Ευχαριστούμε που επιλέξατε ένα Ελληνικό προϊόν της Olympia Electronics "ΠΙΣΤΕΥΟΥΜΕ ΣΤΗΝ ΕΛΛΑΔΑ - ΠΑΡΑΓΟΥΜΕ ΣΤΗΝ ΕΛΛΑΔΑ".

Περιεχόμενα συσκευασίας

1	Φωτιστικό
1	Εξάρτημα στήριξης σε τοίχο
1	Εξάρτημα στήριξης σε οροφή
1	Οδηγίες χρήσεως
1	Σετ Πικτογραφήματα

Γενικά

ΓΕΝΙΚΑ

Τα φωτιστικά αυτού του τύπου προορίζονται για χρήση σε εσωτερικούς χώρους (τα 40°C) όπου είναι απαραίτητος ο φωτισμός ασφαλείας. Κάθε φωτιστικό πρέπει να συνδέεται μόνιμα με την τάση τροφοδοσίας. Κατά την κανονική λειτουργία του φορτίζει η μπαταρία και ανάβουν τα LED φωτισμού. Σε κάθε διακοπή της τάσης τροφοδοσίας το φωτιστικό τίθεται αυτόματα σε εφεδρική λειτουργία, ανάβοντας τα LED φωτισμού. Όταν επανέλθει η τάση τροφοδοσίας επιστρέφει στην κανονική λειτουργία του.

Επιλογή Διάρκειας Αυτονομίας

Ο χρήστης μπορεί να επιλέξει μία από τις 3 διαθέσιμες επιλογές ελάχιστης αυτονομίας 1 ώρα, 3 ώρες και 8 ώρες. Η επιλογή πρέπει να γίνει όσο το φωτιστικό είναι αποσυνδεδεμένο από το δίκτυο και τη μπαταρία. Η επιλογή γίνεται με τους διακόπτες 2 & 3 του DS1 σύμφωνα με το βήμα 5 στη σελίδα 3. Ο διακόπτης 1 δεν χρησιμοποιείται.

Εγκατάσταση Αυτοκόλλητου Σήμανσης

Περιλαμβάνονται 2 επιπλέον αυτοκόλλητα στη συσκευασία. Ένα για 1 ώρα αυτονομία (60) και ένα για 8 ώρες (480) αυτονομία. Ανάλογα με την επιλεγμένη αυτονομία ο εγκαταστάτης θα πρέπει να αντικαταστήσει το εργοστασιακό αυτοκόλλητο 3 ώρες (180) με το αντίστοιχο της επιλεγμένης αυτονομίας. Παρακαλώ προσέξτε τη φορά τοποθέτησης του αυτοκόλλητου.

Φόρτιση της μπαταρίας

Η φόρτιση της μπαταρίας είναι τελείως ελεγχόμενη από επεξεργαστή και προστατεύεται από πλήρη εκφόρτιση και υπερφόρτιση.

Διακοπή της μπαταρίας

Το φωτιστικό τίθεται σε αυτή τη λειτουργία όταν η τάση δικτύου απουσιάζει και η μπαταρία έχει ξεφορτίσει. Κατά τη διάρκεια αυτής της λειτουργίας το φωτιστικό βρίσκεται στην κατάσταση αδράνειας και η κατανάλωση της μπαταρίας είναι αμελητέα, για να προστατεύεται από βαθιά εκφόρτιση.

Χειροκίνητος έλεγχος εφεδρικής λειτουργίας και φωτεινής πηγής

Για να πραγματοποιηθεί ο έλεγχος θα πρέπει να υπάρχει τροφοδοσία από το δίκτυο και η μπαταρία να είναι συνδεδεμένη.



Κατά τη διάρκεια του ελέγχου το ενδεικτικό LAMP TEST θα αναβοσβήσει.

Χειροκίνητος έλεγχος αυτονομίας

Πιέζοντας το πλήκτρο TEST για 5 με 10 δευτερόλεπτα, το φωτιστικό εισέρχεται σε κατάσταση εφεδρείας, το ενδεικτικό CHARGE σβήνει και το ενδεικτικό BAT. FAULT αναβοσβήνει. Ο έλεγχος πραγματοποιείται μέχρι τον ονομαστικό χρόνο αυτονομίας. Αν στο τέλος του ελέγχου η αυτονομία είναι χαμηλή τότε το

ενδεικτικό BAT. FAULT θα ανάψει. Αν υπάρχει το επιθυμητό αποτέλεσμα στον έλεγχο τότε το φωτιστικό εισέρχεται σε κατάσταση φόρτισης και το ενδεικτικό CHARGE αναβοσβήνει συνεχώς μέχρι να φορτιστεί η μπαταρία πλήρως.

Αυτόματος έλεγχος λειτουργίας

Περιλαμβάνει ότι ακριβώς και ο χειροκίνητος αλλά εκτελείται αυτόματα κάθε 15 ημέρες. Για να πραγματοποιηθεί θα πρέπει να υπάρχει τροφοδοσία από το δίκτυο και η μπαταρία να είναι συνδεδεμένη.

Αυτόματος έλεγχος αυτονομίας

Ο Έλεγχος αυτός μετρά την αυτονομία της εφεδρικής λειτουργίας της συσκευής και εκτελείται αυτόματα κάθε 6 μήνες. Για να πραγματοποιηθεί, θα πρέπει να υπάρχει τροφοδοσία στο δίκτυο και η μπαταρία να είναι συνδεδεμένη και πλήρως φορτισμένη. Αν η μπαταρία δεν είναι πλήρως φορτισμένη, τότε ο έλεγχος αναβάλλεται έως ότου φορτιστεί πλήρως. Αν, κατά τη διάρκεια του ελέγχου, η αυτονομία είναι μικρότερη της ονομαστικής, τότε το ενδεικτικό σφάλματος μπαταρίας ανάβει συνεχώς και η μπαταρία πρέπει να αντικατασταθεί.

Κατάσταση εφεδρικής λειτουργίας

Η διάρκεια της αυτονομίας της μπαταρίας κατά την εφεδρική λειτουργία πρέπει να είναι τουλάχιστον 3 ώρες. Κατά τη διάρκεια της εφεδρικής λειτουργίας εκτελείται ταυτόχρονα και έλεγχος των LED φωτισμού.

Μηδενισμός σφαλμάτων

Πατώντας παρατεταμένα το πλήκτρο Test για πάνω από 10 δευτερόλεπτα, μπορούμε να σβήσουμε όλα τα καταγεγραμμένα σφάλματα, που φαίνονται στα ενδεικτικά LED. Έπειτα το φωτιστικό τίθεται και πάλι σε κανονική λειτουργία.

Επιλογή συνεχούς / μη συνεχούς λειτουργίας

Η επιλογή μεταξύ συνεχούς και μη συνεχούς λειτουργίας του φωτιστικού γίνεται μέσω του Διακόπτη 4 του DS1. Για τη συνεχούς λειτουργία, ο διακόπτης 4 πρέπει να είναι στη θέση ON. Για τη μη συνεχούς λειτουργία, ο διακόπτης 4 πρέπει να είναι στη θέση OFF σύμφωνα με το βήμα 5 στη σελίδα 3.

Διευθυνοδοτούμενη Σύνδεση

Το φωτιστικό έχει τη δυνατότητα να συνδεθεί με τον πίνακα GR-6500. Για να γίνει αυτό, θα πρέπει η διεύθυνση να είναι μοναδική στο ίδιο κύκλωμα. Για περισσότερες πληροφορίες δείτε το έξτρα φυλλάδιο.

ΠΡΟΣΟΧΗ!!!

- Κάθε εργασία εγκατάστασης, συντήρησης ή ελέγχου, πρέπει να γίνεται από εξειδικευμένο προσωπικό.
- Η συσκευή πρέπει να συνδέεται στο δίκτυο μέσω ασφάλειας ανάλογης με το συνολικό φορτίο ισχύος της γραμμής.
- Αν πρέπει να αντικατασταθεί η μπαταρία, θα πρέπει να γίνει από τον κατασκευαστή ή από εξουσιοδοτημένο τεχνικό.
- Σε περίπτωση που το φωτιστικό πρέπει να αποσυνδεθεί από το δίκτυο για διάστημα μεγαλύτερο των 2 μηνών, η μπαταρία πρέπει να αποσυνδεθεί, αφαιρώντας τον σύνδεσμο της μπαταρίας από την αντίστοιχη υποδοχή.
- Δεν επιτρέπεται η απόρριψη των μπαταριών σε κοινούς κάδους απορριμάτων, αλλά πρέπει να απορρίπτονται μόνο στα ειδικά σημεία ανακύκλωσής τους. Μην τις πετάξετε στη φωτιά.



Κατάσταση ενδεικτικών LED

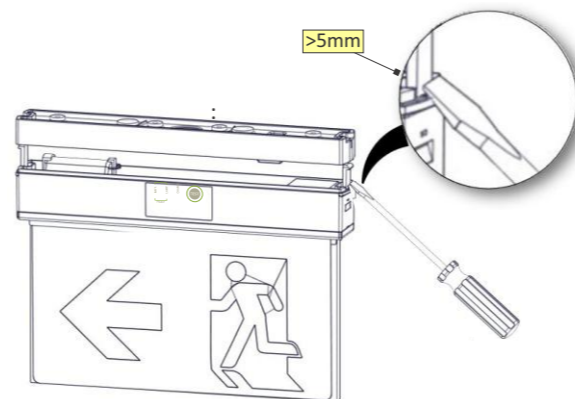
CHARGE (πράσινο)	BATT. FAULT (κίτρινο)	LAMP FAULT (κόκκινο)	Περιγραφή
●	∅	∅	Μπαταρία πλήρως φορτισμένη
●	∅	∅	Η μπαταρία φορτίζει
○	∅	∅	Προβληματική μπαταρία (Όταν βρίσκεται στο δίκτυο)
∅	∅	●	Σφάλμα LED φωτισμού
∅	∅	○	Κανονική λειτουργία LED φωτισμού
∅	∅	●	Έλεγχος LED φωτισμού
∅	○	∅	Δεν υπάρχει πρόβλημα αυτονομίας
∅	●	∅	Έλεγχος αυτονομίας
●	●	∅	Σφάλμα χωρητικότητας μπαταρίας

Σημείωση:

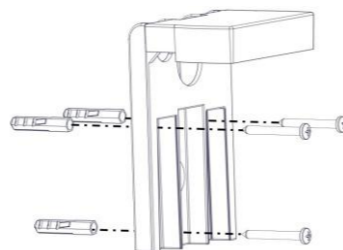
- : Μόνιμα αναμμένο
- : Σβηστό
- : Αναβοσβήνει
- ∅ : Αδιάφορο

Μέθοδοι εγκατάστασης

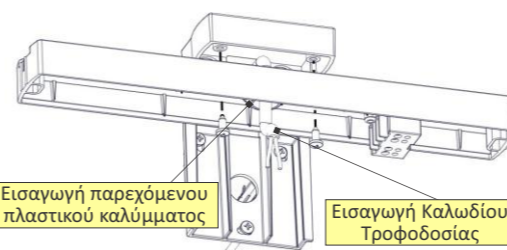
Αποσυναρμολόγηση του φωτιστικού



Επιτοίχια τοποθέτηση

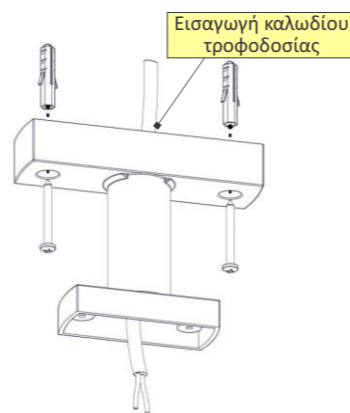


1

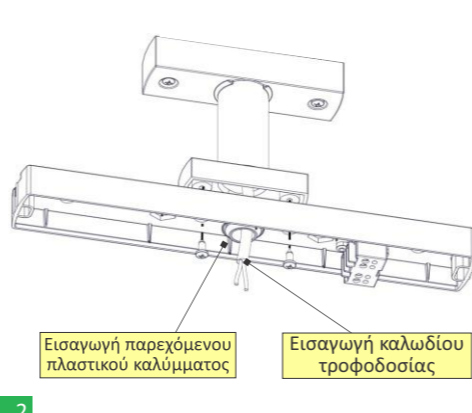


2

Κρεμαστή τοποθέτηση

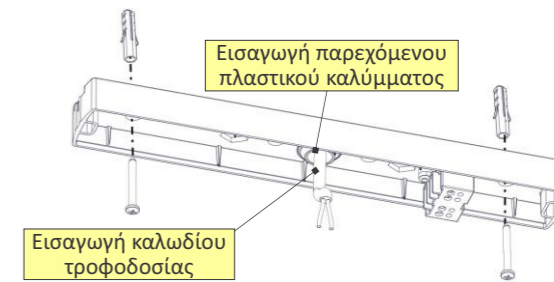


1

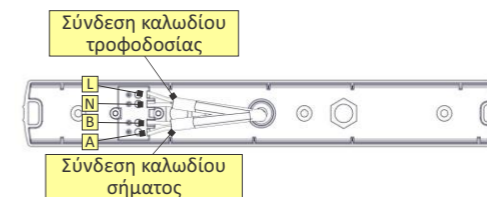


2

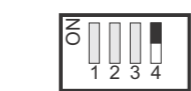
Τοποθέτηση οροφής



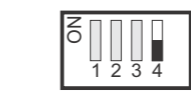
Έπειτα από την επιθυμητή τοποθέτηση ακολουθήστε τα βήματα που ακολουθούν



3



Συνεχούς λειτουργία

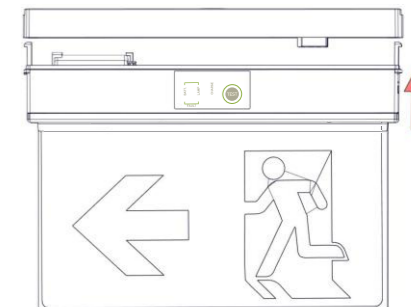


Μη συνεχούς λειτουργία

5

4

Συναρμολόγηση του φωτιστικού



6

Εξαρτήματα τοποθέτησης (Κατόπιν παραγγελίας)

- A-2130: Εξάρτημα για απομακρυσμένη τοποθέτηση από την οροφή (1m)
- A-2131: Εξάρτημα για απομακρυσμένη τοποθέτηση από την οροφή (0,5m)
- A-2132: Εξάρτημα για απομακρυσμένη τοποθέτηση από την οροφή (0,25m)
- A-2133: Εξάρτημα για κάθετη στήριξη τοίχου
- A-2136: Εξάρτημα για κρεμαστή τοποθέτηση οροφής με ντίζα (2,5m)
- A-2520/PL/ST: Βάση για χωνευτή τοποθέτηση σε ψευδοροφή

Αντικατάσταση μπαταρίας

- Αποσυναρμολογήστε το φωτιστικό.
- Αποσυνδέστε τον σύνδεσμο και αφαιρέστε την παλιά μπαταρία.
- Συνδέστε την νέα μπαταρία ίδιου τύπου και τοποθετήστε την στην θέση της παλιάς μπαταρίας.
- Συναρμολογήστε το φωτιστικό και τροφοδοτήστε την συσκευή.