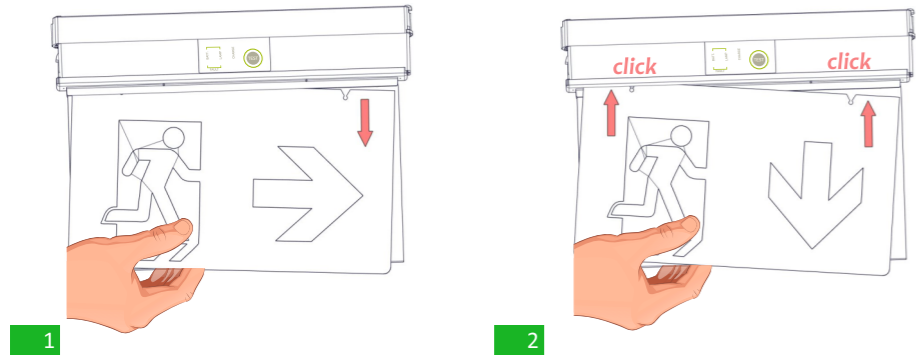
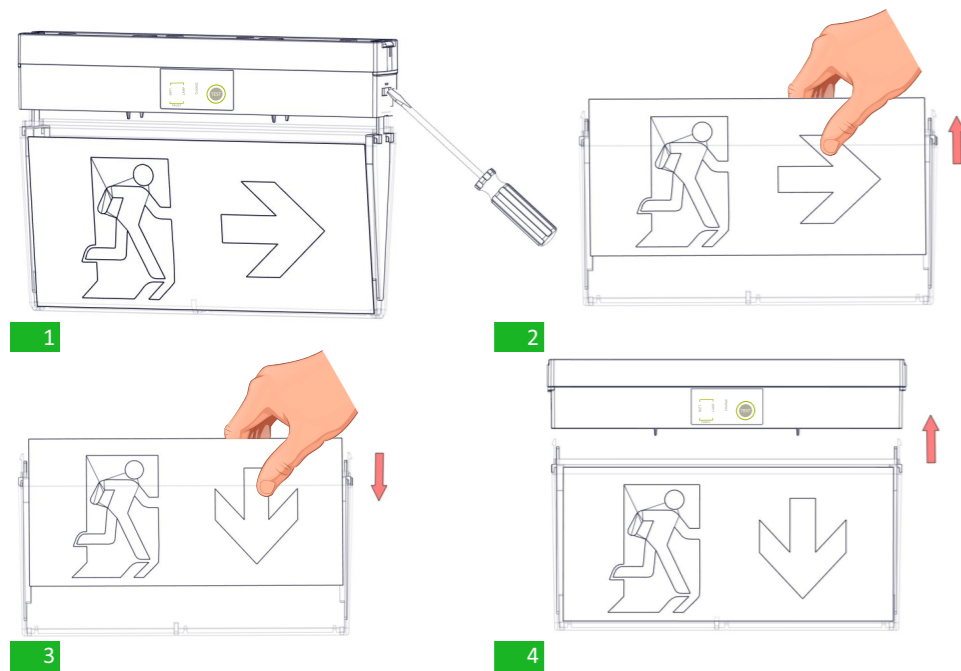


Wechsel der Piktogrammfolien

KLD-22/ST/WL & KLD-30/ST/WL



KLR-20/ST/WL



ANMERKUNG: LED= Light Emitting Diode (Leuchtdiode)

Erläuterungen zu den Kennzeichnungen auf dem Produktetikett:

X: Mit fest integrierter Batterie

1: Dauerschaltung (*)

A: Testgerät im Lieferumfang

B: Fernbedientes Restmode im Lieferumfang

C: Inhibitmodus enthalten

E: Mit nicht austauschbarem Leuchtmittel oder Batterie

F: Automatisches Testgerät nach IEC 61347-2-7 mit der Bezeichnung EL-T

G: Von innen beleuchtetes Rettungszeichen

60: Dauer des Notbetriebs 1 Stunden

180: Dauer des Notbetriebs 3 Stunden

480: Dauer des Notbetriebs 8 Stunden

X1|ABCEFG|180

(*) Dauerschaltung: Die Leuchte leuchtet durchgehend auch bei normaler Stromversorgung.

Bereitschaftsschaltung: Die Leuchte leuchtet nur bei Ausfall der Versorgungsspannung.

ACHTUNG!!!

⚡ Das Leuchtmittel dieser Leuchte ist nicht austauschbar. Wenn das Leuchtmittel das Ende seiner Lebensdauer erreicht hat, muss die gesamte Leuchte ausgetauscht werden.

Technische Daten

	KLD-30/ST/WL	KLD-22/ST/WL	KLR-20/ST/WL
VERSORGUNGSSPANNUNG	220-240V AC / 50-60Hz		
MAXIMALE LEISTUNGS-AUFNAHME	3.9W/4.4VA		
Tx/Rx FREQUENCY RANGE	868-870MHz		
Tx POWER	11dBm		
BATTERIE (Ni-Mh)	3.6V/1.5VA		
BATTERIESCHUTZ	vor Überladung und vollständiger Entladung		
ANZEIGEN	Lade-LED, Lampenfehler-LED, Batteriefehler-LED, Test-Taste		
BATTERIELADEZEIT	24 Stunden		
AUTONOMIE	1 h / 3 h / 8 h manuelle Auswahl (Standard 3h)		
INTENSITÄT DER LICHTQUELLE (230V)	80lm		
INTENSITÄT DER LICHTQUELLE (NOTBETRIEB)	1 h : 250lm / 3 h : 110lm / 8 h : 15lm		
ERKENNUNGSWEITE	30m	22m	20m
SCHUTZART	IP54		
HERGESTELLT NACH	EN 60598-1, EN 60598-2-22, EN 55015, EN 61547, EN 61000-3-2, EN 61000-3-3, EN 62311, ETSI EN 303 446-1 V1.1.0, ETSI EN 300 220-2 V3.1.1		
GEEIGNETE UMGEBUNGSTEMPERATUR	5 bis 40 °C		
RELATIVE LUFTFEUCHTIGKEIT	Bis zu 95%		
MATERIAL	PC, Acrylplatte		PC
ABMESSUNGEN (LXBXH)	310x35x216mm	260x35x180mm	260x35x170mm
GEWICHT	968gr.	753gr.	573gr.
GARANTIE	3 Jahre (1 Jahr für die Batterie)		

Technische Daten des LED-Moduls

	KLD-30/ST/WL	KLD-22/ST/WL	KLR-20/ST/WL
HERSTELLER	Olympia Electronics S.A.		
MODELLNUMMER	2711195		
SPANNUNGSBEREICH	11.2-13.2V DC		
NENNLEISTUNG	0.72W		
VERBINDUNG	Auf der Hauptplatine eingebaut		
GEHÄUSETEMPERATUR (tc)	Max. 45 °C auf der gesamten Leiterplatte		

Garantie

Olympia Electronics garantiert die Qualität, den Zustand und die gute Funktionsfähigkeit der Ware. Die Garantiezeit wird im offiziellen Katalog von Olympia Electronics, sowie in den jedem Produkt beiliegenden technischen Datenblättern, angegeben. Die Garantie ist ungültig wenn: der Verbraucher nicht die Gebrauchsanweisungen folgt, der Verbraucher selbst das Produkt umbaut und ändert, eine dritte Person, außer den Technikern von Olympia Electronics, das Produkt repariert ohne die schriftliche Genehmigung des Herstellers. Defekte Produkte können innerhalb der Garantiezeit zur Reparatur oder zum Austausch an unsere Firmenadresse eingesandt werden. Olympia Electronics behält sich das Recht vor, eingesandte Ware zu reparieren oder zu ersetzen und dies dem Käufer, je nach Ursache des Schadens, in Rechnung zu stellen. Olympia Electronics behält sich ebenfalls das Recht vor, dem Käufer die Transportkosten zu berechnen. Notleuchten werden von Olympia Electronics erst dann ersetzt, wenn sich dies durch unsere technische Abteilung als notwendig erweist. Im Falle des Ersatzes einer defekten Notleuchte werden weder die Kosten für die Entfernung des fehlerhaften Produktes, noch die Kosten für die Installation des neuen Produktes von Olympia Electronics übernommen. Und dies weil die Installation des gekauften Produktes nicht Teil der zwischen den Verkäufer und den Verbraucher vereinbarten vertraulichen Verpflichtungen ist.



72nd km. O.N.R. Thessaloniki-Katerini
P.C. 60300 P.O. Box 06 Eginio Pierias Greece

www.olympia-electronics.gr
info@olympia-electronics.gr



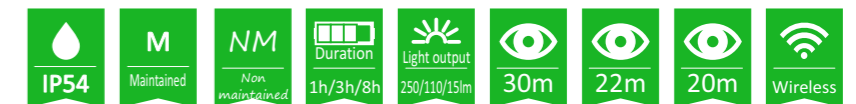
KLD-22/ST/WL

KLD-30/ST/WL



KLR-20/ST/WL

**KLD-30/ST/WL, KLD-22/ST/WL
& KLR-20/ST/WL**
**SELBSTSTENDE RETTUNGSZEICHENLEUCHTEN
IN DAUER- UND BEREITSCHAFTSSCHALTUNG
MIT DRAHTLOSER KOMMUNIKATION**



Vielen Dank für Ihr Vertrauen in unsere Produkte
Olympia Electronics – Europäischer Hersteller

Packungsinhalt

1	Leuchte
1	Zubehör für Wandmontage
1	Zubehör für Deckenmontage
1	Datenblatt
1	Piktogrammset

Allgemein

Notleuchten dieser Art werden in Innenräume eingesetzt, wo sie vorgeschrieben sind (bis 40 C). Jede Leuchte muss dauerhaft mit der Versorgungsspannung verbunden sein. Im normalen Betrieb wird die Batterie geladen und der LED-Streifen leuchtet. Bei Ausfall der Stromversorgung, wechselt die Leuchte automatisch in den Notbetrieb um und die LEDs werden von der Batterie versorgt.

Autonomie Auswahl

Sie können eine von den 3 verfügbaren Autonomiedauern (1 Stunde, 3 Stunden und 8 Stunden), auswählen. Die Auswahl muss erfolgen, während die Leuchte von der Stromversorgung und der Batterie getrennt ist. Die Auswahl erfolgt über den Dip-Switch DS1 (Schalter 1 und 2) (Seite 3).

Etikett für die korrekte

Autonomiedauer und Lichtstärke

Die Leuchte ist vom Werk aus auf 3 Stunden (180) Autonomie eingestellt und auch das entsprechende Etikett ist auf die Leuchte aufgeklebt. Ändert man die Autonomiedauer über den Dip-Switch Schalter (in 1 Std (60) oder 8 Std (480)), muss man auch das Etikett wechseln mit einem von den zwei, in der Verpackung beiliegenden Aufklebern, die die korrekte Autonomiedauer und Lichtstärke angeben.

Batterieladevorgang

Das Laden der Batterie wird von einem Microprozessor vollautomatisch überwacht. Hierdurch wird die bestmögliche Batteriepflege erreicht und die Lebensdauer der Batterie verlängert.

Batterietrennung

Im Falle eines Stromausfalls und einer Entladung der Batterie, wechselt die Leuchte in den Batterietrennungsmodus um. In diesem Modus wird die Leuchte in den Ruhezustand versetzt und die Stromentnahme aus der Batterie ist vernachlässigbar gering, sodass sie vor einer Tiefentladung geschützt wird.

Manueller Funktionstest des LED-Streifens

Der Test kann nur dann durchgeführt werden, wenn die Leuchte an die Stromversorgung angeschlossen und die Batterie verbunden ist.



Während des Tests blinkt die Lampenfehler-Led.

Manuelle Überprüfung der Autonomie

Drückt man die Test-Taste für 5 bis 10 Sekunden, dann beginnt ein manueller Autonomietest. Die Leuchte wechselt in den Notbetrieb um, die Lade-LED wird ausgeschaltet und die Batteriefehler-LED beginnt zu blinken. Der Test wird durchgeführt, bis die Batterie vollständig entladen ist. Fällt die Entladezeit der Batterie unter den Nennwert (3 Stunden) leuchtet die Batteriefehler-LED dauerhaft auf und die Batterie muss ersetzt werden. Ist die Entladezeit gleich oder über den Nennwert (3 Stunden), dann wechselt die Leuchte in den Lademodus um. Die Batterie wird aufgeladen und die Lade-LED beginnt zu blinken bis dieser Vorgang beendet ist.

Automatischer Funktionstest des LED-Streifens

Gleiche Funktionsart wie der manuelle Test. Nur hier wird der Test automatisch, alle 15 Tage, durchgeführt. Während des Tests muss die Leuchte an die Stromversorgung angeschlossen und die Batterie mit der Leuchte verbunden sein.

Automatische Überprüfung der Autonomie

Diese Kontrolle prüft die Autonomie der Batterie und findet alle 6 Monate statt. Zur Durchführung des Tests, muss die Leuchte an die Stromversorgung angeschlossen und die Batterie verbunden und vollständig aufgeladen sein. Ist die Batterie nicht vollständig aufgeladen, wird der Test verschoben, bis der maximale Batterieladestand erreicht ist. Fällt die Entladezeit während der automatischen Überprüfung unter den Nennwert, leuchtet die Batteriefehler-LED dauerhaft auf und die Batterie muss ersetzt werden.

Notbetrieb

Die Entladezeit der Batterie während des Notbetriebs muss mindestens dem in der Tabelle auf Seite 5 angegebenen Wert entsprechen. Während des Notbetriebs wird gleichzeitig die Funktion des LED-Streifens überprüft.

Löschen der Fehlerbenachrichtigungen

Durch einen mehr als 10 Sekunden anhaltenden Druck auf die Test-Taste werden alle, an den Kontroll-LED zu erkennenden Fehlerbenachrichtigungen, gelöscht. Danach wird die Leuchte wieder in den normalen Betriebsmodus versetzt.

Änderung des Funktionsmodus

Es besteht die Möglichkeit die Leuchte von Dauer- auf Bereitschaftsschaltung umzuschalten und umgekehrt mit Hilfe des Dip-Switches. Für Dauerschaltung muss der Schalter 4 von DS1 auf ON sein, für Bereitschaftsschaltung muss der Schalter 4 auf OFF stehen. Siehe dazu Seite 3, Schritt 5.

Drahtlose Kommunikation

Die Modelle WL können über Funk mit der Olympia Wireless Überwachungszentrale GR-7610 für Einzelbatterieleuchten, kommunizieren.

VORSICHT!!!

1. Installations- und Wartungsarbeiten dürfen nur von Fachpersonal durchgeführt werden.
2. Der Leuchte muss eine Sicherung entsprechend der Gesamtleistung vorgeschaltet sein, bevor man sie an die Versorgungsspannung anschließt.
3. Im Falle eines Batteriewechsels, muss dieser durch ein original Ersatzteil und von kompetenten Fachpersonal ersetzt werden.
4. Wenn die Notleuchte, für einen längeren Zeitraum als 2 Monate nicht benutzt wird, muss die Batterie von der Leuchte getrennt werden, indem man den Stecker der Batterie abzieht.
5. Die Batterien dürfen nicht in normale Abfallbehälter entsorgt werden, sondern nur in spezielle Batterie-Recycling-container. Nicht ins Feuer werfen.



LED-Anzeigen Status

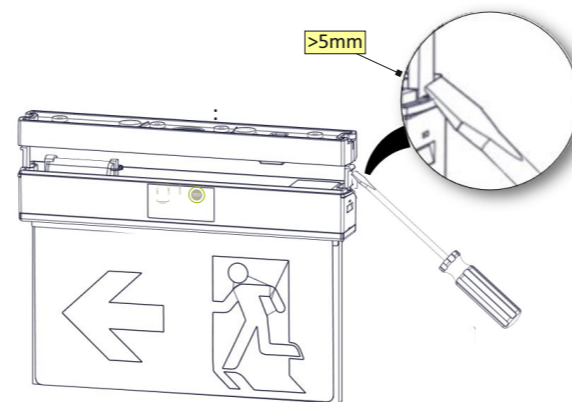
CHARGE (green)	BATT. FAULT (yellow)	LAMP FAULT (red)	Beschreibung
●	∅	∅	Batterie voll aufgeladen
●	∅	∅	Batterie wird aufgeladen
○	∅	∅	Batterie defekt
∅	∅	●	Defekter LED-Streifen, muss ersetzt werden
∅	∅	○	LED OK
∅	∅	●	LED test wird durchgeführt
∅	○	∅	Batterie OK
∅	●	∅	Autonomie-Test wird durchgeführt
●	●	∅	Schwache Batterie, muss ausgetauscht werden

Note:

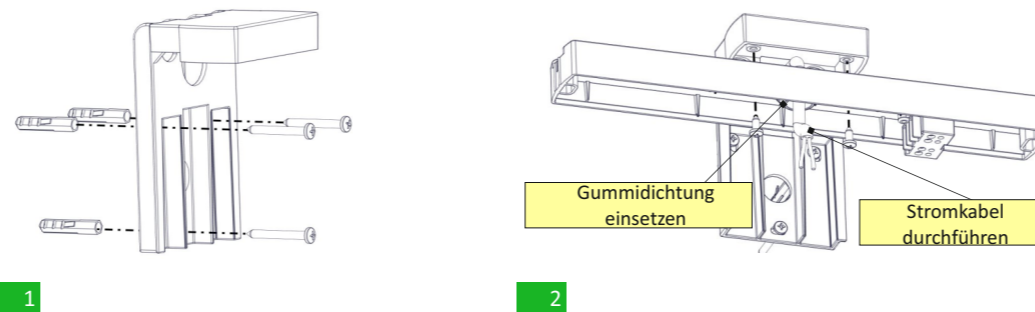
- : Durchgehend AN
- : AUS
- : Blinkt
- ∅ : Nicht relevant

Installationsanweisungen

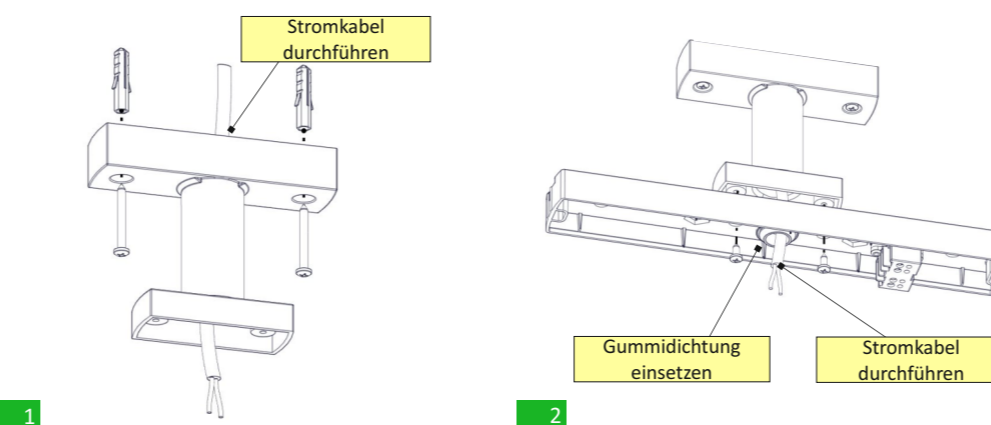
Öffnen der Leuchte



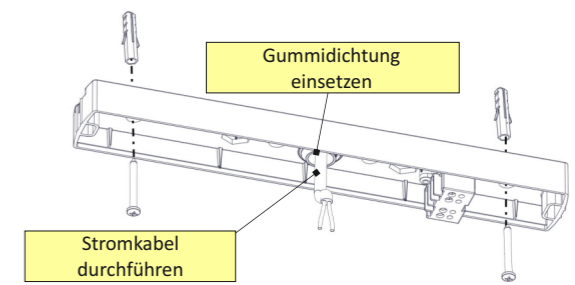
Wandmontage



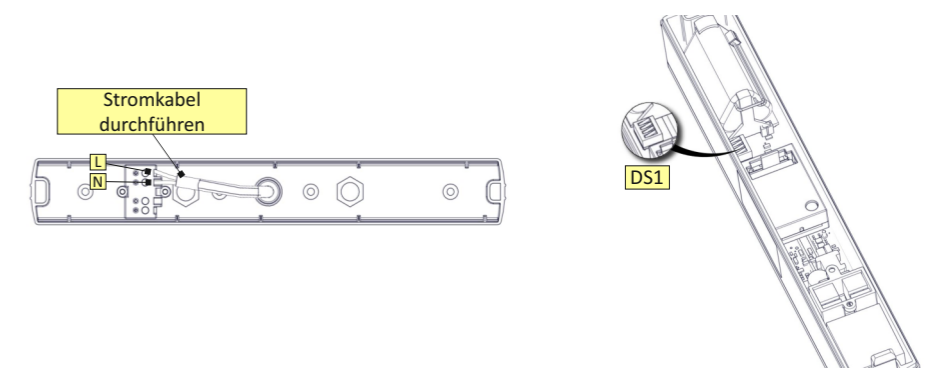
Hängende Deckenmontage



Deckenmontage



Nach der gewünschte Istallationsart führen Sie folgende Schritte durch



3

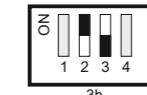
DS1-Einstellungen



Dauerschaltung



1h



3h (Standard)



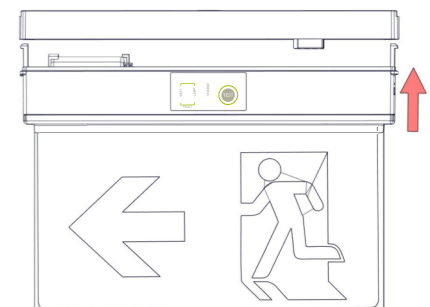
Bereitschaftsschaltung



8h

4

Zusammenbau der Leuchte



5

6

Zubehör für die Installation (separat bestellen)

- A-2130: Verlängerungs-Set für Pendelmontage (1m)
- A-2131: Verlängerungs-Set für Pendelmontage (0,5m)
- A-2132: Verlängerungs-Set für Pendelmontage (0,25m)
- A-2133: Zubehör für vertikale Wandmontage (Wandausleger)
- A-2136: Set für hängende Deckenmontage mit Seil (2,5m)
- A-2520/PL/ST: Decken Einbaurahmen für KLD-XX

Batteriewechsel

1. Abdeckung der Leuchte öffnen.
2. Verbindungsstecker trennen und Batterie entnehmen.
3. Neue Batterie des gleichen Typs einlegen und anschließen.
4. Abdeckung wieder anbringen und Leuchte an die Netzspannung anschließen.