

Μετά την Εγκατάσταση

- Μετά την εγκατάσταση, θα πρέπει να ολοκληρωθεί ένας κύκλος φόρτισης 24 ωρών, προκειμένου να επιτευχθεί η ονομαστική αυτονομία.
- Κατά την εγκατάσταση του φωτιστικού γράψτε την ημερομηνία έναρξης λειτουργίας στη μπαταρία.
- Όταν παρέχεται τροφοδοσία στη μονάδα, ελέγξτε ότι το ενδεικτικό ΦΟΡΤΙΣΗ είτε αναβοσβήνει είτε είναι μόνιμα αναμμένο, όλα τα άλλα ενδεικτικά είναι σβηστά και η φωτεινή πηγή είναι αναμμένη (συνεχούς λειτουργίας) ή σβηστή (μη συνεχούς λειτουργίας).
- Ένας πλήρης έλεγχος αυτονομίας θα πρέπει να διεξαχθεί αφού επιβεβαιωθεί ότι το ενδεικτικό ΦΟΡΤΙΣΗ είναι μόνιμα αναμμένο. Ο έλεγχος ξεκινάει απομονώνοντας την κεντρική τροφοδοσία. Επιβεβαιώστε ότι η φωτεινή πηγή είναι αναμμένη κατά τη διάρκεια του ελέγχου για τουλάχιστον όσο είναι η αναγραφόμενη διάρκεια.

Εξαρτήματα τοποθέτησης (Κατόπιν παραγγελίας)

- A-2130: Εξάρτημα για απομακρυσμένη τοποθέτηση από την οροφή (1m)
- A-2131: Εξάρτημα για απομακρυσμένη τοποθέτηση από την οροφή (0,5m)
- A-2132: Εξάρτημα για απομακρυσμένη τοποθέτηση από την οροφή (0,25m)
- A-2133: Εξάρτημα για κάθετη στήριξη τοίχου
- A-2136: Εξάρτημα για κρεμαστή τοποθέτηση οροφής με ντίζα (2,5m)

Αντικατάσταση μπαταρίας

- Αποσυναρμολογήστε το φωτιστικό.
- Αποσυνδέστε τον σύνδεσμο και αφαιρέστε την παλιά μπαταρία.
- Συνδέστε την νέα μπαταρία ιδίου τύπου και τοποθετήστε την στην θέση της παλιάς μπαταρίας.
- Συναρμολογήστε το φωτιστικό και τροφοδοτήστε την συσκευή.

Σημείωση: LED= φωτοεκπέμπουσα δίοδος.

ΕΠΕΞΗΓΗΣΗ ΣΗΜΑΝΣΗΣ:

X: Με ενσωματωμένη μπαταρία

1: Ασφαλείας συνεχούς (*)

A: Περιέχει συσκευή ελέγχου

B: Με δυνατότητα απομακρυσμένου ελέγχου κατάστασης ηρεμίας

C: Περιέχει δυνατότητα απομακρυσμένης διακοπής

E: Η φωτεινή πηγή δεν αντικαθίσταται

F: Περιέχει κύκλωμα αυτόματου ελέγχου

60: Για ένδειξη χρόνου λειτουργίας 1 ώρας

180: Για ένδειξη χρόνου λειτουργίας 3 ώρες

480: Για ένδειξη χρόνου λειτουργίας 8 ώρες

X 1 A B C E F 1 80

(*) **Συνεχούς λειτουργίας:** Το φωτιστικό ανάβει την πηγή φωτισμού, είτε υπάρχει τροφοδοσία από το δίκτυο είτε όχι.

Μη συνεχούς λειτουργίας: Το φωτιστικό ανάβει την πηγή φωτισμού, μόνον όταν έχει διακοπεί η τροφοδοσία από το δίκτυο.

ΠΡΟΣΟΧΗ!!!



Η πηγή φωτός που εμπεριέχεται σε αυτό το φωτιστικό δεν αντικαθίσταται. Όταν τελειώσει ο χρόνος ζωής της φωτεινής πηγής θα πρέπει να αντικατασταθεί ολόκληρο το φωτιστικό!

Τεχνικά Χαρακτηριστικά

KLIN-20/ST/ADR	
ΤΑΣΗ ΤΡΟΦΟΔΟΣΙΑΣ	220-240V AC / 50-60Hz
ΜΕΓΙΣΤΗ ΚΑΤΑΝΑΛΩΣΗ ΙΣΧΥΟΣ	3.9W / 4.4VA
ΡΕΥΜΑ ΤΡΟΦΟΔΟΣΙΑΣ	20mA
U-OUT	70V
Prated	1.5W
Irated	130mA
ΜΕΓΙΣΤΗ ΤΑΣΗ ΑΝΟΙΧΤΟΥ ΚΥΚΛΩΜΑΤΟΣ	39V DC
ΣΥΝΤΕΛΕΣΤΗΣ ΕΞΟΔΟΥ ΕΦΕΔΡΙΚΗΣ ΛΕΙΤΟΥΡΓΙΑΣ (EoFx)	1 ώρα: 3.4, 3 ώρες: 1.4, 8 ώρες: 0.2
ΤΟΜΗ ΚΑΛΩΔΙΩΝ ΣΥΝΔΕΣΗΣ	0.08mm ² - 1.5mm ²
ΕΛΑΧΙΣΤΟΣ ΠΑΡΑΓΟΝΤΑΣ ΙΣΧΥΟΣ	0.87
ΜΠΑΤΑΡΙΑ (Ni-MH)	3.6V/1.5Ah
ΜΟΝΩΣΗ ΜΕΤΑΞΥ ΤΡΟΦΟΔΟΣΙΑΣ ΚΑΙ ΤΕΡΜΑΤΙΚΩΝ ΕΞΟΔΩΝ	Βασική Μόνωση
ΜΟΝΩΣΗ ΜΕΤΑΞΥ ΤΡΟΦΟΔΟΣΙΑΣ ΚΑΙ ΜΟΝΩΣΗ ΜΠΑΤΑΡΙΑΣ	Βασική Μόνωση
ΠΡΟΣΤΑΣΙΑ ΜΠΑΤΑΡΙΑΣ	Από υπερφόρτιση και πλήρη αποφόρτιση / το κύκλωμα ελέγχου θα επαναφορτίσει τη μπαταρία κανονικά μετά τον έλεγχο του 22.3
ΕΛΑΧ. ΜΕΓ. ΤΑΣΗ ΕΚΦΟΡΤΙΣΗΣ	3 - 4.5V
ΕΛΑΧ. ΜΕΓ. ΡΕΥΜΑ ΕΚΦΟΡΤΙΣΗΣ	1 ώρα (400-690mA), 3 ώρες (190-295mA), 8 ώρες (55-95mA)
ΕΛΑΧ. ΜΕΓ. ΡΕΥΜΑ ΦΟΡΤΙΣΗΣ	20 - 120mA
ΡΕΥΜΑ ΜΟΝΙΜΗΣ ΦΟΡΤΙΣΗΣ	4.4V / 40mA
ΜΕΓΙΣΤΗ ΤΑΣΗ ΦΟΡΤΙΣΗΣ	4.9V
ΕΝΔΕΙΚΤΙΚΑ	LED Charge, Lamp Fault LED, Battery Fault LED / Test Button
ΧΡΟΝΟΣ ΦΟΡΤΙΣΗΣ	24 ώρες
ΕΛΑΧΙΣΤΗ ΑΥΤΟΝΟΜΙΑ	1 ώρα, 3 ώρες, 8 ώρες (Εργαστασική Ρύθμιση 3 ώρες)
ΠΗΓΗ ΦΩΤΟΣ / ΤΥΠΟΣ ΕΞΟΔΟΥ	LED / ΣΤΑΘΕΡΟΥ ΡΕΥΜΑΤΟΣ
ΦΩΤΕΙΝΗ ΡΟΗ ΠΗΓΗΣ (230V AC / ΕΦΕΔΡΕΙΑ)	80lm / 1 ώρα: 250lm, 3 ώρες: 77lm, 8 ώρες: 12lm
ΒΑΘΜΟΣ ΠΡΟΣΤΑΣΙΑΣ ΠΕΡΙΒΛΗΜΑΤΟΣ	IP54
ΚΑΤΑΣΚΕΥΑΖΕΤΑΙ ΣΥΜΦΩΝΑ ΜΕ	EN 60598-1, EN 60598-2-22, EN 55015, EN 61547, EN 61000-3-2, EN 61000-3-3
ΠΕΡΙΟΧΗ ΘΕΡΜΟΚΡΑΣΙΑΣ ΛΕΙΤΟΥΡΓΙΑΣ	5 έως 40 °C
ΜΕΓΙΣΤΗ ΘΕΡΜΟΚΡΑΣΙΑ ΚΥΚΛΩΜΑΤΟΣ: tc	58 °C στο BR1
ΣΧΕΤΙΚΗ ΥΓΡΑΣΙΑ	Μέχρι 95%
ΥΛΙΚΑ ΚΑΤΑΣΚΕΥΗΣ	PC
ΕΞΩΤΕΡΙΚΕΣ ΔΙΑΣΤΑΣΕΙΣ (Μ x Π x Υ)	260 x 35 x 60 mm
ΤΥΠΙΚΟ ΒΑΡΟΣ	420gr.
ΕΓΓΥΗΣΗ	3 χρόνια (1 χρόνο για την μπαταρία)
ΤΟ ΦΩΤΙΣΤΙΚΟ ΕΧΕΙ ΑΥΤΟΜΑΤΗ ΛΕΙΤΟΥΡΓΙΑ ΕΛΕΓΧΟΥ	EL-T

Χαρακτηριστικά LED

KLIN-20/ST/ADR	
ΚΑΤΑΣΚΕΥΑΣΤΗΣ	Olympia Electronics A.E.
ΑΡΙΘΜΟΣ ΜΟΝΤΕΛΟΥ	2711195
ΠΕΡΙΟΧΗ ΤΑΣΗΣ ΛΕΙΤΟΥΡΓΙΑΣ	11.2-13.2V DC
ΟΝΟΜΑΣΤΙΚΗ ΙΣΧΥΣ	0.72W
ΣΥΝΔΕΣΕΙΣ	Ενσωματωμένα στην κύρια πλακέτα
ΘΕΡΜΟΚΡΑΣΙΑ (tc)	45 °C μέγιστο σε οποιοδήποτε σημείο της πλακέτας

Εγγύηση

Η Olympia Electronics εγγυάται την ποιότητα, την κατάσταση και τη λειτουργία των εμπορευμάτων. Η περίοδος της εγγύησης καθορίζεται στον επίσημο κατάλογο της Olympia Electronics, αλλά και στο τεχνικό φυλλάδιο που συνοδεύει κάθε προϊόν. Η παρούσα εγγύηση παύει να ισχύει, αν ο αγοραστής δεν ακολουθεί τις τεχνικές οδηγίες που περιλαμβάνονται στα επίσημα έγγραφα που δόθηκαν από την Olympia Electronics ή αν ο αγοραστής τροποποιήσει τα αγαθά που παρέχονται ή κάνει οποιαδήποτε επισκευή ή την εκ νέου ρύθμιση που γίνεται από τρίτο πρόσωπο, εκτός και αν η Olympia Electronics έχει πλήρως συμφωνήσει με αυτά, γραπτώς. Τα προϊόντα που έχουν υποστεί βλάβη μπορούν να επιστραφούν στις εγκαταστάσεις της εταιρίας μας για επιδιόρθωση ή αντικατάσταση, αρκεί να ισχύει η περίοδος της εγγύησης. Η Olympia Electronics διατηρεί το δικαίωμα να επισκευάσει ή να αντικαταστήσει τα επιστρεφόμενα εμπορεύματα και να χρεώσει ή όχι τον αγοραστή, ανάλογα με την αιτία της βλάβης. Η Olympia Electronics διατηρεί το δικαίωμα να χρεώσει ή όχι στον αγοραστή το κόστος μεταφοράς.



olympia
electronics
SAFETY & SECURITY SYSTEMS

για έναν
ασφάλιστο κόσμο

72° χλμ. Π.Ε.Ο. Θεσσαλονίκης-Κατερίνης
Τ.Κ. 60300 Τ.Θ.06 Αγίνιο Πιερίας Ελλάς

www.olympia-electronics.com

info@olympia-electronics.gr



Πιστεύουμε στην
Παράγωγη στην

ΕΛΛΑΔΑ



olympia
electronics
SAFETY & SECURITY SYSTEMS

για έναν
ασφάλιστο κόσμο



KLIN-20/ST/ADR

ΔΙΕΥΘΥΝΣΙΟΔΟΤΟΥΜΕΝΟ
ΑΥΤΟΕΛΕΓΧΟΜΕΝΟ ΦΩΤΙΣΤΙΚΟ ΑΣΦΑΛΕΙΑΣ
ΣΥΝΕΧΟΥΣ ΛΕΙΤΟΥΡΓΙΑΣ



Ευχαριστούμε που επιλέξατε ένα Ελληνικό προϊόν της Olympia Electronics
"ΠΙΣΤΕΥΟΥΜΕ ΣΤΗΝ ΕΛΛΑΔΑ - ΠΑΡΑΓΟΥΜΕ ΣΤΗΝ ΕΛΛΑΔΑ".

Περιεχόμενα συσκευασίας

- 1 Φωτιστικό
- 1 Εξάρτημα στήριξης σε τοίχο
- 1 Εξάρτημα στήριξης σε οροφή
- 1 Οδηγίες χρήσεως

Γενικά

Τα φωτιστικά αυτού του τύπου προορίζονται για χρήση σε εσωτερικούς χώρους (τα 40°C) όπου είναι απαραίτητος ο φωτισμός ασφαλείας. Κάθε φωτιστικό πρέπει να συνδέεται μόνιμα με την τάση τροφοδοσίας. Κατά την κανονική λειτουργία του φορτίζεται η μπαταρία και ανάβουν τα LED φωτισμού. Σε κάθε διακοπή της τάσης τροφοδοσίας το φωτιστικό τίθεται αυτόματα σε εφεδρική λειτουργία, ανάβοντας τα LED φωτισμού. Όταν επανέλθει η τάση τροφοδοσίας επιστρέφει στην κανονική λειτουργία του.

Χειροκίνητος έλεγχος εφεδρικής λειτουργίας και φωτεινής πηγής

Για να πραγματοποιηθεί ο έλεγχος θα πρέπει να υπάρχει τροφοδοσία από το δίκτυο και η μπαταρία να είναι συνδεδεμένη.



Κατά τη διάρκεια του ελέγχου το ενδεικτικό LAMP TEST θα αναβοσβήσει.

Χειροκίνητος έλεγχος αυτονομίας

Πιέζοντας το πλήκτρο TEST για 5 με 10 δευτερόλεπτα, το φωτιστικό εισέρχεται σε κατάσταση εφεδρείας, το ενδεικτικό CHARGE σβήνει και το ενδεικτικό BAT. FAULT αναβοσβήνει. Ο έλεγχος πραγματοποιείται μέχρι τον ονομαστικό χρόνο αυτονομίας. Αν στο τέλος του ελέγχου η αυτονομία είναι χαμηλή τότε το ενδεικτικό BAT. FAULT θα ανάψει. Αν υπάρχει το επιθυμητό αποτέλεσμα στον έλεγχο τότε το φωτιστικό εισέρχεται σε κατάσταση φόρτισης και το ενδεικτικό CHARGE αναβοσβήνει συνεχώς μέχρι να φορτιστεί η μπαταρία πλήρως.

Αυτόματος έλεγχος λειτουργίας

Περιλαμβάνει ότι ακριβώς και ο χειροκίνητος αλλά εκτελείται αυτόματα κάθε 15 ημέρες. Για να πραγματοποιηθεί θα πρέπει να υπάρχει τροφοδοσία από το δίκτυο και η μπαταρία να είναι συνδεδεμένη.

Αυτόματη Δοκιμή Αυτονομίας

Πραγματοποιείται κάθε 6 μήνες και μετρά τη λειτουργία της συσκευής και τη διάρκεια έκτακτης ανάγκης. Αυτή η δοκιμή περιλαμβάνει όλες τις λειτουργίες της χειροκίνητης δοκιμής αυτονομίας.

Μηδενισμός σφαλμάτων

Πατώντας παρατεταμένα το πλήκτρο Test για πάνω από 10 δευτερόλεπτα, μπορούμε να σβήσουμε όλα τα καταγεγραμμένα σφάλματα, που φαίνονται στα ενδεικτικά LED. Έπειτα το φωτιστικό τίθεται και πάλι σε κανονική λειτουργία.

Διευθυνοδοτούμενη Σύνδεση

Το φωτιστικό έχει τη δυνατότητα να συνδεθεί με τον πίνακα GR-6500. Για να γίνει αυτό, θα πρέπει η διεύθυνση να είναι μοναδική στο ίδιο κύκλωμα. Για περισσότερες πληροφορίες ανατρέξτε στο έξτρα φυλλάδιο της συσκευασίας.

ΠΡΟΣΟΧΗ!!!

- Κάθε εργασία εγκατάστασης, συντήρησης ή ελέγχου πρέπει να γίνεται μόνο από εξειδικευμένο προσωπικό.
- Η συσκευή πρέπει να συνδέεται στο δίκτυο μέσω ασφάλειας, ανάλογης με το συνολικό φορτίο ισχύος της γραμμής.
- Αν χρειαστεί να αντικατασταθεί η μπαταρία ή η φωτεινή πηγή, η αντικατάστασή τους θα πρέπει να γίνεται με εξαρτήματα ίδιου τύπου, από τον κατασκευαστή, ή από εξουσιοδοτημένο τεχνικό.
- Σε περίπτωση που το φωτιστικό πρέπει να αποσυνδεθεί από το δίκτυο για διάστημα μεγαλύτερο των 2 μηνών, η μπαταρία πρέπει να αποσυνδέεται, αφαιρώντας το φινις της μπαταρίας από την αντίστοιχη θέση.
- Η μονάδα ελέγχου δεν είναι προστατευμένη από αντίστροφη πολικότητα τροφοδοσίας.
- Δεν επιτρέπεται η απόρριψη των μπαταριών σε κοινούς κάδους απορριμμάτων, αλλά πρέπει να απορρίπτονται μόνο στα ειδικά σημεία ανακύκλωσής τους. Μην τις πετάξετε στη φωτιά.**

Συνδέσεις

- CN10: Σύνδεση Τροφοδοσίας
- CN11: Σύνδεση Επικοινωνίας
- CN6 & CN7: Σύνδεση Μπαταρίας
- CN9: Σύνδεση Module
- CN5: Δεν χρησιμοποιείται από τον χρήστη
- CN7: Σύνδεση για τα LED της χωνευτής βάσης

Ενδείξεις Καταστάσεων LED

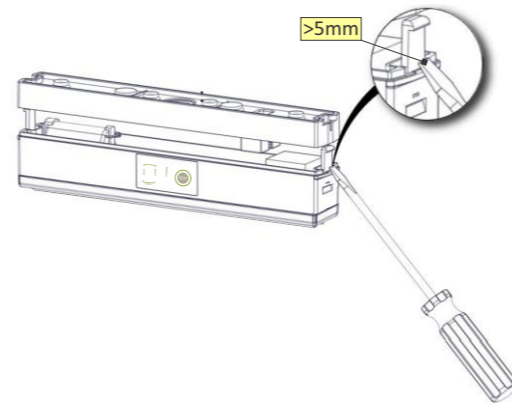
ΦΟΡΤΙΣΗ (πράσινο)	ΣΦΑΛΜΑ ΦΩΤΙΣΤ. (κόκκινο)	ΣΦΑΛΜΑ ΜΠΑΤ. (κίτρινο)	Περιγραφή
●	●	●	Φορτίζει
●	∅	∅	Πλήρης Φόρτιση
○	∅	∅	Σφάλμα μπαταρίας ή λειτουργία έκτ.ανάγκης
∅	●	∅	Έλεγχος Λειτουργίας
∅	●	∅	Σφάλμα Φωτιστικού
∅	∅	●	Έλεγχος Αυτονομίας
∅	∅	●	Σφάλμα Αυτονομίας

Σημείωση:

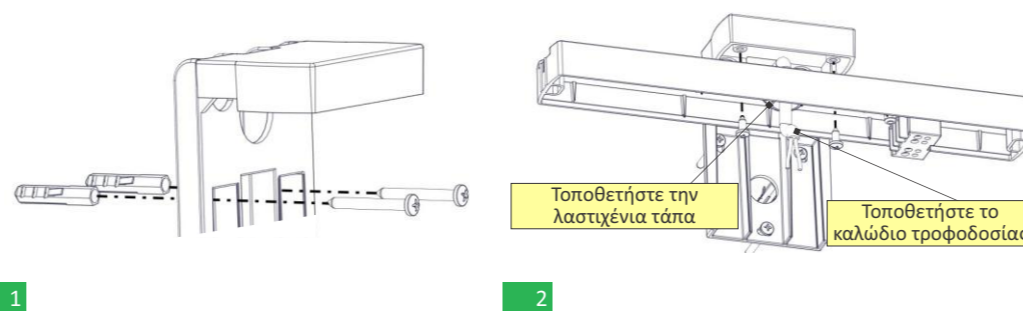
●	Μόνιμα ON
●	Αναβοσβήνει
○	Off
∅	Αδιάφορο

Μέθοδοι εγκατάστασης

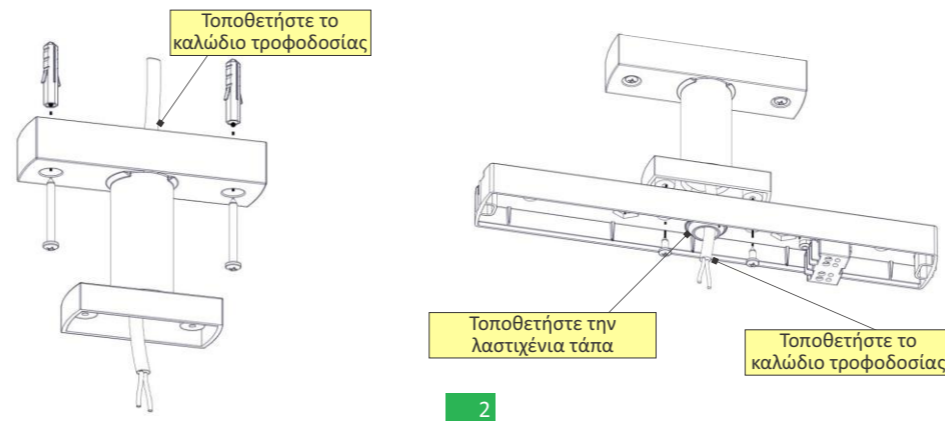
Αποσυναρμολόγηση του φωτιστικού



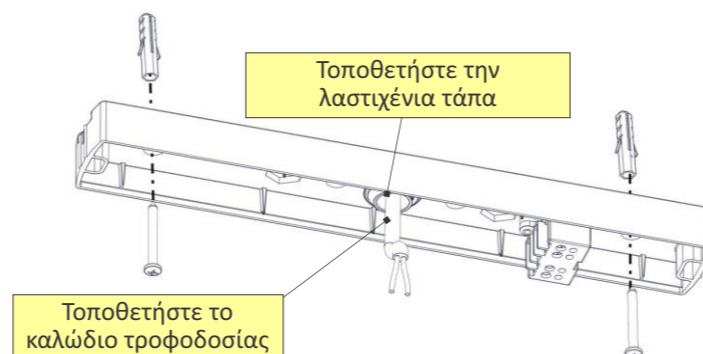
Επιτοίχια τοποθέτηση



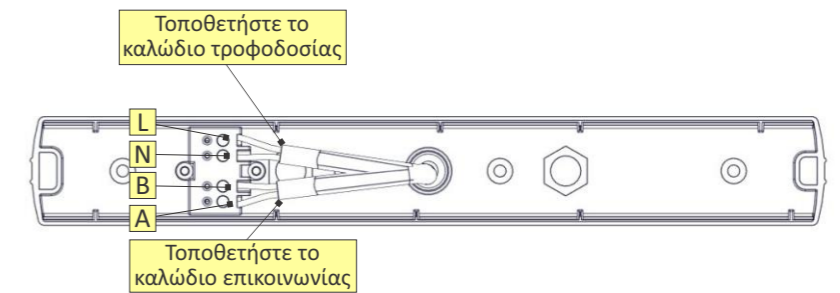
Κρεμαστή Τοποθέτηση



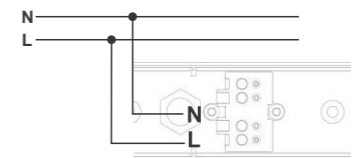
Τοποθέτηση Οροφής



Έπειτα από την επιθυμητή τοποθέτηση ακολουθήστε τα βήματα που ακολουθούν

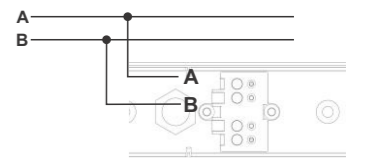


Σύνδεση Τροφοδοσίας



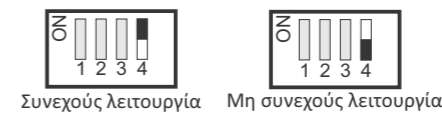
N για τον ουδέτερο, L για την φάση.

Σύνδεση Επικοινωνίας

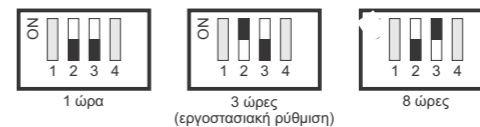


Περάστε τα 2 καλώδια σήματος και συνδέστε τα στα τερματικά A και B, προσέχοντας για τη σωστή πολικότητα. Αυτά τα καλώδια χρησιμοποιούνται για να συνδέσουν το φωτιστικό με τον πίνακα GR-6500.

1



Συνεχούς λειτουργία Μη συνεχούς λειτουργία



1 ώρα 3 ώρες (εργασιασική ρύθμιση) 8 ώρες

Επιλογή Διάρκειας Αυτονομίας

Ο χρήστης μπορεί να επιλέξει μία από τις 3 διαθέσιμες επιλογές ελάχιστης αυτονομίας 1 ώρα, 3 ώρες και 8 ώρες. Η επιλογή πρέπει να γίνει όσο το φωτιστικό είναι αποσυνδεδεμένο από το δίκτυο και τη μπαταρία. Η επιλογή γίνεται με τους διακόπτες 2 & 3 του DS1. Ο διακόπτης 1 δεν χρησιμοποιείται.

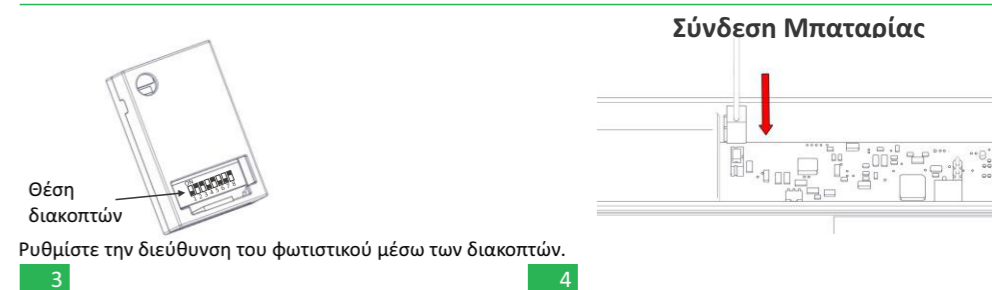
Επιλογή συνεχούς / μη συνεχούς λειτουργίας

Η επιλογή μεταξύ συνεχούς και μη συνεχούς λειτουργίας του φωτιστικού γίνεται μέσω του Διακόπτη 4 του DS1. Για τη συνεχούς λειτουργία, ο διακόπτης 4 πρέπει να είναι στη θέση ON. Για τη μη συνεχούς λειτουργία, ο διακόπτης 4 πρέπει να είναι στη θέση OFF.

Εγκατάσταση Αυτοκόλλητου Σήμανσης

Περιλαμβάνονται 2 επιπλέον αυτοκόλλητα στη συσκευασία. Ένα για 1 ώρα αυτονομία (60) και ένα για 8 ώρες (480) αυτονομία. Ανάλογα με την επιλεγμένη αυτονομία ο εγκαταστάτης θα πρέπει να αντικαταστήσει το εργοστασιακό αυτοκόλλητο 3 ώρες (180) με το αντίστοιχο της επιλεγμένης αυτονομίας. Παρακαλώ προσέξτε τη φορά τοποθέτησης του αυτοκόλλητου.

2



3

4

Συναρμολόγηση του φωτιστικού



5