

## Inbetriebnahme

- Nach der Installation muss die Leuchte mindestens 24 Stunden zum Aufladen der Batterie, an das Stromnetz angeschlossen sein. So wird die maximale Autonomie des Akkus erreicht.
- Bei der Inbetriebnahme der Leuchte, schreiben Sie auf der Batterie das Datum drauf.
- Wenn das Gerät mit Strom versorgt wird, überprüfen Sie, ob die Lade-Anzeige entweder blinkt oder konstant leuchtet, alle anderen Anzeigen AUS sind und dass die LED-Lampe leuchtet (bei Dauerschaltung) oder AUS ist (Bereitschaftsschaltung).
- Ein vollständiger Autonomietest sollte durchgeführt werden, nachdem sichergestellt wird, dass die Lade-Anzeige kontinuierlich leuchtet. Durch Trennen der Netzstromversorgung wird der Test eingeleitet. Stellen Sie sicher, dass die LED-Lampe während des Testzeitraums mindestens für die angegebene Dauer (Seite 5) leuchtet.

## Zubehör für die Installation (Separat bestellen)

- A-2130: Verlängerungs-Set für Pendelmontage (1m)
- A-2131: Verlängerungs-Set für Pendelmontage (0,5m)
- A-2132: Verlängerungs-Set für Pendelmontage (0,25m)
- A-2133: Zubehör für vertikale Wandmontage (Wandausleger)
- A-2136: Set für hängende Deckenmontage mit Seil (2,5m)

## Batteriewechsel

- Abdeckung der Leuchte öffnen.
- Verbindungsstecker trennen und Batterie entnehmen.
- Neue Batterie des gleichen Typs einlegen und anschließen.
- Abdeckung wieder anbringen und Leuchte an die Netzspannung anschließen.

### ANMERKUNG: LED= Light Emitting Diode (Leuchtdiode)

Erläuterungen zu den Kennzeichnungen auf dem Produktetikett:

X: Mit fest integrierter Batterie

1: Dauerschaltung (\*)

A: Testgerät im Lieferumfang

B: Fernbedientes Restmode im Lieferumfang

C: Inhibitmodus enthalten

E: Mit nicht austauschbarem Leuchtmittel oder Batterie

F: Automatisches Testgerät nach IEC 61347-2-7 mit der Bezeichnung EL-T

60: Dauer des Notbetriebs 1 Stunden

180: Dauer des Notbetriebs 3 Stunden

480: Dauer des Notbetriebs 8 Stunden

X1|A|B|C|E|F|1|8|0

(\*) Dauerschaltung: Die Leuchte leuchtet durchgehend auch bei normaler Stromversorgung.

Bereitschaftsschaltung: Die Leuchte leuchtet nur beim Ausfall der Versorgungsspannung.

### ACHTUNG!!!

- Das Leuchtmittel dieser Leuchte ist nicht austauschbar.
- Wenn das Leuchtmittel das Ende seiner Lebensdauer erreicht hat, muss die gesamte Leuchte ausgetauscht werden.

## Technische Daten

KLIN-20/ST/ADR	
VERSORGUNGSSPANNUNG	220-240V AC / 50-60Hz
MAXIMALE LEISTUNGS-AUFNAHME	3.9W / 4.4VA
VERSORGUNGSSTROM	20mA
U-OUT	70V
Prated	1.5W
Irated	130mA
MAX OFFENE KREISSPANNUNG	39V DC
NOTAUSGANGSFAKTOR (EoFx)	1h: 3.4, 3h: 1.4, 8h: 0.2
KABELQUERSCHNITT	0.08mm <sup>2</sup> - 1.5mm <sup>2</sup>
MINDESTLEISTUNGSFAKTOR	0.87
BATTERIE (Ni-MH)	3.6V/1.5Ah
ISOLIERUNG ZWISCHEN VERSORGUNGS- UND STEUERKLEMMEN	Grundisolierung
ISOLIERUNG ZWISCHEN VERSORGUNGS- & BATTERIEKREIS	Grundisolierung
BATTERIESCHUTZ	Vor Überladung und vollständiger Entladung / das Vorschaltgerät lädt die Batterie nach dem Test 22.3 normal auf
MIN MAX. ENTLADESPANNUNG	3 - 4.5V
MIN MAX. ENTLADESTROM	1h (400-690mA), 3h (190-295mA), 8h (55-95mA)
MIN MAX. LADESTROM	20 - 120mA
ERHALTUNGSLADUNG SPANNUNG/STROM	4.4V / 40mA
MAX. LADESPANNUNG	4.9V
ANZEIGEN	Lade-LED, Lampenfehler-LED, Batteriefehler-LED/Test-Taste
BATTERIELADEZEIT	24 Stunden
AUTONOMIE	1 Std / 3 Std / 8 Std manuelle Auswahl (Standard 3Std)
LICHTQUELLE / AUSGANGSMODUS	LED / KONSTANTSTROM
INTENSITÄT DER LICHTQUELLE (230V/NOTBETRIEB)	80lm / 1h: 250lm, 3h: 77lm, 8h: 12lm
SCHUTZART	IP54
HERGESTELLT NACH	EN 60598-1, EN 60598-2-22, EN 55015, EN 61547, EN 61000-3-2, EN 61000-3-3
GEEIGNETE UMGEBUNGSTEMPERATUR	5 bis 40 °C
VORSCHALTGERÄTE MAX. TEMPERATUR: tc	58 °C bei BR1
RELATIVE LUFTFEUCHTIGKEIT	Bis zu 95%
MATERIAL	PC
ABMESSUNGEN (LXBXH)	260 x 35 x 60 mm
GEWICHT	420gr.
GARANTIE	3 Jahre (1 Jahr auf die Batterie)
VORSCHALTGERÄT MIT AUTOMATISCHER TESTFUNKTION	<b>EL-T</b>

## Technische Daten des LED-Moduls

KLIN-20/ST/ADR	
HERSTELLER	Olympia Electronics S.A.
MODELLNUMMER	2711195
SPANNUNGSBEREICH	11.2-13.2V DC
NENNLEISTUNG	0.72
VERBINDUNG	Auf der Hauptplatine eingebaut
GEHÄUSETEMPERATUR	Max. 45 °C auf der gesamten Leiterplatte

## Garantie

Olympia Electronics garantiert die Qualität, den Zustand und die gute Funktionsfähigkeit der Ware. Die Garantiezeit wird im offiziellen Katalog von Olympia Electronics, sowie in den jedem Produkt beiliegenden technischen Datenblättern, angegeben. Die Garantie ist ungültig wenn: der Verbraucher nicht die Gebrauchsanweisungen folgt, der Verbraucher selbst das Produkt umbaut und ändert, eine dritte Person, außer den Technikern von Olympia Electronics, das Produkt repariert ohne die schriftliche Genehmigung des Herstellers. Defekte Produkte können innerhalb der Garantiezeit zur Reparatur oder zum Austausch an unsere Firmenadresse eingesandt werden. Olympia Electronics behält sich das Recht vor, eingesandte Ware zu reparieren oder zu ersetzen und dies dem Käufer, je nach Ursache des Schadens, in Rechnung zu stellen. Olympia Electronics behält sich ebenfalls das Recht vor, dem Käufer die Transportkosten zu berechnen. Notleuchten werden von Olympia Electronics erst dann ersetzt, wenn sich dies durch unsere technische Abteilung als notwendig erweist. Im Falle des Ersatzes einer defekten Notleuchte werden weder die Kosten für die Entfernung des fehlerhaften Produktes, noch die Kosten für die Installation des neuen Produktes von Olympia Electronics übernommen. Und dies weil die Installation des gekauften Produktes nicht Teil der zwischen den Verkäufer und den Verbraucher vereinbarten vertraulichen Verpflichtungen ist.



72nd km. O.N.R. Thessaloniki-Katerini  
P.C. 60300 P.O. Box 06 Eginio Pierias Greece  
[www.olympia-electronics.com](http://www.olympia-electronics.com)  
[info@olympia-electronics.gr](mailto:info@olympia-electronics.gr)



## KLIN-20/ST/ADR

ADRESSIERBARE SELBSTTESTENDE NOTLEUCHE IN  
DAUER- UND BEREITSCHAFTSSCHALTUNG



Vielen Dank für Ihr Vertrauen in unsere Produkte  
Olympia Electronics – Europäischer Hersteller

## Packungsinhalt

- 1 Leuchte
- 1 Zubehör für Wandmontage
- 1 Zubehör für Deckenmontage
- 1 Datenblatt

## Allgemein

Notleuchten dieser Art werden in Innenräume eingesetzt, wo sie vorgeschrieben sind (bis 40 C). Jede Leuchte muss dauerhaft mit der Versorgungsspannung verbunden sein. Im normalen Betrieb wird die Batterie geladen und der LED-Streifen leuchtet. Bei Ausfall der Stromversorgung, wechselt die Leuchte automatisch in den Notbetrieb um und die LEDs werden von der Batterie versorgt. Nach Wiederherstellung der Stromversorgung kehrt die Notleuchte in den normalen Betrieb, zurück.

### Manueller Funktionstest des LED-Streifens

Der Test kann nur dann durchgeführt werden wenn die Leuchte an die Stromversorgung angeschlossen und die Batterie verbunden ist.



Während des Tests blinkt die Lampenfehler-Led.

### Manuelle Überprüfung der Autonomie

Drückt man die Test-Taste für 5 bis 10 Sekunden, dann beginnt ein manueller Autonomietest. Die Leuchte wechselt in den Notbetrieb um, die Lade-LED wird ausgeschaltet und die Batteriefehler-LED beginnt zu blinken. Der Test wird durchgeführt, bis die Batterie vollständig entladen ist. Fällt die Entladezeit der Batterie unter den Nennwert (Seite 5) leuchtet die Batteriefehler-LED dauerhaft auf und die Batterie muss ersetzt werden. Ist die Entladezeit gleich oder über den Nennwert (Seite 5), dann wechselt die Leuchte in den Lademodus um. Die Batterie wird aufgeladen und die Lade-LED beginnt zu blinken bis dieser Vorgang beendet ist.

### Automatischer Funktionstest des LED-Streifens

Gleiche Funktionsart wie der manuelle Test der alle 15 Tage automatisch durchgeführt wird. Während des Tests muss die Leuchte an die Stromversorgung angeschlossen und die Batterie mit der Leuchte verbunden sein.

### Automatischer Autonomie Test

Gleiche Funktionsart wie der manuelle Test der alle 6 Monate statt findet und die Autonomie der Batterie prüft. Dieser Test umfasst alle Funktionen des manuellen Autonomietests.

### Löschen der Fehlerbenachrichtigungen

Durch einen mehr als 10 Sekunden anhaltenden Druck auf die Test-Taste werden alle, an den Kontroll-LED zu erkennenden Fehlerbenachrichtigungen, gelöscht. Danach wird die Leuchte wieder in den normalen Betriebsmodus versetzt.

### Adressierbare Kommunikation

Die Leuchte kann nur an die GR-6500 Buszentralen angeschlossen werden. Dazu muss die Leuchte adressiert werden. Die Adressen müssen einzigartig sein und dürfen nicht wiederholt werden. Siehe dazu die Bedienungsanleitung des Moduls GR-6600/ADR die in der Verpackung enthalten ist.

### AVORSICHT!!!

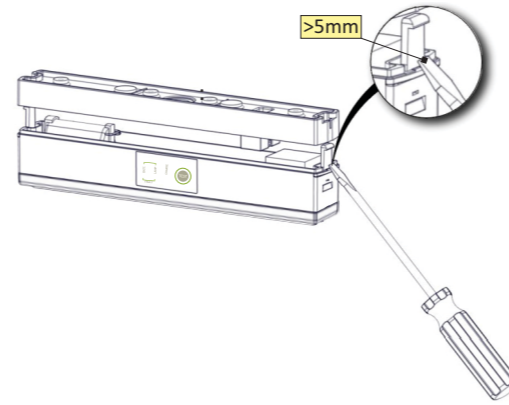
1. Installations- und Wartungsarbeiten dürfen nur von Fachpersonal durchgeführt werden.
2. Der Leuchte muss eine Sicherung entsprechend der Gesamtleistung vorgeschaltet sein, bevor man sie an die Versorgungsspannung anschließt.
3. Im Falle eines Batteriewechsels, muss dieser durch ein original Ersatzteil und von kompetenten Fachpersonal durchgeführt werden.
4. Wenn die Notleuchte, für einen längeren Zeitraum als 2 Monate nicht benutzt wird, muss die Batterie von der Leuchte getrennt werden, indem man den Stecker der Batterie abzieht.
5. Das Steuergerät ist nicht gegen Umpolung der Versorgungsspannung geschützt.
6. Die Batterien dürfen nicht in normale Abfallbehälter entsorgt werden, sondern nur in spezielle Batterie-Recycling-container. **Nicht ins Feuer werfen.**

### Anschlüsse

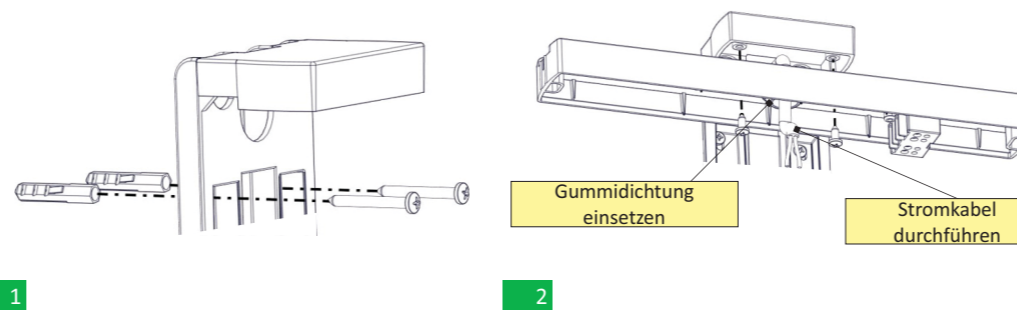
- CN10: Stromanschluss
- CN11: Kommunikationsanschluss
- CN6 & CN7: Batterieanschluss
- CN9: Modulanschluss
- CN5: Kein-Benutzer-Anschluss
- CN7: Eingebauter LED Anschluss

## Installationsanweisungen

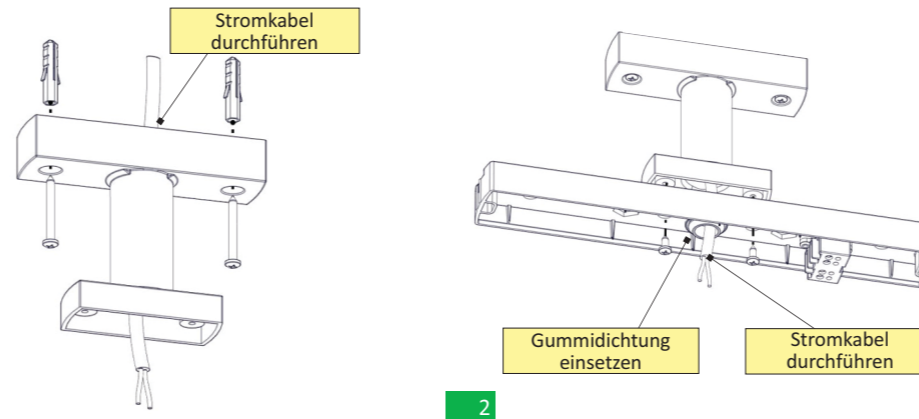
### Öffnen der Leuchte



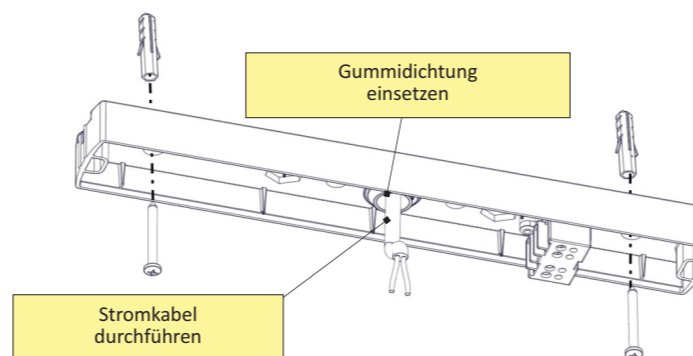
## Wandmontage



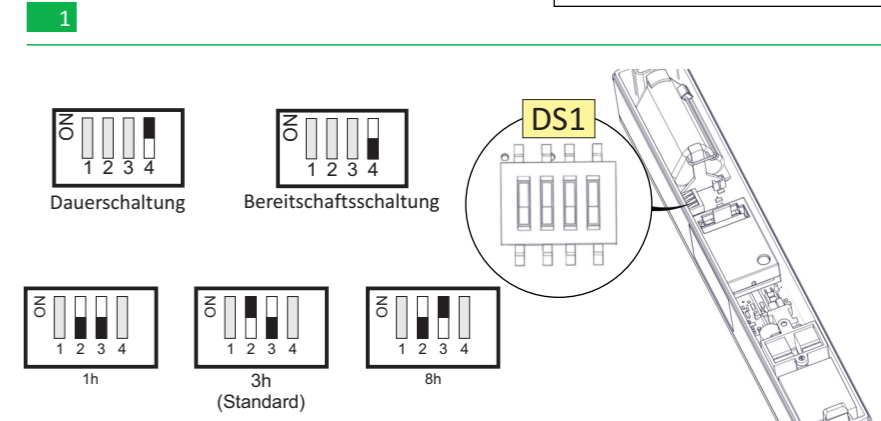
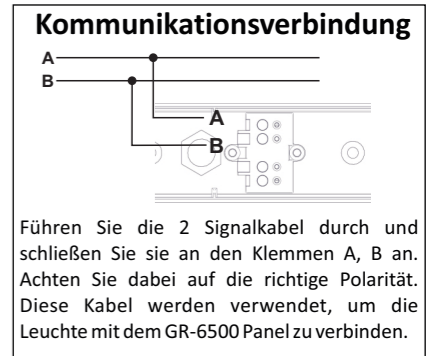
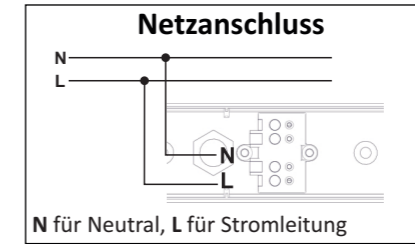
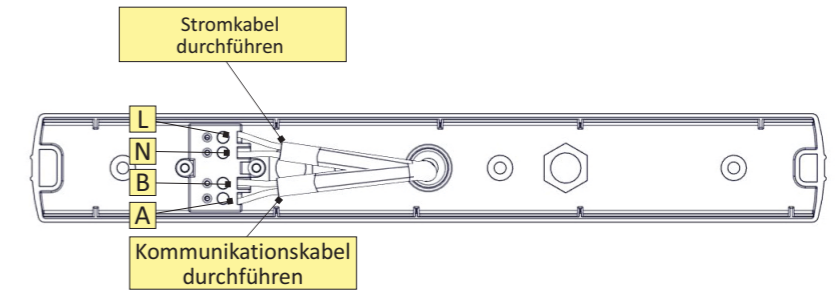
## Hängende Deckenmontage



## Deckenmontage



## Nach der gewünschten Installationsart führen Sie folgende Schritte aus



### Auswahl der Autonomiedauer

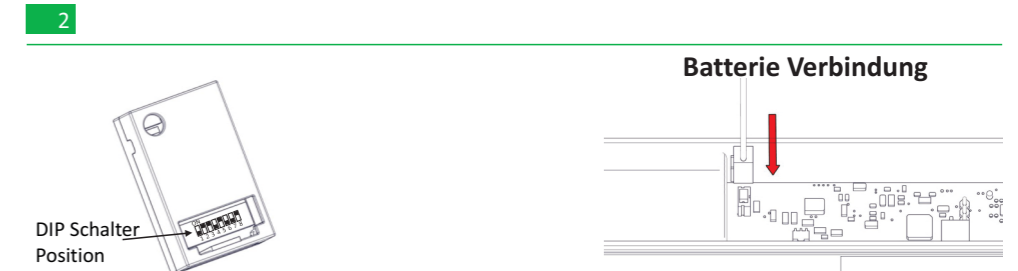
Man kann eine der 3 verfügbaren Autonomie auswählen: 1, 3 oder 8 Stunden. Die Auswahl muss erfolgen, bevor die Leuchte an das Stromnetz und an die Batterie angeschlossen wird. Die Auswahl erfolgt über die Schalter 2 und 3 des DS1. Schalter 1 wird nicht benutzt.

### Auswahl der Betriebsart

Über den Schalter 4 des DS1 können Sie die Leuchte in Dauerschaltung oder Bereitschaftsschaltung einstellen. Für Dauerschaltung muss der Schalter 4 von DS1 auf ON sein, für Bereitschaftsschaltung muss der Schalter 4 auf OFF stehen.

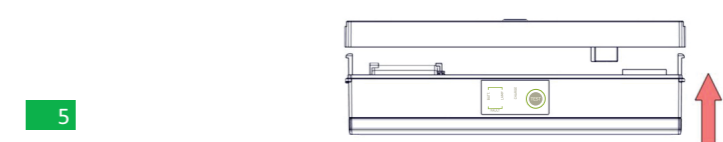
### Etikett für die korrekte Autonomiedauer und Lichtstärke

Im Lieferumfang sind zwei zusätzliche Etiketten enthalten, eins für 1 (60) und eins für 8 Stunden (480) Autonomie. Je nach der gewählten Autonomie muss der Installateur das richtige Etikett auf die Leuchte aufkleben. Bitte beachten Sie die Ausrichtung des Etiketts.



3 Stellen Sie die Leuchtenadresse über den Dip-Schalter ein.

### Zusammenbau der Leuchte



## LED-Anzeigen Status

CHARGE (green)	LAMP FAULT (red)	BATT. FAULT (yellow)	Beschreibung
●	●	●	Batterie wird aufgeladen
●	○	○	Batterie voll aufgeladen
○	○	○	Batterie Fehler oder die Leuchte befindet sich im Notbetrieb
○	●	○	LED Test wird durchgeführt
○	●	○	Defekter LED-Streifen
○	○	●	Autonomie-Test wird durchgeführt
○	○	●	Schwache Batterie, muss ausgewechselt werden

Note:

●	Durchgehend AN
●	Blinkt
○	AUS
○	Nicht relevant