

## Περιεχόμενα συσκευασίας

- 1 Φωτιστικό με τον αντάπτορα ράγας
- 1 Οδηγία χρήσης
- 2 Αυτοκόλλητα για 3 & 8 ώρες

## Γενικά

### Χειροκίνητος Έλεγχος Λειτουργίας

Ο χειροκίνητος έλεγχος λειτουργίας πραγματοποιείται πατώντας στιγμιαία το πλήκτρο TEST. Κατά τη διάρκεια του ελέγχου, ελέγχονται η φωτεινή πηγή και το κύκλωμα έκτακτης ανάγκης της συσκευής. Ο χειροκίνητος έλεγχος λειτουργίας μπορεί να πραγματοποιηθεί μόνο όταν η συσκευή είναι συνδεδεμένη τόσο στην παροχή ρεύματος όσο και στη μπαταρία. Κατά τον έλεγχο, το LED LAMP FAULT αρχίζει να αναβοσβήνει. Βεβαιωθείτε ότι η μπαταρία έχει επαρκές επίπεδο φόρτισης. Η διάρκεια του ελέγχου είναι 3 δευτερόλεπτα.

### Χειροκίνητος Έλεγχος Αυτονομίας

Ο χειροκίνητος έλεγχος αυτονομίας ενεργοποιείται πατώντας και κρατώντας πατημένο το πλήκτρο TEST για 5 έως 10 δευτερόλεπτα. Ο χειροκίνητος έλεγχος αυτονομίας μπορεί να πραγματοποιηθεί μόνο όταν η συσκευή είναι συνδεδεμένη τόσο στην παροχή ρεύματος όσο και στη μπαταρία. Το φωτιστικό εισέρχεται σε λειτουργία έκτακτης ανάγκης, το LED CHARGE απενεργοποιείται και το LED BATTERY FAULT αρχίζει να αναβοσβήνει. Η δοκιμή διαρκεί για όλη την ονομαστική αυτονομία του φωτιστικού. Εάν στο τέλος της δοκιμής η αυτονομία είναι μικρότερη από την ονομαστική τιμή, το LED BATTERY FAULT παραμένει σταθερά αναμμένο, υποδεικνύοντας την ανάγκη αντικατάστασης της μπαταρίας. Εάν το αποτέλεσμα είναι ικανοποιητικό, το φωτιστικό επανέρχεται σε λειτουργία φόρτισης και το LED CHARGE αναβοσβήνει μέχρι να ολοκληρωθεί πλήρως η φόρτιση της μπαταρίας.

### Αυτόματος Έλεγχος Λειτουργίας

Ο αυτόματος έλεγχος λειτουργίας περιλαμβάνει όλες τις λειτουργίες του χειροκίνητου ελέγχου λειτουργίας και εκτελείται αυτόματα κάθε 15 ημέρες, με διάρκεια 3 δευτερολέπτων.

### Αυτόματος Έλεγχος Αυτονομίας

Ο αυτόματος έλεγχος αυτονομίας πραγματοποιείται κάθε 6 μήνες και ελέγχει τη λειτουργία της συσκευής σε συνθήκες έκτακτης ανάγκης, καθώς και τη διάρκεια αυτονομίας. Περιλαμβάνει όλες τις λειτουργίες του χειροκίνητου ελέγχου αυτονομίας.

### ΠΡΟΣΟΧΗ!

1. Η εγκατάσταση, η συντήρηση και οι δοκιμές πρέπει να πραγματοποιούνται μόνο από εξουσιοδοτημένο προσωπικό.
2. Χρησιμοποιείτε στρογγυλά καλώδια παροχής ρεύματος διαμέτρου 5-10mm (π.χ. τύπου H05RN-F 2x1mm<sup>2</sup> ή άλλα με ισοδύναμα ή καλύτερα μηχανικά και ηλεκτρικά χαρακτηριστικά). ΠΡΟΣΟΧΗ: Το καλώδιο δεν πρέπει να παραμορφώνεται για τη διατήρηση της στεγανότητας (βαθμός προστασίας IP).
3. Η σύνδεση της συσκευής με το δίκτυο ρεύματος πρέπει να γίνεται μέσω διακόπτη κατάλληλου για το συνολικό φορτίο της γραμμής.
4. Σε περίπτωση αντικατάστασης της μπαταρίας, να χρησιμοποιείται ίδιος τύπος και να τοποθετείται από τον κατασκευαστή ή εξειδικευμένο τεχνικό.
5. Αν η συσκευή δεν πρόκειται να χρησιμοποιηθεί για διάστημα άνω των 2 μηνών, αποσυνδέστε τη μπαταρία αφαιρώντας τον αντίστοιχο σύνδεσμο.
6. Αν μετά από πλήρη φόρτιση η συσκευή δεν επιτυγχάνει την ονομαστική διάρκεια λειτουργίας, η μπαταρία πρέπει να αντικατασταθεί.
7. Οι μπαταρίες δεν πρέπει να απορρίπτονται σε κοινά απορρίμματα. Να απορρίπτονται μόνο σε εγκεκριμένα σημεία ανακύκλωσης. Μην τις καίτε.

### Συνδέσεις

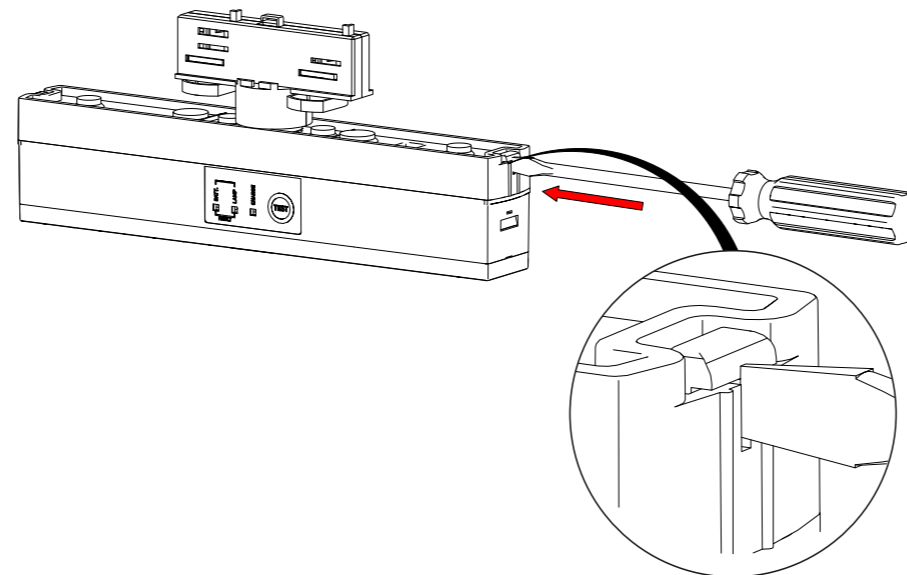
- CN5:** Δεν χρησιμοποιείτε από τον χρήστη  
**CN10:** Κονέκτορας παροχής ρεύματος  
**CN9:** Κονέκτορας Module

- CN6 & CN7:** Κονέκτορες μπαταρίας  
**CN8:** Κονέκτορας των LED χωνευτής τοποθέτησης  
**CN11:** Κονέκτορας επικοινωνίας

## Καταστάσεις ενδεικτικών LED

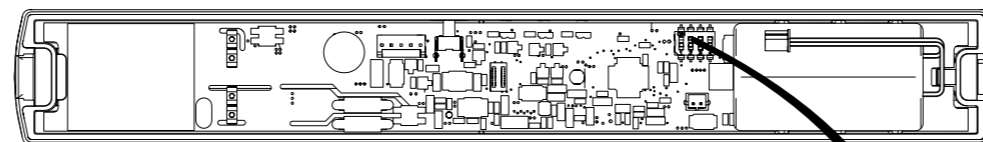
CHARGE (Πράσινο)	LAMP FAULT (Κόκκινο)	BATT. FAULT (Κίτρινο)	Περιγραφή
●	∅	∅	Φορτίζει
●	∅	∅	Πλήρως φορτισμένο
○	∅	∅	Βλάβη μπαταρίας ή λειτουργία έκτακτης ανάγκης
∅	●	∅	Έλεγχος λειτουργίας
∅	●	∅	Βλάβη φωτεινής πηγής
∅	∅	●	Έλεγχος αυτονομίας
∅	∅	●	Σφάλμα αυτονομίας
<b>Σημείωση:</b>			● Μόνιμα αναμμένο ● Αναβοσβήνει ○ Σβηστό ∅ Δεν σχετίζεται

## Οδηγίες εγκατάστασης



Τοποθετήστε ένα κασαβίδι με επίπεδη μύτη στη σημειωμένη θέση και πιέστε μέχρι να απασφαλίσει. Στη συνέχεια, τραβήξτε απαλά προς τα πάνω το επάνω κάλυμμα και αφαιρέστε το.

1



### Θέσεις μικροδιακοπών (DS1)



### Επιλογή Διάρκειας Αυτονομίας

Ο χρήστης μπορεί να επιλέξει μία από τις τρεις διαθέσιμες ελάχιστες διάρκειες αυτονομίας: 1 ώρα, 3 ώρες ή 8 ώρες. Σημαντικό: Η επιλογή πρέπει να γίνεται ενώ το φωτιστικό είναι αποσυνδεδεμένο τόσο από την τροφοδοσία AC όσο και από τη μπαταρία.

Η ρύθμιση της διάρκειας αυτονομίας πραγματοποιείται μέσω των διακοπών 2 και 3 του DIP-switch DS1. Ο διακόπτης 1 δεν χρησιμοποιείται.

### Αλλαγή Λειτουργίας Φωτιστικού

Η λειτουργία του φωτιστικού (συνεχούς ή μη συνεχούς λειτουργίας) ρυθμίζεται μέσω του διακόπτη 4 του DIP-switch Ds1:

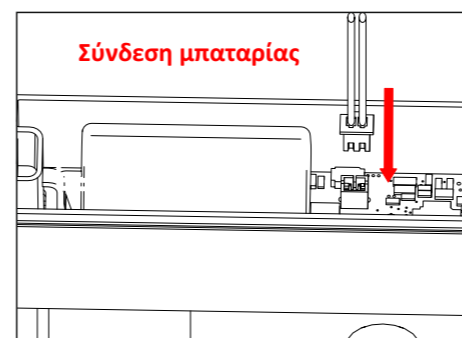
- Για συνεχή λειτουργία (maintained), ο διακόπτης 4 πρέπει να βρίσκεται στη θέση ON.
- Για μη συνεχή λειτουργία (non-maintained), ο διακόπτης 4 πρέπει να βρίσκεται στη θέση OFF.

### Τοποθέτηση Αυτοκόλλητου Τεχνικών Χαρακτηριστικών

Η συσκευασία περιλαμβάνει δύο επιπλέον αυτοκόλλητες ετικέτες: Μία για διάρκεια 1 ώρας (με την ένδειξη "60") και μία για διάρκεια 8 ωρών (με την ένδειξη "480"). Ανάλογα με τη ρυθμισμένη διάρκεια αυτονομίας, ο εγκαταστάτης πρέπει να καλύψει την εργοστασιακά προεγκατεστημένη ετικέτα των 3 ωρών (με την ένδειξη "180") με αυτή που αντιστοιχεί στη νέα ρύθμιση.

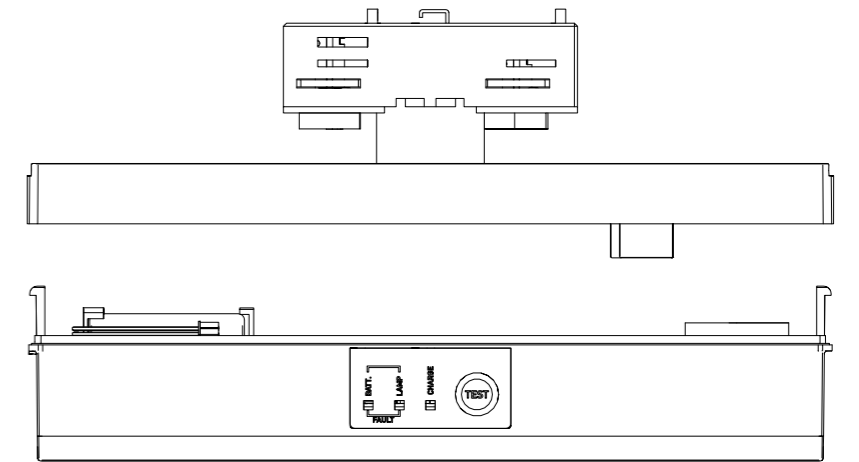
Σημείωση: Δώστε ιδιαίτερη προσοχή στον προσανατολισμό της νέας ετικέτας κατά την τοποθέτηση.

2



Συνδέστε το καλώδιο της μπαταρίας στον αντίστοιχο σύνδεσμο της πλακέτας (PCB).

3

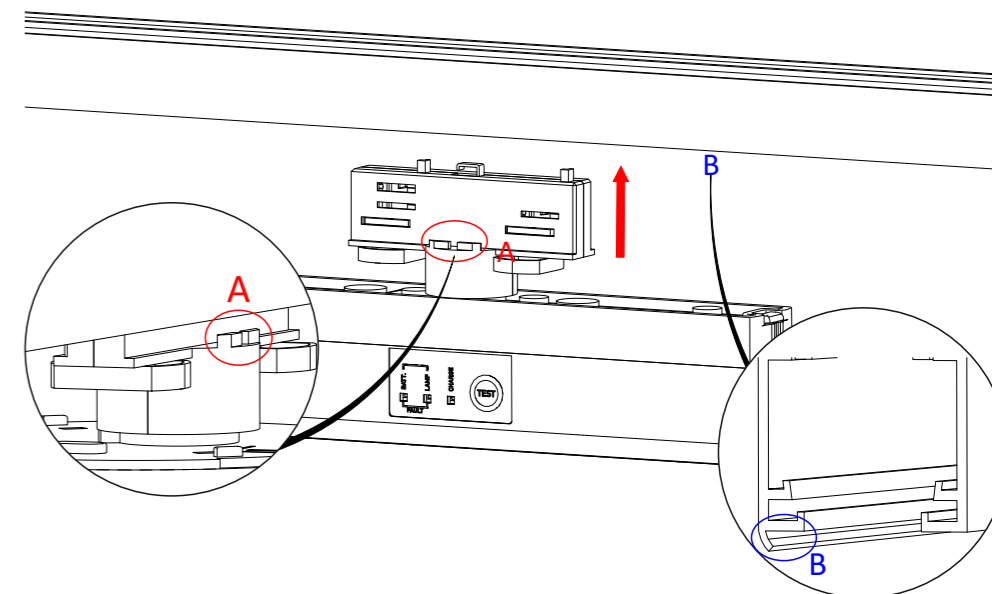


Δώστε προσοχή στον προσανατολισμό των πλαστικών μερών κατά τη συναρμολόγηση.

Σημείωση: Η σύνδεση ρεύματος είναι ήδη προσαρτημένη στο φωτιστικό. Το φωτιστικό είναι έτοιμο προς χρήση μόλις συνδεθεί στο σύστημα ράγας

4

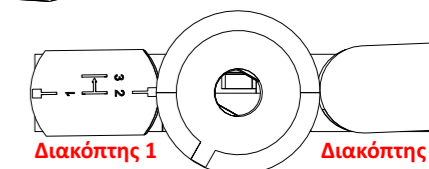
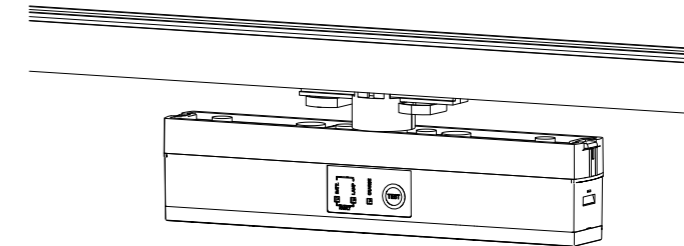
## Εγκατάσταση στη ράγα



Τοποθετήστε το φωτιστικό στο σύστημα ράγας. Βεβαιωθείτε ότι οι δύο πλαστικοί διακόπτες είναι ανοιγμένοι. Βεβαιωθείτε ότι το σημείο A του αντάπτορα και το σημείο B της ράγας είναι στραμμένα προς αντίθετες κατευθύνσεις, ώστε να εξασφαλιστεί η σωστή φορά εγκατάστασης.

Σημείωση: Ο αντάπτορας είναι συμβατός μόνο με συστήματα ράγας 4 φάσεων.

1



Περιστρέψτε τους δύο πλαστικούς διακόπτες για να ασφαλίσετε τον αντάπτορα στη ράγα.

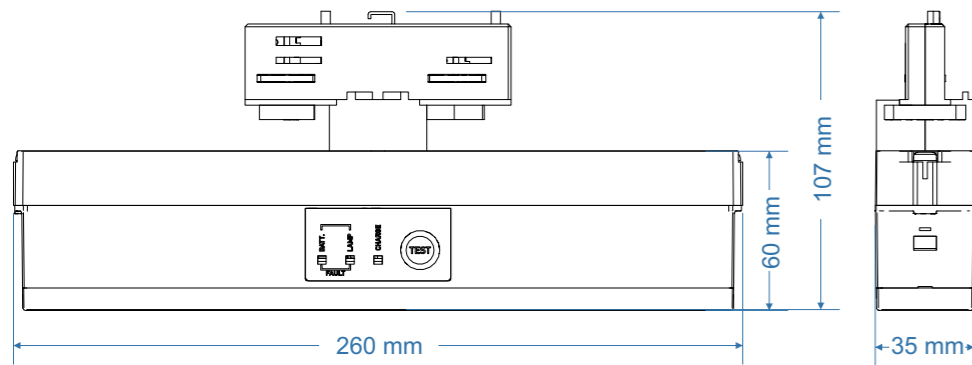
Σημείωση: Ο πλαστικός διακόπτης 2 χρησιμοποιείται αποκλειστικά για την ασφάλιση του αντάπτορα στη ράγα, ενώ ο πλαστικός διακόπτης 1 χρησιμοποιείται για την επιλογή της φάσης στην οποία θα λειτουργεί το φωτιστικό.

2

### ΣΗΜΕΙΩΣΗ!!

Μετά την εγκατάσταση θα πρέπει να τροφοδοτήσετε τη συσκευή για 24 ώρες τουλάχιστον για την φόρτιση της μπαταρίας, ώστε να αποδώσει την ονομαστική αυτονομία.

3



**Αντικατάσταση μπαταρίας**

Η αντικατάσταση της μπαταρίας μπορεί να πραγματοποιηθεί μόνο από εξουσιοδοτημένο τεχνικό και μετά τη διακοπή της παροχής ρεύματος.

1. Αποσυνδέστε την παροχή ρεύματος (AC).
2. Αφαιρέστε προσεκτικά το φωτιστικό από τη βάση του (Βήμα 1 της διαδικασίας εγκατάστασης).
3. Αποσυνδέστε τη μπαταρία και τοποθετήστε μία νέα, ίδιου τύπου και χαρακτηριστικών.
4. Επανατοποθετήστε το φωτιστικό στο επάνω κάλυμμα.

**ΠΡΟΣΟΧΗ**

Η φωτεινή πηγή του φωτιστικού δε μπορεί να αντικατασταθεί. Σε περίπτωση που η φωτεινή πηγή χαλάσει, ολόκληρο το φωτιστικό πρέπει να αντικατασταθεί.

Σημείωση: LED= φωτοεκπέμπουσα διάδος.

**ΕΠΕΞΗΓΗΣΗ ΣΗΜΑΝΣΗΣ:**

X: Με ενσωματωμένη μπαταρία)

1: Ασφαλείας συνεχούς/μη συνεχούς λειτουργίας (\*)

A: Περιέχει συσκευή ελέγχου

E: Με πηγή φωτισμού ή μπαταρία που δεν αντικαθίσταται.

F: Περιέχει κύκλωμα αυτόματου ελέγχου σύμφωνα με το IEC 61347-2-7 με ένδειξη EL-T

60: Για ένδειξη χρόνου λειτουργίας 1 ώρας

180: Για ένδειξη χρόνου λειτουργίας 3 ώρες

480: Για ένδειξη χρόνου λειτουργίας 8 ώρες

X1 AEF180

(\*) Συνεχούς λειτουργίας: Το φωτιστικό ανάβει την πηγή φωτισμού, είτε υπάρχει τροφοδοσία από το δίκτυο είτε όχι.

Μη συνεχούς λειτουργίας: Το φωτιστικό ανάβει την πηγή φωτισμού, μόνον όταν έχει διακοπεί η τροφοδοσία από το δίκτυο.

**Τεχνικά χαρακτηριστικά**

	KLIN-20/ST/TL	KLIN-20/ST/BLACK/TL
ΤΑΣΗ ΤΡΟΦΟΔΟΣΙΑΣ	220-240V AC / 50-60Hz	
ΜΕΓΙΣΤΗ ΚΑΤΑΝΑΛΩΣΗ ΙΣΧΥΟΣ	3.9W / 4.4VA	
ΡΕΥΜΑ ΤΡΟΦΟΔΟΣΙΑΣ	20mA	
U-OUT	70V	
Prated	1.5W	
Irated	130mA	
ΜΕΓΙΣΤΗ ΤΑΣΗ ΑΝΟΙΧΤΟΥ ΚΥΚΛΩΜΑΤΟΣ	39V DC	
ΣΥΝΤΕΛΕΣΤΗΣ ΕΞΟΔΟΥ ΕΦΕΔΡΙΚΗΣ ΛΕΙΤΟΥΡΓΙΑΣ (EoFx)	1h: 3.4, 3h: 1.4, 8h: 0.2	
ΤΟΜΗ ΚΑΛΩΔΙΩΝ ΣΥΝΔΕΣΗΣ	0.08mm <sup>2</sup> - 1.5mm <sup>2</sup>	
ΕΛΑΧΙΣΤΟΣ ΠΑΡΑΓΟΝΤΑΣ ΙΣΧΥΟΣ	0.87	
ΜΠΑΤΑΡΙΑ (Ni-MH)	3.6V/1.5Ah	
ΜΟΝΩΣΗ ΜΕΤΑΞΥ ΤΡΟΦΟΔΟΣΙΑΣ ΚΑΙ ΤΕΡΜΑΤΙΚΩΝ ΕΞΟΔΩΝ	Βασική μόνωση	
ΜΟΝΩΣΗ ΜΕΤΑΞΥ ΤΡΟΦΟΔΟΣΙΑΣ ΚΑΙ ΜΟΝΩΣΗ ΜΠΑΤΑΡΙΑΣ	Βασική μόνωση	
ΠΡΟΣΤΑΣΙΑ ΜΠΑΤΑΡΙΑΣ	Από υπερφόρτιση και πλήρη αποφόρτιση. Το κύκλωμα ελέγχου θα επαναφορτίσει τη μπαταρία κανονικά μετά τον έλεγχο του 22.3	
ΕΛΑΧ. ΜΕΓ. ΤΑΣΗ ΕΚΦΟΡΤΙΣΗΣ	3 - 4.5V	
ΕΛΑΧ. ΜΕΓ. ΡΕΥΜΑ ΕΚΦΟΡΤΙΣΗΣ	1h (400-690mA), 3h (190-295mA), 8h (55-95mA)	
ΕΛΑΧ. ΜΕΓ. ΡΕΥΜΑ ΦΟΡΤΙΣΗΣ	20 - 120mA	
ΡΕΥΜΑ ΜΟΝΙΜΗΣ ΦΟΡΤΙΣΗΣ	4.4V / 40mA	
ΜΕΓΙΣΤΗ ΤΑΣΗ ΦΟΡΤΙΣΗΣ	4.9V	
ΕΝΔΕΙΚΤΙΚΑ	LED Charge, Lamp Fault LED, Battery Fault LED / Test Button	
ΧΡΟΝΟΣ ΦΟΡΤΙΣΗΣ	24 ώρες	
ΕΛΑΧΙΣΤΗ ΑΥΤΟΝΟΜΙΑ	1 ώρα, 3 ώρες, 8 ώρες (Εργοστασική Ρύθμιση 3 ώρες)	
ΠΗΓΗ ΦΩΤΟΣ / ΤΥΠΟΣ ΕΞΟΔΟΥ	LED / ΣΤΑΘΕΡΟΥ ΡΕΥΜΑΤΟΣ	
ΦΩΤΕΙΝΗ ΡΟΗ ΠΗΓΗΣ 230V AC	80lm	
ΦΩΤΕΙΝΗ ΡΟΗ ΠΗΓΗΣ ΕΦΕΔΡΕΙΑ	1ώρα: 250lm, 3ώρες: 77lm, 8ώρες: 12lm	
ΒΑΘΜΟΣ ΠΡΟΣΤΑΣΙΑΣ ΠΕΡΙΒΛΗΜΑΤΟΣ	IP54	
ΚΑΤΑΣΚΕΥΑΖΕΤΑΙ ΣΥΜΦΩΝΑ ΜΕ	EN 60598-1, EN 60598-2-22, EN 55015, EN 61547, EN 61000-3-2, EN 61000-3-3	
ΠΕΡΙΟΧΗ ΘΕΡΜΟΚΡΑΣΙΑΣ ΛΕΙΤΟΥΡΓΙΑΣ	5 έως 40 °C	
ΜΕΓΙΣΤΗ ΘΕΡΜΟΚΡΑΣΙΑ ΚΥΚΛΩΜΑΤΟΣ: tc	58 °C στο BR1	
ΣΧΕΤΙΚΗ ΥΓΡΑΣΙΑ	Μέχρι 95%	
ΥΛΙΚΑ ΚΑΤΑΣΚΕΥΗΣ	PC	
ΧΡΩΜΑ ΚΑΤΑΣΚΕΥΗΣ	Λευκό	Μαύρο
ΕΞΩΤΕΡΙΚΕΣ ΔΙΑΣΤΑΣΕΙΣ ΧΩΡΙΣ ΑΝΤΑΠΤΟΡΑ (Μ x Π x Υ)	260 x 35 x 60 mm	
ΤΥΠΙΚΟ ΒΑΡΟΣ	500 g	
ΕΓΓΥΗΣΗ	3 χρόνια (1 χρόνο για τη μπαταρία)	
ΤΟ ΦΩΤΙΣΤΙΚΟ ΕΧΕΙ ΑΥΤΟΜΑΤΗ ΛΕΙΤΟΥΡΓΙΑ ΕΛΕΓΧΟΥ	<b>EL-T</b>	

**Χαρακτηριστικά LED**

ΚΑΤΑΣΚΕΥΑΣΤΗΣ	Olympia Electronics S.A.
ΑΡΙΘΜΟΣ ΜΟΝΤΕΛΟΥ	2711195
ΠΕΡΙΟΧΗ ΤΑΣΗΣ ΛΕΙΤΟΥΡΓΙΑΣ	11.2-13.2V DC
ΟΝΟΜΑΣΤΙΚΗ ΙΣΧΥΣ	0.72
ΣΥΝΔΕΣΕΙΣ	Ενσωματωμένα στη κύρια πλακέτα
ΘΕΡΜΟΚΡΑΣΙΑ (tc)	45 °C μέγιστο σε οποιοδήποτε σημείο της πλακέτας

**Εγγύηση**



72° χλμ. Π.Ε.Ο. Θεσσαλονίκης-Κατερίνης  
 Τ.Κ. 60300 Τ.Θ.06 Αγίνιο Πιερίας Ελλάς  
[www.olympia-electronics.com](http://www.olympia-electronics.com)  
[info@olympia-electronics.com](mailto:info@olympia-electronics.com)

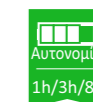


Πιστεύουμε στην Παράγουμε στην

ΕΛΛΑΔΑ



**ΑΥΤΟΕΛΕΓΧΟΜΕΝΑ ΦΩΤΙΣΤΙΚΑ ΑΣΦΑΛΕΙΑΣ  
 ΓΙΑ ΣΥΣΤΗΜΑΤΑ ΦΩΤΙΣΜΟΥ ΡΑΓΑΣ**



Ευχαριστούμε που επιλέξατε ένα Ελληνικό προϊόν της Olympia Electronics.  
 "ΠΙΣΤΕΥΟΥΜΕ ΣΤΗΝ ΕΛΛΑΔΑ - ΠΑΡΑΓΟΥΜΕ ΣΤΗΝ ΕΛΛΑΔΑ".