

Περιεχόμενα συσκευασίας

- 1 Φωτιστικό
- 4 Πικτογραφήματα (Δ/Α/ΚΔ/ΚΑ)
- 1 Εξάρτημα για τοποθέτηση σε οροφή
- 1 Εξάρτημα για επιτοίχια τοποθέτηση
- 1 Οδηγίες χρήσης

Γενικά

Τα φωτιστικά αυτού του τύπου χρησιμοποιούνται σε εσωτερικούς χώρους (τα 40°C) όπου είναι απαραίτητα ο φωτισμός ασφαλείας. Κάθε φωτιστικό πρέπει να συνδέεται μόνιμα στο δίκτυο. Κατά την κανονική λειτουργία η μπαταρία φορτίζει. Σε κάθε διακοπή της τάσης τροφοδοσίας το φωτιστικό τίθεται αυτόματα σε εφεδρική λειτουργία, αναβώντας τα LED φωτισμού. Όταν επανέλθει η τάση δικτύου επιστρέφει στην κανονική λειτουργία του.

Χειροκίνητος Έλεγχος Λειτουργίας

Ο έλεγχος μπορεί να γίνει πατώντας στιγμιαία το κουμπί TEST. Η πηγή φωτός και το κύκλωμα εφεδρείας ελέγχονται. Ο χειροκίνητος έλεγχος μπορεί να πραγματοποιηθεί μόνο εάν είναι συνδεδεμένη η τροφοδοσία και η μπαταρία. Κατά την διάρκεια του ελέγχου η πηγή φωτός θα ανάψει και το ενδεικτικό LED CHARGE θα αναβοσβήσει γρήγορα. Η μπαταρία πρέπει να είναι επαρκώς φορτισμένη. Η δοκιμή διαρκεί 3 δευτερόλεπτα.

Χειροκίνητη Δοκιμή Αυτονομίας

Η κατάσταση της μπαταρίας μπορεί να δοκιμαστεί, πατώντας το κουμπί TEST σταθερά για 5 με 10 δευτερόλεπτα. Η χειροκίνητη δοκιμή μπορεί να πραγματοποιηθεί μόνο εάν είναι συνδεδεμένη η τροφοδοσία και η μπαταρία είναι πλήρως φορτισμένη. Κατά την διάρκεια του ελέγχου η πηγή φωτός θα ανάψει και το ενδεικτικό LED CHARGE θα αναβοσβήσει γρήγορα. Αυτή η δοκιμή διαρκεί ανάλογα με την αναγραφόμενη αυτονομία του φωτιστικού. Εάν στο τέλος της δοκιμής η αυτονομία είναι λιγότερη από την αναγραφόμενη, τότε το ενδεικτικό LED FAULT θα ανάψει και η μπαταρία πρέπει να αντικατασταθεί. Εάν το αποτέλεσμα της δοκιμής είναι καλό, τότε η μπαταρία του φωτιστικού φορτίζει και το πράσινο ενδεικτικό αναβοσβήνει γρήγορα μέχρι να φορτιστεί πλήρως.

Αυτόματος Έλεγχος Λειτουργίας

Περιλαμβάνει όλες τις λειτουργίες που παρέχονται στη χειροκίνητη δοκιμή και πραγματοποιείται αυτόματα κάθε 15 ημέρες και διαρκεί 3 δευτερόλεπτα.

Αυτόματη Δοκιμή Αυτονομίας

Πραγματοποιείται κάθε 6 μήνες και μετρά τη λειτουργία της συσκευής και τη διάρκεια έκτακτης ανάγκης. Αυτή η δοκιμή περιλαμβάνει όλες τις λειτουργίες της χειροκίνητης δοκιμής αυτονομίας.

Λειτουργία Dimming

Πατήστε συνεχόμενα το κουμπί δοκιμής για 15 δευτερόλεπτα, όταν το φωτιστικό είναι συνδεδεμένο στο δίκτυο και η φωτεινότητα θα μειωθεί στο 20%. Όταν το φωτιστικό βρίσκεται στην εφεδρική λειτουργία η φωτεινότητα παραμένει ίδια. Για να επαναφέρετε την φωτεινότητα στην αρχική, επαναλάβετε την παραπάνω διαδικασία. Η ρύθμιση της λειτουργίας Dimming παραπαμένει αποθηκευμένη στο φωτιστικό, ακόμα και αν αποσυνδεθεί η τάση τροφοδοσίας και η μπαταρία.

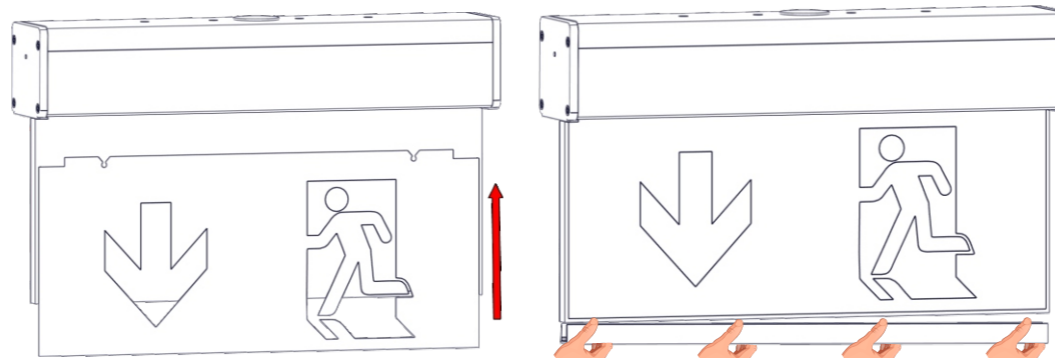
ΠΡΟΣΟΧΗ!!!

1. Κάθε εργασία εγκατάστασης, συντήρησης ή ελέγχου πρέπει να γίνεται μόνο από εξειδικευμένο προσωπικό.
2. Χρησιμοποιήστε οποιοδήποτε κυλινδρικό καλώδιο τροφοδοσίας, με διάμετρο 5-10χιλ. (τύπος H05RN-F 3x1mm² ή κάπιο με τουλάχιστον όμοια μηχανικά και ηλεκτρικά χαρακτηριστικά). ΠΡΟΣΟΧΗ!! Το καλώδιο δεν πρέπει να είναι παραμορφωμένο (η απαίτηση αυτή είναι σημαντική για την διατήρηση του βαθμού προστασίας IP).
3. Η συσκευή πρέπει να συνδέεται στο δίκτυο μέσω ασφάλειας, ανάλογης με το συνολικό φορτίο ισχύος της γραμμής.
4. Αν χρειαστεί να αντικατασταθεί η μπαταρία ή η φωτεινή πηγή, η αντικατάστασή τους θα πρέπει να γίνεται με εξαρτήματα ίδιου τύπου, από τον κατασκευαστή, ή από εξουσιοδοτημένο τεχνικό.
5. Σε περίπτωση που το φωτιστικό πρέπει να αποσυνδεθεί από το δίκτυο για διάστημα μεγαλύτερο των 2 μηνών, η μπαταρία πρέπει να αποσυνδεθεί, αφαιρώντας το φικς της μπαταρίας από την αντίστοιχη θέση.
6. Δεν επιτρέπεται η απόρριψη των μπαταριών σε κοινούς κάδους απορριμμάτων, αλλά πρέπει να απορρίπτονται μόνο στα ειδικά σημεία ανακύκλωσής τους. Μην τις πετάξετε στη φωτιά.

Καταστάσεις ενδεικτικών LED

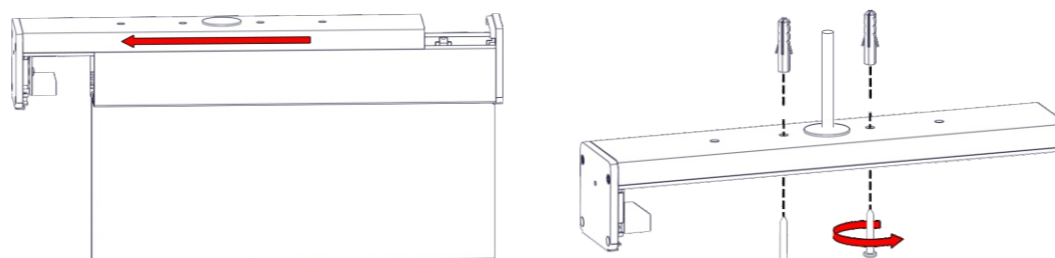
Πράσινο (Charge)	Κόκκινο (Fault)	Περιγραφή
●	○	Κανονική λειτουργία
●	○	Φορτίζει (Η δοκιμή αυτονομίας δε μπορεί να πραγματοποιηθεί)
○	○	Δεν υπάρχει τροφοδοσία ρεύματος (Η μπαταρία δεν είναι συνδεδεμένη ή σφάλμα τροφοδοσίας)
●	○	Δοκιμή αυτονομίας (Διάρκεια: 1ώρα, 3ώρες, 8ώρες ανάλογα με την αυτονομία του φωτιστικού)
∅	●	Σφάλμα μπαταρίας
●	○	Έλεγχος λειτουργίας (Διάρκεια: 3 δευτ.)
∅	●	Σφάλμα φωτεινής πηγής
∅	●	Σφάλμα μπαταρίας & φωτεινής πηγής
Σημείωση:		● Μόνιμα αναμένο ○ Σβηστό ∅ Αδιάφορο

Εγκατάσταση Πικτογραφήματος

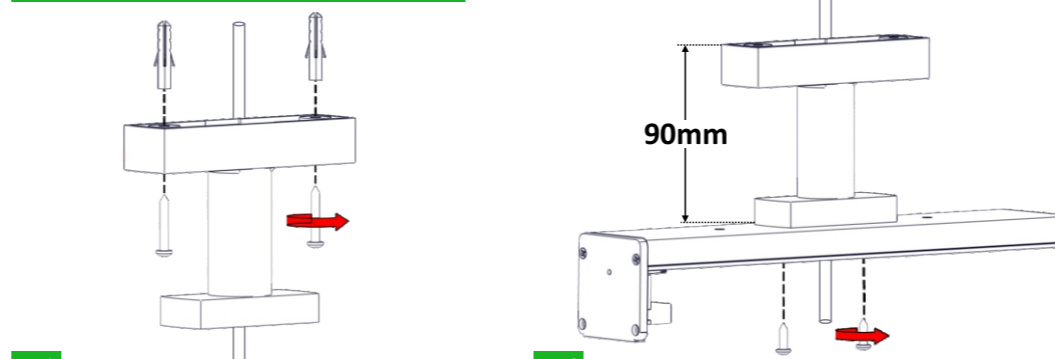


- 1 Για σήμανση διπλής όψης, τοποθετήστε τα κατάλληλα πικτογραφήματα και από τις δύο πλευρές και πιέστε τα προς τα πάνω μέχρι να ακουστεί ο χαρακτηριστικός ήχος. Στην συνέχεια, τοποθετήστε το κλιπ συγκράτησης για να συγκρατήσετε τα πικτογραφήματα.

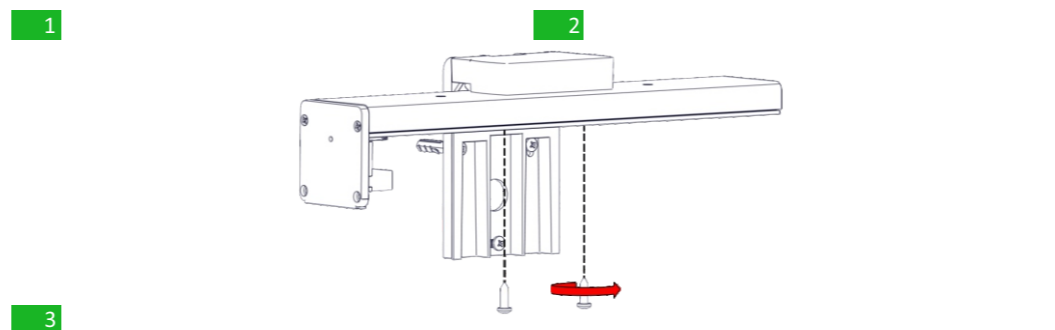
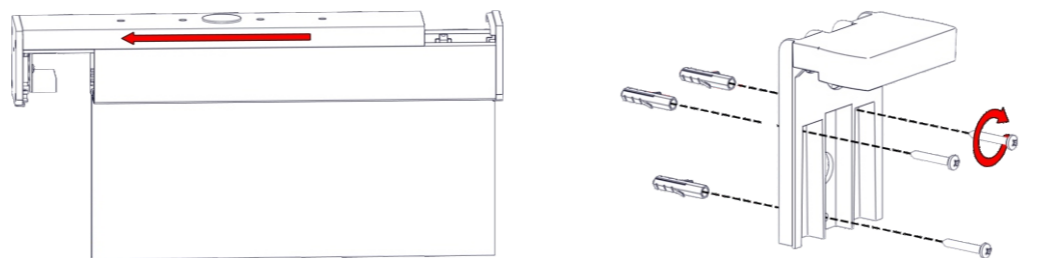
Τοποθέτηση σε οροφή



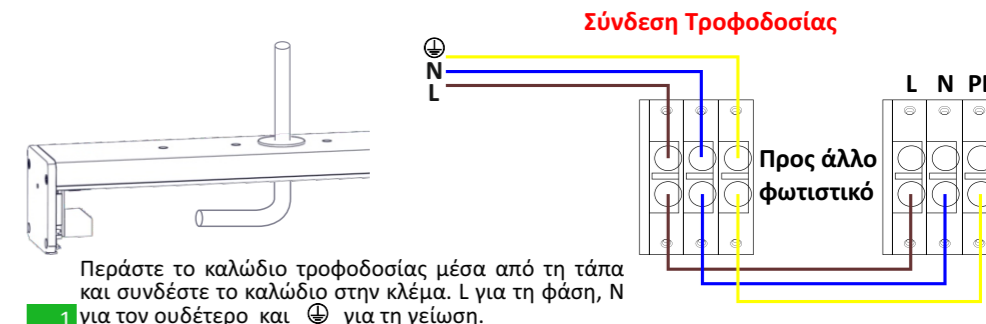
1 Τοποθέτηση σε οροφή με το εξάρτημα



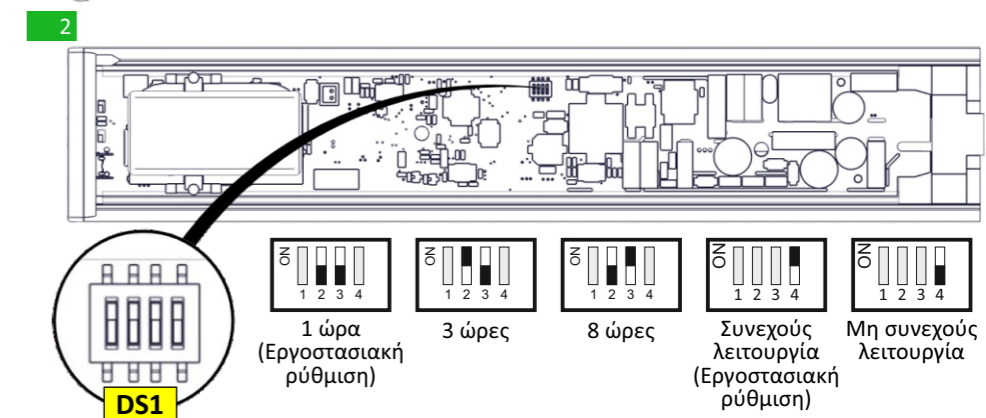
Επιτοίχια τοποθέτηση



Συνδέσεις & Τελική συναρμολόγηση



- 1 Περάστε το καλώδιο τροφοδοσίας μέσα από τη τάπα και συνδέστε το καλώδιο στην κλέμα. L για τη φάση, N για τον ουδέτερο και ⊕ για τη γείωση.
- 2 Στερεώστε το καλώδιο τροφοδοσίας με το εξάρτημα στερέωσης.

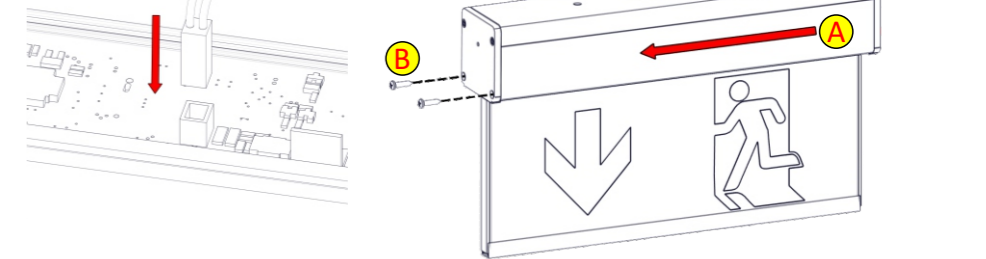


Ο χρήστης μπορεί να επιλέξει μία από τις 3 διαθέσιμες επιλογές ελάχιστης αυτονομίας 1 ώρα, 3 ώρες και 8 ώρες. Η επιλογή γίνεται με τους διακόπτες 2 & 3 του DS1. Ο διακόπτης 1 δεν χρησιμοποιείται. Στην συσκευασία περιλαμβάνονται 2 επιπλέον αυτοκόλλητα. Ένα για 3 ώρες αυτονομία (180) και ένα για 8 ώρες (480) αυτονομία. Ανάλογα με την επιλεγμένη αυτονομία ο εγκαταστάτης θα πρέπει να αντικαταστήσει το εργοστασιακό αυτοκόλλητο 1 ώρας (60) με το αντίστοιχο της επιλεγμένης αυτονομίας. Παρακαλώ προσέξτε τη φορά τοποθέτησης του αυτοκόλλητου.

Η επιλογή μεταξύ συνεχούς και μη συνεχούς λειτουργίας του φωτιστικού γίνεται μέσω του Διακόπτη 4 του DS1.

ΠΡΟΣΟΧΗ! Η επιλογή πρέπει να γίνει όσο το φωτιστικό είναι αποσυνδεδεμένο από το δίκτυο και τη μπαταρία.

Σύνδεση Μπαταρίας



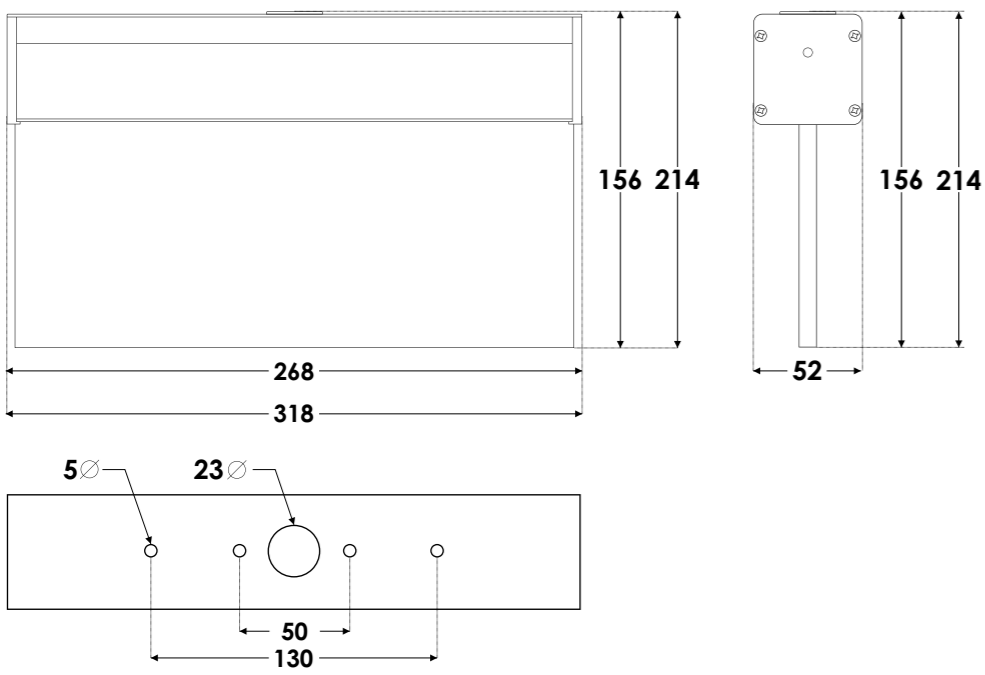
- 4
 - 5
- 3 **ΣΗΜΕΙΩΣΗ!!** Μετά την εγκατάσταση θα πρέπει να τροφοδοτήσετε τη συσκευή για 24 ώρες τουλάχιστον για την φόρτιση της μπαταρίας, ώστε να αποδώσει την ονομαστική αυτονομία.

Αντικατάσταση Μπαταρίας

Πραγματοποιείται από εξειδικευμένο προσωπικό και μετά από διακοπή του δικτύου τροφοδοσίας.

1. Αποσυναρμολογήστε το φωτιστικό.
2. Αποσυνδέστε το φικς της μπαταρίας και αφαιρέστε τη μπαταρία.
3. Τοποθετήστε τη καινούργια μπαταρία, ίδιου τύπου και χαρακτηριστικών και συνδέστε το φικς της μπαταρίας στον κονέκτορα του φωτιστικού.
4. Συναρμολογήστε το φωτιστικό.

Διαστασιολόγιο	
ZLD PRO-20	268 x 52 x 156 (mm)
ZLD PRO-30	318 x 52 x 214 (mm)



Επιπλέον τρόποι τοποθέτησης (κατόπιν παραγγελίας)

- A-1130 Εξάρτημα για απομακρυσμένη τοποθέτηση από την οροφή (1m)
- A-1131 Εξάρτημα για απομακρυσμένη τοποθέτηση από την οροφή (0,5m)
- A-1132 Εξάρτημα για απομακρυσμένη τοποθέτηση από την οροφή (0,25m)
- A-1133 Εξάρτημα για κάθετη στήριξη τοίχου
- A-3136 Σετ εξαρτημάτων για κρεμαστή τοποθέτηση οροφής με ντίζα 2.5m
- A-1140 Εξάρτημα για στήριξη σε τοίχο ή οροφή για ZLD PRO-20
- A-1141 Εξάρτημα για στήριξη σε τοίχο ή οροφή για ZLD PRO-30

Σημείωση: LED= φωτοεκπέμπουσα διόδος. ΕΠΕΞΗΓΗΣΗ ΣΗΜΑΝΣΗΣ:

- X:** Με ενσωματωμένη μπαταρία
- 1:** Ασφαλείας συνεχούς/μη συνεχούς (*)
- A:** Περιέχει συσκευή ελέγχου
- E:** Με πηγή φωτισμού ή μπαταρία που δεν αντικαθίσταται.
- F:** Περιέχει κύκλωμα αυτόματου ελέγχου,
- G:** Πανακίδα ασφαλείας εσωτερικά φωτιζόμενη
- 60:** Για ένδειξη χρόνου λειτουργίας 1 ώρας
- 180:** Για ένδειξη χρόνου λειτουργίας 3 ώρες
- 480:** Για ένδειξη χρόνου λειτουργίας 8 ώρες

X 1 A E F G 6 0

(*) Συνεχούς λειτουργίας: Το φωτιστικό ανάβει την πηγή φωτισμού, είτε υπάρχει τροφοδοσία από το δίκτυο είτε όχι.
Μη συνεχούς λειτουργίας: Το φωτιστικό ανάβει την πηγή φωτισμού, μόνον όταν έχει διακοπεί η τροφοδοσία από το δίκτυο.

ΠΡΟΣΟΧΗ!!!

⚡ Η πηγή φωτός που εμπεριέχεται σε αυτό το φωτιστικό δεν αντικαθίσταται. Όταν τελειώσει ο χρόνος ζωής της φωτεινής πηγής θα πρέπει να αντικατασταθεί ολόκληρο το φωτιστικό!

Τεχνικά Χαρακτηριστικά

	ZLD PRO-20	ZLD PRO-30
ΤΑΣΗ ΤΡΟΦΟΔΟΣΙΑΣ	220 - 240V AC / 50-60Hz	
ΜΕΓΙΣΤΗ ΚΑΤΑΝΑΛΩΣΗ ΙΣΧΥΟΣ	4.6W / 4.9VA	
ΜΕΓΙΣΤΟ ΡΕΥΜΑ ΤΡΟΦΟΔΟΣΙΑΣ	23mA	
U-OUT	10V	
Prated (230V, 1h / 3h / 8h)	1.5W / 0.65W / 0.25W	
Irated (230V, 1h / 3h / 8h)	135mA / 65mA / 25mA	
ΜΕΓ. ΤΑΣΗ ΛΕΙΤΟΥΡΓΙΑΣ ΚΥΚΛΩΜΑΤΟΣ	13V	
ΔΙΑΤΟΜΗ ΚΑΛΩΔΙΩΝ	0.8 - 2.5mm ²	
ΕΛΑΧΙΣΤΟΣ ΣΥΝΤΕΛΕΣΤΗΣ ΙΣΧΥΟΣ (λ)	0.87	
ΜΟΝΩΣΗ ΜΕΤΑΞΥ ΤΡΟΦΟΔΟΣΙΑΣ & ΤΕΡΜΑΤΙΚΩΝ ΕΣΟΔΩΝ	Βασική Μόνωση	
ΜΟΝΩΣΗ ΜΕΤΑΞΥ ΤΡΟΦΟΔΟΣΙΑΣ & ΜΠΑΤΑΡΙΑΣ	Βασική Μόνωση	
ΜΠΑΤΑΡΙΑ (Ni-MH)	3.6V / 1200mAh	
ΠΡΟΣΤΑΣΙΑ ΜΠΑΤΑΡΙΑΣ	Από υπερφόρτιση και πλήρη αποφόρτιση Το κύκλωμα ελέγχου θα επαναφορτίσει τη μπαταρία κανονικά μετά τον έλεγχο του 22.3	
ΕΛΑΧ. ΜΕΓ. ΤΑΣΗ ΕΚΦΟΡΤΙΣΗΣ	3V - 4.5V	
ΕΛΑΧ. ΜΕΓ. ΡΕΥΜΑ ΕΚΦΟΡΤΙΣΗΣ	80-605mA	
ΕΛΑΧ. ΜΕΓ. ΡΕΥΜΑ ΦΟΡΤΙΣΗΣ	100-120mA	
ΣΤΙΓΜΙΑΙΑ ΤΑΣΗ/ΡΕΥΜΑ ΦΟΡΤΙΣΗΣ	4.6V-45mA	
ΜΕΓΙΣΤΗ ΤΑΣΗ ΦΟΡΤΙΣΤΗ	4.9V	
ΕΝΔΕΙΚΤΙΚΑ/ΕΛΕΓΧΟΣ	LED Fault, LED Charge / Test Button	
ΧΡΟΝΟΣ ΦΟΡΤΙΣΗΣ	24 ώρες	
ΕΛΑΧΙΣΤΗ ΑΥΤΟΝΟΜΙΑ	1 ώρα , 3 ώρες , 8 ώρες με χειροκίνητη επιλογή (εργοστασιακή ρύθμιση 1 ώρα)	
ΠΗΓΗ ΦΩΤΟΣ	12 Λευκά LED	20 Λευκά LED
ΦΩΤΕΙΝΗ ΡΟΗ ΠΗΓΗΣ (230V)	260lm	280lm
ΦΩΤΕΙΝΗ ΡΟΗ ΠΗΓΗΣ (ΕΦΕΔΡΕΙΑ)	1h: 260lm / 3h: 80lm / 8h: 30lm	1h: 280lm / 3h: 120lm / 8h: 40lm
ΒΑΘΜΟΣ ΠΡΟΣΤΑΣΙΑΣ ΠΕΡΙΒΛΗΜΑΤΟΣ	IP40	
ΚΑΤΑΣΚΕΥΑΖΕΤΑΙ ΣΥΜΦΩΝΑ ΜΕ	EN 60598-1, EN 60598-2-22, EN 55015, EN 61547, EN 61000-3-2, EN 61000-3-3	
ΠΕΡΙΟΧΗ ΘΕΡΜΟΚΡΑΣΙΑΣ ΛΕΙΤΟΥΡΓΙΑΣ	5 - 40°C	
ΜΕΓΙΣΤΗ ΘΕΡΜΟΚΡΑΣΙΑ ΚΥΚΛΩΜΑΤΟΣ: tc	50°C στο U3	62°C στο Q3
ΑΠΟΣΤΑΣΗ ΘΕΑΣΗΣ	20m	30m
ΣΧΕΤΙΚΗ ΥΓΡΑΣΙΑ	Μέχρι 95%	
ΥΛΙΚΑ ΚΑΤΑΣΚΕΥΗΣ	Aluminium, ABS/PC, Acrylic Plate	
ΕΞΩΤΕΡΙΚΕΣ ΔΙΑΣΤΑΣΕΙΣ (Μ x Π x Υ)	268 x 52 x 156 mm	318 x 52 x 214 mm
ΤΥΠΙΚΟ ΒΑΡΟΣ	700gr	950gr
ΕΓΓΥΗΣΗ	3 χρόνια (1 χρόνο για την μπαταρία)	
ΤΟ ΦΩΤΙΣΤΙΚΟ ΕΧΕΙ ΑΥΤΟΜΑΤΗ ΛΕΙΤΟΥΡΓΙΑ ΕΛΕΓΧΟΥ	EL-T	

Χαρακτηριστικά LED

ΚΑΤΑΣΚΕΥΑΣΤΗΣ	Olympia Electronics S.A.	
ΑΡΙΘΜΟΣ ΜΟΝΤΕΛΟΥ	0505233	0101243
ΠΕΡΙΟΧΗ ΤΑΣΗΣ ΛΕΙΤΟΥΡΓΙΑΣ	10V - 14V	8.4V - 12.4V
ΟΝΟΜΑΣΤΙΚΗ ΙΣΧΥΣ (1h / 3h / 8h)	1.5W / 0.65W / 0.25W	1W / 0.30W / 0.10W
ΣΥΝΔΕΣΕΙΣ	Ενσωματωμένα στη κύρια πλακέτα	
ΘΕΡΜΟΚΡΑΣΙΑ (tc)	45°C μέγιστο σε οποιοδήποτε σημείο της πλακέτας	

Εγγύηση

Η Olympia Electronics εγγυάται την ποιότητα, την κατάσταση και τη λειτουργία των εμπορευμάτων. Η περίοδος της εγγύησης καθορίζεται στον επίσημο κατάλογο της Olympia Electronics, αλλά και στο τεχνικό φυλλάδιο που συνοδεύει κάθε προϊόν. Η παρούσα εγγύηση παύει να ισχύει, αν ο αγοραστής δεν ακολουθεί τις τεχνικές οδηγίες που περιλαμβάνονται στα επίσημα έγγραφα που δόθηκαν από την Olympia Electronics ή αν ο αγοραστής τροποποιήσει τα αγαθά που παρέχονται ή κάνει οποιαδήποτε επισκευή ή την εκ νέου ρύθμιση που γίνεται από τρίτο πρόσωπο, εκτός και αν η Olympia Electronics έχει πλήρως συμφωνήσει με αυτά, γραπτώς. Τα προϊόντα που έχουν υποστεί βλάβη μπορούν να επιστραφούν στις εγκαταστάσεις της εταιρίας μας για επιδιόρθωση ή αντικατάσταση, αρκεί να ισχύει η περίοδος της εγγύησης. Η Olympia Electronics διατηρεί το δικαίωμα να επισκευάσει ή να αντικαταστήσει τα επιστρεφόμενα εμπορεύματα και να χρεώσει ή όχι τον αγοραστή, ανάλογα με την αιτία της βλάβης. Η Olympia Electronics διατηρεί το δικαίωμα να χρεώσει ή όχι τον αγοραστή το κόστος μεταφοράς.



72° χλμ. Π.Ε.Ο. Θεσσαλονίκης-Κατερίνης
Τ.Κ. 60300 Τ.Θ.06 Αγίνιο Πιερίας Ελλάς
www.olympia-electronics.com
info@olympia-electronics.gr



Πιστεύουμε στην Παράγουμε στην **ΕΛΛΑΔΑ**



**ZLD PRO-20
ZLD PRO-30**
**ΑΥΤΟΕΛΕΓΧΟΜΕΝΑ ΦΩΤΙΣΤΙΚΑ ΣΗΜΑΝΣΗΣ
ΣΥΝΕΧΟΥΣ/ΜΗ ΣΥΝΕΧΟΥΣ ΛΕΙΤΟΥΡΓΙΑΣ**



Ευχαριστούμε που επιλέξατε ένα Ελληνικό προϊόν της Olympia Electronics.

“ΠΙΣΤΕΥΟΥΜΕ ΣΤΗΝ ΕΛΛΑΔΑ - ΠΑΡΑΓΟΥΜΕ ΣΤΗΝ ΕΛΛΑΔΑ”.