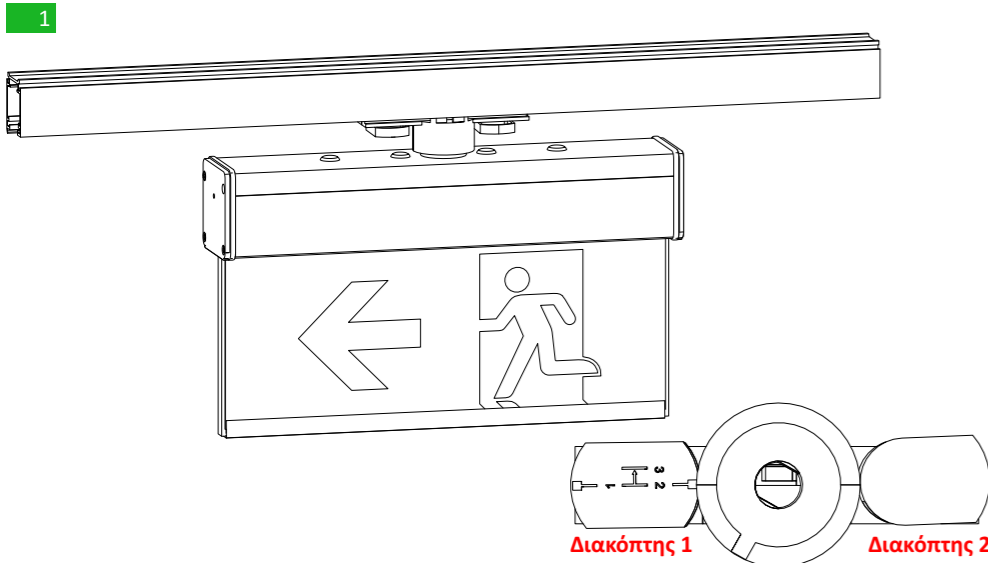


Τοποθετήστε το φωτιστικό στο σύστημα ράγας. Βεβαιωθείτε ότι οι δύο πλαστικοί διακόπτες είναι ανοιγμένοι. Βεβαιωθείτε ότι το σημείο A του αντάπτορα και το σημείο B της ράγας είναι στραμμένα προς αντίθετες κατευθύνσεις, ώστε να εξασφαλιστεί η σωστή φορά εγκατάστασης.

Σημείωση: Ο αντάπτορας είναι συμβατός μόνο με συστήματα ράγας 4 φάσεων.



Περιστρέψτε τους δύο πλαστικούς διακόπτες για να ασφαλίσετε τον αντάπτορα στη ράγα.
Σημείωση: Ο πλαστικός διακόπτης 2 χρησιμοποιείται αποκλειστικά για την ασφάλιση του αντάπτορα στη ράγα, ενώ ο πλαστικός διακόπτης 1 χρησιμοποιείται για την επιλογή της φάσης στην οποία θα λειτουργεί το φωτιστικό.

ΣΗΜΕΙΩΣΗ!!
 Μετά την εγκατάσταση θα πρέπει να τροφοδοτήσετε τη συσκευή για 24 ώρες τουλάχιστον για την φόρτιση της μπαταρίας, ώστε να αποδώσει την ονομαστική αυτονομία.

Σημείωση: LED= φωτοεκπέμπουσα δίοδος.
ΕΠΕΞΗΓΗΣΗ ΣΗΜΑΝΣΗΣ:

- X: Με ενσωματωμένη μπαταρία
- 1: Ασφαλείας συνεχούς/μη συνεχούς (*)
- A: Περιέχει συσκευή ελέγχου
- E: Με πηγή φωτισμού ή μπαταρία που δεν αντικαθίσταται.
- F: Περιέχει κύκλωμα αυτόματου ελέγχου,
- G: Πινακίδα ασφαλείας εσωτερικά φωτιζόμενη
- 60: Για ένδειξη χρόνου λειτουργίας 1 ώρας
- 180: Για ένδειξη χρόνου λειτουργίας 3 ώρες
- 480: Για ένδειξη χρόνου λειτουργίας 8 ώρες

X 1 A E F G 6 0

(*) Συνεχούς λειτουργίας: Το φωτιστικό ανάβει την πηγή φωτισμού, είτε υπάρχει τροφοδοσία από το δίκτυο είτε όχι.
 Μη συνεχούς λειτουργίας: Το φωτιστικό ανάβει την πηγή φωτισμού, μόνον όταν έχει διακοπεί η τροφοδοσία από το δίκτυο.

ΠΡΟΣΟΧΗ!!!
 Η πηγή φωτός που εμπεριέχεται σε αυτό το φωτιστικό δεν αντικαθίσταται. Όταν τελειώσει ο χρόνος ζωής της φωτεινής πηγής θα πρέπει να αντικατασταθεί ολόκληρο το φωτιστικό!

	ZLD PRO-20	ZLD PRO-30
ΤΑΣΗ ΛΕΙΤΟΥΡΓΙΑΣ	220 - 240V AC / 50-60Hz	
ΜΕΓΙΣΤΗ ΚΑΤΑΝΑΛΩΣΗ ΙΣΧΥΟΣ	4.6W / 4.9VA	
ΡΕΥΜΑ ΤΡΟΦΟΔΟΣΙΑΣ	23mA	
U-OUT	10V	
Prated (1h/3h/8h)	1.5W / 0.65W / 0.25W	
Irated (1h/3h/8h)	135mA/ 65mA /25mA	
ΜΕΓΙΣΤΗ ΤΑΣΗ ΑΝΟΙΧΤΟΥ ΚΥΚΛΩΜΑΤΟΣ	13V	
ΔΙΑΤΟΜΗ ΚΑΛΩΔΙΩΝ	0.8 - 2.5mm ²	
ΕΛΑΧΙΣΤΟΣ ΣΥΝΤΕΛΕΣΤΗΣ ΙΣΧΥΟΣ	0.87	
ΜΟΝΩΣΗ ΜΕΤΑΞΥ ΤΡΟΦΟΔΟΣΙΑΣ & ΤΕΡΜΑΤΙΚΩΝ ΕΞΟΔΟΥ	Βασική μόνωση	
ΜΟΝΩΣΗ ΜΕΤΑΞΥ ΤΡΟΦΟΔΟΣΙΑΣ & ΜΠΑΤΑΡΙΑΣ	Βασική μόνωση	
ΜΠΑΤΑΡΙΑ (Ni-MH)	3.6V / 1500mAh	
ΠΡΟΣΤΑΣΙΑ ΜΠΑΤΑΡΙΑΣ	Προστασία από πλήρη αποφόρτιση και υπερφόρτιση Το κύκλωμα ελέγχου θα επαναφορτίσει τη μπαταρία κανονικά μετά τη δοκιμή της 22.3.	
ΕΛΑΧ. ΜΕΓ. ΤΑΣΗ ΕΚΦΟΡΤΙΣΗΣ	3V - 4.5V	
ΕΛΑΧ. ΜΕΓ. ΡΕΥΜΑ ΕΚΦΟΡΤΙΣΗΣ	80-605mA	
ΕΛΑΧ. ΜΕΓ. ΡΕΥΜΑ ΦΟΡΤΙΣΗΣ	100-120mA	
ΤΑΣΗ/ΡΕΥΜΑ ΜΟΝΙΜΗΣ ΦΟΡΤΙΣΗΣ	4.6V-45mA	
ΜΕΓΙΣΤΗ ΤΑΣΗ ΦΟΡΤΙΣΗΣ	4.9V	
ΕΝΔΕΙΚΤΙΚΑ/ΕΛΕΓΧΟΣ	LED Fault, LED Charge / Test Button	
ΧΡΟΝΟΣ ΦΟΡΤΙΣΗΣ	24 ώρες	
ΕΛΑΧΙΣΤΗ ΑΥΤΟΝΟΜΙΑ	1 ώρα, 3 ώρες, 8 ώρες χειροκίνητη επιλογή (προεπιλογή 1 ώρα)	
ΠΗΓΗ ΦΩΤΟΣ	12 Λευκά LED	20 Λευκά LED
ΦΩΤΕΙΝΗ ΡΟΗ ΠΗΓΗΣ ΦΩΤΟΣ (230V)	260lm	280lm
ΦΩΤΕΙΝΗ ΡΟΗ ΠΗΓΗΣ ΦΩΤΟΣ (ΕΦΕΔΡΕΙΑΣ)	1h: 260lm / 3h: 80lm / 8h: 30lm	1h: 280lm / 3h: 120lm / 8h: 40lm
ΒΑΘΜΟΣ ΠΡΟΣΤΑΣΙΑΣ ΠΕΡΙΒΛΙΜΑΤΟΣ	IP42	
ΚΑΤΑΣΚΕΥΑΖΕΤΑΙ ΣΥΜΦΩΝΑ ΜΕ	EN 60598-1, EN 60598-2-22, EN 55015, EN 61547, EN 61000-3-2, EN 61000-3-3	
ΠΕΡΙΟΧΗ ΘΕΡΜΟΚΡΑΣΙΑΣ ΛΕΙΤΟΥΡΓΙΑΣ	5 - 40°C	
ΜΕΓΙΣΤΗ ΘΕΡΜΟΚΡΑΣΙΑ ΚΥΚΛΩΜΑΤΟΣ: tc	50°C στο U3	62°C στο Q3
ΣΧΕΤΙΚΗ ΥΓΡΑΣΙΑ	Μέχρι 95%	
ΥΛΙΚΑ ΚΑΤΑΣΚΕΥΗΣ	Aluminium, ABS/PC, Acrylic Plate	
ΑΠΟΣΤΑΣΗ ΘΕΑΣΗΣ	20m	30m
ΕΞΩΤΕΡΙΚΕΣ ΔΙΑΣΤΑΣΕΙΣ ΧΩΡΙΣ ΑΝΤΑΠΤΟΡΑ (L x W x H)	268 x 52 x 156 mm	318 x 52 x 214 mm
ΤΥΠΙΚΟ ΒΑΡΟΣ	750gr	1000gr
ΕΓΓΥΗΣΗ	3 χρόνια (1 χρόνο για τη μπαταρία)	
ΤΟ ΦΩΤΙΣΤΙΚΟ ΕΧΕΙ	EL-T	
ΑΥΤΟΜΑΤΗ ΛΕΙΤΟΥΡΓΙΑ ΕΛΕΓΧΟΥ		

Χαρακτηριστικά LED

ΚΑΤΑΣΚΕΥΑΣΤΗΣ	Olympia Electronics S.A.	
ΑΡΙΘΜΟΣ ΜΟΝΤΕΛΟΥ	0505233	0101243
ΠΕΡΙΟΧΗ ΤΑΣΗΣ ΛΕΙΤΟΥΡΓΙΑΣ	10V - 14V	8.4V - 12.4V
ΟΝΟΜΑΣΤΙΚΗ ΙΣΧΥΣ (1/3/8 ώρες)	1.5W / 0.65W / 0.25W	1W / 0.30W / 0.10W
ΣΥΝΔΕΣΕΙΣ	Ενσωματωμένα στη κύρια πλακέτα	
ΘΕΡΜΟΚΡΑΣΙΑ (tc)	45°C μέγιστη σε οποιοδήποτε σημείο της πλακέτας	

Εγγύηση



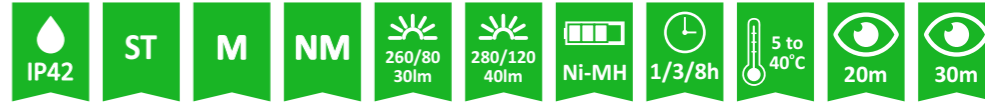
72° χλμ. Π.Ε.Ο. Θεσσαλονίκης-Κατερίνης
 Τ.Κ. 60300 Τ.Θ.06 Αγίνιο Πιερίας Ελλάς
www.olympia-electronics.com
info@olympia-electronics.com



Πιστεύουμε στην Παράγουμε στην ΕΛΛΑΔΑ



ΑΥΤΟΕΛΕΓΧΟΜΕΝΑ ΦΩΤΙΣΤΙΚΑ ΑΣΦΑΛΕΙΑΣ ΣΗΜΑΝΣΗΣ ΓΙΑ ΣΥΣΤΗΜΑΤΑ ΦΩΤΙΣΜΟΥ ΡΑΓΑΣ



Thank you for your trust in our products
 Olympia Electronics - European manufacturer

Περιεχόμενα συσκευασίας

- 1 Φωτιστικό με αντάπτορα ράγας
- 1 Σετ βίδες για το φωτιστικό
- 4 Πικτογραφήματα (R/L/DR/DL)
- 1 Εγχειρίδιο χρήστη

Γενικά

Τα φωτιστικά αυτού του τύπου χρησιμοποιούνται σε εσωτερικούς χώρους (τα 40°C) όπου είναι απαραίτητος ο φωτισμός ασφαλείας. Κάθε φωτιστικό πρέπει να συνδέεται μόνιμα στο δίκτυο. Κατά την κανονική λειτουργία η μπαταρία φορτίζει. Σε κάθε διακοπή της τάσης τροφοδοσίας το φωτιστικό τίθεται αυτόματα σε εφεδρική λειτουργία, ανάβοντας τα LED φωτισμού. Όταν επανέλθει η τάση δικτύου επιστρέφει στην κανονική λειτουργία του.

Χειροκίνητος Έλεγχος Λειτουργίας

Ο έλεγχος μπορεί να γίνει πατώντας στιγμιαία το κουμπί TEST. Η πηγή φωτός και το κύκλωμα εφεδρείας ελέγχονται. Ο χειροκίνητος έλεγχος μπορεί να πραγματοποιηθεί μόνο εάν είναι συνδεδεμένη η τροφοδοσία και η μπαταρία. Κατά την διάρκεια του ελέγχου η πηγή φωτός θα ανάψει και το ενδεικτικό LED CHARGE θα αναβοσβήσει γρήγορα. Η μπαταρία πρέπει να είναι επαρκώς φορτισμένη. Η δοκιμή διαρκεί 3 δευτερόλεπτα.

Χειροκίνητη Δοκιμή Αυτονομίας

Η κατάσταση της μπαταρίας μπορεί να δοκιμαστεί, πατώντας το κουμπί TEST σταθερά για 5 με 10 δευτερόλεπτα. Η χειροκίνητη δοκιμή μπορεί να πραγματοποιηθεί μόνο εάν είναι συνδεδεμένη η τροφοδοσία και η μπαταρία είναι πλήρως φορτισμένη. Κατά την διάρκεια του ελέγχου η πηγή φωτός θα ανάψει και το ενδεικτικό LED CHARGE θα αναβοσβήσει γρήγορα. Αυτή η δοκιμή διαρκεί ανάλογα με την αναγραφόμενη αυτονομία του φωτιστικού. Εάν στο τέλος της δοκιμής η αυτονομία είναι λιγότερη από την αναγραφόμενη, τότε το ενδεικτικό LED FAULT θα ανάψει και η μπαταρία πρέπει να αντικατασταθεί. Εάν το αποτέλεσμα της δοκιμής είναι καλό, τότε η μπαταρία του φωτιστικού φορτίζει και το πράσινο ενδεικτικό αναβοσβήνει γρήγορα μέχρι να φορτιστεί πλήρως.

Αυτόματος Έλεγχος Λειτουργίας

Περιλαμβάνει όλες τις λειτουργίες που παρέχονται στη χειροκίνητη δοκιμή και πραγματοποιείται αυτόματα κάθε 15 ημέρες και διαρκεί 3 δευτερόλεπτα.

Αυτόματη Δοκιμή Αυτονομίας

Πραγματοποιείται κάθε 6 μήνες και μετρά τη λειτουργία της συσκευής και τη διάρκεια έκτακτης ανάγκης. Αυτή η δοκιμή περιλαμβάνει όλες τις λειτουργίες της χειροκίνητης δοκιμής αυτονομίας.

Λειτουργία Dimming

Πατήστε συνεχόμενα το κουμπί δοκιμής για 15 δευτερόλεπτα, όταν το φωτιστικό είναι συνδεδεμένο στο δίκτυο και η φωτεινότητα θα μειωθεί στο 20%. Όταν το φωτιστικό βρίσκεται στην εφεδρική λειτουργία η φωτεινότητα παραμένει ίδια. Για να επαναφέρετε την φωτεινότητα στην αρχική, επαναλάβετε την παραπάνω διαδικασία. Η ρύθμιση της λειτουργίας Dimming παραπαμένει αποθηκευμένη στο φωτιστικό, ακόμα και αν αποσυνδεθεί η τάση τροφοδοσίας και η μπαταρία.

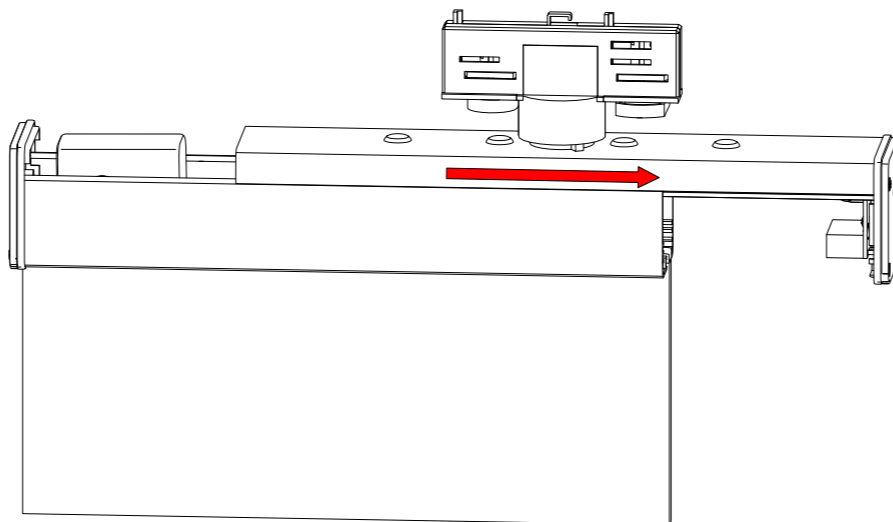
ΠΡΟΣΟΧΗ!!!

1. Κάθε εργασία εγκατάστασης, συντήρησης ή ελέγχου πρέπει να γίνεται μόνο από εξειδικευμένο προσωπικό.
2. Χρησιμοποιήστε οποιοδήποτε κυλινδρικό καλώδιο τροφοδοσίας, με διάμετρο 5-10χιλ. (τύπος H05RN-F 3x1mm² ή κάποιο με τουλάχιστον όμοια μηχανικά και ηλεκτρικά χαρακτηριστικά). ΠΡΟΣΟΧΗ!! Το καλώδιο δεν πρέπει να είναι παραμορφωμένο (η απαίτηση αυτή είναι σημαντική για την διατήρηση του βαθμού προστασίας IP).
3. Η συσκευή πρέπει να συνδέεται στο δίκτυο μέσω ασφάλειας, ανάλογης με το συνολικό φορτίο ισχύος της γραμμής.
4. Αν χρειαστεί να αντικατασταθεί η μπαταρία ή η φωτεινή πηγή, η αντικατάσταση τους θα πρέπει να γίνεται με εξαρτήματα ίδιου τύπου, από τον κατασκευαστή, ή από εξουσιοδοτημένο τεχνικό.
5. Σε περίπτωση που το φωτιστικό πρέπει να αποσυνδεθεί από το δίκτυο για διάστημα μεγαλύτερο των 2 μηνών, η μπαταρία πρέπει να αποσυνδέεται, αφαιρώντας το φινις της μπαταρίας από την αντίστοιχη θέση.
6. Αν το φωτιστικό δεν επιτυγχάνει την ονομαστική του διάρκεια λειτουργίας μετά από πλήρη φόρτιση, η μπαταρία πρέπει να αντικατασταθεί.
7. Δεν επιτρέπεται η απόρριψη των μπαταριών σε κοινούς κάδους απορριμμάτων, αλλά πρέπει να απορρίπτονται μόνο στα ειδικά σημεία ανακύκλωσής τους. Μην τις πετάξετε στη φωτιά.

Καταστάσεις ενδεικτικών LED

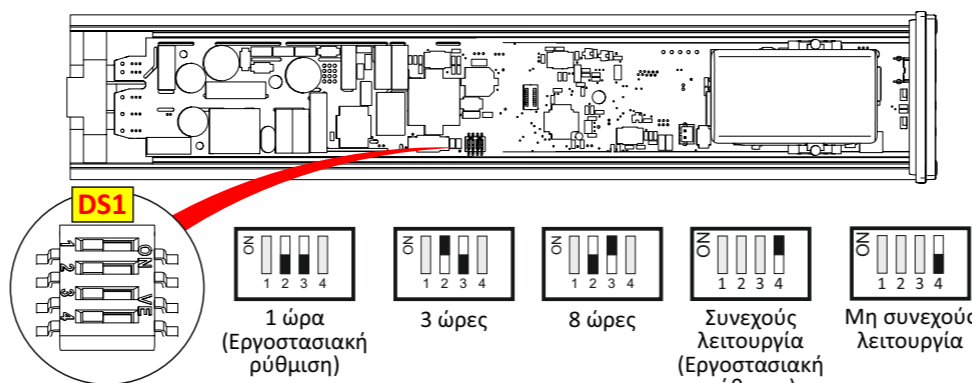
Πράσινο (Charge)	Κόκκινο (Fault)	Περιγραφή
●	○	Κανονική λειτουργία
●	○	Φορτίζει (Η δοκιμή αυτονομίας δε μπορεί να πραγματοποιηθεί)
○	○	Δεν υπάρχει τροφοδοσία ρεύματος (Η μπαταρία δεν είναι συνδεδεμένη ή σφάλμα τροφοδοσίας)
●	○	Δοκιμή αυτονομίας (Διάρκεια: 1ώρα, 3ώρες, 8ώρες ανάλογα με την αυτονομία του φωτιστικού)
∅	●	Σφάλμα μπαταρίας
●	○	Έλεγχος λειτουργίας (Διάρκεια: 3 δευτ.)
∅	●	Σφάλμα φωτεινής πηγής
∅	●	Σφάλμα μπαταρίας & φωτεινής πηγής
Σημείωση:		● Μόνιμα αναμένο ○ Σβηστό ∅ Αδιάφορο

Οδηγίες εγκατάστασης



Σύρετε τη βάση στήριξης του φωτιστικού για να την αποσυναρμολογήσετε.

1



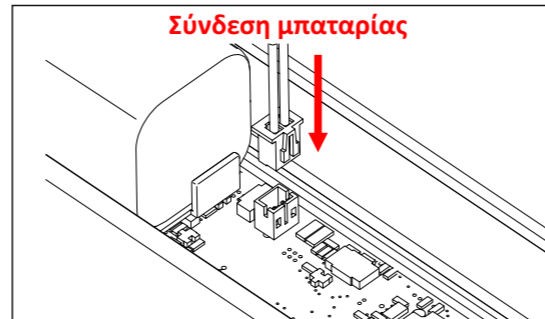
Ο χρήστης μπορεί να επιλέξει μία από τις τρεις διαθέσιμες ελάχιστες διάρκειες αυτονομίας: 1 ώρα, 3 ώρες ή 8 ώρες. Η επιλογή γίνεται μέσω των Διακοπών 2 και 3 του DS1.

Η συσκευασία περιλαμβάνει δύο επιπλέον ετικέτες: μία για διάρκεια 3 ωρών (180) και μία για διάρκεια 8 ωρών (480). Ανάλογα με τη διάρκεια που επιλέγεται, ο εγκαταστάτης πρέπει να αντικαταστήσει την προεπιλεγμένη ετικέτα της 1 ώρας (60) με την κατάλληλη ετικέτα. Βεβαιωθείτε ότι η ετικέτα έχει το σωστό προσανατολισμό.

Η συνεχούς ή μη συνεχούς λειτουργία του φωτιστικού ελέγχεται μέσω του Διακόπτη 4 του DS1.

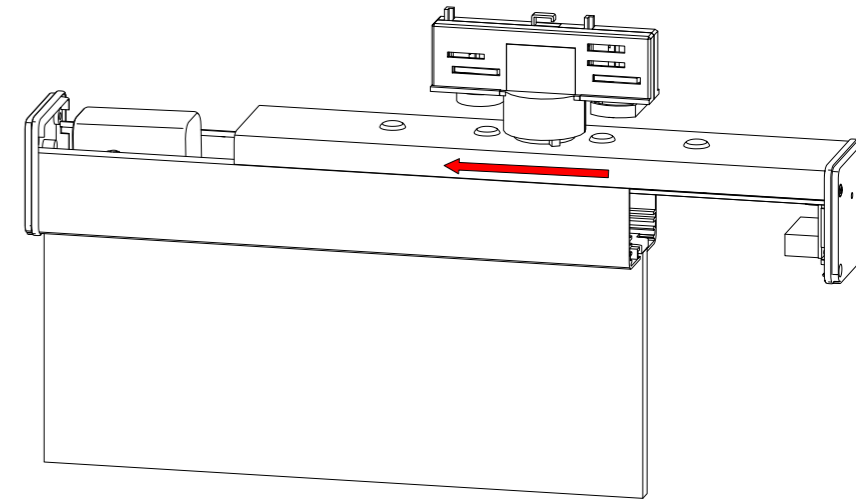
ΠΡΟΣΟΧΗ! Η επιλογή πρέπει να πραγματοποιηθεί ενώ το φωτιστικό είναι αποσυνδεδεμένο τόσο από την παροχή ρεύματος AC όσο και από την μπαταρία.

2



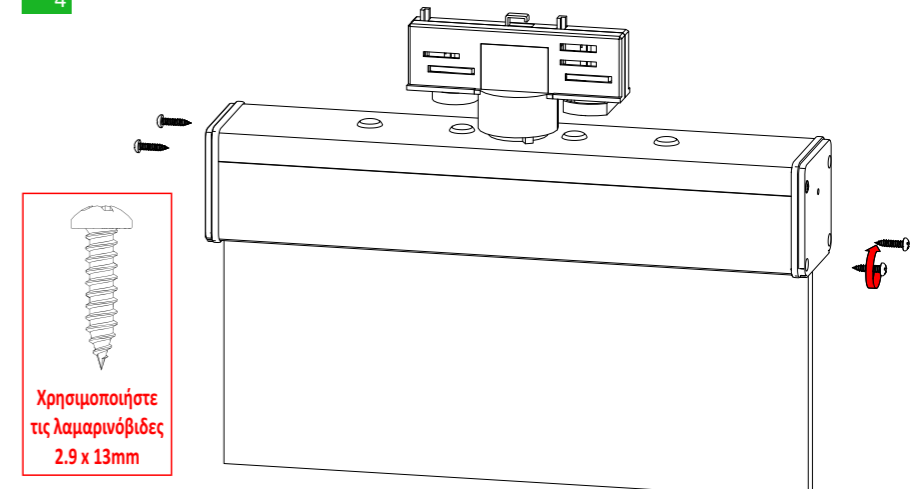
Συνδέστε την μπαταρία στον αντίστοιχο κόνεκτορα της πλακέτας PCB.

3



Συναρμολογήστε το φωτιστικό στη βάση του.

4

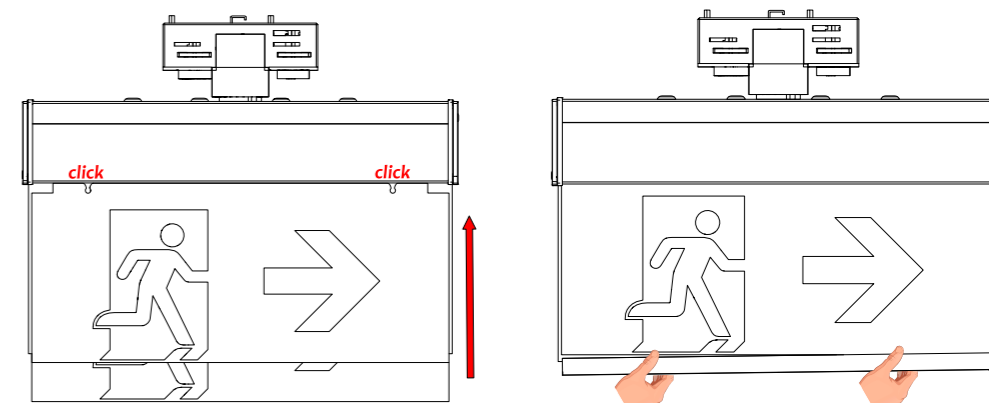


Χρησιμοποιήστε τις παρεχόμενες βίδες για να στερεώσετε το φωτιστικό.

Σημείωση: Η σύνδεση ρεύματος είναι ήδη προσαρτημένη στο φωτιστικό. Το φωτιστικό είναι έτοιμο προς χρήση μόλις συνδεθεί στο σύστημα ράγας.

5

Αντικατάσταση πικτογραφήματος



1. Τοποθετήστε τα επιθυμητά πικτογραφήματα και πιέστε προς τα πάνω μέχρι να ακουστεί ένα «κλικ».
2. Τοποθετήστε το πλαστικό κλιπ συγκράτησης ώστε να ασφαλίσετε τα πικτογραφήματα στη θέση τους.

Αντικατάσταση μπαταρίας

Σημείωση: Αυτή η διαδικασία πρέπει να πραγματοποιείται μόνο από εξειδικευμένο άτομο και αφού έχει διακοπεί η παροχή ρεύματος.

1. Αποσυνδέστε το φωτιστικό από το σύστημα ράγας.
2. Ακολουθήστε το βήμα 5 των οδηγιών εγκατάστασης και χαλαρώστε τις βίδες.
3. Ακολουθήστε το βήμα 1 των οδηγιών εγκατάστασης και αποσυναρμολογήστε τη βάση από το φωτιστικό.
4. Αποσυνδέστε την μπαταρία και τοποθετήστε μια νέα του ίδιου τύπου και προδιαγραφών.
5. Συναρμολογήστε ξανά το φωτιστικό.