

## Περιεχόμενα Συσκευασίας

- 1 × Φωτιστικό ασφαλείας
- 4 × Πικτογραφήματα (Δεξιά, Αριστερά, 2 × Κάτω)
- 1 × Εγχειρίδιο χρήσης
- 1 × Βάση στήριξης για επιτοίχια εγκατάσταση
- 1 × Βάση στήριξης για εγκατάσταση οροφής
- 1 × Σακουλάκι με υλικά στερέωσης

## Γενικά

Αυτό το φωτιστικό ασφαλείας προορίζεται για εγκατάσταση σε εσωτερικούς χώρους με θερμοκρασία περιβάλλοντος έως 50°C. Το φωτιστικό πρέπει να παραμένει μόνιμα συνδεδεμένο με το δίκτυο ηλεκτρικής τροφοδοσίας για να εξασφαλίζεται η σωστή λειτουργία του. Σε περίπτωση διακοπής ρεύματος, το φωτιστικό μεταβαίνει αυτόματα στην εφεδρική λειτουργία, ενεργοποιώντας τα LED για αξιόπιστο φωτισμό ασφαλείας. Όταν αποκατασταθεί η τροφοδοσία, το φωτιστικό επιστρέφει σε κανονική λειτουργία χωρίς να απαιτείται καμία ενέργεια από τον χρήστη.

## Ενδεικτικό LED

- Όταν το πράσινο ενδεικτικό LED είναι σταθερά αναμμένο, η μπαταρία είναι πλήρως φορτισμένη.
- Όταν το πράσινο ενδεικτικό LED αναβοσβήνει, η μπαταρία φορτίζεται.

## Χειροκίνητος Έλεγχος Λειτουργίας

Πατώντας και κρατώντας πατημένο το πλήκτρο ελέγχου, ενεργοποιείται η εφεδρική λειτουργία. Τα LED παραμένουν αναμμένα για όσο διάστημα το πλήκτρο είναι πατημένο. Αν αυτό δεν συμβεί, παρακαλείστε να επικοινωνήσετε με εξειδικευμένο τεχνικό.

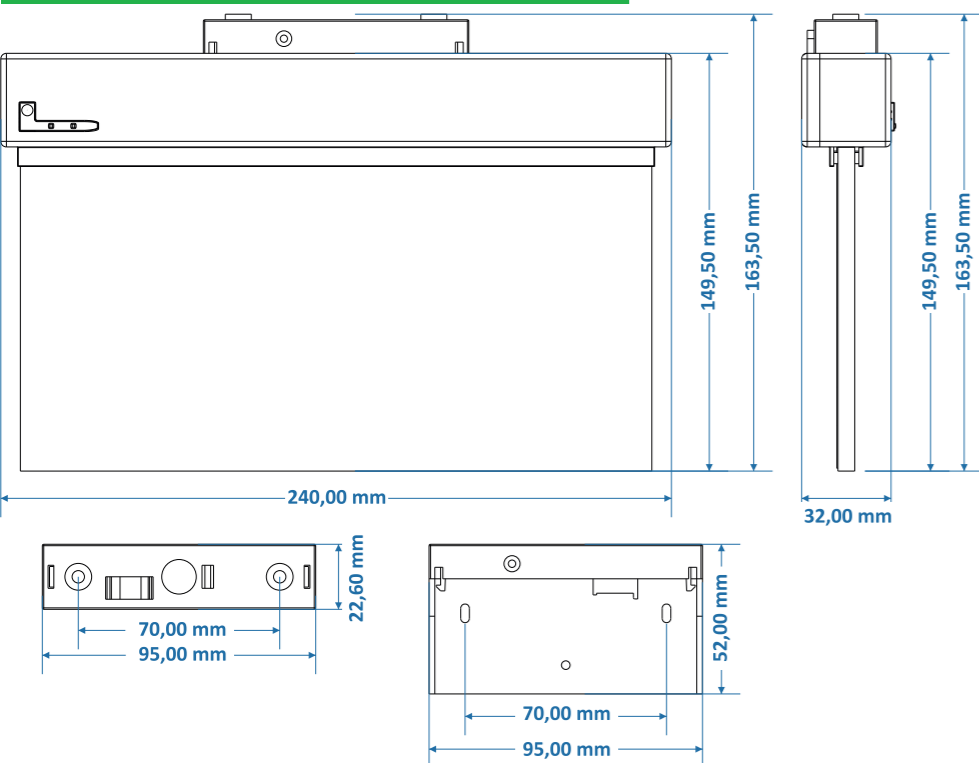
## Περιοδικός Έλεγχος Αυτονομίας

Συνιστάται να πραγματοποιείται πλήρης έλεγχος αυτονομίας του φωτιστικού αποσυνδέοντας την παροχή ρεύματος. Καταγράψτε τη διάρκεια για την οποία τα LED παραμένουν αναμμένα. Εάν η διάρκεια αυτή είναι μικρότερη από την καθορισμένη τιμή, η μπαταρία πρέπει να αντικατασταθεί. Εάν ο χρόνος αυτονομίας είναι σημαντικά μικρότερος, η αντικατάσταση πρέπει να γίνεται από εξειδικευμένο τεχνικό. Η αντικατάσταση της μπαταρίας ή των LED πρέπει να γίνεται με εξαρτήματα ίδιου τύπου, που παρέχονται από τον κατασκευαστή ή εξουσιοδοτημένο τεχνικό.

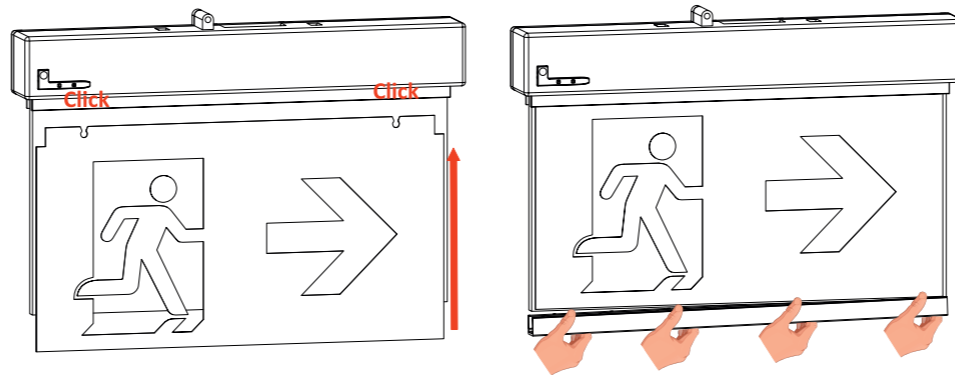
## ΠΡΟΣΟΧΗ!!!

- Οι εργασίες εγκατάστασης, συντήρησης ή ελέγχου πρέπει να πραγματοποιούνται μόνο από εξουσιοδοτημένο προσωπικό.
- Χρησιμοποιείτε πάντα στρογγυλά καλώδια τροφοδοσίας με διάμετρο 5–10 mm (H05RN-F τύπου 2x1 mm<sup>2</sup> ή άλλο αντίστοιχο με μηχανικές και ηλεκτρικές ιδιότητες). ΠΡΟΣΟΧΗ! Τα καλώδια δεν πρέπει να παραμορφώνονται (απαραίτητο για τη διατήρηση του δείκτη προστασίας IP).
- Το φωτιστικό πρέπει να συνδέεται στο δίκτυο μέσω διακόπτη προστασίας κατάλληλου για το συνολικό φορτίο της γραμμής.
- Σε περίπτωση αντικατάστασης της μπαταρίας, αυτή πρέπει να αντικαθίσταται με τον ίδιο τύπο, από τον κατασκευαστή ή εξειδικευμένο τεχνικό.
- Αν το φωτιστικό μένει εκτός λειτουργίας για διάστημα μεγαλύτερο από 2 μήνες, αποσυνδέστε την μπαταρία βγάζοντας τον κονέκτορά της.
- Αν το φωτιστικό δεν καλύπτει πλέον τη δηλωμένη διάρκεια λειτουργίας μετά από πλήρη φόρτιση, η μπαταρία πρέπει να αντικατασταθεί.

## Διαστασιολόγιο



## Εγκατάσταση Πικτογραφήματος

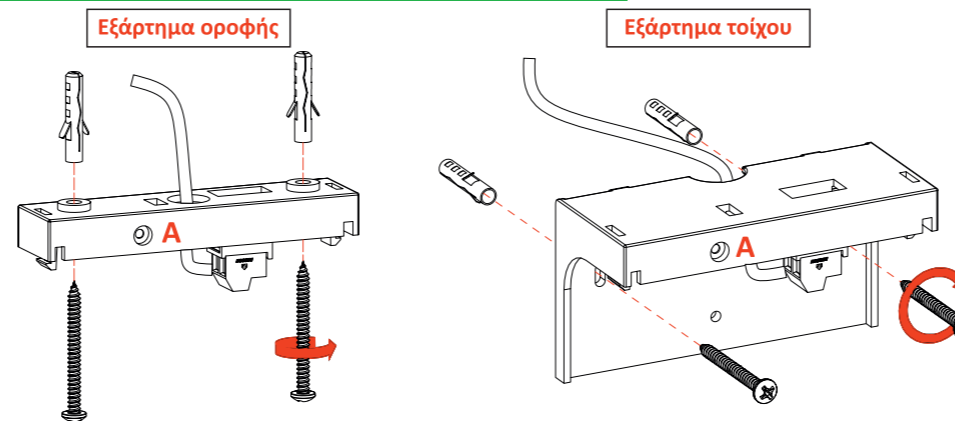


Αφαιρέστε πρώτα την προστατευτική μεμβράνη από τα πικτογραφήματα που θέλετε να να χρησιμοποιήσετε.

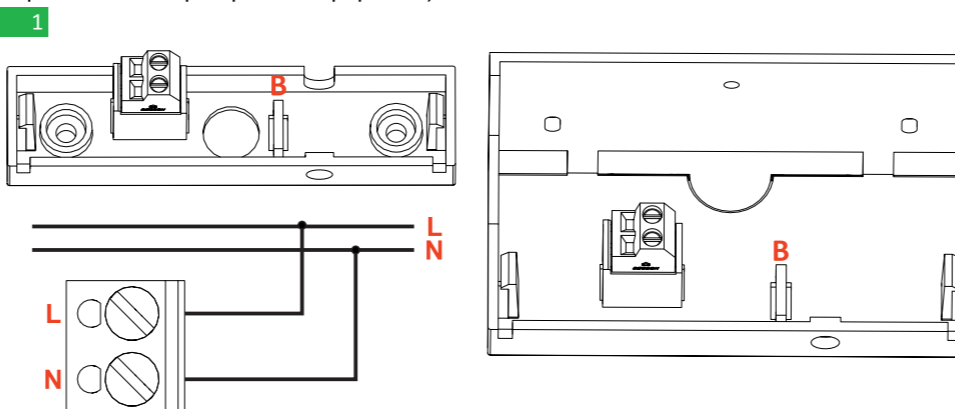
Στη συνέχεια, τοποθετήστε τα απαιτούμενα πικτογραφήματα και στις δύο πλευρές και πιέστε τα προς τα επάνω μέχρι να ακουστεί ένα «κλικ».

Τέλος, ασφαλίστε τα τοποθετώντας το κλιπ συγκράτησης πικτογραφημάτων.

## 1 2 Οδηγίες Εγκατάστασης



Περάστε το καλώδιο τροφοδοσίας μέσα από την οπή του εξαρτήματος στήριξης. Τοποθετήστε το εξάρτημα οροφής ή το εξάρτημα τοίχου στην επιφάνεια, σύμφωνα με την επιλεγμένη μέθοδο εγκατάστασης, χρησιμοποιώντας τις παρεχόμενες βίδες και τα ούπα. Βεβαιωθείτε ότι η οπή A δεν παρεμποδίζεται.

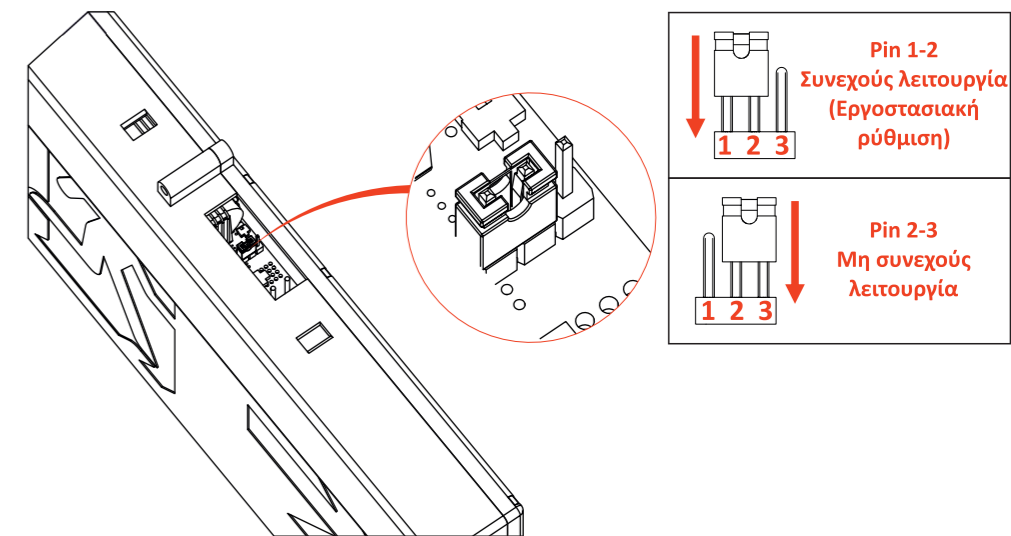


Βεβαιωθείτε ότι η τροφοδοσία ρεύματος έχει αποσυνδεθεί πριν από την πραγματοποίηση των ηλεκτρικών συνδέσεων.

Περάστε το καλώδιο τροφοδοσίας μέσα από την οπή εισόδου καλωδίου του φωτιστικού και συνδέστε το στην κλέμα: L για τον αγωγό φάσης και N για τον ουδέτερο αγωγό.

**Σημείωση! Το σημείο B χρησιμοποιείται για τη στερέωση του καλωδίου τροφοδοσίας με δεματικό καλωδίων.**

## 2

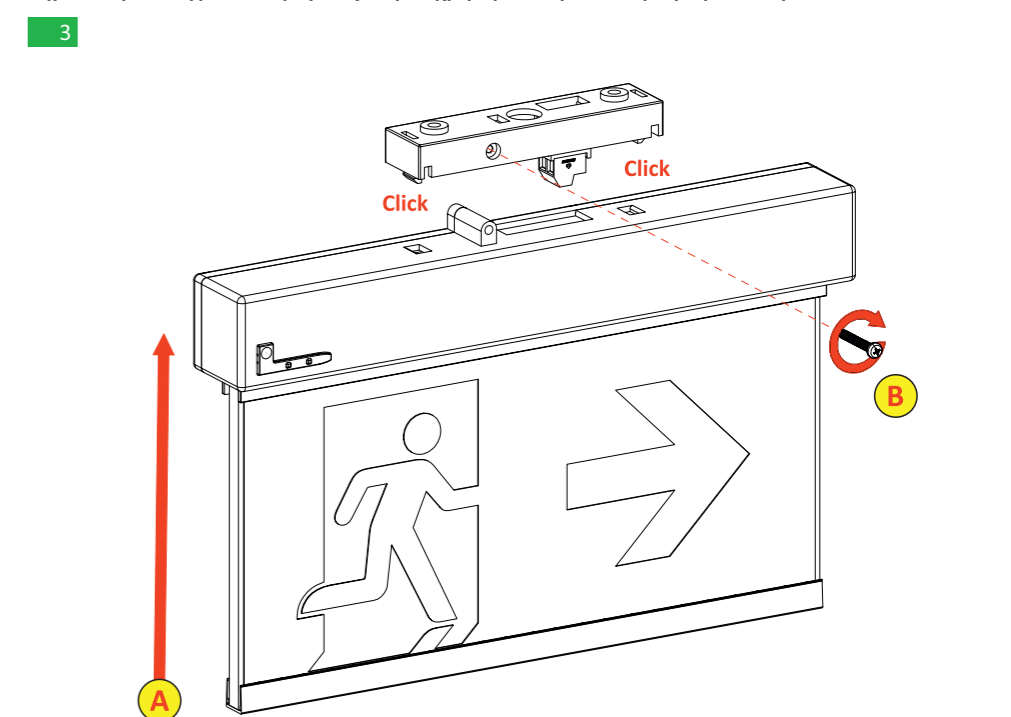


Ο χρήστης μπορεί να ρυθμίσει το φωτιστικό να λειτουργεί είτε σε συνεχούς λειτουργία είτε σε μη συνεχούς λειτουργία, ρυθμίζοντας το jumper που βρίσκεται στη θέση CN4.

- Για συνεχούς λειτουργία, τοποθετήστε τον βραχυκυκλωτήρα (jumper) στις επαφές 1 και 2.
- Για μη συνεχούς λειτουργία, τοποθετήστε τον βραχυκυκλωτήρα (jumper) στις επαφές 2 και 3. Η ρύθμιση αυτή πρέπει να πραγματοποιείται μόνο όταν το φωτιστικό είναι αποσυνδεδεμένο τόσο από την τροφοδοσία AC όσο και από την μπαταρία.

Η εργοστασιακή ρύθμιση είναι η συνεχούς λειτουργία.

**Σημείωση! Για τη μετακίνηση του jumper, χρησιμοποιήστε ένα μικρό μυτοσίμπιδο.**



Η μπαταρία είναι ήδη συνδεδεμένη. Το φωτιστικό είναι έτοιμο για χρήση.

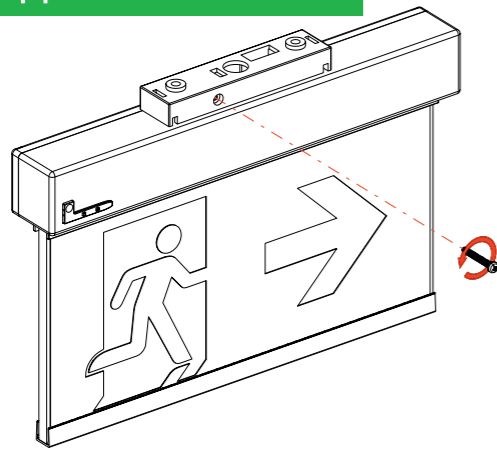
Πιέστε το φωτιστικό (A) προς τα επάνω για να το τοποθετήσετε στο εξάρτημα στήριξης μέχρι να ακουστεί ένα «κλικ». Στη συνέχεια, τοποθετήστε την παρεχόμενη βίδα (B) για να ασφαλίσετε το φωτιστικό στο εξάρτημα.

**Προειδοποίηση!** Το φωτιστικό δεν πρέπει να τοποθετείται υπό γωνία ή διαγώνια. Πρέπει να είναι σωστά ευθυγραμμισμένο με τη βάση στήριξης, ώστε να εξασφαλίζεται η σωστή σύνδεση της κλέμας με το κυρίως σώμα του φωτιστικού.

## 4

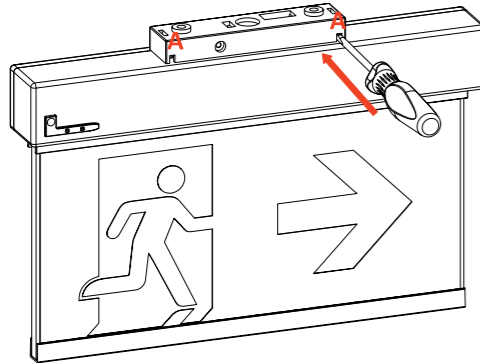
**Σημείωση!**

Μετά την ολοκλήρωση της εγκατάστασης, το φωτιστικό πρέπει να παραμείνει συνδεδεμένο στο δίκτυο τροφοδοσίας για τουλάχιστον 24 ώρες, ώστε να φορτιστεί πλήρως η μπαταρία. Η δηλωμένη αυτονομία επιτυγχάνεται μόνο μετά από αυτήν την αρχική φόρτιση.



Αφαιρέστε τη βίδα που τοποθετήθηκε στο Βήμα 4.

1



Χρησιμοποιήστε ένα ίσιο κατσαβίδι και στις δύο πλευρές (Α) και περιστρέψτε το, ώστε να αποσυνδέσετε το φωτιστικό από τη βάση του.

2

### Αντικατάσταση μπαταρίας

Η αντικατάσταση της μπαταρίας πρέπει να πραγματοποιείται μόνο από εξειδικευμένο προσωπικό και αφού προηγουμένως αποσυνδεθεί το φωτιστικό από την τροφοδοσία ρεύματος.

Για την αντικατάσταση της μπαταρίας, απαιτείται πλήρης αποσυναρμολόγηση του φωτιστικού. Ακολουθήστε τη διαδικασία αποσυναρμολόγησης που περιγράφεται μέσω του παρακάτω QR code για την αντικατάσταση της μπαταρίας.

Σημείωση: LED= φωτοεκπέμπουσα δίοδος.

ΕΠΕΞΗΓΗΣΗ ΣΗΜΑΝΣΗΣ:

X: Με ενσωματωμένη μπαταρία

1: Ασφαλείας συνεχούς/μη συνεχούς λειτουργίας (\*)

A: Περιέχει συσκευή ελέγχου

E: Με πηγή φωτισμού ή μπαταρία που δεν αντικαθίσταται.

G: Πινακίδα ασφαλείας εσωτερικά φωτιζόμενη

180: Για ένδειξη χρόνου λειτουργίας 3 ώρες

(\*) Συνεχούς λειτουργίας: Το φωτιστικό ανάβει την πηγή φωτισμού, είτε υπάρχει τροφοδοσία από το δίκτυο είτε όχι.

Μη συνεχούς λειτουργίας: Το φωτιστικό ανάβει την πηγή φωτισμού, μόνον όταν έχει διακοπεί η τροφοδοσία από το δίκτυο.

**ΠΡΟΣΟΧΗ!!!**

Η πηγή φωτός που εμπεριέχεται σε αυτό το φωτιστικό δεν αντικαθίσταται. Όταν τελειώσει ο χρόνος ζωής της φωτεινής πηγής θα πρέπει να αντικατασταθεί ολόκληρο το φωτιστικό!

### Απόβλητα Ηλεκτρικού & Ηλεκτρονικού Εξοπλισμού

Το παρόν σύμβολο δηλώνει ότι το προϊόν δεν πρέπει να απορρίπτεται με τα οικιακά απορρίμματα. Αντίθετα, πρέπει να παραδίδεται σε κατάλληλο σημείο συλλογής για ανακύκλωση ηλεκτρικού και ηλεκτρονικού εξοπλισμού, σύμφωνα με την ισχύουσα νομοθεσία. Η σωστή απόρριψη συμβάλλει στην προστασία του περιβάλλοντος και της ανθρώπινης υγείας από πιθανούς κινδύνους. Οι μπαταρίες του προϊόντος πρέπει επίσης να συλλέγονται χωριστά και να οδηγούνται σε ειδικά σημεία ανακύκλωσης μπαταριών. Μην τις καίτε.

### Πληροφορίες Αποσυναρμολόγησης

Για την πλήρη διαδικασία αποσυναρμολόγησης του προϊόντος, παρακαλούμε σαρώστε τον παρακάτω κωδικό QR.



### Τεχνικά Χαρακτηριστικά

ΤΥΠΟΣ ΦΩΤΙΣΤΙΚΟΥ	MLD PRO-20/LF	MLD PRO-20/LF/C
ΤΑΞΗ ΛΕΙΤΟΥΡΓΙΑΣ	220-240V AC, 50-60Hz	
ΜΕΓΙΣΤΗ ΚΑΤΑΝΑΛΩΣΗ ΙΣΧΥΟΣ	3.2W / 3.4VA	
ΡΕΥΜΑ ΤΡΟΦΟΔΟΣΙΑΣ	15mA	
ΤΑΣΗ ΕΞΟΔΟΥ (U-OUT)	3.65V	
Prated	1.1W	
Irated	380mA	
ΜΕΓΙΣΤΗ ΤΑΣΗ ΑΝΟΙΧΤΟΥ ΚΥΚΛΩΜΑΤΟΣ	3.65V	
ΔΙΑΤΟΜΗ ΚΑΛΩΔΙΩΝ	1 - 2.5mm <sup>2</sup>	
ΕΛΑΧΙΣΤΟΣ ΣΥΝΤΕΛΕΣΤΗΣ ΙΣΧΥΟΣ	0.94	
ΜΠΑΤΑΡΙΑ (LiFePO <sub>4</sub> )	3.2V / 1.6 Ah	
ΜΟΝΩΣΗ ΜΕΤΑΞΥ ΤΡΟΦΟΔΟΣΙΑΣ & ΤΕΡΜΑΤΙΚΩΝ ΕΞΟΔΟΥ	Βασική μόνωση	
ΜΟΝΩΣΗ ΜΕΤΑΞΥ ΤΡΟΦΟΔΟΣΙΑΣ & ΜΠΑΤΑΡΙΑΣ	Βασική μόνωση	
ΠΡΟΣΤΑΣΙΑ ΜΠΑΤΑΡΙΑΣ	Προστασία από πλήρη αποφόρτιση και υπερφόρτιση Το κύκλωμα ελέγχου θα επαναφορτίσει τη μπαταρία κανονικά μετά τη δοκιμή της 22.3.	
ΕΛΑΧ. ΜΕΓ. ΤΑΣΗ ΕΚΦΟΡΤΙΣΗΣ	3 - 3.64v	
ΕΛΑΧ. ΜΕΓ. ΡΕΥΜΑ ΕΚΦΟΡΤΙΣΗΣ	370 - 380mA	
ΕΛΑΧ. ΜΕΓ. ΡΕΥΜΑ ΦΟΡΤΙΣΗΣ	0 - 90mA	
ΜΕΓΙΣΤΗ ΤΑΣΗ ΦΟΡΤΙΣΗΣ	3.64V	
ΕΝΔΕΙΚΤΙΚΑ/ΕΛΕΓΧΟΣ	CHARGE / TEST BUTTON	
ΧΡΟΝΟΣ ΦΟΡΤΙΣΗΣ	24 ώρες	
ΕΛΑΧΙΣΤΗ ΑΥΤΟΝΟΜΙΑ	3 ώρες	
ΠΗΓΗ ΦΩΤΟΣ	LED (CCT: 5000K), Εκτιμώμενη διάρκεια ζωής LED: 100.000 ώρες (L70)	
ΦΩΤΕΙΝΗ ΡΟΗ 230V	68 lm	
ΦΩΤΕΙΝΗ ΡΟΗ ΕΦΕΔΡΕΙΑΣ	190 lm	
ΒΑΘΜΟΣ ΠΡΟΣΤΑΣΙΑΣ ΠΕΡΙΒΛΙΜΑΤΟΣ	IP20	
ΒΑΘΜΟΣ ΠΡΟΣΤΑΣΙΑΣ ΑΠΟ ΚΡΟΥΣΗ (IK)	N/A	
ΚΑΤΑΣΚΕΥΑΖΕΤΑΙ ΣΥΜΦΩΝΑ ΜΕ	EN 60598-1, EN 60598-2-22, EN 55015, EN 61547, EN 61000-3-2, EN 61000-3-3	
ΑΠΟΣΤΑΣΗ ΘΕΑΣΗΣ	20m	
ΠΕΡΙΟΧΗ ΘΕΡΜΟΚΡΑΣΙΑΣ ΛΕΙΤΟΥΡΓΙΑΣ	5 έως 50 °C	
ΣΧΕΤΙΚΗ ΥΓΡΑΣΙΑ	Μέχρι 95%	
ΥΛΙΚΑ ΚΑΤΑΣΚΕΥΗΣ	ABS/PC, Acrylic Plate, PETG (Pictogram)	
ΧΡΩΜΑ ΚΑΤΑΣΚΕΥΗΣ	White (RAL9003)	Anthracite (RAL7016)
ΕΞΩΤΕΡΙΚΕΣ ΔΙΑΣΤΑΣΕΙΣ (Μ Χ Π Χ Υ)	240 x 149,5 x 32 mm	
ΤΡΟΠΟΙ ΤΟΠΟΘΕΤΗΣΗΣ	Επιτοίχια, Οροφή	
ΤΥΠΙΚΟΣ ΒΑΡΟΣ	420 g	
ΕΓΓΥΗΣΗ	3 χρόνια (10 χρόνια για τη μπαταρία)	

### Χαρακτηριστικά LED

ΚΑΤΑΣΚΕΥΑΣΤΗΣ	Olympia Electronics S.A.	
ΑΡΙΘΜΟΣ ΜΟΝΤΕΛΟΥ	1902266	
ΠΕΡΙΟΧΗ ΤΑΣΗΣ ΛΕΙΤΟΥΡΓΙΑΣ	2.6 - 2.8V DC	
ΣΥΝΔΕΣΕΙΣ	Ενσωματωμένα στην κύρια πλακέτα	
ΘΕΡΜΟΚΡΑΣΙΑ (tc)	45 °C μέγιστη σε οποιοδήποτε σημείο της πλακέτας	

### Όροι Συνεργασίας - Τεχνική Υποστήριξη



Help Center



για έναν ασφαλέστερο κόσμο!

72° χλμ. Π.Ε.Ο. Θεσσαλονίκης-Κατερίνης  
Τ.Κ. 60300 Τ.Θ.06 Αιγίνιο Πιερίας Ελλάς

[www.olympia-electronics.com](http://www.olympia-electronics.com)

[info@olympia-electronics.com](mailto:info@olympia-electronics.com)



Πιστεύουμε στην Παράγουμε στην

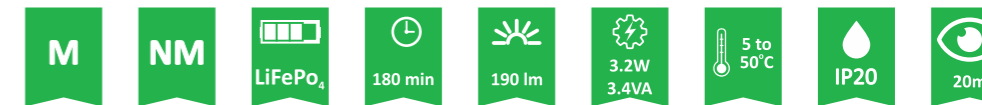
ΕΛΛΑΔΑ



για έναν ασφαλέστερο κόσμο!



## ΦΩΤΙΣΤΙΚΟ ΑΣΦΑΛΕΙΑΣ ΣΗΜΑΝΣΗΣ ΣΥΝΕΧΟΥΣ / ΜΗ-ΣΥΝΕΧΟΥΣ ΛΕΙΤΟΥΡΓΙΑΣ



Ευχαριστούμε που επιλέξατε ένα Ελληνικό προϊόν της  
Olympia Electronics

“ΠΙΣΤΕΥΟΥΜΕ ΣΤΗΝ ΕΛΛΑΔΑ - ΠΑΡΑΓΟΥΜΕ ΣΤΗΝ ΕΛΛΑΔΑ”.