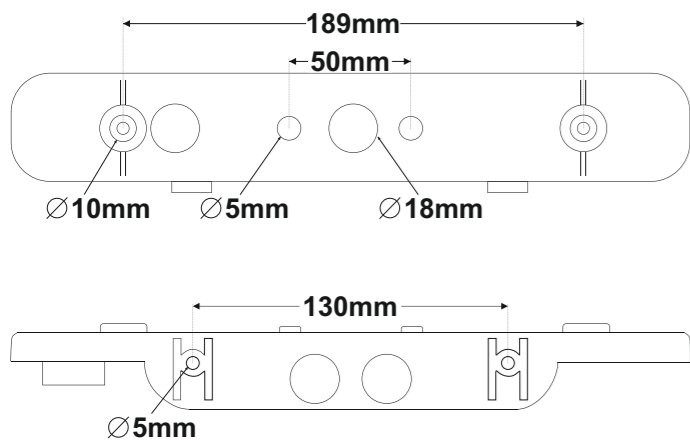
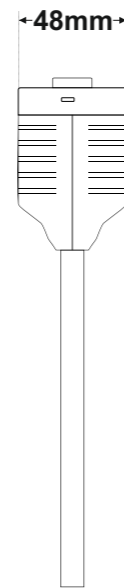
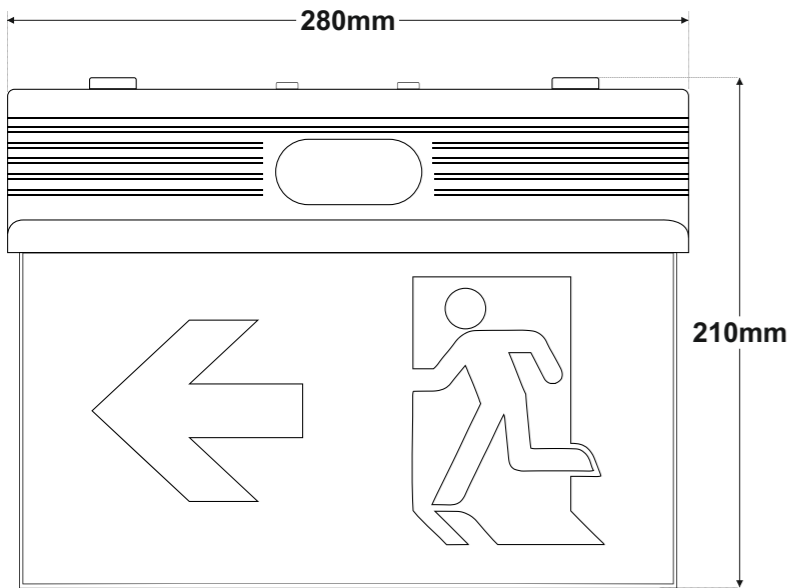


## Διαστασιολόγιο (mm)



**Σημείωση:** LED= Φωτοεκπέμπουσα δίοδος

**Επεξήγηση σήμανσης:**

**X:** Με ενσωματωμένη μπαταρία

**1:** Συνεχούς λειτουργίας (\*)

**A:** Περιέχει συσκευή ελέγχου

**G:** Πινακίδα ασφαλείας εσωτερικά φωτιζόμενη


**60:** Για ένδειξη χρόνου λειτουργίας 1 ώρα

**X1AG60**

(\*) **Συνεχούς λειτουργίας:** Το φωτιστικό ανάβει την πηγή φωτισμού, είτε υπάρχει τροφοδοσία από το δίκτυο είτε όχι.

Μη συνεχούς λειτουργίας: Το φωτιστικό ανάβει την πηγή φωτισμού, μόνον όταν έχει διακοπεί η τροφοδοσία από το δίκτυο.

**ΠΡΟΣΟΧΗ!!!**

 Η πηγή φωτός που εμπεριέχεται σε αυτό το φωτιστικό θα πρέπει να αντικατασταθεί μόνο από τον κατασκευαστή ή τον αντιπρόσωπό του, ή ένα παρόμοιο εξειδικευμένο άτομο.

**ΣΗΜΕΙΩΣΗ!!** Η πηγή φωτός δεν μπορεί να αντικατασταθεί από τον χρήστη.

Σαρώστε τον παρακάτω κώδικα QR για να δείτε το βίντεο αποσυναρμολογησης του κυρίως σώματος του φωτιστικού από τη βάση στήριξης.



## Τεχνικά Χαρακτηριστικά

PLD-25/SC	
ΤΑΣΗ ΤΡΟΦΟΔΟΣΙΑΣ	220-240V AC / 50-60Hz
ΜΕΓΙΣΤΗ ΚΑΤΑΝΑΛΩΣΗ ΙΣΧΥΟΣ	4.3W / 4.7VA
ΜΠΑΤΑΡΙΑ (SUPER CAPACITOR)	2.7V/500F
ΠΡΟΣΤΑΣΙΑ ΜΠΑΤΑΡΙΑΣ	Από υπερφόρτιση και πλήρη αποφόρτιση / το κύκλωμα ελέγχου θα επαναφορτίσει τη μπαταρία κανονικά μετά τον έλεγχο του 22.3
ΜΟΝΩΣΗ ΜΕΤΑΞΥ ΤΡΟΦΟΔΟΣΙΑΣ ΚΑΙ ΤΕΡΜΑΤΙΚΩΝ ΕΞΟΔΩΝ	Βασική Μόνωση
ΕΝΔΕΙΚΤΙΚΑ	LED Charge, Lamp Fault LED, Battery Fault LED / Test Button
ΧΡΟΝΟΣ ΦΟΡΤΙΣΗΣ	<6 ώρες
ΕΛΑΧΙΣΤΗ ΑΥΤΟΝΟΜΙΑ	1 ώρα
ΠΗΓΗ ΦΩΤΟΣ	12 λευκά LEDs
ΦΩΤΕΙΝΗ ΡΟΗ ΠΗΓΗΣ (230V AC / ΕΦΕΔΡΕΙΑ)	73lm/20lm
ΑΠΟΣΤΑΣΗ ΘΕΑΣΗΣ (ΩΣ ΠΙΝΑΚΙΔΑ ΣΗΜΑΝΣΗΣ)	26m
ΒΑΘΜΟΣ ΠΡΟΣΤΑΣΙΑΣ ΠΕΡΙΒΛΗΜΑΤΟΣ	IP44
ΚΑΤΑΣΚΕΥΑΖΕΤΑΙ ΣΥΜΦΩΝΑ ΜΕ	EN 60598-1, EN 60598-2-22, EN 55015, EN 61547, EN 61000-3-2, EN 61000-3-3
ΠΕΡΙΟΧΗ ΘΕΡΜΟΚΡΑΣΙΑΣ ΛΕΙΤΟΥΡΓΙΑΣ	-40 έως 65 °C
ΣΧΕΤΙΚΗ ΥΓΡΑΣΙΑ	Μέχρι 95%
ΥΛΙΚΑ ΚΑΤΑΣΚΕΥΗΣ	Fire retardant ABS, Acrylic plate
ΕΞΩΤΕΡΙΚΕΣ ΔΙΑΣΤΑΣΕΙΣ (Μ x Π x Υ)	280x48x210mm
ΤΥΠΙΚΟ ΒΑΡΟΣ	850gr.
ΕΓΓΥΗΣΗ	10 χρόνια

## Χαρακτηριστικά LED

ΚΑΤΑΣΚΕΥΑΣΤΗΣ	Olympia Electronics S.A.
ΑΡΙΘΜΟΣ ΜΟΝΤΕΛΟΥ	1402163
ΠΕΡΙΟΧΗ ΤΑΣΗΣ ΛΕΙΤΟΥΡΓΙΑΣ	2.9 - 3.6V DC
ΟΝΟΜΑΣΤΙΚΗ ΙΣΧΥΣ	780mW
ΣΥΝΔΕΣΕΙΣ	Μη αναστρέψιμη σύνδεση μεταξύ κύριας πλακέτας και πλακέτας LED
ΘΕΡΜΟΚΡΑΣΙΑ (tc)	45 °C μέγιστο σε οποιοδήποτε σημείο της πλακέτας

## Εγγύηση

Η Olympia Electronics εγγυάται την ποιότητα, την κατάσταση και τη λειτουργία των εμπορευμάτων. Η περίοδος της εγγύησης καθορίζεται στον επίσημο κατάλογο της Olympia Electronics, αλλά και στο τεχνικό φυλλάδιο που συνοδεύει κάθε προϊόν. Η παρούσα εγγύηση παύει να ισχύει, αν ο αγοραστής δεν ακολουθεί τις τεχνικές οδηγίες που περιλαμβάνονται στα επίσημα έγγραφα που δόθηκαν από την Olympia Electronics ή αν ο αγοραστής τροποποιήσει τα αγαθά που παρέχονται ή κάνει οποιαδήποτε επισκευή ή την εκ νέου ρύθμιση που γίνεται από τρίτο πρόσωπο, εκτός και αν η Olympia Electronics έχει πλήρως συμφωνήσει με αυτά, γραπτώς. Τα προϊόντα που έχουν υποστεί βλάβη μπορούν να επιστραφούν στις εγκαταστάσεις της εταιρίας μας για επιδιόρθωση ή αντικατάσταση, αρκεί να ισχύει η περίοδος της εγγύησης. Η Olympia Electronics διατηρεί το δικαίωμα να επισκευάσει ή να αντικαταστήσει τα επιστρεφόμενα εμπορεύματα και να χρεώσει ή όχι τον αγοραστή, ανάλογα με την αιτία της βλάβης. Η Olympia Electronics διατηρεί το δικαίωμα να χρεώσει ή όχι στον αγοραστή το κόστος μεταφοράς.



72° χλμ. Π.Ε.Ο. Θεσσαλονίκης-Κατερίνης  
Τ.Κ. 60300 Τ.Θ.06 Αγίνοιο Πιερίας Ελλάς  
[www.olympia-electronics.com](http://www.olympia-electronics.com)  
[info@olympia-electronics.gr](mailto:info@olympia-electronics.gr)



Πιστεύουμε στην Παράδοση στην

ΕΛΛΑΔΑ



## PLD-25/SC

ΑΥΤΟΕΛΕΓΧΟΜΕΝΑ ΦΩΤΙΣΤΙΚΑ  
ΑΣΦΑΛΕΙΑΣ ΣΗΜΑΝΣΗΣ



Ευχαριστούμε που επιλέξατε ένα Ελληνικό προϊόν της  
Olympia Electronics

“ΠΙΣΤΕΥΟΥΜΕ ΣΤΗΝ ΕΛΛΑΔΑ - ΠΑΡΑΓΟΥΜΕ ΣΤΗΝ ΕΛΛΑΔΑ”.

## Περιεχόμενα Συσκευασίας

- 1 Φωτιστικό
- 2 Σετ Πικτογραφήματα (Δ/Α/ΚΔ/ΚΑ)
- 1 Εξαρτήματα τοποθέτησης
- 1 Οδηγία χρήσεως

## Γενικά

Τα φωτιστικά αυτού του τύπου χρησιμοποιούνται σε εσωτερικούς χώρους (τα 40°C) όπου είναι απαραίτητος ο φωτισμός ασφαλείας. Κάθε φωτιστικό πρέπει να συνδέεται μόνιμα στο δίκτυο. Κατά την κανονική λειτουργία η μπαταρία φορτίζει. Σε κάθε διακοπή της τάσης τροφοδοσίας το φωτιστικό τίθεται αυτόματα σε εφεδρική λειτουργία, ανάβοντας τα LED φωτισμού. Όταν επανέλθει η τάση δικτύου επιστρέφει στην κανονική λειτουργία του.

### Χειροκίνητος Έλεγχος Λειτουργίας

Πατήστε το κουμπί TEST και μία δοκιμή λειτουργίας θα ξεκινήσει. Ο χειροκίνητος έλεγχος μπορεί να πραγματοποιηθεί μόνο εάν είναι συνδεδεμένη η τροφοδοσία και η μπαταρία. Κατά τη διάρκεια αυτής της περιόδου δοκιμής, το LED δοκιμής θα αναβοσβήνει. Η μπαταρία πρέπει να είναι επαρκώς φορτισμένη. Η δοκιμή διαρκεί 3 δευτερόλεπτα.

### Αυτόματος Έλεγχος Λειτουργίας

Περιλαμβάνει όλες τις λειτουργίες που παρέχονται στη χειροκίνητη δοκιμή και πραγματοποιείται αυτόματα κάθε 15 ημέρες και διαρκεί 3 δευτερόλεπτα.

### Αυτόματος Έλεγχος Αυτονομίας

Ο έλεγχος αυτός πραγματοποιείται κάθε 6 μήνες και μετρά τη λειτουργία της συσκευής και τη διάρκεια έκτακτης ανάγκης. Για να εκτελεστεί, πρέπει να είναι συνδεδεμένη η τροφοδοσία και η μπαταρία να είναι πλήρως φορτισμένη. Εάν η μπαταρία δεν είναι πλήρως φορτισμένη, ο έλεγχος αναβάλλεται μέχρι να φορτιστεί πλήρως η μπαταρία. Εάν στο τέλος της δοκιμής η αυτονομία είναι χαμηλότερη από την ονομαστική, το LED σφάλματος μπαταρίας θα ανάψει και η μπαταρία πρέπει να αντικατασταθεί. Εάν το αποτέλεσμα της δοκιμής είναι καλό, τότε το φωτιστικό εισέρχεται στη λειτουργία φόρτισης και το LED φόρτισης αρχίζει να αναβοσβήνει μέχρι να φορτιστεί πλήρως η μπαταρία.

## Διαγραφή Σφαλμάτων

Πιέστε το κουμπί TEST για περισσότερο από 5 δευτερόλεπτα, για να διαγράψετε όλα τα υποδεικνυόμενα σφάλματα των ενδεικτικών. Στη συνέχεια, το φωτιστικό εισέρχεται σε κατάσταση κανονικής λειτουργίας.

## Αλλαγή κατάστασης λειτουργίας

Πιέστε το κουμπί TEST για περισσότερο από 5 δευτερόλεπτα. Αρχικά, διαγράφονται τα σφάλματα που υποδεικνύονται στα ενδεικτικά LED (τα 3 ενδεικτικά LED θα ανάψουν διαδοχικά) και μετά από 2 δευτερόλεπτα το ενδεικτικό Lamp Fault θα παραμείνει μόνιμα αναμμένο. Όταν αφήσετε το κουμπί TEST, το φωτιστικό θα αλλάξει τη κατάσταση λειτουργίας του, από συνεχής λειτουργία σε μη συνεχούς ή το αντίθετο. Η αλλαγή αυτή, θα μείνει μόνιμα στη μνήμη του φωτιστικού.

## ΠΡΟΣΟΧΗ!!!

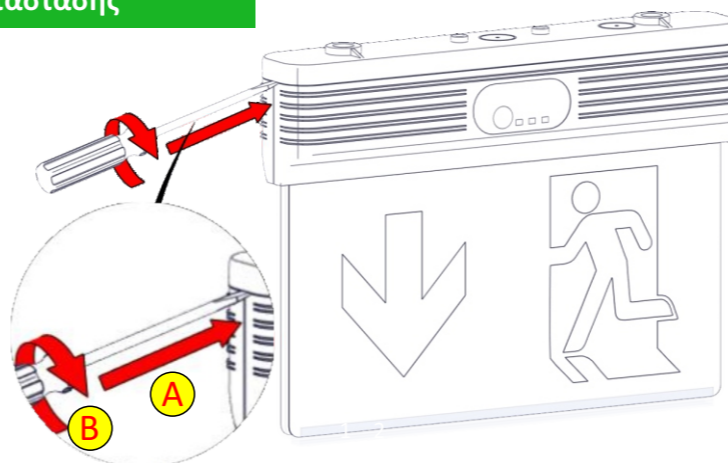
1. Κάθε εργασία εγκατάστασης, συντήρησης ή ελέγχου πρέπει να γίνεται μόνο από εξειδικευμένο προσωπικό.
2. Χρησιμοποιήστε οποιοδήποτε κυλινδρικό καλώδιο τροφοδοσίας, με διάμετρο 5-10χιλ. (τύπος H05RN-F 2x1mm<sup>2</sup> ή κάποιο με τουλάχιστον όμοιο μηχανικά και ηλεκτρικά χαρακτηριστικά). ΠΡΟΣΟΧΗ!! Το καλώδιο δεν πρέπει να είναι παραμορφωμένο (η απαίτηση αυτή είναι σημαντική για την διατήρηση του βαθμού προστασίας IP).
3. Η συσκευή πρέπει να συνδέεται στο δίκτυο μέσω ασφάλειας, ανάλογης με το συνολικό φορτίο ισχύος της γραμμής.
4. Αν χρειαστεί να αντικατασταθεί η μπαταρία ή η φωτεινή πηγή, η αντικατάσταση τους θα πρέπει να γίνεται με εξαρτήματα ίδιου τύπου, από τον κατασκευαστή, ή από εξουσιοδοτημένο τεχνικό.
5. Σε περίπτωση που το φωτιστικό πρέπει να αποσυνδεθεί από το δίκτυο για διάστημα μεγαλύτερο των 2 μηνών, η μπαταρία πρέπει να αποσυνδέεται, αφαιρώντας το φινιρίσμα της μπαταρίας από την αντίστοιχη θέση.
6. Εάν το φωτιστικό δεν πληροί πλέον την ονομαστική διάρκεια λειτουργίας, μετά την αντίστοιχη περίοδο φόρτισης, η μπαταρία πρέπει να αντικατασταθεί.
7. Δεν επιτρέπεται η απόρριψη των μπαταριών σε κοινούς κάδους απορριμμάτων, αλλά πρέπει να απορρίπτονται μόνο στα ειδικά σημεία ανακύκλωσής τους. Μην τις πετάξετε στη φωτιά.

να απορρίπτονται μόνο στα ειδικά σημεία ανακύκλωσής τους. Μην τις πετάξετε στη φωτιά.

## Καταστάσεις ενδεικτικών LED

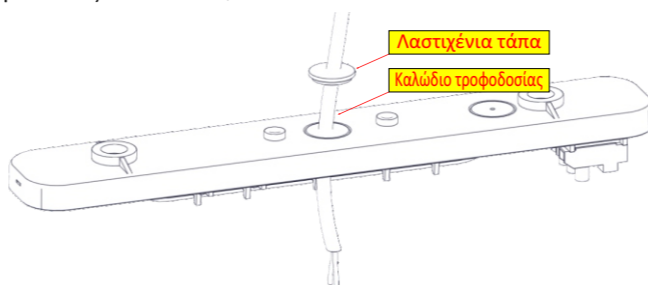
CHARGE (πράσινο)	LAMP FAULT (κόκκινο)	BATT. FAULT (κόκκινο)	Περιγραφή	● Μόνιμα Αναμμένο	○ Σβηστό
●	○	○	Κανονική κατάσταση φόρτισης	● Αναβοσβήνει	○ Αδιάφορο
○	○	○	Δεν υπάρχει τροφοδοσία ή η μπαταρία δεν είναι συνδεδεμένη		
○	●	○	Σφάλμα φωτεινής πηγής		
●	○	●	Σφάλμα αυτονομίας ή πρόβλημα στη μπαταρία		
○	○	●	Η μπαταρία δε φορτίζει ή δεν είναι συνδεδεμένη		

## Οδηγίες εγκατάστασης



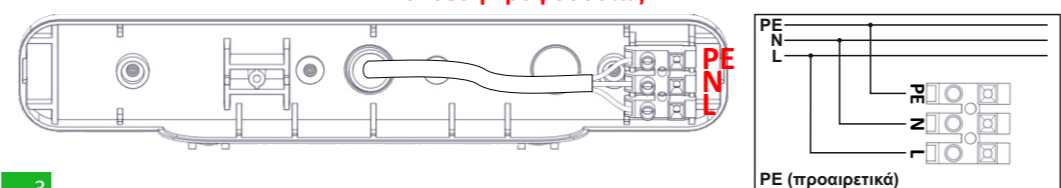
Ανατρέξτε στη σελίδα 4 για να δείτε το βίντεο αποσυναρμολόγησης του κυρίως σώματος του φωτιστικού από τη βάση στήριξης, σαρώνοντας τον κώδικα QR.

1



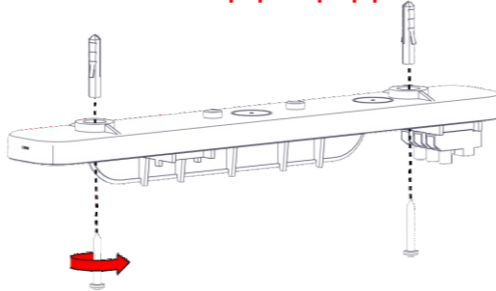
2

### Σύνδεση Τροφοδοσίας

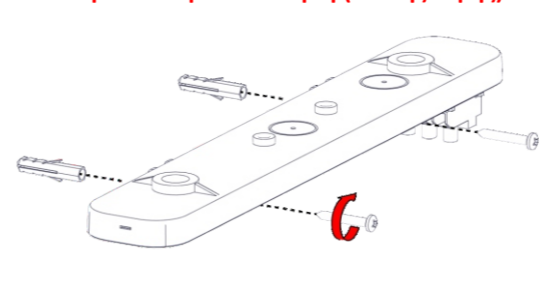


3

### Τοποθέτηση σε οροφή



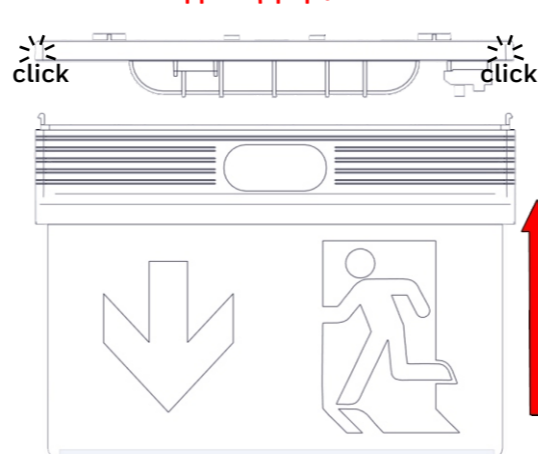
### Επιφανειακή Τοποθέτηση (Μονής Όψης)



Τοποθετήστε τους παρεχόμενους αποστάτες, εάν είναι απαραίτητο.

4

### Συναρμολόγηση Φωτιστικού

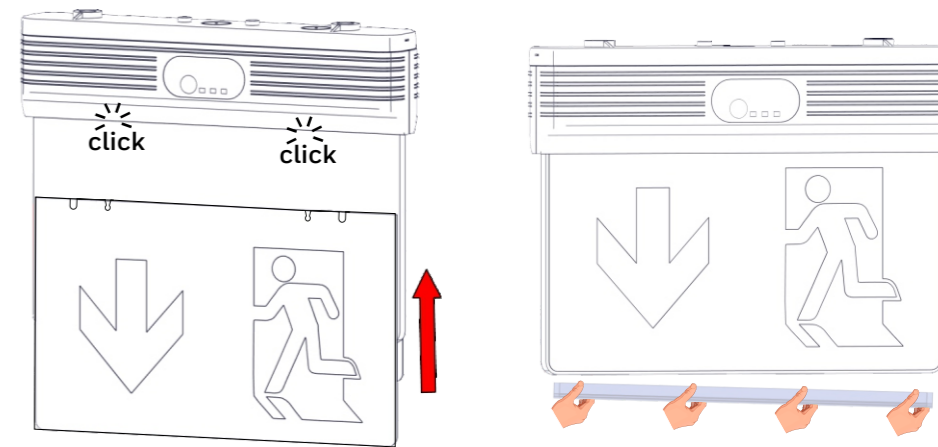


5

## ΣΗΜΕΙΩΣΗ!!

Μετά την εγκατάσταση, θα πρέπει να ολοκληρωθεί ένας κύκλος φόρτισης 24 ωρών, προκειμένου να επιτευχθεί η ονομαστική αυτονομία.

## Εγκατάσταση Πικτογραφημάτων



1

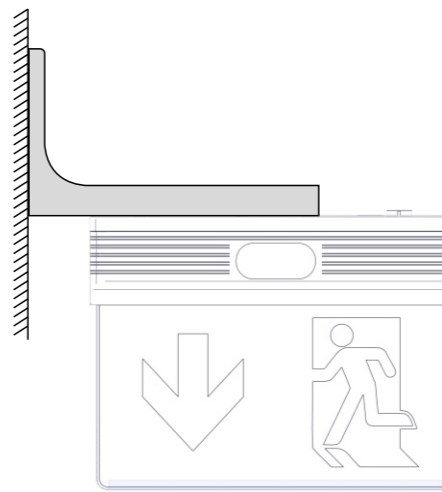
2

## Αντικατάσταση Μπαταρίας

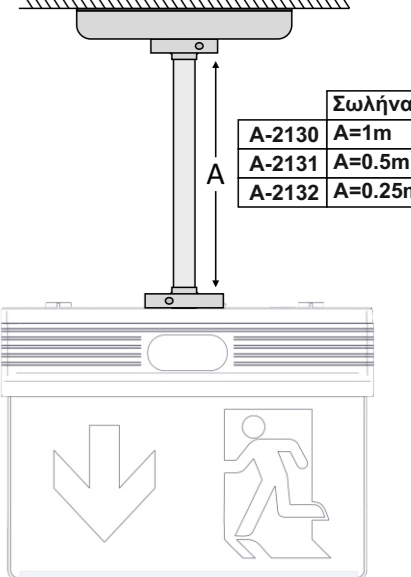
1. Διακόψτε τη τροφοδοσία του φωτιστικού
2. Αποσυναρμολογήστε το φωτιστικό. (Βήμα 1 της διαδικασίας εγκατάστασης).
3. Αφαιρέστε την μπαταρία και συνδέστε μία νέα μπαταρία, ίδιου τύπου και χαρακτηριστικών.
4. Συναρμολογήστε το ξανά το φωτιστικό.
5. Τροφοδοτήστε το φωτιστικό.

## Επιπλέον Τρόποι Τοποθέτησης (Κατόπιν Παραγγελίας)

### Επιτοίχια Τοποθέτηση A-2133 SET



### Κρεμαστή Τοποθέτηση A-2130, A-2131, A-2132 SET



### Χωνευτή Τοποθέτηση Ψευδοροφής A-2510/PL/ST

