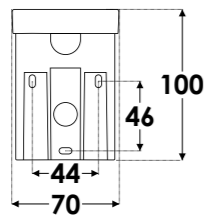
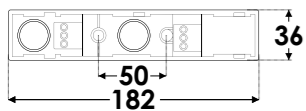
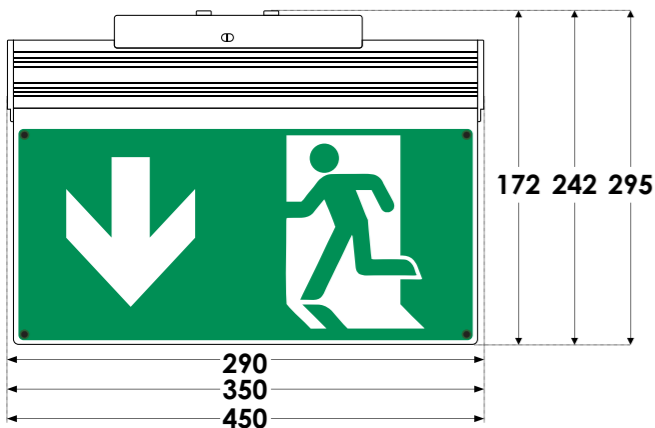


Διαστασιολόγιο (mm)



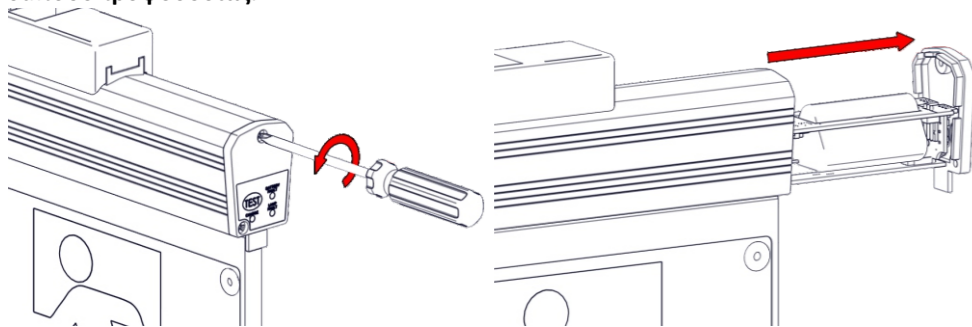
ZLD-28/EM/ADR: 290 x 38 x 172mm

ZLD-34/EM/ADR: 350 x 38 x 242mm

ZLD-44/EM/ADR: 450 x 38 x 295mm

Αντικατάσταση μπαταρίας

Πραγματοποιείται από εξειδικευμένο προσωπικό αφού προηγηθεί διακοπή του δικτύου τροφοδοσίας.



1 Αφαιρέστε τη παλιά μπαταρία και τοποθετήστε μία νέα, ίδιου τύπου και χαρακτηριστικών. Συναρμολογήστε το φωτιστικό.
2

ΠΡΟΣΟΧΗ!! Εφαρμόστε στις βίδες ροπή στρέψεως 0,25Nm το μέγιστο.

Σημείωση: LED= Φωτοεκπέμπουσα δίοδος

Επεξήγηση σήμανσης:

X: Με ενσωματωμένη μπαταρία

1: Συνεχούς λειτουργίας (*)

A: Περιέχει συσκευή ελέγχου

B: Με δυνατότητα απομακρυσμένου ελέγχου κατάστασης ηρεμίας

C: Περιέχει δυνατότητα απομακρυσμένης διακοπής

G: Πινακίδα ασφαλείας εσωτερικά φωτιζόμενη

180: Για ένδειξη χρόνου λειτουργίας 3 ώρες

X | 1 | A | B | C | G | 180

(*) **Συνεχούς λειτουργίας:** Το φωτιστικό ανάβει την πηγή φωτισμού, είτε υπάρχει τροφοδοσία από το δίκτυο είτε όχι.

Μη συνεχούς λειτουργίας: Το φωτιστικό ανάβει την πηγή φωτισμού, μόνον όταν έχει διακοπεί η τροφοδοσία από το δίκτυο.

ΠΡΟΣΟΧΗ!!!

Η φωτεινή πηγή του φωτιστικού δε μπορεί να αντικατασταθεί. Σε περίπτωση που η φωτεινή πηγή χαλάσει, ολόκληρο το φωτιστικό πρέπει να αντικατασταθεί.

Τεχνικά Χαρακτηριστικά

	ZLD-28/EM/ADR	ZLD-34/EM/ADR	ZLD-44/EM/ADR
ΤΑΣΗ ΤΡΟΦΟΔΟΣΙΑΣ		220-240V AC / 50-60Hz	
ΜΕΓΙΣΤΗ ΚΑΤΑΝΑΛΩΣΗ ΙΣΧΥΟΣ	3.8W / 6.5VA	4W / 6.7VA	4.3W / 6.9VA
ΡΕΥΜΑ ΤΡΟΦΟΔΟΣΙΑΣ	28mA	29mA	30mA
U-OUT		19V	
ΕΟΦΙ	1.3	0.60	0.62
ΤΟΜΗ ΚΑΛΩΔΙΩΝ ΣΥΝΔΕΣΗΣ		0.3mm ² - 3.3mm ² (22-12AWG)	
ΜΠΑΤΑΡΙΑ (NI-MH)		3.6V / 1.5 Ah	
ΜΟΝΩΣΗ ΜΕΤΑΞΥ ΤΡΟΦΟΔΟΣΙΑΣ ΚΑΙ ΤΕΡΜΑΤΙΚΩΝ ΕΞΟΔΩΝ		Βασική Μόνωση	
ΠΡΟΣΤΑΣΙΑ ΜΠΑΤΑΡΙΑΣ	Από υπερφόρτιση και πλήρη αποφόρτιση / το κύκλωμα ελέγχου θα επαναφορτίσει τη μπαταρία κανονικά μετά τον έλεγχο του 22.3		
ΕΛΑΧ. ΜΕΓ. ΤΑΣΗ ΕΚΦΟΡΤΙΣΗΣ		3 - 4.2V	
ΕΛΑΧ. ΜΕΓ. ΡΕΥΜΑ ΕΚΦΟΡΤΙΣΗΣ	270 - 360mA	270 - 370mA	255 - 360mA
ΟΝΟΜΑΣΤΙΚΟ ΡΕΥΜΑ @3.6V	310mA	315mA	290mA
ΕΛΑΧ. ΜΕΓ. ΡΕΥΜΑ ΦΟΡΤΙΣΗΣ		140 - 165mA	
ΜΕΓΙΣΤΗ ΤΑΣΗ ΦΟΡΤΙΣΗΣ		5V	
ΕΝΔΕΙΚΤΙΚΑ	LED Charge, Lamp Fault LED, Battery Fault LED		
ΧΡΟΝΟΣ ΦΟΡΤΙΣΗΣ		24 ώρες	
ΕΛΑΧΙΣΤΗ ΑΥΤΟΝΟΜΙΑ		3 ώρες	
ΠΗΓΗ ΦΩΤΟΣ	18 λευκά LED	21 λευκά LED	24 λευκά LED
ΦΩΤΕΙΝΗ ΡΟΗ ΠΗΓΗΣ (230V AC / ΕΦΕΔΡΕΙΑ)	125lm/125lm	145lm/125lm	170lm/125lm
ΒΑΘΜΟΣ ΠΡΟΣΤΑΣΙΑΣ ΠΕΡΙΒΛΗΜΑΤΟΣ		IP40	
ΚΑΤΑΣΚΕΥΑΖΕΤΑΙ ΣΥΜΦΩΝΑ ΜΕ	EN 60598-1, EN 60598-2-22, EN 55015, EN 61547, EN 61000-3-2, EN 61000-3-3		
ΑΠΟΣΤΑΣΗ ΘΕΑΣΗΣ (ΩΣ ΠΙΝΑΚΙΔΑ ΣΗΜΑΝΣΗΣ)	16m	30m	38m
ΠΕΡΙΟΧΗ ΘΕΡΜΟΚΡΑΣΙΑΣ ΛΕΙΤΟΥΡΓΙΑΣ		5 έως 40 °C	
ΣΧΕΤΙΚΗ ΥΓΡΑΣΙΑ		Μέχρι 95%	
ΥΛΙΚΑ ΚΑΤΑΣΚΕΥΗΣ	Aluminum, Acrylic Plate, ABS/PC		
ΕΞΩΤΕΡΙΚΕΣ ΔΙΑΣΤΑΣΕΙΣ (Μ x Π x Υ)	290 x 38 x 172 mm	350 x 38 x 242 mm	450 x 38 x 295 mm
ΤΥΠΙΚΟ ΒΑΡΟΣ	780gr.	1145gr.	1585gr.
ΕΓΓΥΗΣΗ	3 χρόνια (1 χρόνο για τη μπαταρία)		

ΤΟ ΦΩΤΙΣΤΙΚΟ ΕΧΕΙ ΑΥΤΟΜΑΤΗ ΛΕΙΤΟΥΡΓΙΑ ΕΛΕΓΧΟΥ **EL-T**

Το κύκλωμα ελέγχου είναι σύμφωνο με το IEC 62034: με αυτόματη λειτουργία ελέγχου
Το κύκλωμα ελέγχου είναι κατάλληλο μόνο για λάμπες LED
Το κύκλωμα ελέγχου έχει μετασχηματιστή με τυλίγματα συνδεδεμένα στο δίκτυο τροφοδοσίας
Το κύκλωμα ελέγχου είναι ανθεκτικό στην αντιστροφή πολικότητας της τάσης τροφοδοσίας
Η προστασία κατά της ηλεκτροπληξίας εξαρτάται από το περίβλημα του φωτιστικού (7.2 BS EN 61347-2-7)
Ενσωματωμένο κύκλωμα προστασίας υπερτάσεων

Χαρακτηριστικά LED

	ZLD-28/EM/ADR	ZLD-34/EM/ADR	ZLD-44/EM/ADR
ΚΑΤΑΣΚΕΥΑΣΤΗΣ		Olympia Electronics S.A.	
ΑΡΙΘΜΟΣ ΜΟΝΤΕΛΟΥ	1111153	1211153	1311153
ΠΕΡΙΟΧΗ ΤΑΣΗΣ ΛΕΙΤΟΥΡΓΙΑΣ		8.5- 10.5V DC	
ΟΝΟΜΑΣΤΙΚΗ ΙΣΧΥΣ	1200mW	1400mW	1600mW
ΣΥΝΔΕΣΕΙΣ	Μη αναστρέψιμη σύνδεση μεταξύ κύριας πλακέτας και πλακέτας LED		
ΘΕΡΜΟΚΡΑΣΙΑ (tc)	45 °C μέγιστο σε οποιοδήποτε σημείο της πλακέτας		

Εγγύηση

Η Olympia Electronics εγγυάται την ποιότητα, την κατάσταση και τη λειτουργία των εμπορευμάτων. Η περίοδος της εγγύησης καθορίζεται στον επίσημο κατάλογο της Olympia Electronics, αλλά και στο τεχνικό φυλλάδιο που συνοδεύει κάθε προϊόν. Η παρούσα εγγύηση παύει να ισχύει, αν ο αγοραστής δεν ακολουθεί τις τεχνικές οδηγίες που περιλαμβάνονται στα επίσημα έγγραφα που δόθηκαν από την Olympia Electronics ή αν ο αγοραστής τροποποιήσει τα αγαθά που παρέχονται ή κάνει οποιαδήποτε επισκευή ή την εκ νέου ρύθμιση που γίνεται από τρίτο πρόσωπο, εκτός και αν η Olympia Electronics έχει πλήρως συμφωνήσει με αυτά, γραπτώς. Τα προϊόντα που έχουν υποστεί βλάβη μπορούν να επιστραφούν στις εγκαταστάσεις της εταιρίας μας για επιδιόρθωση ή αντικατάσταση, αρκεί να ισχύει η περίοδος της εγγύησης. Η Olympia Electronics διατηρεί το δικαίωμα να επισκευάσει ή να αντικαταστήσει τα επιστρεφόμενα εμπορεύματα και να χρεώσει ή όχι τον αγοραστή, ανάλογα με την αιτία της βλάβης. Η Olympia Electronics διατηρεί το δικαίωμα να χρεώσει ή όχι στον αγοραστή το κόστος μεταφοράς.



72° χλμ. Π.Ε.Ο. Θεσσαλονίκης-Κατερίνης
Τ.Κ. 60300 Τ.Θ.06 Αγίνο Πιερίας Ελλάς

www.olympia-electronics.com

info@olympia-electronics.gr



Πιστούμε στην Παράγωγο στην ΕΛΛΑΔΑ



ZLD-XX/EM/ADR
ΔΙΕΥΘΥΝΣΙΟΔΟΤΟΥΜΕΝΑ
ΑΥΤΟΕΛΕΓΧΟΜΕΝΑ ΦΩΤΙΣΤΙΚΑ
ΑΣΦΑΛΕΙΑΣ ΣΗΜΑΝΣΗΣ



Ευχαριστούμε που επιλέξατε ένα Ελληνικό προϊόν της Olympia Electronics
"ΠΙΣΤΕΥΟΥΜΕ ΣΤΗΝ ΕΛΛΑΔΑ - ΠΑΡΑΓΟΥΜΕ ΣΤΗΝ ΕΛΛΑΔΑ".

Περιεχόμενα Συσκευασίας

- 1 Φωτιστικό
- 1 Εξαρτήματα τοποθέτησης
- 1 Οδηγία χρήσεως
- 2 Πικτογραφήματα

Γενικά

Τα φωτιστικά αυτού του τύπου χρησιμοποιούνται σε εσωτερικούς χώρους (τα 40°C) όπου είναι απαραίτητος ο φωτισμός ασφαλείας. Κάθε φωτιστικό πρέπει να συνδέεται μόνιμα στο δίκτυο. Κατά την κανονική λειτουργία η μπαταρία φορτίζει. Σε κάθε διακοπή της τάσης τροφοδοσίας το φωτιστικό τίθεται αυτόματα σε εφεδρική λειτουργία, ανάβοντας τα LED φωτισμού. Όταν επανέλθει η τάση δικτύου επιστρέφει στην κανονική λειτουργία του.

Χειροκίνητος έλεγχος λειτουργίας

Πιέζοντας το πλήκτρο TEST εκτελείται ένας έλεγχος λειτουργίας. Ο χειροκίνητος έλεγχος μπορεί να πραγματοποιηθεί μόνο εάν είναι συνδεδεμένη η τροφοδοσία και η μπαταρία. Η φωτεινή πηγή και το κύκλωμα της συσκευής ελέγχονται. Κατά τη διάρκεια του ελέγχου όλα τα ενδεικτικά LED είναι σβηστά.

Έλεγχοι

Οι έλεγχοι της φωτεινής πηγής και της αυτονομίας προγραμματίζονται από τον πίνακα. Τα αποτελέσματα αποστέλλονται στον πίνακα.

Οι ακόλουθες δοκιμές εκτελούνται μόνο αν το φωτιστικό δεν είναι συνδεδεμένο στον πίνακα:

Αυτόματος Έλεγχος Λειτουργίας

Περιλαμβάνει όλες τις λειτουργίες που παρέχονται στο χειροκίνητο έλεγχο και πραγματοποιείται αυτόματα κάθε 15 ημέρες και διαρκεί 3 δευτερόλεπτα.

Αυτόματος Έλεγχος Αυτονομίας

Ο έλεγχος αυτονομίας της μπαταρίας μετρά την αυτονομία της εφεδρικής λειτουργίας της συσκευής. Ο έλεγχος αυτός εκτελείται αυτόματα κάθε 6 μήνες. Για να πραγματοποιηθεί θα πρέπει να υπάρχει τροφοδοσία από το δίκτυο και η μπαταρία να είναι συνδεδεμένη και πλήρως φορτισμένη. Αν η μπαταρία δεν είναι φορτισμένη, ο έλεγχος αναβάλλεται έως ότου η μπαταρία φορτιστεί πλήρως. Αν, κατά τη διάρκεια του Αυτόματου Ελέγχου Αυτονομίας, η διάρκεια του φωτιστικού είναι χαμηλότερη από την ονομαστική, τότε η μπαταρία πρέπει να αντικατασταθεί.

Ενδείξεις Καταστάσεων LED

CHARGE (πράσινο)	LAMP FAULT (κόκκινο)	BATT. FAULT (κόκκινο)	Περιγραφή	● Μόνιμα αναμένο	○ Σβηστό
●	●	●		● Αναβοσβήνει	○ Αδιάφορο
●	○	○	Φορτίζει		
○	●	○	Σφάλμα φωτεινής πηγής		
●	○	●	Σφάλμα αυτονομίας/μπαταρίας		
○	○	●	Δεν φορτίζει ή η μπαταρία δεν είναι συνδεδεμένη		

Μηδενισμός Σφαλμάτων

Πατώντας παρατεταμένα το πλήκτρο Test για 5 δευτερόλεπτα, μπορούμε να σβήσουμε όλα τα καταγεγραμμένα σφάλματα, που φαίνονται στα ενδεικτικά LED. Έπειτα το φωτιστικό τίθεται και πάλι σε κανονική λειτουργία.

Αλλαγή Τρόπου Λειτουργίας

Πιέζοντας παρατεταμένα το πλήκτρο TEST για περισσότερο από 5 δευτ. το φωτιστικό θα διαγράψει, καταρχάς τα σφάλματα (τα 3 ενδεικτικά LED θα ανάψουν διαδοχικά) και 2 δευτ. μετά το LED Lamp Fault θα παραμείνει αναμμένο σταθερά. Αν αφεθεί το πλήκτρο TEST, το φωτιστικό θα αλλάξει τρόπο λειτουργίας μεταξύ συνεχούς και μη συνεχούς. Η αλλαγή καταγράφεται μόνιμα στην μνήμη του.

Λειτουργία Διευθυνσιοδότησης

Τα φωτιστικά μπορούν να συνδεθούν στους διευθυνσιοδοτούμενους πίνακες της Olympia Electronics. Για τις λειτουργίες της διευθυνσιοδότησης αναφερθείτε στο εγχειρίδιο εγκατάστασης του πίνακα. Για την συνδέση της διευθυνσιοδότησης δείτε την σελίδα 2.

ΠΡΟΣΟΧΗ!!!

1. Κάθε εργασία εγκατάστασης, συντήρησης ή ελέγχου πρέπει να γίνεται μόνο από εξειδικευμένο προσωπικό.

2. Χρησιμοποιήστε οποιοδήποτε κυλινδρικό καλώδιο τροφοδοσίας, με διάμετρο 5-10χιλ. (τύπος H05RN-F 2x1mm² ή κάποιο με τουλάχιστον όμοια μηχανικά και ηλεκτρικά χαρακτηριστικά). **ΠΡΟΣΟΧΗ!** Το καλώδιο δεν πρέπει να είναι παραμορφωμένο (η απαίτηση αυτή είναι σημαντική για την διατήρηση του βαθμού προστασίας IP).

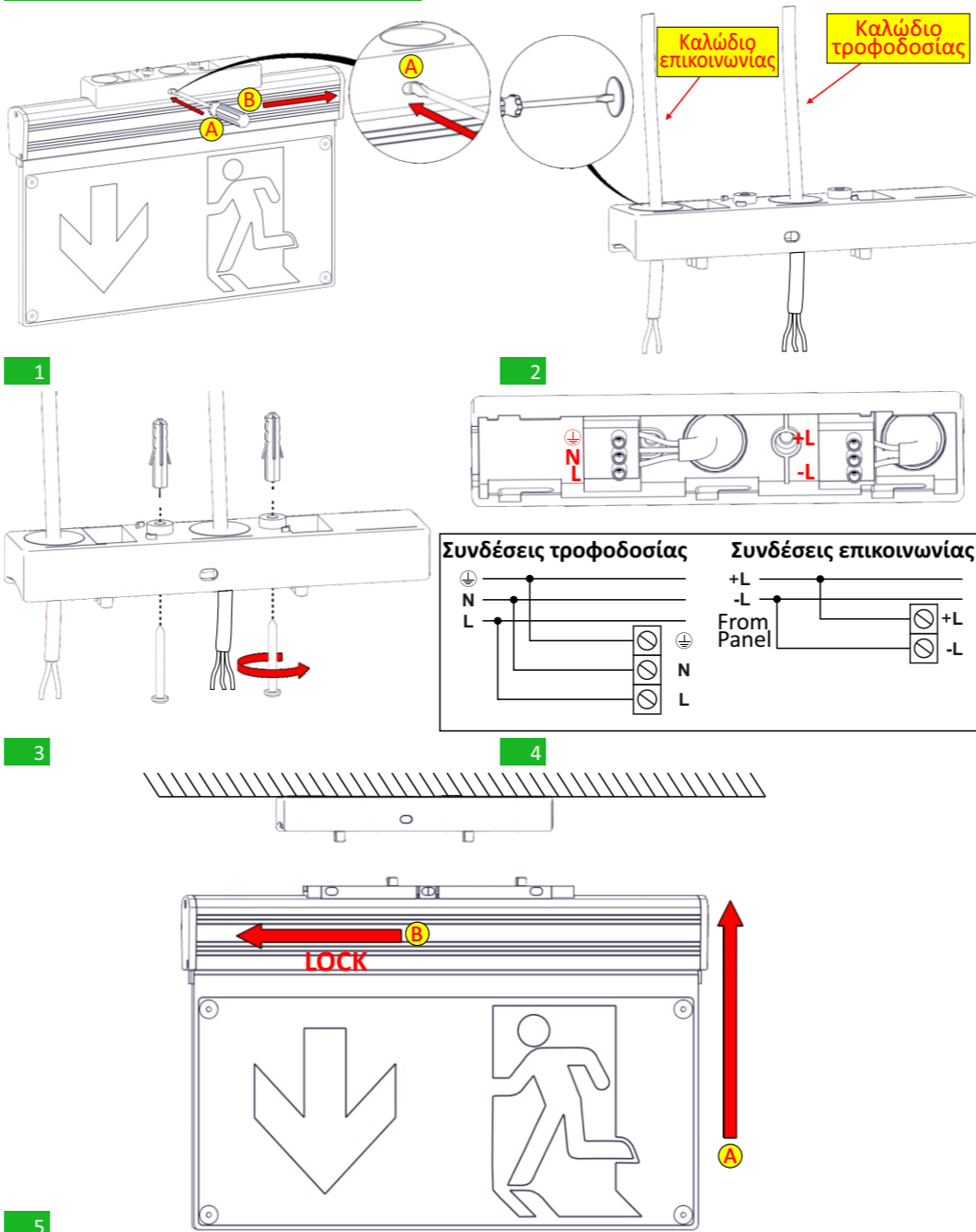
3. Η συσκευή πρέπει να συνδέεται στο δίκτυο μέσω ασφάλειας, ανάλογης με το συνολικό φορτίο ισχύος της γραμμής.

4. Αν χρειαστεί να αντικατασταθεί η μπαταρία ή η φωτεινή πηγή, η αντικατάσταση τους θα πρέπει να γίνεται με εξαρτήματα ίδιου τύπου, από τον κατασκευαστή, ή από εξουσιοδοτημένο τεχνικό.

5. Σε περίπτωση που το φωτιστικό πρέπει να αποσυνδεθεί από το δίκτυο για διάστημα μεγαλύτερο των 2 μηνών, η μπαταρία πρέπει να αποσυνδέεται, αφαιρώντας το φινις της μπαταρίας από την αντίστοιχη θέση.

6. Δεν επιτρέπεται η απόρριψη των μπαταριών σε κοινούς κάδους απορριμμάτων, αλλά πρέπει να απορρίπτονται μόνο στα ειδικά σημεία ανακύκλωσής τους. Μην τις πετάξετε στη φωτιά.

Οδηγίες εγκατάστασης



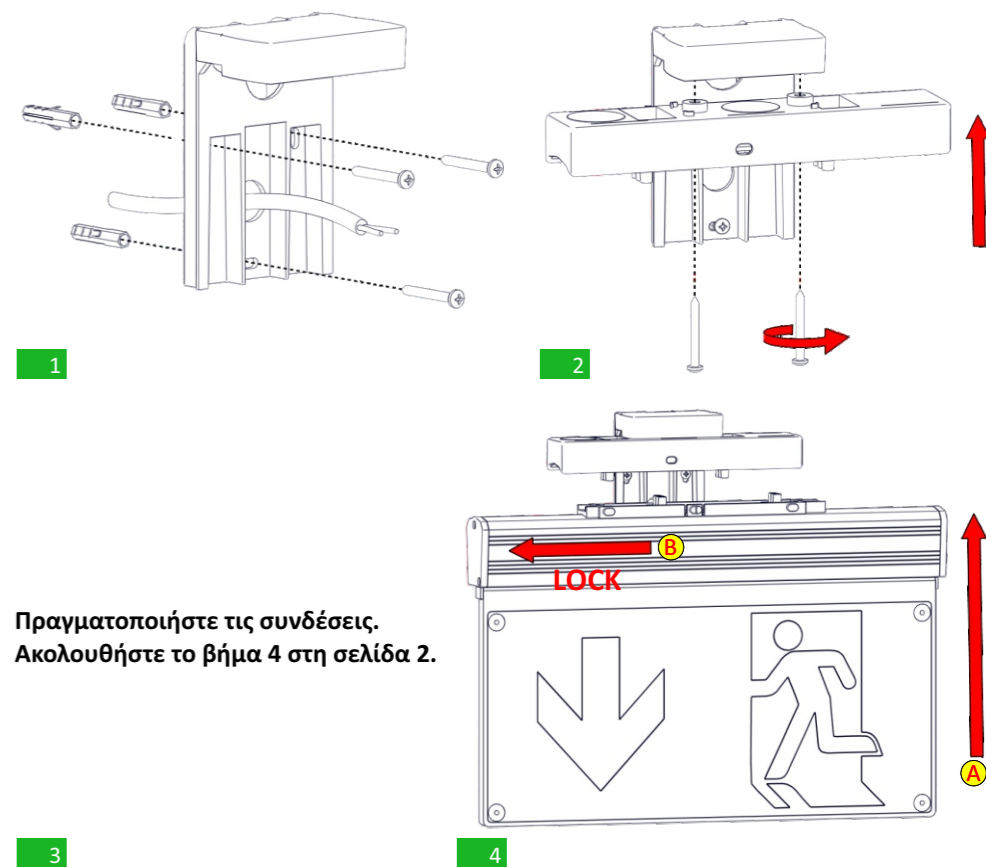
Προγραμματισμός της διεύθυνσης του φωτιστικού

Για να προγραμματίσετε ή να αλλάξετε τη διεύθυνση του φωτιστικού, πρέπει να συνδέσετε το φωτιστικό μόνο με τον πίνακα και να ακολουθήσετε τα παρακάτω βήματα:

- 1) Το φωτιστικό δεν πρέπει να είναι συνδεδεμένο με την παροχή ηλεκτρικού ρεύματος, ούτε με την μπαταρία.
- 2) Το ένα άκρο του καλωδίου συνδέεται στο φωτιστικό και το άλλο άκρο στον πίνακα, όπως φαίνεται στις Συνδέσεις Επικοινωνίας.
- 3) Πρέπει να εισέλθετε στο μενού του πίνακα: ΜΕΝΟΥ ΤΕΧΝΙΚΟΥ => ΡΥΘΜΙΣΕΙΣ => ΑΛΛΑΓΗ ΔΙ/ΝΣΗ ΣΗΜ.
- 4) Ρυθμίστε τη νέα διεύθυνση, χρησιμοποιώντας τα πλήκτρα ↑ ΠΑΝΩ και ↓ ΚΑΤΩ και πατήστε Enter όταν τελειώσετε.



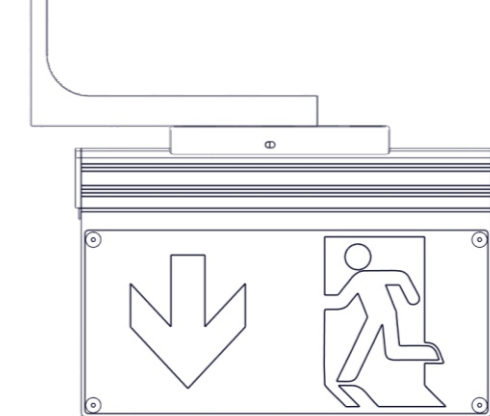
Επιφανειακή τοποθέτηση σε τείχος με τη βάση A-1134 Μονής όψης (Περλαμβάνεται στη συσκευασία)



Πραγματοποιήστε τις συνδέσεις. Ακολουθήστε το βήμα 4 στη σελίδα 2.

Επιπλέον τρόποι τοποθέτησης (Κατόπιν παραγγελίας)

**Κάθετη τοποθέτηση σε τείχος
A-1133 SET
(μόνο για τα
ZLD-28/EM/ADR, ZLD-34/EM/ADR)**



**Κρεμαστή τοποθέτηση
A-1130, A-1131, A-1132 SET**

