

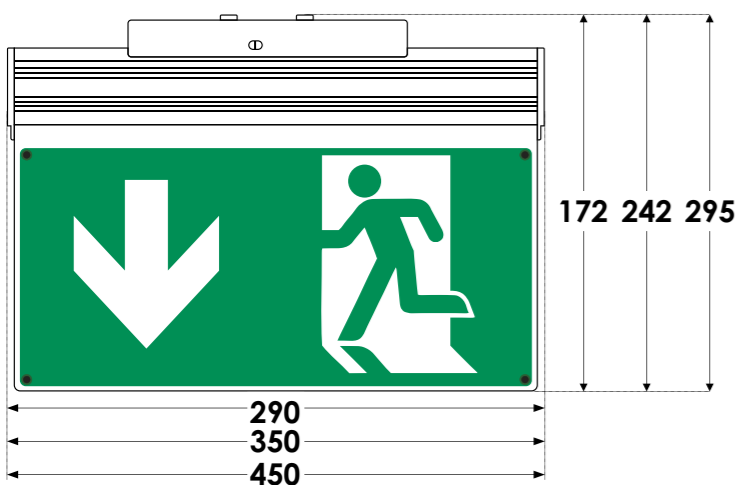
Επιπλέον τρόποι τοποθέτησης (Κατόπιν παραγγελίας)

Επιτοίχια τοποθέτηση με το εξάρτημα A-1133
(μόνο για τα ZLD-28/24V/ADR/EM, ZLD-34/24V/ADR/EM)

Κρεμαστή τοποθέτηση σε οροφή με τα εξαρτήματα A-1130, A-1131, A-1132

	Σωλήνας
A-1130	A=1m
A-1131	A=0.5m
A-1132	A=0.25m

Διαστασιολόγιο (mm)



ZLD-28/24V/ADR/EM: 290x172x38

ZLD-34/24V/ADR/EM: 350x242x38

ZLD-44/24V/ADR/EM: 450x295x38

Τεχνικά Χαρακτηριστικά

	ZLD-28/24V/ADR/EM	ZLD-34/24V/ADR/EM	ZLD-44/24V/ADR/EM
ΤΑΣΗ ΤΡΟΦΟΔΟΣΙΑΣ	15-30V DC	15-30V DC	20-28V DC
ΜΕΓΙΣΤΗ ΚΑΤΑΝΑΛΩΣΗ ΙΣΧΥΟΣ	1.6W	1.8W	1.9W
Rated		25V	
ΜΕΓΙΣΤΟ ΡΕΥΜΑ ΤΡΟΦΟΔΟΣΙΑΣ	70mA	75mA	80mA
U-OUT	120mA	140mA	160mA
Prated	1.1W	1.3W	1.5W
ΔΙΑΤΟΜΗ ΚΑΛΩΔΙΩΝ	0.3mm ² - 3.3mm ² (22-12AWG)		
ΠΗΓΗ ΦΩΤΟΣ	18 λευκά LED	21 λευκά LED	24 λευκά LED
ΦΩΤΕΙΝΗ ΡΟΗ ΠΗΓΗΣ (230V)	150lm	175lm	200lm
ΒΑΘΜΟΣ ΠΡΟΣΤΑΣΙΑΣ ΠΕΡΙΒΛΗΜΑΤΟΣ	IP40		
ΚΑΤΑΣΚΕΥΑΖΕΤΑΙ ΣΥΜΦΩΝΑ ΜΕ	EN 60598-1, EN 60598-2-22, EN 55015, EN 61547, EN 61000-3-2, EN 61000-3-3		
ΑΠΟΣΤΑΣΗ ΘΕΑΣΗΣ (ως σήμανσης)	16m	30m	38m
ΠΕΡΙΟΧΗ ΘΕΡΜΟΚΡΑΣΙΑΣ ΛΕΙΤΟΥΡΓΙΑΣ	-30 έως 50 °C		
ΣΧΕΤΙΚΗ ΥΓΡΑΣΙΑ	Μέχρι 95%		
ΥΛΙΚΑ ΚΑΤΑΣΚΕΥΗΣ	Aluminum, Acrylic Plate, ABS/PC		
ΕΞΩΤΕΡΙΚΕΣ ΔΙΑΣΤΑΣΕΙΣ (Μ x Π x Υ)	290 x 172 x 38 mm	350 x 242 x 38 mm	450 x 295 x 38 mm
ΤΥΠΙΚΟ ΒΑΡΟΣ	650gr.	990gr.	1480gr.
ΕΓΓΥΗΣΗ	3 χρόνια		
ΚΥΚΛΩΜΑ ΕΛΕΓΧΟΥ	EL		
Το κύκλωμα ελέγχου είναι κατάλληλο για πλακέτες LED			

Χαρακτηριστικά LED

	ZLD-28/24V/ADR/EM	ZLD-34/24V/ADR/EM	ZLD-44/24V/ADR/EM
ΚΑΤΑΣΚΕΥΑΣΤΗΣ	Olympia Electronics S.A		
ΑΡΙΘΜΟΣ ΜΟΝΤΕΛΟΥ	1111153	1211153	3110123
ΠΕΡΙΟΧΗ ΤΑΣΗΣ ΛΕΙΤΟΥΡΓΙΑΣ	8.5-10.5V DC	8.5-10.5V DC	8.7-10.8V DC
ΟΝΟΜΑΣΤΙΚΗ ΙΣΧΥΣ	1200mW	1400mW	1600mW
ΣΥΝΔΕΣΕΙΣ	Μη αναστρέψιμη σύνδεση μεταξύ της κύριας πλακέτας και της πλακέτας LED		
ΘΕΡΜΟΚΡΑΣΙΑ (tc)	45°C μέγιστο σε οποιοδήποτε σημείο της πλακέτας		

Εγγύηση

Η Olympia Electronics εγγυάται την ποιότητα, την κατάσταση και τη λειτουργία των εμπορευμάτων. Η περίοδος της εγγύησης καθορίζεται στον επίσημο κατάλογο της Olympia Electronics, αλλά και στο τεχνικό φυλλάδιο που συνοδεύει κάθε προϊόν. Η παρούσα εγγύηση παύει να ισχύει, αν ο αγοραστής δεν ακολουθεί τις τεχνικές οδηγίες που περιλαμβάνονται στα επίσημα έγγραφα που δόθηκαν από την Olympia Electronics ή αν ο αγοραστής τροποποιήσει τα αγαθά που παρέχονται ή κάνει οποιαδήποτε επισκευή ή την εκ νέου ρύθμιση που γίνεται από τρίτο πρόσωπο, εκτός και αν η Olympia Electronics έχει πλήρως συμφωνήσει με αυτά, γραπτώς. Τα προϊόντα που έχουν υποστεί βλάβη μπορούν να επιστραφούν στις εγκαταστάσεις της εταιρίας μας για επιδιόρθωση ή αντικατάσταση, αρκεί να ισχύει η περίοδος της εγγύησης. Η Olympia Electronics διατηρεί το δικαίωμα να επισκευάσει ή να αντικαταστήσει τα επιστρεφόμενα εμπορεύματα και να χρεώσει ή όχι τον αγοραστή, ανάλογα με την αιτία της βλάβης. Η Olympia Electronics διατηρεί το δικαίωμα να χρεώσει ή όχι στον αγοραστή το κόστος μεταφοράς.



72° χλμ. Π.Ε.Ο. Θεσσαλονίκης-Κατερίνης
Τ.Κ. 60300 Τ.Θ.06 Αιγίνιο Πιερίας Ελλάς

www.olympia-electronics.com
info@olympia-electronics.gr



Πιστεύουμε στην
Παράγουμε στην

ΕΛΛΑΔΑ



olympia
electronics

SAFETY & SECURITY SYSTEMS

για έναν
ασφαλέστερο κόσμο



ZLD-XX/24V/ADR/EM

ΔΙΕΥΘΥΝΣΙΟΔΟΤΟΥΜΕΝΑ
ΦΩΤΙΣΤΙΚΑ ΑΣΦΑΛΕΙΑΣ 24V



Ευχαριστούμε που επιλέξατε ένα Ελληνικό προϊόν της
Olympia Electronics.

“ΠΙΣΤΕΥΟΥΜΕ ΣΤΗΝ ΕΛΛΑΔΑ - ΠΑΡΑΓΟΥΜΕ ΣΤΗΝ ΕΛΛΑΔΑ”.

Σημείωση: LED= Φωτοεκπέμπουσα δίοδος

Επεξήγηση σήμανσης:

Z: Κεντρική Τροφοδοσία

1: Συνεχούς λειτουργίας (*)

C: Περιέχει δυνατότητα απομακρυσμένης διακοπής

G: Πινακίδα ασφαλείας εσωτερικά φωτιζόμενη

Z 1 C G

(*) **Συνεχούς λειτουργίας:** Το φωτιστικό ανάβει την πηγή φωτισμού, είτε υπάρχει τροφοδοσία από το δίκτυο είτε όχι.

Μη συνεχούς λειτουργίας: Το φωτιστικό ανάβει την πηγή φωτισμού, μόνον όταν έχει διακοπή η τροφοδοσία από το δίκτυο.

ΠΡΟΣΟΧΗ!!!

Η πηγή φωτός που εμπεριέχεται σε αυτό το φωτιστικό δεν αντικαθίσταται. Όταν τελειώσει ο χρόνος ζωής της φωτεινής πηγής θα πρέπει να αντικατασταθεί ολόκληρο το φωτιστικό!

Περιεχόμενα Συσκευασίας

- 1 Φωτιστικό
- 1 Σετ Πικτογραφήματα
- 1 Εξαρτήματα τοποθέτησης
- 1 Οδηγία χρήσεως

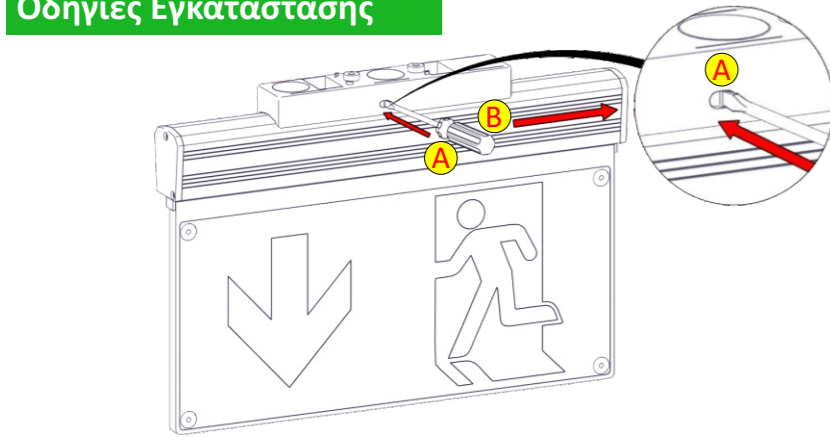
Γενικά

Τα φωτιστικά αυτού του τύπου χρησιμοποιούνται σε εσωτερικούς χώρους (τα 50°C) όπου είναι απαραίτητος ο φωτισμός ασφαλείας (CBS). Κάθε φωτιστικό πρέπει να συνδέεται μόνιμα στο δίκτυο.

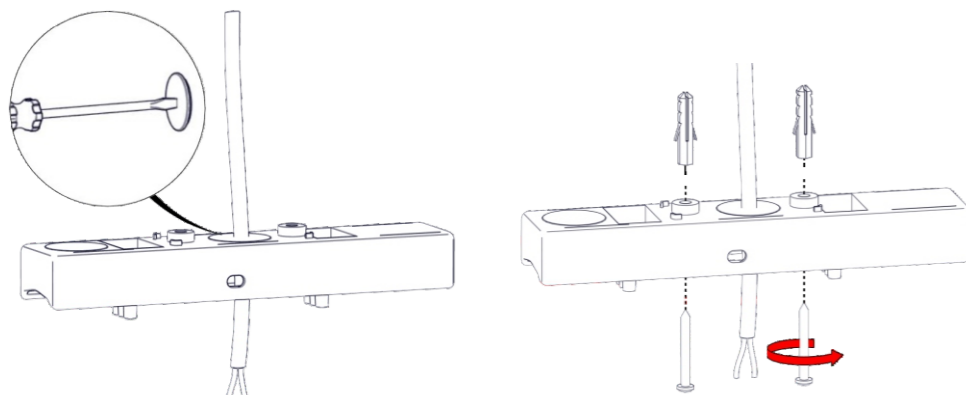
ΠΡΟΣΟΧΗ!!!

1. Κάθε εργασία εγκατάστασης, συντήρησης ή ελέγχου πρέπει να γίνεται μόνο από εξειδικευμένο προσωπικό.
2. Το φωτιστικό πρέπει να συνδέεται στο δίκτυο μέσω ασφάλειας ανάλογης με το συνολικό φορτίο ισχύος της γραμμής.
3. Ρυθμίστε τη διεύθυνση του φωτιστικού πριν από την εγκατάσταση. Το φωτιστικό πρέπει να συνδεθεί μόνο με τον πίνακα GR-8600, μέσω της διευθυνσιοδοτούμενης γραμμής.
4. Χρησιμοποιήστε οποιοδήποτε κυλινδρικό καλώδιο τροφοδοσίας, με διάμετρο 5-10χιλ. (τύπος H05RN-F 2x1mm² ή κάποιο με τουλάχιστον όμοια μηχανικά και ηλεκτρικά χαρακτηριστικά). ΠΡΟΣΟΧΗ!! Το καλώδιο δεν πρέπει να είναι παραμορφωμένο (η απαίτηση αυτή είναι σημαντική για την διατήρηση του βαθμού προστασίας IP).

Οδηγίες Εγκατάστασης

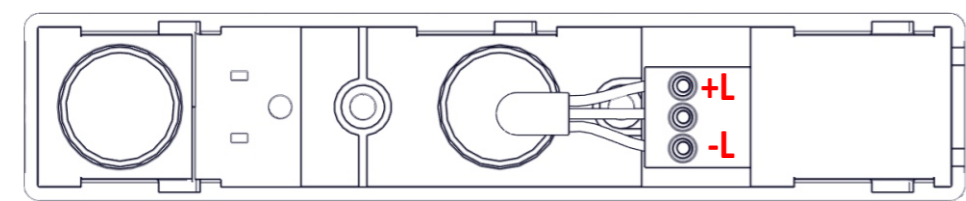


1

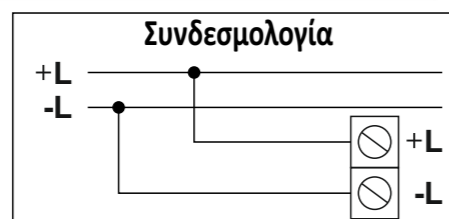


2

3



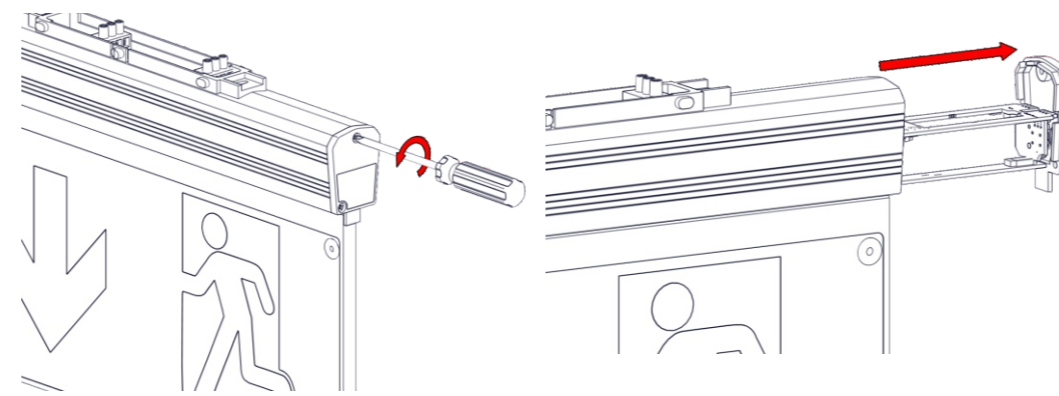
4



1

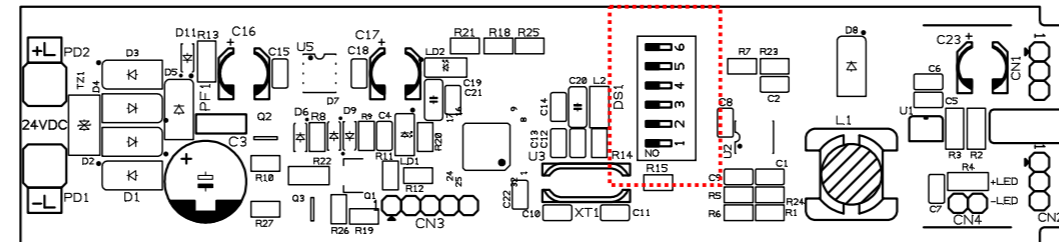
922504464_08_002

ΡΥΘΜΙΣΗ ΔΙΕΥΘΥΝΣΗΣ



5

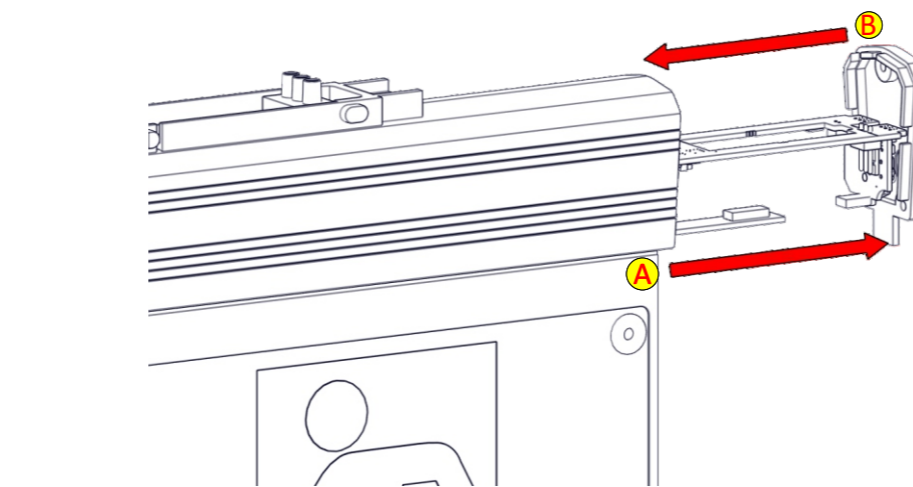
6



Ρυθμίστε τη διεύθυνση του φωτιστικού μέσω των μικροδιακοπών στο σημείο DS1 της πλακέτας.

Διεύθυνση	Ρύθμιση διακοπών	Διεύθυνση	Ρύθμιση διακοπών	Διεύθυνση	Ρύθμιση διακοπών	Διεύθυνση	Ρύθμιση διακοπών	Διεύθυνση	Ρύθμιση διακοπών
1	ON	8	ON	15	ON	22	ON	29	ON
2	ON	9	ON	16	ON	23	ON	30	ON
3	ON	10	ON	17	ON	24	ON	31	ON
4	ON	11	ON	18	ON	25	ON	32	ON
5	ON	12	ON	19	ON	26	ON		
6	ON	13	ON	20	ON	27	ON		
7	ON	14	ON	21	ON	28	ON		

7



8

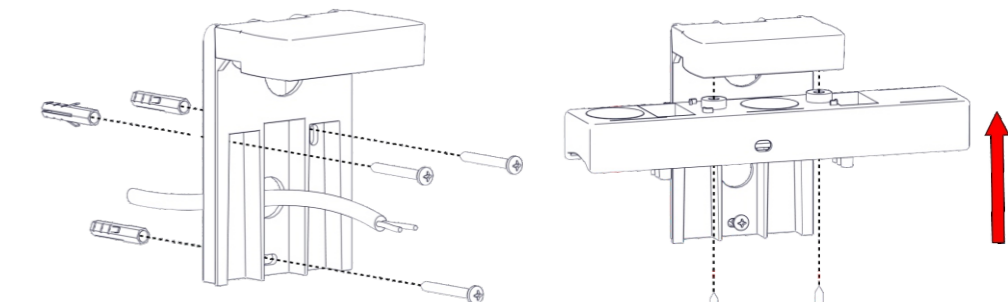
2

922504464_08_002

9

10

Επιφανειακή τοποθέτηση στον τοίχο με τη βάση A-1134 (Περιλαμβάνεται στη συσκευασία) Μονής όψης σήμανση



1

2

Πραγματοποιήστε τις συνδέσεις σύμφωνα με το βήμα 4 στη σελίδα 1.

3

4

3

922504464_08_002