

ΣΤΕΓΑΝΑ ΦΩΤΙΣΤΙΚΑ ΑΣΦΑΛΕΙΑΣ ΜΗ ΣΥΝΕΧΟΥΣ ΛΕΙΤΟΥΡΓΙΑΣ



ΤΕΧΝΙΚΑ ΧΑΡΑΚΤΗΡΗΣΤΙΚΑ

	GRL-21/H/90/WP	GRL-21/H/180/WP
ΤΑΣΗ ΤΡΟΦΟΔΟΣΙΑΣ	220-240V AC/50-60Hz	
ΜΕΓΙΣΤΗ ΚΑΤΑΝΑΛΩΣΗ ΙΣΧΥΟΣ	13.3W/14VA	
ΡΕΥΜΑ ΤΡΟΦΟΔΟΣΙΑΣ	63 mA	
Prated/Irated	21.6W / 1.2A	
Iemergency	590mA για κάθε λάμπα	
ΔΙΑΤΟΜΗ ΚΑΛΩΔΙΩΝ	Καλώδια Τροφοδοσίας: 0.8-2.5mm ²	
U-OUT	30V	
ΜΠΑΤΑΡΙΑ (DJWS12-7.0)	Sealed Lead-Acid 12V/7Ah, 0 ~ 40°C	2 x Sealed Lead-Acid 12V/7Ah, 0 ~ 40°C
ΜΕΓΙΣΤΗ ΤΑΣΗ ΦΟΡΤΙΣΗΣ	14.5V	
ΜΕΓΙΣΤΗ ΤΑΣΗ ΦΟΡΤΙΣΜΕΝΗΣ ΜΠΑΤΑΡΙΑΣ	13.8V	
ΕΛΑΧ. - ΜΕΓ. ΡΕΥΜΑ ΦΟΡΤΙΣΗΣ / ΕΥΡΟΣ ΤΑΣΗΣ	230 - 710 mA / 10.5 - 14.5V	
ΕΛΑΧ. - ΜΕΓ. ΡΕΥΜΑ ΕΚΦΟΡΤΙΣΗΣ / ΕΥΡΟΣ ΤΑΣΗΣ	1700 - 2300 mA / 13.8 - 10.5	
ΠΡΟΣΤΑΣΙΑ ΜΠΑΤΑΡΙΑΣ	Από υπερφόρτιση και πλήρη φόρτιση. Το κύκλωμα ελέγχου θα επαναφορτίσει τη μπαταρία κανονικά μετά τον έλεγχο 22.3.	
ΟΝΟΜΑΣΤΙΚΟ ΡΕΥΜΑ @12V	2.15A	
ΤΑΣΗ ΑΝΟΙΧΤΟΥ ΚΥΚΛΩΜΑΤΟΣ	23.5V DC	
ΑΣΦΑΛΕΙΑ ΚΥΚΛΩΜΑΤΟΣ ΕΛΕΓΧΟΥ	8A/250V FB, 5x20mm	
ΜΕΓ. ΘΕΡΜΟΚΡΑΣΙΑ ΚΥΚΛΩΜΑΤΟΣ ΕΛΕΓΧΟΥ	75°C στο R11	
ΕΛΑΧ./ΜΕΓ. ΤΑΣΗ ΦΟΡΤΙΟΥ ΤΟΥ ΚΥΚΛΩΜΑΤΟΣ ΕΛΕΓΧΟΥ	17 / 23V	
ΕΝΔΕΙΚΤΙΚΑ/ΕΛΕΓΧΟΣ	Power, Battery Charge / TEST Button	
ΧΡΟΝΟΣ ΦΟΡΤΙΣΗΣ	24 ώρες	
ΕΛΑΧΙΣΤΗ ΑΥΤΟΝΟΜΙΑ	90 λεπτά	180 λεπτά
ΠΗΓΗ ΦΩΤΟΣ	Λευκά LED	
ΦΩΤΕΙΝΗ ΡΟΗ ΠΗΓΗΣ	3200lm	
ΒΑΘΜΟΣ ΠΡΟΣΤΑΣΙΑΣ ΠΕΡΙΒΛΗΜΑΤΟΣ	IP65	
ΚΑΤΑΣΚΕΥΑΖΕΤΑΙ ΣΥΜΦΩΝΑ ΜΕ	EN 60598-1, EN 60598-2-22, EN 55015, EN 61547, EN 61000-3-2, EN 61000-3-3	
ΠΕΡΙΟΧΗ ΘΕΡΜΟΚΡΑΣΙΑΣ ΛΕΙΤΟΥΡΓΙΑΣ	5 έως 40 °C	
ΣΧΕΤΙΚΗ ΥΓΡΑΣΙΑ	Μέχρι 95%	
ΥΛΙΚΑ ΚΑΤΑΣΚΕΥΗΣ	Aluminium, ABS/PC, PC	
ΕΞΩΤΕΡΙΚΕΣ ΔΙΑΣΤΑΣΕΙΣ (Μ x Π x Υ)	307 x 100 x 333 mm	
ΤΥΠΙΚΟ ΒΑΡΟΣ	4250gr	6440gr.
ΕΓΓΥΗΣΗ	3 χρόνια (1 χρόνο για τη μπαταρία)	
ΤΟ ΦΩΤΙΣΤΙΚΟ ΕΧΕΙ ΑΥΤΟΜΑΤΟ ΚΥΚΛΩΜΑ ΕΛΕΓΧΟΥ	EL	

Η προστασία κατά της ηλεκτροπληξίας εξαρτάται από το περιβλήμα του φωτιστικού (7.2 BS EN 61347-2-7)


Το κύκλωμα ελέγχου είναι ανθεκτικός στην αντιστροφή της πολικότητας της τάσης τροφοδοσίας

Το κύκλωμα ελέγχου είναι κατάλληλο μόνο για λάμπες LED

Το κύκλωμα ελέγχου ανάβει τις λάμπες LED μόνο κατά την διάρκεια της εφεδρείας

Το κύκλωμα ελέγχου έχει μετασχηματιστή με τυλίγματα συνδεδεμένα στο δίκτυο τροφοδοσίας

ΧΑΡΑΚΤΗΡΙΣΤΙΚΑ LED

ΚΑΤΑΣΚΕΥΑΣΤΗΣ	Olympia Electronics S.A.
ΑΡΙΘΜΟΣ ΜΟΝΤΕΛΟΥ	2002163
ΠΕΡΙΟΧΗ ΤΑΣΗΣ ΛΕΙΤΟΥΡΓΙΑΣ	19-23V
ΟΝΟΜΑΣΤΙΚΗ ΙΣΧΥΣ	4.9W
ΡΕΥΜΑ ΤΡΟΦΟΔΟΣΙΑΣ	590 mA για κάθε λάμπα LED
ΜΕΓΙΣΤΗ ΤΑΣΗ ΛΕΙΤΟΥΡΓΙΑΣ ΓΙΑ ΚΑΤΑΛΛΗΛΗ ΜΟΝΩΣΗ	700 V
ΤΥΠΟΣ ΜΟΝΩΣΗΣ ΜΕΤΑΥ ΤΡΟΦΟΔΟΣΙΑΣ LV & ΑΓΩΓΩΝ ΕΛΕΓΧΟΥ	Βασική μόνωση
ΣΥΝΔΕΣΕΙΣ	Σύνδεση καλωδίων μέσω της πλακέτας MAIN με τις λάμπες LED
ΘΕΡΜΟΚΡΑΣΙΑ (tc)	60 °C μέγιστη σε οποιοδήποτε σημείο της πλακέτας
ΤΥΠΟΣ ΛΑΜΠΑΣ LED	Ενσωματωμένα 

ΣΗΜΕΙΩΣΗ! Η συντήρηση της αναγραφόμενης μόνωσης του φωτιστικού, μπορεί επίσης να εξαρτάται από άλλους παράγοντες/προϊόντα που είναι συνδεδεμένα στην ίδια γραμμή. Αυτό είναι υπευθυνότητα του σχεδιαστή του συστήματος και όχι του κατασκευαστή του φωτιστικού.

ΓΕΝΙΚΑ

Τα φωτιστικά αυτού του τύπου προορίζονται για χρήση σε εσωτερικούς χώρους (τα 40°C) όπου είναι απαραίτητος ο φωτισμός ασφαλείας. Κάθε φωτιστικό πρέπει να συνδέεται μόνιμα με την τάση τροφοδοσίας.

ΠΕΡΙΓΡΑΦΗ ΛΕΙΤΟΥΡΓΙΑΣ


Όταν η συσκευή τροφοδοτηθεί από την τάση δικτύου και υπάρχει συνδεδεμένη μπαταρία(ιες) πρέπει να ανάψουν τα ενδεικτικά charge και power. Το ενδεικτικό charge επιβεβαιώνει την φόρτιση των μπαταριών. Αν δεν ανάψει, πιθανότατα, οι μπαταρίες είναι ασύνδετες. Αν δεν ανάψει ενώ οι μπαταρίες είναι συνδεδεμένες, τότε επικοινωνήστε με τον τεχνικό.

Το ενδεικτικό power επιβεβαιώνει την σωστή σύνδεση με το δίκτυο. Το πλήκτρο TEST, έχει διπλή χρήση. Αν πιεστεί στιγμιαία, ενώ η συσκευή είναι συνδεδεμένη στο δίκτυο, η συσκευή προσομοιώνει την διακοπή της τάσης του δικτύου, ενεργοποιώντας τους λαμπτήρες για 3". Με αυτόν τον τρόπο μπορούμε να ελέγξουμε το κύκλωμα οδήγησης των λαμπτήρων και τους λαμπτήρες όπως αναφέρεται και στην παράγραφο 3 του πιο κάτω κειμένου.

ΕΠΙΛΟΓΗ ΦΩΤΕΙΝΟΤΗΤΑΣ

Όταν η τάση δικτύου έχει διακοπεί, μπορούμε, με τις ανάλογες πιέσεις του πλήκτρου TEST, να επιλέξουμε φωτεινότητα 100%, 50%, 33% ή να σβήσουμε τους λαμπτήρες, ώστε είτε να αυξήσουμε τον χρόνο αυτονομίας είτε να μην καταναλώσουμε την ενέργεια της μπαταρίας χωρίς λόγο. Η επιλογή αυτή ακυρώνεται όταν το δίκτυο αποκατασταθεί.

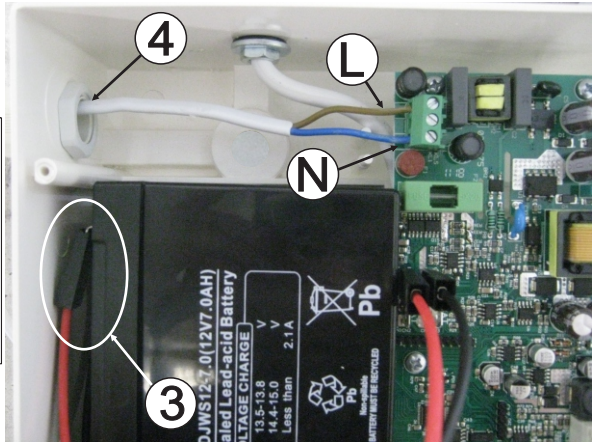
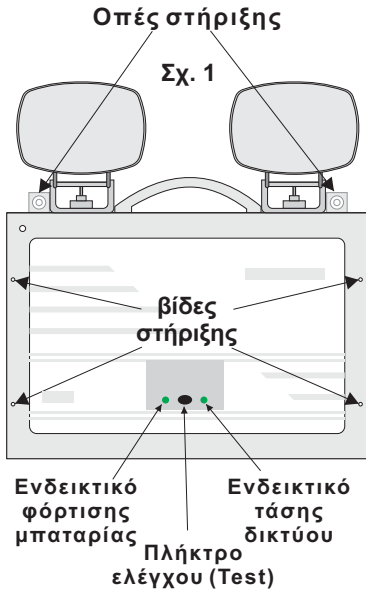
ΠΡΟΣΟΧΗ !!!

1. Κάθε εργασία εγκατάστασης, συντήρησης ή ελέγχου, πρέπει να γίνεται από εξειδικευμένο προσωπικό.
2. Η συσκευή πρέπει να συνδέεται στο δίκτυο μέσω ασφάλειας ανάλογης με το συνολικό φορτίο ισχύος της γραμμής.
3. Αν χρειαστεί να αντικατασταθούν οι μπαταρίες ή οι λάμπες, η αντικατάσταση αυτών των εξαρτημάτων θα πρέπει να γίνεται με εξαρτήματα ίδιου τύπου, από τον κατασκευαστή, ή από εξουσιοδοτημένο τεχνικό.
4. Σε περίπτωση που το φωτιστικό πρέπει να αποσυνδεθεί από το δίκτυο για διάστημα μεγαλύτερο των 2 μηνών, οι μπαταρίες πρέπει να αποσυνδέονται, αφαιρώντας τα καλώδια των μπαταριών από τους πόλους τους.
5. Δεν επιτρέπεται η απόρριψη των μπαταριών σε κοινούς κάδους απορριμάτων, αλλά πρέπει να  απορρίπτονται μόνο στα ειδικά σημεία ανακύκλωσής τους. Μην τις πετάξετε στην φωτιά.

ΚΑΤΑΣΤΑΣΗ ΕΝΔΕΙΚΤΙΚΩΝ LED (συνδεδεμένη συσκευή στο δίκτυο)

CHARGE		POWER	
<input type="radio"/>	Αποσυνδεδεμένη μπαταρία / δεν φορτίζεται	<input type="radio"/>	Αποσυνδεδεμένη η συσκευή από το δίκτυο
<input checked="" type="radio"/>	Μπαταρία φορτισμένη	<input checked="" type="radio"/>	Κανονική κατάσταση λειτουργίας
<input type="radio"/>	Ενδεικτικό σβηστό	<input checked="" type="radio"/>	Ενδεικτικό ανοιχτό

ΔΙΑΔΙΚΑΣΙΑ ΕΓΚΑΤΑΣΤΑΣΗΣ (μόνο για τοποθέτηση σε τοίχο)



1. Τοποθετήστε τα παρεχόμενα υλικά στήριξης για να κρεμάσετε την συσκευή από τις οπές στήριξης (σχήμα 1).
2. Ξεβιδώστε τις 4 βίδες στερέωσης για να αφαιρεθεί η πλαστική πρόσοψη (σχ. 1).
3. Τοποθετήστε τον ακροδέκτη του καλώδιου μπαταρίας στον αντίστοιχο πόλο με προσοχή στην πολικότητα, μαύρο καλώδιο στον πόλο (-) και κόκκινο καλώδιο στον πόλο (+).
4. Χρησιμοποιήστε οπωσδήποτε κυλινδρικό καλώδιο τροφοδοσίας, με εξωτερική διάμετρο 6-9χιλ. (τύπος H05RN-F 2x1mm² ή κάποιο με τουλάχιστον όμοια μηχανικά και ηλεκτρικά χαρακτηριστικά). ΠΡΟΣΟΧΗ!! Το καλώδιο δεν πρέπει να είναι παραμορφωμένο (η απαίτηση αυτή είναι σημαντική για την διατήρηση της στεγανότητας IP). Τοποθετήστε τον στυπιοθλίπτη και περάστε από μέσα το κυλινδρικό καλώδιο τροφοδοσίας, σφίγγοντας τον στυπιοθλίπτη μέχρι τερματισμού.
5. Συνδέστε τα καλώδια στις κλέμες L για την φάση και N για τον ουδέτερο.
6. Επανατοποθετήστε με προσοχή την πλαστική πρόσοψη και στερεώστε την με τις 4 βίδες στήριξης (ροπή σύσφιξης 1Nm). Δώστε προσοχή στους 4 δακτύλιους στεγανοποίησης.

ΣΗΜΕΙΩΣΗ!! Μετά την εγκατάσταση θα πρέπει να τροφοδοτήσετε τη συσκευή για 24 ώρες τουλάχιστον για την φόρτιση των μπαταριών, ώστε να αποδώσουν την ονομαστική αυτονομία.

ΑΝΤΙΚΑΤΑΣΤΑΣΗ ΜΠΑΤΑΡΙΑΣ

Πραγματοποιείται από εξειδικευμένο προσωπικό και μετά από διακοπή του δικτύου τροφοδοσίας.

1. Ακολουθήστε το βήμα 2 της διαδικασίας εγκατάστασης.
2. Αποσυνδέστε τα καλώδια και αφαιρέστε την παλιά μπαταρία.
3. Συνδέστε την νέα μπαταρία ίδιου τύπου (βήμα 3 της διαδικασίας εγκατάστασης) και τοποθετήστε την στην θέση της παλιάς μπαταρίας.
4. Ακολουθήστε το βήμα 6 της διαδικασίας εγκατάστασης και τροφοδοτήστε την συσκευή.

Σημείωση: LED= φωτοεκπέμπουσα δίοδος.

ΕΠΕΞΗΓΗΣΗ ΑΥΤΟΚΟΛΛΗΤΟΥ ΣΗΜΑΝΣΗΣ:

X: Με ενσωματωμένη μπαταρία

0: Ασφαλείας με κύκλωμα αναμονής (*)

A: Περιέχει συσκευή ελέγχου

90: Για ένδειξη χρόνου λειτουργίας 90 λεπτά

180: Για ένδειξη χρόνου λειτουργίας 180 λεπτά

X|0|A|180

(*) Μη συνεχούς λειτουργίας: Το φωτιστικό ανάβει την πηγή φωτισμού, μόνον όταν έχει διακοπεί η τροφοδοσία από το δίκτυο.



Η φωτεινή πηγή του φωτιστικού δε μπορεί να αντικατασταθεί. Σε περίπτωση που η φωτεινή πηγή χαλάσει, ολόκληρο το φωτιστικό πρέπει να αντικατασταθεί.



ΜΗΝ κοιτάζετε απευθείας τη φωτεινή πηγή. Το φωτιστικό πρέπει να τοποθετηθεί έτσι ώστε το παρατεταμένο κοίταγμα στο φωτιστικό να μην είναι σε απόσταση μικρότερη από 1,2 μέτρα.

$E_{irr} = 904.8 \text{ lux}$.

ΕΓΓΥΗΣΗ

Η Olympia Electronics εγγυάται την ποιότητα, την κατάσταση και τη λειτουργία των εμπορευμάτων. Η περίοδος της εγγύησης καθορίζεται στον επίσημο κατάλογο της Olympia Electronics, αλλά και στο τεχνικό φυλλάδιο που συνοδεύει κάθε προϊόν. Η παρούσα εγγύηση παύει να ισχύει, αν ο αγοραστής δεν ακολουθεί τις τεχνικές οδηγίες που περιλαμβάνονται στα επίσημα έγγραφα που δόθηκαν από την Olympia Electronics ή αν ο αγοραστής τροποποιήσει τα αγαθά που παρέχονται ή κάνει οποιαδήποτε επισκευή ή την εκ νέου ρύθμιση που γίνεται από τρίτο πρόσωπο, εκτός και αν η Olympia Electronics έχει πλήρως συμφωνήσει με αυτά, γραπτώς. Τα προϊόντα που έχουν υποστεί βλάβη μπορούν να επιστραφούν στις εγκαταστάσεις της εταιρίας μας για επιδιόρθωση ή αντικατάσταση, αρκεί να ισχύει η περίοδος της εγγύησης. Η Olympia Electronics διατηρεί το δικαίωμα να επισκευάσει ή να αντικαταστήσει τα επιστρεφόμενα εμπορεύματα και να χρεώσει ή όχι τον αγοραστή, ανάλογα με την αιτία της βλάβης. Η Olympia Electronics διατηρεί το δικαίωμα να χρεώσει ή όχι στον αγοραστή το κόστος μεταφοράς.

ΚΕΝΤΡΙΚΑ

72° χλμ. Π.Ε.Ο. Θεσσαλονίκης-Κατερίνης

T.K. 60300 T.Θ.06 Αιγίνιο Πιερίας Ελλάς

www.olympia-electronics.com

info@olympia-electronics.gr