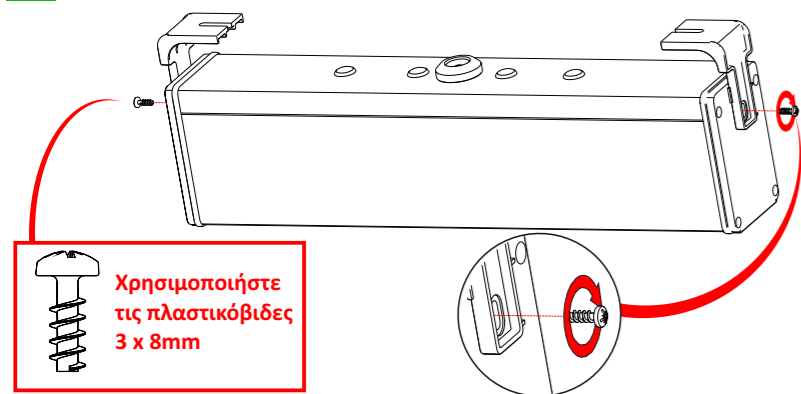


Χρησιμοποιήστε τις παρεχόμενες βίδες για να στερεώσετε το φωτιστικό.

3



Σε περίπτωση που έχετε χρησιμοποιήσει τα εξαρτήματα στήριξης για τοίχο/οροφή, στερεώστε το φωτιστικό σε αυτά χρησιμοποιώντας τις παρεχόμενες βίδες στήριξης.

4

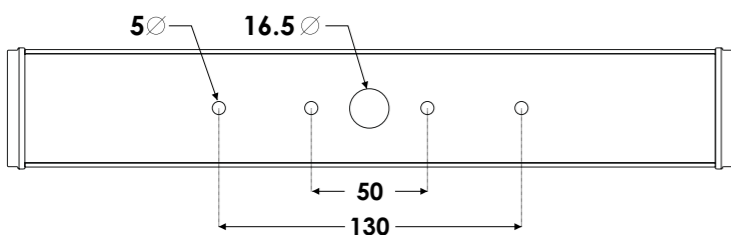
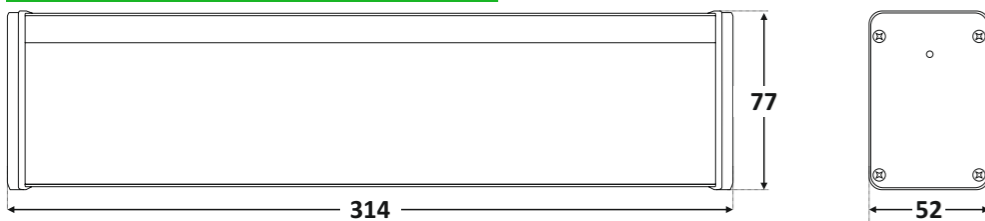
Σημείωση! Μετά την ολοκλήρωση της εγκατάστασης, πρέπει να τροφοδοτήσετε το φωτιστικό για τουλάχιστον 24 ώρες ώστε να φορτιστεί πλήρως η μπαταρία. Η ονομαστική διάρκεια αυτονομίας μπορεί να επιτευχθεί μετά από αυτό το χρονικό διάστημα.

Αντικατάσταση μπαταρίας

Μπορεί να πραγματοποιηθεί μόνο από εξειδικευμένο προσωπικό και μετά τη διακοπή της τροφοδοσίας.

1. Αποσυναρμολογήστε το φωτιστικό.
2. Αποσυνδέστε την μπαταρία και εγκαταστήστε μία νέα του ίδιου τύπου και χαρακτηριστικών.
3. Επανασυναρμολογήστε το φωτιστικό.

Διαστασιολόγιο 314 x 52 x 77 (mm)



Σημείωση: LED= φωτοεκπέμπουσα δίοδος.
ΕΠΕΞΗΓΗΣΗ ΣΗΜΑΝΣΗΣ:

- X: Με ενσωματωμένη μπαταρία
- 1: Ασφαλείας συνεχούς/μη συνεχούς λειτουργίας (*)
- A: Περιέχει συσκευή ελέγχου
- E: Με πηγή φωτισμού ή μπαταρία που δεν αντικαθίσταται.
- F: Περιέχει κύκλωμα αυτόματου ελέγχου σύμφωνα με το IEC 61347-2-7 με ένδειξη EL-T
- 60: Για ένδειξη χρόνου λειτουργίας 1 ώρας
- 180: Για ένδειξη χρόνου λειτουργίας 3 ώρες
- 480: Για ένδειξη χρόνου λειτουργίας 8 ώρες

X 1 A E F 6 0

(*) Συνεχούς λειτουργίας: Το φωτιστικό ανάβει την πηγή φωτισμού, είτε υπάρχει τροφοδοσία από το δίκτυο είτε όχι.
Μη συνεχούς λειτουργίας: Το φωτιστικό ανάβει την πηγή φωτισμού, μόνον όταν έχει διακοπεί η τροφοδοσία από το δίκτυο.

ΠΡΟΣΟΧΗ!!!

Η πηγή φωτός που εμπεριέχεται σε αυτό το φωτιστικό δεν αντικαθίσταται. Όταν τελειώσει ο χρόνος ζωής της φωτεινής πηγής θα πρέπει να αντικατασταθεί ολόκληρο το φωτιστικό!

4

923030100_08_001

Τεχνικά Χαρακτηριστικά

LINEAR 30/NiMH/ST	
ΤΑΣΗ ΛΕΙΤΟΥΡΓΙΑΣ	220 - 240V AC / 50-60Hz
ΜΕΓΙΣΤΗ ΚΑΤΑΝΑΛΩΣΗ ΙΣΧΥΟΣ	7.5W / 7.8VA
ΡΕΥΜΑ ΤΡΟΦΟΔΟΣΙΑΣ	34mA
U-OUT	17V
Prated	Mains: 3.2W / 1h: 3W / 3h: 1.2W / 8h: 0.53W
Irated	Mains: 298mA / 1h: 282mA / 3h: 117mA / 8h: 52mA
ΜΕΓΙΣΤΗ ΤΑΣΗ ΑΝΟΙΧΤΟΥ ΚΥΚΛΩΜΑΤΟΣ	17V
ΔΙΑΤΟΜΗ ΚΑΛΩΔΙΩΝ	0.8 - 2.5mm ²
ΕΛΑΧΙΣΤΟΣ ΣΥΝΤΕΛΕΣΤΗΣ ΙΣΧΥΟΣ	0.8
ΜΟΝΩΣΗ ΜΕΤΑΞΥ ΤΡΟΦΟΔΟΣΙΑΣ & ΤΕΡΜΑΤΙΚΩΝ ΕΞΟΔΟΥ	Βασική μόνωση
ΜΟΝΩΣΗ ΜΕΤΑΞΥ ΤΡΟΦΟΔΟΣΙΑΣ & ΜΠΑΤΑΡΙΑΣ	Βασική μόνωση
ΜΠΑΤΑΡΙΑ (Ni-MH)	4.8V / 1.7Ah
ΠΡΟΣΤΑΣΙΑ ΜΠΑΤΑΡΙΑΣ	Προστασία από πλήρη αποφόρτιση και υπερφόρτιση Το κύκλωμα ελέγχου θα επαναφορτίσει τη μπαταρία κανονικά μετά τη δοκιμή της 22.3.
ΕΛΑΧ. ΜΕΓ. ΤΑΣΗ ΕΚΦΟΡΤΙΣΗΣ	4.1V - 6V
ΕΛΑΧ. ΜΕΓ. ΡΕΥΜΑ ΕΚΦΟΡΤΙΣΗΣ	110 - 980mA
ΕΛΑΧ. ΜΕΓ. ΡΕΥΜΑ ΦΟΡΤΙΣΗΣ	135mA
ΤΑΣΗ/ΡΕΥΜΑ ΜΟΝΙΜΗΣ ΦΟΡΤΙΣΗΣ	6.1V
ΜΕΓΙΣΤΗ ΤΑΣΗ ΦΟΡΤΙΣΗΣ	6.5V
ΕΝΔΕΙΚΤΙΚΑ/ΕΛΕΓΧΟΣ	LED Fault, LED Charge / Test Button
ΧΡΟΝΟΣ ΦΟΡΤΙΣΗΣ	23 ώρες
ΕΛΑΧΙΣΤΗ ΑΥΤΟΝΟΜΙΑ	1 ώρα / 3 ώρες / 8 ώρες
ΠΗΓΗ ΦΩΤΟΣ	32 Λευκά LED
ΦΩΤΕΙΝΗ ΡΟΗ ΠΗΓΗΣ ΦΩΤΟΣ (230V)	600lm
ΦΩΤΕΙΝΗ ΡΟΗ ΠΗΓΗΣ ΦΩΤΟΣ (ΕΦΕΔΡΕΙΑΣ)	1h: 560lm / 3h: 240lm / 8h: 110lm
ΒΑΘΜΟΣ ΠΡΟΣΤΑΣΙΑΣ ΠΕΡΙΒΛΙΜΑΤΟΣ	IP42
ΚΑΤΑΣΚΕΥΑΖΕΤΑΙ ΣΥΜΦΩΝΑ ΜΕ	EN 60598-1, EN 60598-2-22, EN 55015, EN 61547, EN 61000-3-2, EN 61000-3-3
ΠΕΡΙΟΧΗ ΘΕΡΜΟΚΡΑΣΙΑΣ ΛΕΙΤΟΥΡΓΙΑΣ	5 - 40°C
ΜΕΓΙΣΤΗ ΘΕΡΜΟΚΡΑΣΙΑ ΚΥΚΛΩΜΑΤΟΣ: tc	55°C στα D6, D7
ΣΧΕΤΙΚΗ ΥΓΡΑΣΙΑ	Μέχρι 95%
ΥΛΙΚΑ ΚΑΤΑΣΚΕΥΗΣ	ABS/PC, PC, Aluminium
ΧΡΩΜΑ ΚΑΤΑΣΚΕΥΗΣ	ΜΑΥΡΟ
ΕΞΩΤΕΡΙΚΕΣ ΔΙΑΣΤΑΣΕΙΣ (L x W x H)	314 x 52 x 77 mm
ΤΥΠΙΚΟ ΒΑΡΟΣ	650gr
ΕΓΓΥΗΣΗ	3 χρόνια (1 χρόνο για τη μπαταρία)
ΤΟ ΦΩΤΙΣΤΙΚΟ ΕΧΕΙ	EL-T
ΑΥΤΟΜΑΤΗ ΛΕΙΤΟΥΡΓΙΑ ΕΛΕΓΧΟΥ	

Χαρακτηριστικά LED

ΚΑΤΑΣΚΕΥΑΣΤΗΣ	Olympia Electronics S.A.
ΑΡΙΘΜΟΣ ΜΟΝΤΕΛΟΥ	1312243
ΠΕΡΙΟΧΗ ΤΑΣΗΣ ΛΕΙΤΟΥΡΓΙΑΣ	10.4V - 12V
ΟΝΟΜΑΣΤΙΚΗ ΙΣΧΥΣ (1/3/8 ώρες)	0.93W / 0.37W / 0.16W
ΣΥΝΔΕΣΕΙΣ	Σύνδεση μέσω καλωδίου
ΘΕΡΜΟΚΡΑΣΙΑ (tc)	48°C μέγιστη σε οποιοδήποτε σημείο της πλακέτας

Εγγύηση



72° χλμ. Π.Ε.Ο. Θεσσαλονίκης-Κατερίνης
Τ.Κ. 60300 Τ.Θ.06 Αγίνιο Πιερίας Ελλάς
www.olympia-electronics.com
info@olympia-electronics.com



Πιστεύουμε στην
Παράγουμε στην

ΕΛΛΑΔΑ



ΑΥΤΟΕΛΕΓΧΟΜΕΝΑ ΦΩΤΙΣΤΙΚΑ ΣΥΝΕΧΟΥΣ / ΜΗ-ΣΥΝΕΧΟΥΣ ΛΕΙΤΟΥΡΓΙΑΣ



Ευχαριστούμε που επιλέξατε ένα Ελληνικό προϊόν της
Olympia Electronics
"ΠΙΣΤΕΥΟΥΜΕ ΣΤΗΝ ΕΛΛΑΔΑ - ΠΑΡΑΓΟΥΜΕ ΣΤΗΝ ΕΛΛΑΔΑ".

5

923030100_08_001

Package Contents

- 1 Φωτιστικό
- 1 Εξαρτήματα στερέωσης
- 1 Εγχειρίδιο χρήστη

Γενικά

Χειροκίνητος Έλεγχος Λειτουργίας

Ο χειροκίνητος έλεγχος λειτουργίας πραγματοποιείται με ένα σύντομο πάτημα του κουμπιού TEST. Ελέγχεται η φωτεινή πηγή και το κύκλωμα εφεδρείας της συσκευής. Ο χειροκίνητος έλεγχος λειτουργίας μπορεί να εκτελεστεί μόνο εάν η παροχή ρεύματος και η μπαταρία είναι συνδεδεμένες. Κατά τη διάρκεια της δοκιμής, το LED CHARGE αρχίζει να αναβοσβήνει γρήγορα. Η μπαταρία πρέπει να έχει επαρκή φόρτιση. Η διάρκεια της δοκιμής είναι 3 δευτερόλεπτα.

Χειροκίνητος Έλεγχος Αυτονομίας

Ο χειροκίνητος έλεγχος αυτονομίας πραγματοποιείται πατώντας και κρατώντας πατημένο το κουμπί TEST για 5-10 δευτερόλεπτα. Για την εκτέλεση της δοκιμής, η παροχή ρεύματος πρέπει να είναι συνδεδεμένη και η μπαταρία πλήρως φορτισμένη. Το φωτιστικό εισέρχεται στην εφεδρική λειτουργία και το LED CHARGE αρχίζει να αναβοσβήνει γρήγορα. Η δοκιμή διαρκεί όσο η ονομαστική αυτονομία του φωτιστικού. Εάν, στο τέλος της δοκιμής, η αυτονομία είναι μικρότερη από την ονομαστική τιμή, το LED FAULT θα ανάψει, υποδεικνύοντας ότι η μπαταρία χρειάζεται αντικατάσταση. Εάν η δοκιμή είναι επιτυχής, το φωτιστικό εισέρχεται σε λειτουργία φόρτισης και το LED CHARGE συνεχίζει να αναβοσβήνει γρήγορα μέχρι να φορτιστεί πλήρως η μπαταρία.

Αυτόματος Έλεγχος Λειτουργίας

Αυτή η δοκιμή περιλαμβάνει όλες τις λειτουργίες του Χειροκίνητου Ελέγχου Λειτουργίας και εκτελείται αυτόματα κάθε 15 ημέρες, με διάρκεια 3 δευτερόλεπτα.

Αυτόματος Έλεγχος Αυτονομίας

Ο αυτόματος έλεγχος αυτονομίας πραγματοποιείται ετησίως και μετρά τη διάρκεια της εφεδρικής λειτουργίας της συσκευής. Αυτή η δοκιμή περιλαμβάνει όλες τις λειτουργίες του Χειροκίνητου Ελέγχου Αυτονομίας.

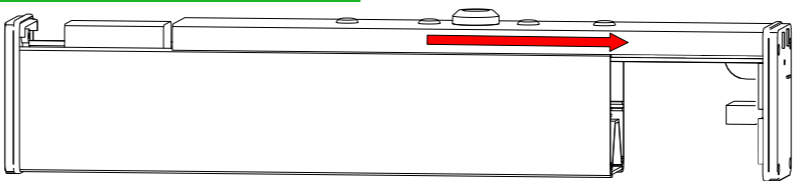
ΠΡΟΣΟΧΗ!!!

1. Οι εργασίες εγκατάστασης, συντήρησης ή ελέγχου πρέπει να εκτελούνται μόνο από εξουσιοδοτημένο προσωπικό.
2. Να χρησιμοποιείτε πάντα κυλινδρικά καλώδια ρεύματος διαμέτρου 5-10mm (τύπου H05RN-F 3x1mm² ή άλλο τύπο τουλάχιστον ίσης μηχανικής και ηλεκτρικής αντοχής). **ΠΡΟΣΟΧΗ!!!** Το καλώδιο δεν πρέπει να παραμορφώνεται με οποιονδήποτε τρόπο (Αυτή η προϋπόθεση είναι σημαντική για τη διατήρηση του βαθμού προστασίας IP).
3. Η συσκευή πρέπει να συνδέεται στην παροχή ρεύματος μέσω αυτόματου ασφαλειοδιακόπτη κατάλληλου για το συνολικό φορτίο της γραμμής.
4. Σε περίπτωση αντικατάστασης της μπαταρίας, αυτή πρέπει να αντικατασταθεί με ίδιου τύπου, από τον κατασκευαστή ή εξειδικευμένο τεχνικό.
5. Αν η συσκευή παραμείνει ανενεργή για διάστημα μεγαλύτερο των 2 μηνών, αποσυνδέστε την μπαταρία αφαιρώντας τον αντίστοιχο σύνδεσμο.
6. Αν το φωτιστικό δεν επιτυγχάνει την ονομαστική του διάρκεια λειτουργίας μετά από πλήρη φόρτιση, η μπαταρία πρέπει να αντικατασταθεί.
7. Για να αποφύγετε τη διενέργεια των δοκιμών αυτονομίας όλων των φωτιστικών την ίδια ημέρα, βεβαιωθείτε ότι υπάρχει διαφορά τουλάχιστον 1,5 λεπτών μεταξύ της σύνδεσης των μπαταριών.
8. Απαγορεύεται η απόρριψη των μπαταριών στους κοινούς κάδους απορριμμάτων. Οι μπαταρίες πρέπει να απορρίπτονται μόνο σε σημεία ανακύκλωσης. Μην τις πετάτε στη φωτιά.

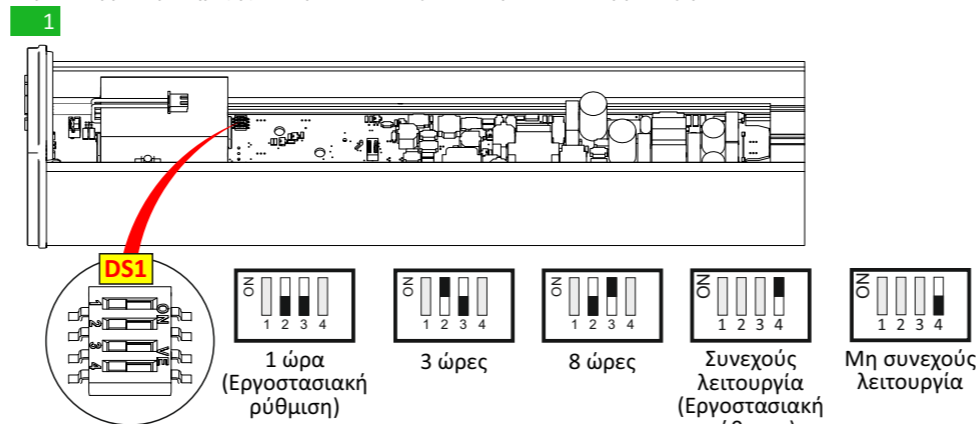
Καταστάσεις ενδεικτικών LED

Πράσινο (Charge)	Κόκκινο (Fault)	Περιγραφή
●	○	Κανονική λειτουργία
●	○	Φορτίζει (Η δοκιμή αυτονομίας δε μπορεί να πραγματοποιηθεί)
○	○	Δεν υπάρχει τροφοδοσία ρεύματος (Η μπαταρία δεν είναι συνδεδεμένη ή σφάλμα τροφοδοσίας)
●	○	Δοκιμή αυτονομίας (Διάρκεια: ανάλογα με την ονομαστική αυτονομία του φωτιστικού)
∅	●	Σφάλμα μπαταρίας
●	○	Έλεγχος λειτουργίας (Διάρκεια: 3 δευτ.)
∅	●	Σφάλμα φωτεινής πηγής
∅	●	Σφάλμα μπαταρίας & φωτεινής πηγής
Σημείωση:		● Μόνιμα αναμένο ○ Αναβοσβήνει γρήγορα ● Αναβοσβήνει αργά ○ Σβηστό ∅ Αδιάφορο

Οδηγίες εγκατάστασης



Σύρετε τη βάση στήριξης του φωτιστικού για να την αποσυναρμολογήσετε.

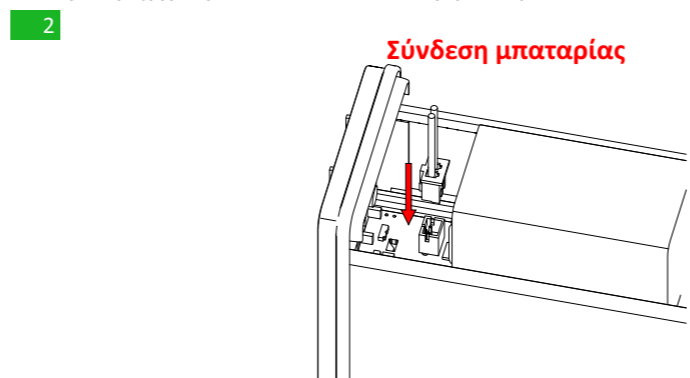


Ο χρήστης μπορεί να επιλέξει μία από τις τρεις διαθέσιμες ελάχιστες διάρκειες αυτονομίας: 1 ώρα, 3 ώρες ή 8 ώρες. Η επιλογή γίνεται μέσω των Διακοπών 2 και 3 του DS1.

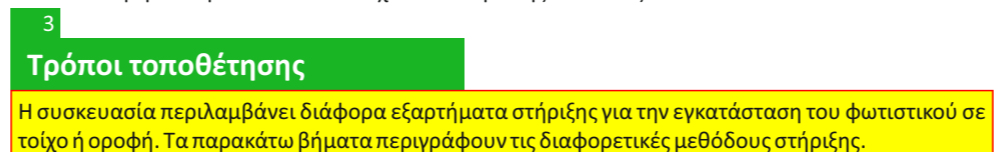
Η συσκευασία περιλαμβάνει δύο επιπλέον ετικέτες: μία για διάρκεια 3 ωρών (180) και μία για διάρκεια 8 ωρών (480). Ανάλογα με τη διάρκεια που επιλέγεται, ο εγκαταστάτης πρέπει να αντικαταστήσει την προεπιλεγμένη ετικέτα της 1 ώρας (60) με την κατάλληλη ετικέτα. Βεβαιωθείτε ότι η ετικέτα έχει το σωστό προσανατολισμό.

Η συνεχούς ή μη συνεχούς λειτουργία του φωτιστικού ελέγχεται μέσω του Διακόπτη 4 του DS1.

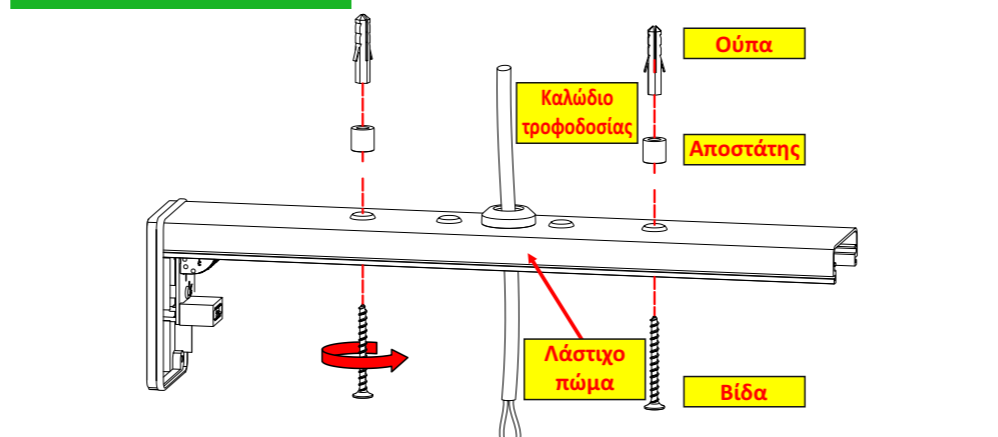
ΠΡΟΣΟΧΗ! Η επιλογή πρέπει να πραγματοποιηθεί ενώ το φωτιστικό είναι αποσυνδεδεμένο τόσο από την παροχή ρεύματος AC όσο και από την μπαταρία.



Συνδέστε την μπαταρία στον αντίστοιχο κονέκτορα της πλακέτας PCB.

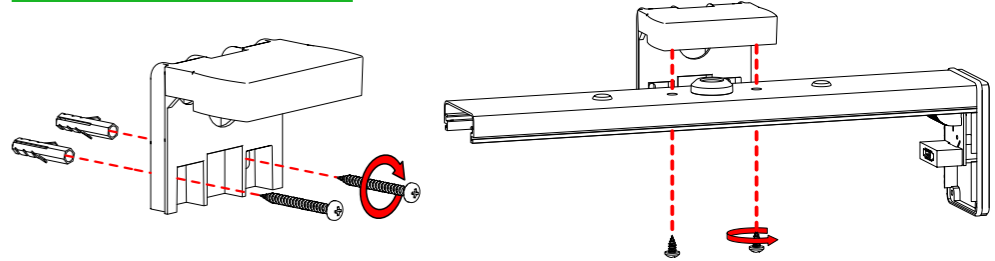


Η συσκευασία περιλαμβάνει διάφορα εξαρτήματα στήριξης για την εγκατάσταση του φωτιστικού σε τοίχο ή οροφή. Τα παρακάτω βήματα περιγράφουν τις διαφορετικές μεθόδους στήριξης.



Ανοίξτε μία οπή στο κέντρο του λαστιχένιου πώματος χρησιμοποιώντας ένα μικρό κατασαβίδι. Περάστε το καλώδιο τροφοδοσίας μέσα από το λαστιχένιο πώμα. Στερεώστε τη βάση του φωτιστικού στον τοίχο, με ή χωρίς τους παρεχόμενους αποστάτες.

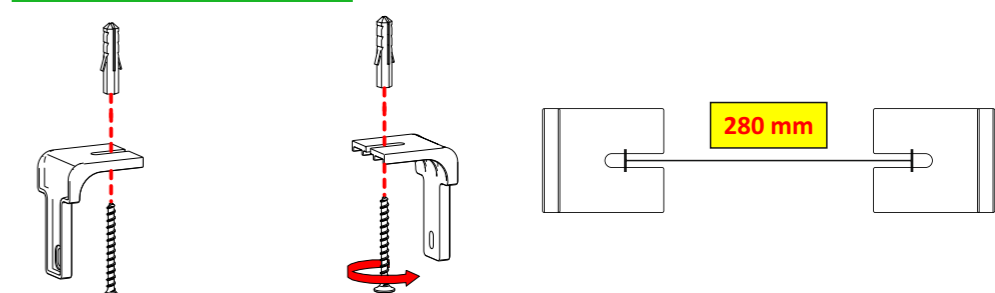
Επιτοίχια τοποθέτηση



Χρησιμοποιήστε τη λαμαρινόβίδα 4.2 x 9.5mm

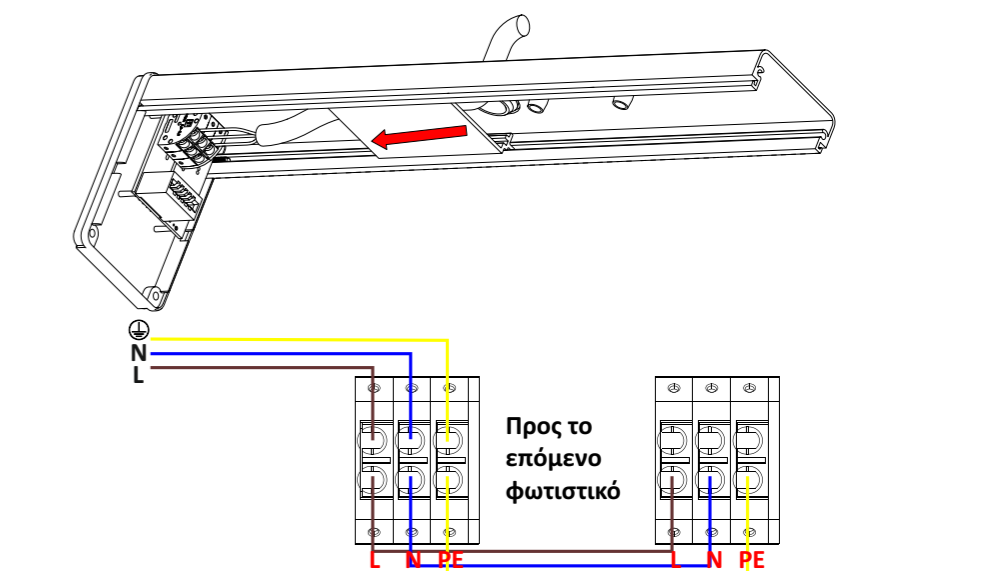
Περάστε το καλώδιο τροφοδοσίας μέσα από την οπή του επιτοίχιου εξαρτήματος και στερεώστε το στον τοίχο χρησιμοποιώντας τα παρεχόμενα εξαρτήματα στήριξης. Ανοίξτε μία οπή στο κέντρο του λαστιχένιου πώματος χρησιμοποιώντας ένα μικρό κατασαβίδι. Περάστε το καλώδιο τροφοδοσίας μέσα από το λαστιχένιο πώμα. Στερεώστε τη βάση του φωτιστικού στο επιτοίχιο εξάρτημα χρησιμοποιώντας τις παρεχόμενες βίδες.

Τοποθέτηση τοίχου/οροφής

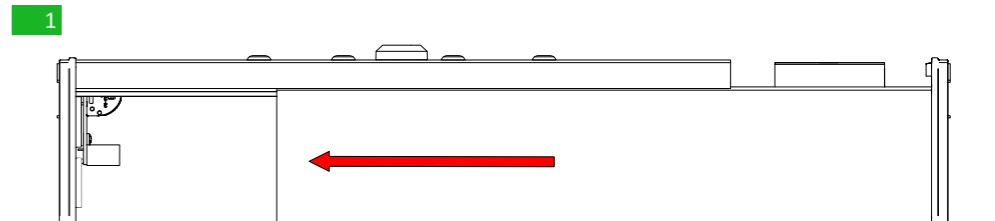


Εγκαταστήστε τα εξαρτήματα στήριξης στον τοίχο ή στην οροφή χρησιμοποιώντας τα παρεχόμενα εξαρτήματα στήριξης. Η απόσταση μεταξύ των δύο εξαρτημάτων πρέπει να είναι 280 mm.

Εγκατάσταση - Συναρμολόγηση



Συνδέστε το καλώδιο τροφοδοσίας στην αντίστοιχη κλέμα: L για τον αγωγό φάσης, N για τον ουδέτερο αγωγό και PE για τη γείωση. Η διατομή του καλωδίου τροφοδοσίας πρέπει να είναι 0,8 – 2,5 mm². Στερεώστε και ασφαλίστε το καλώδιο τροφοδοσίας με το παρεχόμενο εξάρτημα συγκράτησης καλωδίου.



Συναρμολογήστε το φωτιστικό στη βάση του.