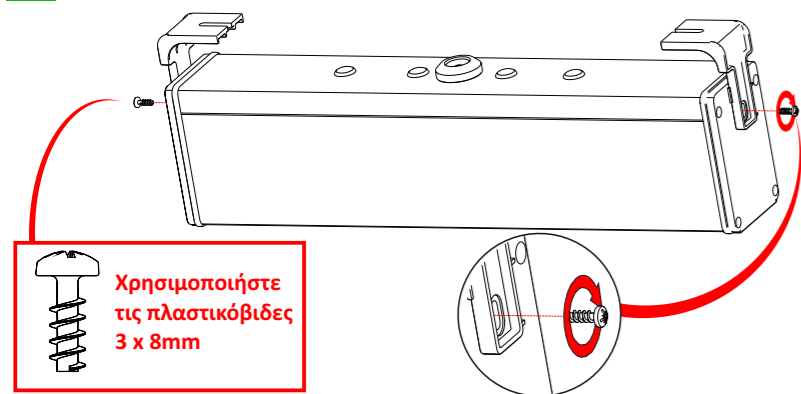


Χρησιμοποιήστε τις παρεχόμενες βίδες για να στερεώσετε το φωτιστικό.

3



Σε περίπτωση που έχετε χρησιμοποιήσει τα εξαρτήματα στήριξης για τοίχο/οροφή, στερεώστε το φωτιστικό σε αυτά χρησιμοποιώντας τις παρεχόμενες βίδες στήριξης.

4

Σημείωση: LED= φωτοεκπέμπουσα διόδος.

ΕΠΕΞΗΓΗΣΗ ΣΗΜΑΝΣΗΣ:

Z: Κεντρική Τροφοδοσία

1: Ασφαλείας συνεχούς/μη συνεχούς λειτουργίας (*)

E: Με πηγή φωτισμού ή μπαταρία που δεν αντικαθίσταται.

Z 1 E

(*) Συνεχούς λειτουργίας: Το φωτιστικό ανάβει την πηγή φωτισμού, είτε υπάρχει τροφοδοσία από το δίκτυο είτε όχι.

Μη συνεχούς λειτουργίας: Το φωτιστικό ανάβει την πηγή φωτισμού, μόνον όταν έχει διακοπεί η τροφοδοσία από το δίκτυο.

ΠΡΟΣΟΧΗ!!!

Η πηγή φωτός που εμπεριέχεται σε αυτό το φωτιστικό δεν αντικαθίσταται. Όταν τελειώσει ο χρόνος ζωής της φωτεινής πηγής θα πρέπει να αντικατασταθεί ολόκληρο το φωτιστικό!

Τεχνικά Χαρακτηριστικά

Linear 30/CBS	
ΤΑΣΗ ΤΡΟΦΟΔΟΣΙΑΣ	110-230V AC/DC, 50-60Hz
ΜΕΓΙΣΤΗ ΚΑΤΑΝΑΛΩΣΗ ΙΣΧΥΟΣ	5W/5.2VA
ΡΕΥΜΑ ΤΡΟΦΟΔΟΣΙΑΣ	45mA (110V) - 21mA (230V)
ΔΙΑΤΟΜΗ ΚΑΛΩΔΙΩΝ	0.3mm ² - 3mm ² (22-12 AWG)
ΕΛΑΧΙΣΤΟΣ ΣΥΝΤΕΛΕΣΤΗΣ ΙΣΧΥΟΣ (λ)	0.96
ΜΟΝΩΣΗ ΜΕΤΑΞΥ ΤΡΟΦΟΔΟΣΙΑΣ ΚΑΙ ΤΕΡΜΑΤΙΚΩΝ ΕΞΟΔΩΝ	Βασική Μόνωση
ΠΗΓΗ ΦΩΤΟΣ	32 LED
ΦΩΤΕΙΝΟΤΗΤΑ	600lm
ΒΑΘΜΟΣ ΠΡΟΣΤΑΣΙΑΣ ΠΕΡΙΒΛΗΜΑΤΟΣ	IP42
ΚΑΤΑΣΚΕΥΑΖΕΤΑΙ ΣΥΜΦΩΝΑ ΜΕ	EN 60598-1, EN 60598-2-22, EN 55015, EN 61547, EN 61000-3-2, EN 61000-3-3
ΠΕΡΙΟΧΗ ΘΕΡΜΟΚΡΑΣΙΑΣ ΛΕΙΤΟΥΡΓΙΑΣ	-30 έως 50 °C
ΜΕΓΙΣΤΗ ΘΕΡΜΟΚΡΑΣΙΑ ΚΥΚΛΩΜΑΤΟΣ (tc)	54 °C στο D4
ΣΧΕΤΙΚΗ ΥΓΡΑΣΙΑ	Μέχρι 95%
ΥΛΙΚΑ ΚΑΤΑΣΚΕΥΗΣ	ABS/PC, PC, Aluminium
ΧΡΩΜΑ ΚΑΤΑΣΚΕΥΗΣ	ΜΑΥΡΟ
ΕΞΩΤΕΡΙΚΕΣ ΔΙΑΣΤΑΣΕΙΣ	314 x 52 x 77 mm
ΤΥΠΙΚΟ ΒΑΡΟΣ	520gr
ΕΓΓΥΗΣΗ	3 χρόνια

Χαρακτηριστικά LED

ΚΑΤΑΣΚΕΥΑΣΤΙΚΗΣ	Olympia Electronics S.A.
ΑΡΙΘΜΟΣ ΜΟΝΤΕΛΟΥ	1312243
ΠΕΡΙΟΧΗ ΤΑΣΗΣ ΛΕΙΤΟΥΡΓΙΑΣ	11.2 - 12.4V
ΟΝΟΜΑΣΤΙΚΗ ΙΣΧΥΣ	900mW
ΣΥΝΔΕΣΕΙΣ	Σύνδεση μέσω καλωδίου
ΘΕΡΜΟΚΡΑΣΙΑ (tc)	45 °C μέγιστη σε οποιοδήποτε σημείο της πλακέτας

Εγγύηση



για έναν ασφάλιστρο πύραυλο

72° χλμ. Π.Ε.Ο. Θεσσαλονίκης-Κατερίνης
Τ.Κ. 60300 Τ.Θ.06 Αίγιο Πιερίας Ελλάς
www.olympia-electronics.com
info@olympia-electronics.com



Πιστεύουμε στην Παράγουμε στην

ΕΛΛΑΔΑ



**ΦΩΤΙΣΤΙΚΑ ΑΣΦΑΛΕΙΑΣ
ΚΕΝΤΡΙΚΗΣ ΜΟΝΑΔΑΣ (CBS) 230V**

Ευχαριστούμε που επιλέξατε ένα Ελληνικό προϊόν της
Olympia Electronics
“ΠΙΣΤΕΥΟΥΜΕ ΣΤΗΝ ΕΛΛΑΔΑ - ΠΑΡΑΓΟΥΜΕ ΣΤΗΝ ΕΛΛΑΔΑ”.

Package Contents

- 1 Φωτιστικό
- 1 Εξαρτήματα στερέωσης
- 1 Εγχειρίδιο χρήστη

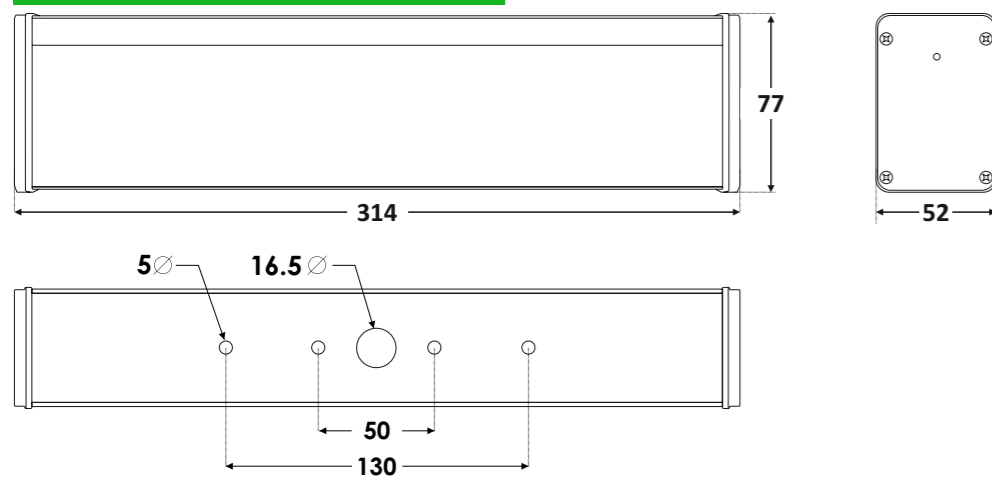
Γενικά

Τα φωτιστικά αυτά χρησιμοποιούνται σε εσωτερικούς χώρους (τα 50 °C), όπου είναι απαραίτητος ο φωτισμός ασφαλείας (CBS). Κάθε φωτιστικό πρέπει να είναι μόνιμα συνδεδεμένο στο δίκτυο.

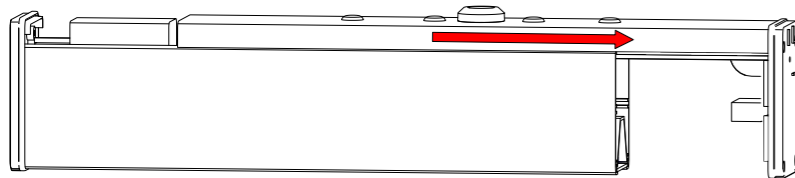
ΠΡΟΣΟΧΗ!!!

- Κάθε εργασία εγκατάστασης, συντήρησης ή ελέγχου πρέπει να γίνεται μόνο από εξειδικευμένο προσωπικό.
- Χρησιμοποιήστε οποιοδήποτε κυλινδρικό καλώδιο τροφοδοσίας, με διάμετρο 5-9χιλ. (τύπος H05RN-F 3x1mm² ή κάποιο με τουλάχιστον όμοια μηχανικά και ηλεκτρικά χαρακτηριστικά). ΠΡΟΣΟΧΗ!! Το καλώδιο δεν πρέπει να είναι παραμορφωμένο (η απαίτηση αυτή είναι σημαντική για την διατήρηση του βαθμού προστασίας IP).

Διαστασιολόγιο 314 x 52 x 77 (mm)



Οδηγίες εγκατάστασης

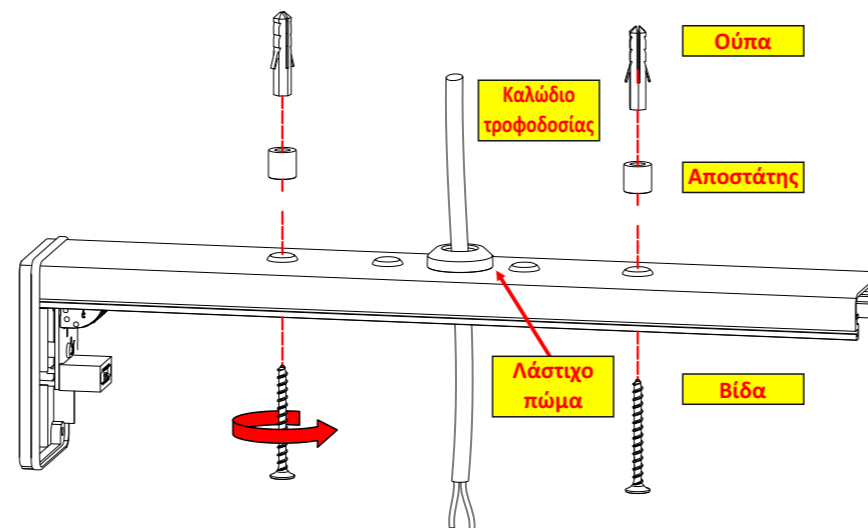


Σύρετε τη βάση στήριξης του φωτιστικού για να την αποσυναρμολογήσετε.

Τρόποι τοποθέτησης

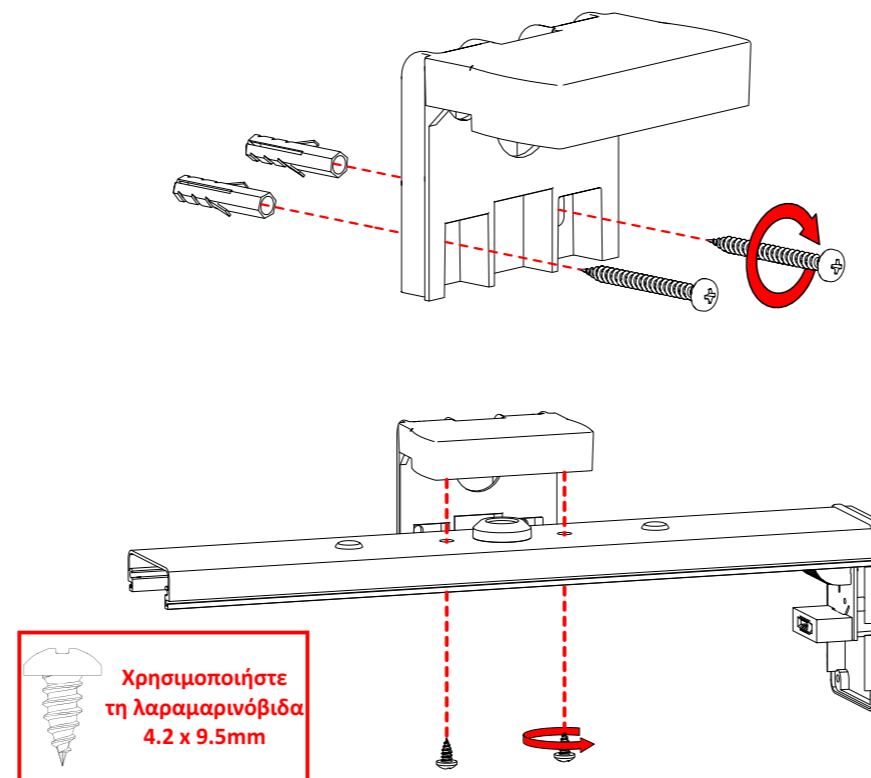
Η συσκευασία περιλαμβάνει διάφορα εξαρτήματα στήριξης για την εγκατάσταση του φωτιστικού σε τοίχο ή οροφή. Τα παρακάτω βήματα περιγράφουν τις διαφορετικές μεθόδους στήριξης.

Τοποθέτηση οροφής



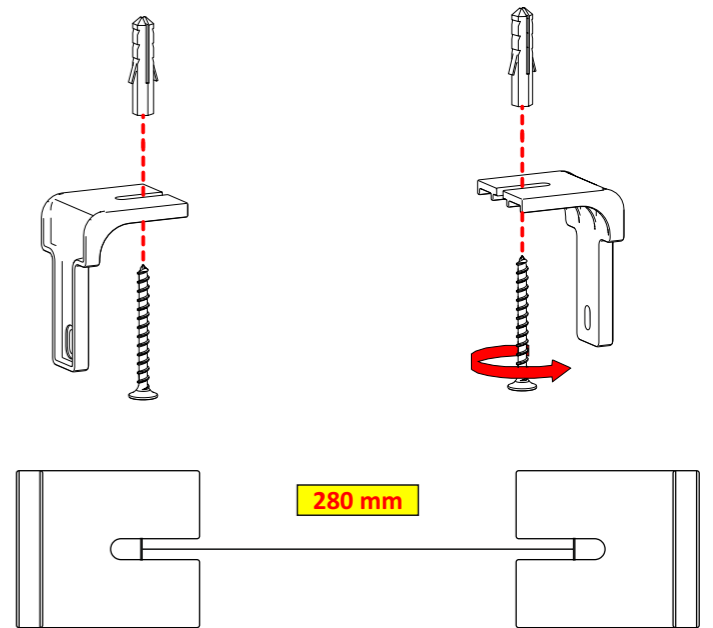
Ανοίξτε μία οπή στο κέντρο του λαστιχένιου πώματος χρησιμοποιώντας ένα μικρό κατσαβίδι. Περάστε το καλώδιο τροφοδοσίας μέσα από το λαστιχένιο πώμα. Στερεώστε τη βάση του φωτιστικού στον τοίχο, με ή χωρίς τους παρεχόμενους αποστάτες.

Επιτοίχια τοποθέτηση



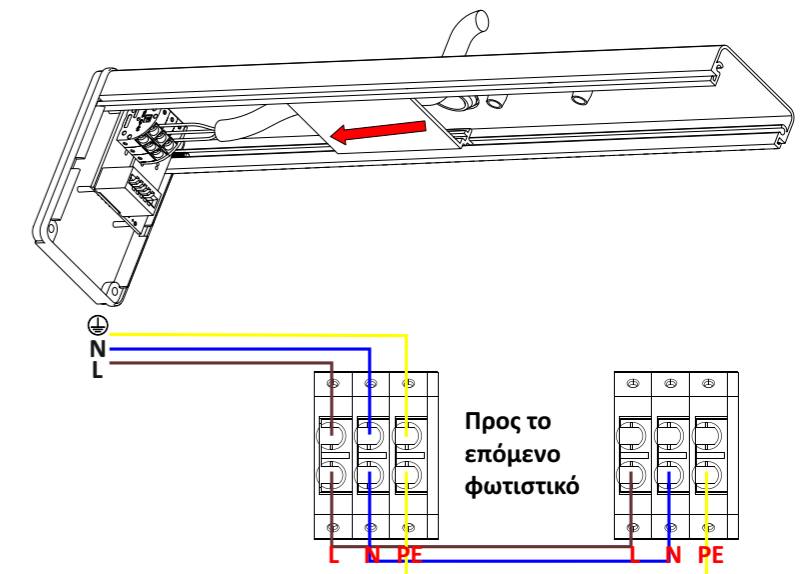
Περάστε το καλώδιο τροφοδοσίας μέσα από την οπή του επιτοίχιου εξαρτήματος και στερεώστε το στον τοίχο χρησιμοποιώντας τα παρεχόμενα εξαρτήματα στήριξης. Ανοίξτε μία οπή στο κέντρο του λαστιχένιου πώματος χρησιμοποιώντας ένα μικρό κατσαβίδι. Περάστε το καλώδιο τροφοδοσίας μέσα από το λαστιχένιο πώμα. Στερεώστε τη βάση του φωτιστικού στο επιτοίχιο εξάρτημα χρησιμοποιώντας τις παρεχόμενες βίδες.

Τοποθέτηση τοίχου/οροφής



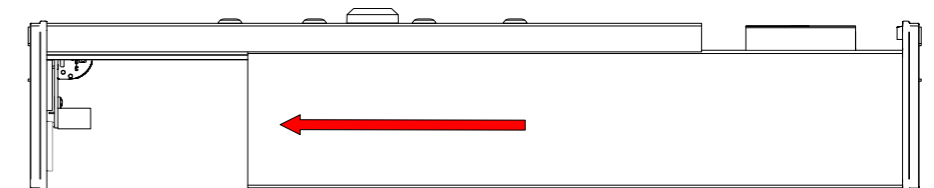
Εγκαταστήστε τα εξαρτήματα στήριξης στον τοίχο ή στην οροφή. Η απόσταση μεταξύ των δύο εξαρτημάτων πρέπει να είναι 280mm.

Εγκατάσταση - Συναρμολόγηση



Συνδέστε το καλώδιο τροφοδοσίας στην αντίστοιχη κλέμα: L για τον αγωγό φάσης, N για τον ουδέτερο αγωγό και PE για τη γείωση. Η διατομή του καλωδίου τροφοδοσίας πρέπει να είναι 0,8 – 2,5 mm². Στερεώστε και ασφαλίστε το καλώδιο τροφοδοσίας με το παρεχόμενο εξάρτημα συγκράτησης καλωδίου.

1



Συναρμολογήστε το φωτιστικό στη βάση του.

2