

Περιεχόμενα συσκευασίας

- 1 Φωτιστικό
- 3 Πικτογράφημα (Δ/Α/Κ)
- 1 Εξαρτήματα τοποθέτησης
- 1 Οδηγία χρήσεως

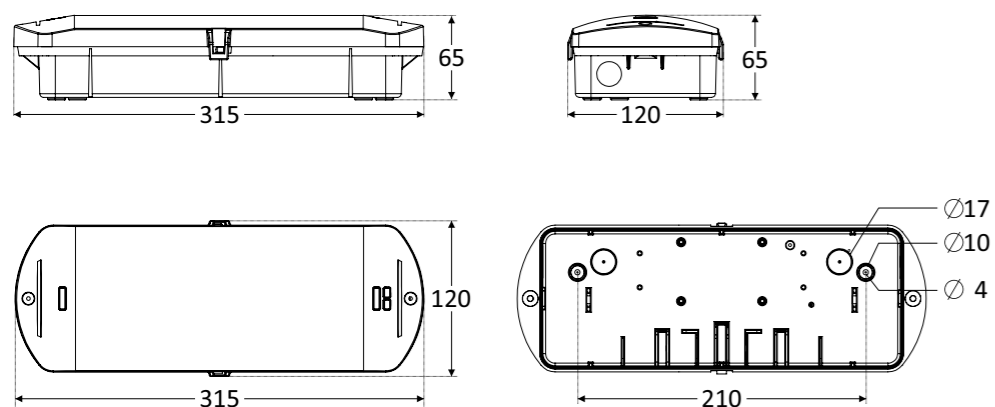
Γενικά

Τα φωτιστικά αυτού του τύπου χρησιμοποιούνται σε εσωτερικούς χώρους (τα 50°C) όπου είναι απαραίτητος ο φωτισμός ασφαλείας (CBS). Κάθε φωτιστικό πρέπει να συνδέεται μόνιμα στο δίκτυο.

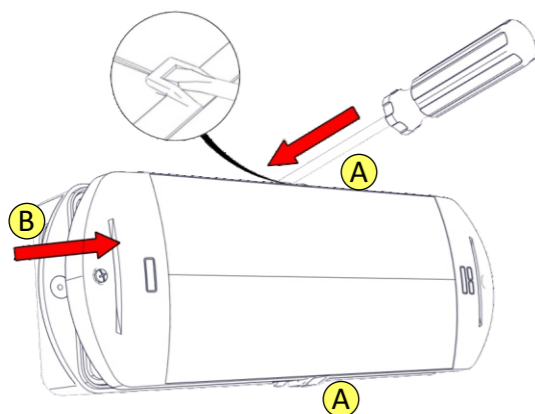
ΠΡΟΣΟΧΗ!!!

- Κάθε εργασία εγκατάστασης, συντήρησης ή ελέγχου πρέπει να γίνεται μόνο από εξειδικευμένο προσωπικό.
- Χρησιμοποιήστε οποιοδήποτε κυλινδρικό καλώδιο τροφοδοσίας, με διάμετρο 5-10χιλ. (τύπος H05RN-F 2x1mm² ή κάποιο με τουλάχιστον όμοια μηχανικά και ηλεκτρικά χαρακτηριστικά). ΠΡΟΣΟΧΗ!! Το καλώδιο δεν πρέπει να είναι παραμορφωμένο (η απαίτηση αυτή είναι σημαντική για την διατήρηση του βαθμού προστασίας IP).

Διαστασιολόγιο: 315 x 120 x 65 mm



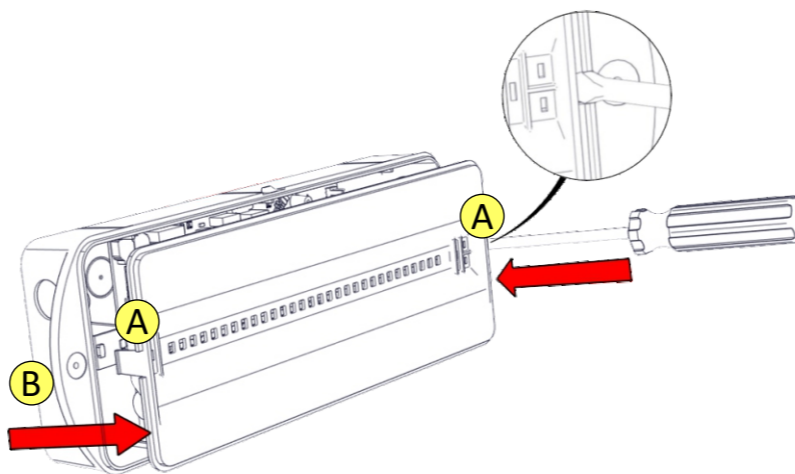
Οδηγίες Εγκατάστασης



Για να αποσυναρμολογήσετε το φωτιστικό, αφαιρέστε το κρύσταλλο.

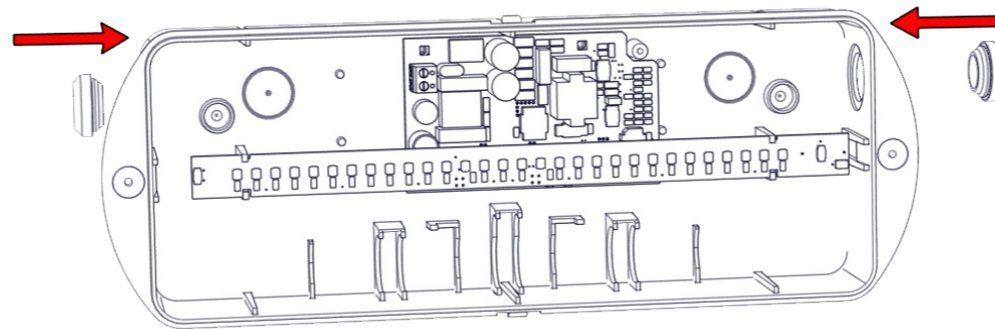
ΠΡΟΣΟΧΗ! Αν τα 2 πλαστικά κλιπ (A) είναι κουμπωμένα, εισάγετε προσεκτικά ένα κατσαβίδι με επίπεδη λεπίδα για να τα ξεκουμπώσετε. Στη συνέχεια, ανασηκώστε απαλά το κρύσταλλο (B) προς τα πάνω για να το αφαιρέσετε.

1



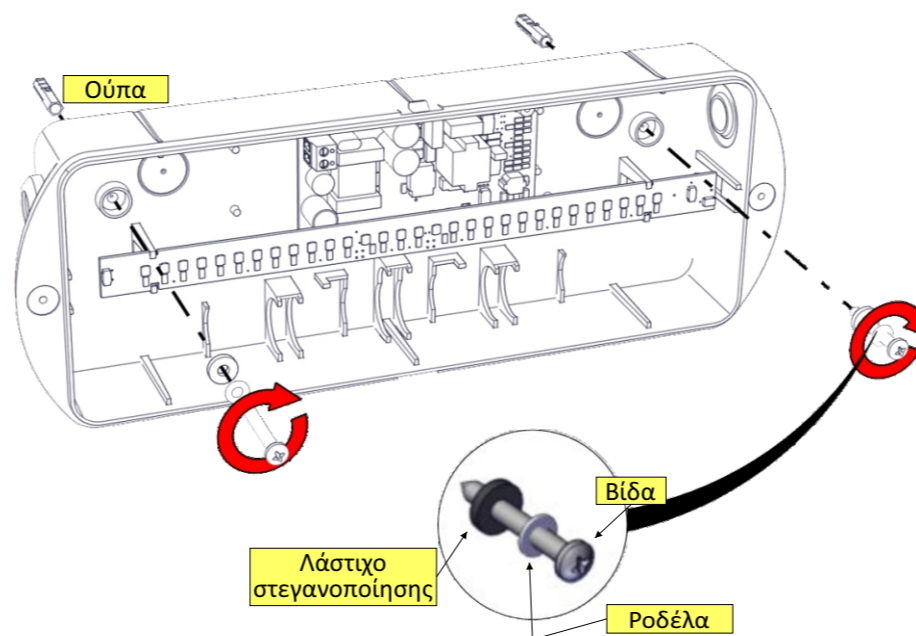
Τοποθετήστε ένα κατσαβίδι με επίπεδη λεπίδα στα ανοίγματα (A) και τραβήξτε απαλά το αντανακλαστικό (B) προς τα επάνω για να το αφαιρέσετε.

2



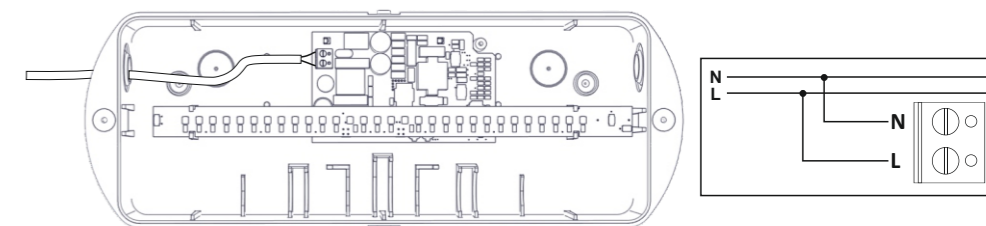
Τοποθετήστε τα δύο λάστιχα πώματα στις οπές της βάσης. Βεβαιωθείτε ότι τα λάστιχα πώματα δεν είναι παραμορφωμένα.

3



Στερεώστε την πλαστική βάση (με τα εξαρτήματα στερέωσης). **ΠΡΟΣΟΧΗ!!** Για να διατηρηθεί ο βαθμός προστασίας IP65, τοποθετήστε τις βίδες με τις ροδέλες και τα λάστιχα στεγανοποίησης, όπως φαίνεται στη φωτογραφία.

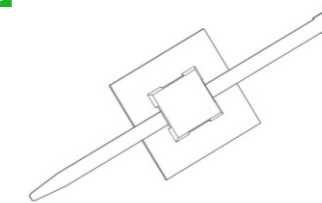
4



Κάντε μια τρύπα στο κέντρο του λάστιχου πώματος, χρησιμοποιώντας ένα μικρό κατσαβίδι. Περάστε το καλώδιο τροφοδοσίας μέσα από το λάστιχο πώμα. Συνδέστε το καλώδιο τροφοδοσίας σύμφωνα με τα διαγράμματα σύνδεσης, όπως απεικονίζονται παραπάνω.

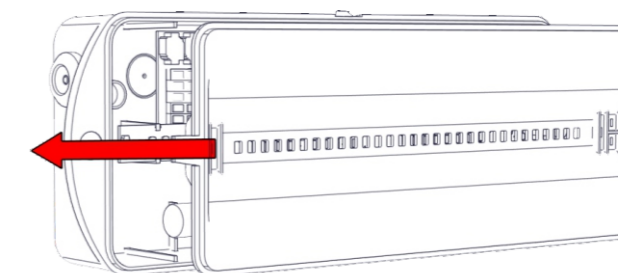
N για τον ουδέτερο, **L** για τη φάση. **ΠΡΟΣΟΧΗ!!** Απομονώστε την τροφοδοσία ρεύματος πριν κάνετε τις συνδέσεις.

5



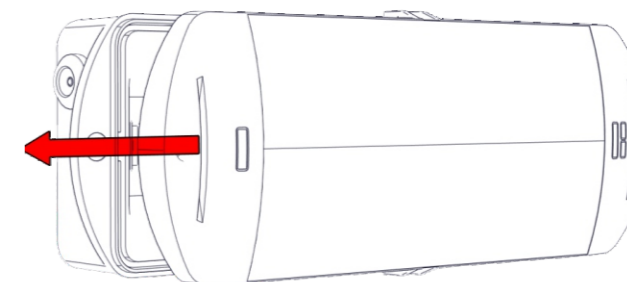
Τοποθετήστε το δεματικό για την ασφαλή στερέωση των καλωδίων.

6



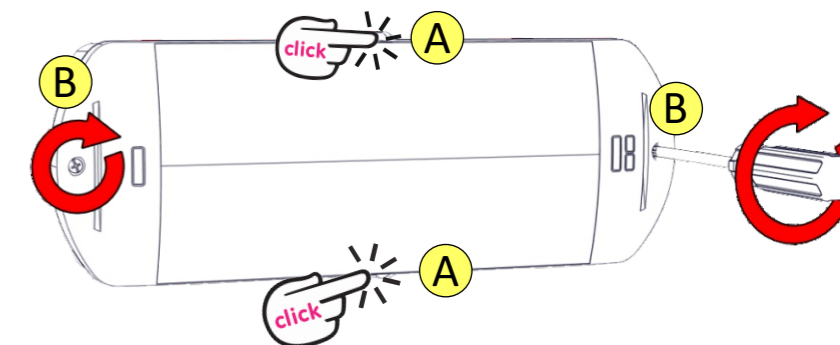
Επανατοποθετήστε το αντανακλαστικό (προσοχή στις οπές των ενδεικτικών).

7



Επανατοποθετήστε το κρύσταλλο (προσοχή στις οπές των ενδεικτικών).

8



Πιέστε τα 2 πλαστικά κλιπ (A) μέχρι να ασφαλισουν και να ακουστεί ο χαρακτηριστικός ήχος (κλικ). Στη συνέχεια, σφίξτε τις 2 βίδες στερέωσης (B). (Ροπή στρέψης 1.2N*m)

9

ΣΗΜΕΙΩΣΗ : LED= Φωτοεκπέμπουσα δίοδος

ΕΠΕΞΗΓΗΣΗ ΣΗΜΑΝΣΗΣ:

Z: Κεντρική Τροφοδοσία

1: Ασφαλείας συνεχούς/μη συνεχούς (*)

G: Πινακίδα ασφαλείας εσωτερικά φωτιζόμενη

(*) Συνεχούς λειτουργίας: Το φωτιστικό ανάβει την πηγή φωτισμού, είτε υπάρχει τροφοδοσία από το δίκτυο είτε όχι.

Μη συνεχούς λειτουργίας: Το φωτιστικό ανάβει την πηγή φωτισμού, μόνον όταν έχει διακοπεί η τροφοδοσία από το δίκτυο.

Σημείωση!! Ο εγκαταστάτης πρέπει να συμπληρώσει στην ετικέτα προδιαγραφών το γράμμα **G** εάν το φωτιστικό χρησιμοποιείται ως πινακίδα ασφαλείας.

Z 1

ΠΡΟΣΟΧΗ

Η πηγή φωτός που εμπεριέχεται σε αυτό το φωτιστικό θα πρέπει να αντικατασταθεί μόνο από τον κατασκευαστή ή τον αντιπρόσωπό του, ή ένα παρόμοιο εξειδικευμένο άτομο.

ΣΗΜΕΙΩΣΗ! Η πηγή φωτός δεν μπορεί να αντικατασταθεί από τον χρήστη.

Τεχνικά Χαρακτηριστικά

	GR-1926/4P	GR-1926/6P	GR-1926/15L	GR-1926/30L
ΤΑΣΗ ΤΡΟΦΟΔΟΣΙΑΣ	85-250V DC, 100-250V AC/50-60Hz			
ΜΕΓΙΣΤΗ ΚΑΤΑΝΑΛΩΣΗ ΙΣΧΥΟΣ	5.3W / 5.4VA	6.3W / 7VA	1.5W / 1.9VA	2.8W / 3.1VA
ΔΙΑΤΟΜΗ ΚΑΛΩΔΙΟΥ	0.8 - 1.5 mm ²			
ΠΗΓΗ ΦΩΤΟΣ	4 λευκά LEDs	6 λευκά LEDs	15 λευκά LEDs	30 λευκά LEDs
ΦΩΤΕΙΝΗ ΡΟΗ ΠΗΓΗΣ	460 lm	580 lm	125 lm	250 lm
ΒΑΘΜΟΣ ΠΡΟΣΤΑΣΙΑΣ ΠΕΡΙΒΛΗΜΑΤΟΣ	IP65			
ΚΑΤΑΣΚΕΥΑΖΕΤΑΙ ΣΥΜΦΩΝΑ ΜΕ	EN 60598-1, EN 60598-2-22, EN 55015, EN 61547, EN 61000-3-2, EN 61000-3-3			
ΑΠΟΣΤΑΣΗ ΘΕΑΣΗΣ (ως φωτιστικό σήμανσης)	22m			
ΠΕΡΙΟΧΗ ΘΕΡΜΟΚΡΑΣΙΑΣ ΛΕΙΤΟΥΡΓΙΑΣ	-30 έως 50 °C			
ΣΧΕΤΙΚΗ ΥΓΡΑΣΙΑ	Μέχρι 95%			
ΥΛΙΚΑ ΚΑΤΑΣΚΕΥΗΣ	ABS/PC, PC			
ΕΞΩΤΕΡΙΚΕΣ ΔΙΑΣΤΑΣΕΙΣ (Μ x Π x Υ)	315 x 120x 65 mm			
ΤΥΠΙΚΟ ΒΑΡΟΣ	550gr.			
ΕΓΓΥΗΣΗ	3 χρόνια			

Χαρακτηριστικά LED

	Olympia Electronics S.A.			
ΚΑΤΑΣΚΕΥΑΣΤΗΣ	Olympia Electronics S.A.			
ΑΡΙΘΜΟΣ ΜΟΝΤΕΛΟΥ	1509153/4P	1509153/6P	2402159/15L	2402159/30L
ΠΕΡΙΟΧΗ ΤΑΣΗΣ ΛΕΙΤΟΥΡΓΙΑΣ	11.6-13.6V DC		8.5-10.5V DC	
ΟΝΟΜΑΣΤΙΚΗ ΙΣΧΥΣ	4W	6W	1W	2W
ΣΥΝΔΕΣΕΙΣ	Μη αναστρέψιμη σύνδεση μεταξύ κύριας πλακέτας και πλακέτας LED			
ΘΕΡΜΟΚΡΑΣΙΑ (tc)	55°C μέγιστο σε οποιοδήποτε σημείο της πλακέτας		47°C μέγιστο σε οποιοδήποτε σημείο της πλακέτας	

Εγγύηση

Η Olympia Electronics εγγυάται την ποιότητα, την κατάσταση και τη λειτουργία των εμπορευμάτων. Η περίοδος της εγγύησης καθορίζεται στον επίσημο κατάλογο της Olympia Electronics, αλλά και στο τεχνικό φυλλάδιο που συνοδεύει κάθε προϊόν. Η παρούσα εγγύηση παύει να ισχύει, αν ο αγοραστής δεν ακολουθεί τις τεχνικές οδηγίες που περιλαμβάνονται στα επίσημα έγγραφα που δόθηκαν από την Olympia Electronics ή αν ο αγοραστής τροποποιήσει τα αγαθά που παρέχονται ή κάνει οποιαδήποτε επισκευή ή την εκ νέου ρύθμιση που γίνεται από τρίτο πρόσωπο, εκτός και αν η Olympia Electronics έχει πλήρως συμφωνήσει με αυτά, γραπτώς. Τα προϊόντα που έχουν υποστεί βλάβη μπορούν να επιστραφούν στις εγκαταστάσεις της εταιρίας μας για επιδιόρθωση ή αντικατάσταση, αρκεί να ισχύει η περίοδος της εγγύησης. Η Olympia Electronics διατηρεί το δικαίωμα να επισκευάσει ή να αντικαταστήσει τα επιστρεφόμενα εμπορεύματα και να χρεώσει ή όχι τον αγοραστή, ανάλογα με την αιτία της βλάβης. Η Olympia Electronics διατηρεί το δικαίωμα να χρεώσει ή όχι στον αγοραστή το κόστος μεταφοράς.



72° χλμ. Π.Ε.Ο. Θεσσαλονίκης-Κατερίνης
Τ.Κ. 60300 Τ.Θ.06 Αιγίνιο Πιερίας Ελλάς
www.olympia-electronics.com
info@olympia-electronics.gr



Πιστεύουμε στην Παράγουμε στην

ΕΛΛΑΔΑ



GR-1926/4P

GR-1926/15L

GR-1926/6P

GR-1926/30L

ΣΤΕΓΑΝΑ ΦΩΤΙΣΤΙΚΑ
ΑΣΦΑΛΕΙΑΣ ΚΕΝΤΡΙΚΗΣ ΜΟΝΑΔΑΣ



Ευχαριστούμε που επιλέξατε ένα Ελληνικό προϊόν της Olympia Electronics.

“ΠΙΣΤΕΥΟΥΜΕ ΣΤΗΝ ΕΛΛΑΔΑ - ΠΑΡΑΓΟΥΜΕ ΣΤΗΝ ΕΛΛΑΔΑ”.