

Περιεχόμενα συσκευασίας

- 1 Φωτιστικό
- 3 Πικτογραφήματα (Δ/Α/Κ)
- 1 Εξαρτήματα τοποθέτησης
- 1 Οδηγία χρήσεως

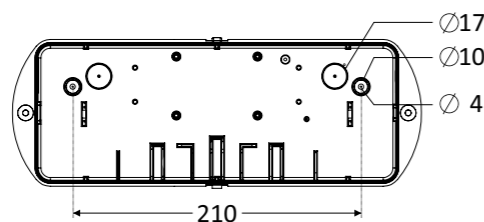
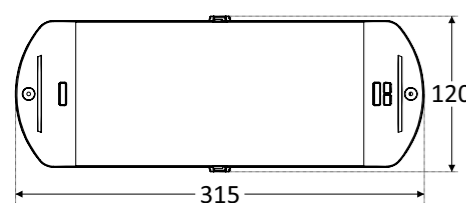
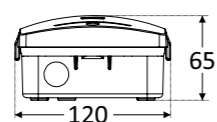
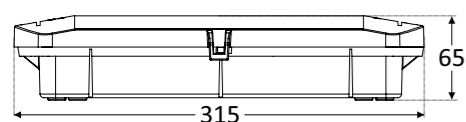
Γενικά

Τα φωτιστικά αυτού του τύπου χρησιμοποιούνται σε εσωτερικούς χώρους (τα 50°C) όπου είναι απαραίτητος ο φωτισμός ασφαλείας (CBS). Κάθε φωτιστικό πρέπει να συνδέεται μόνιμα στο δίκτυο.

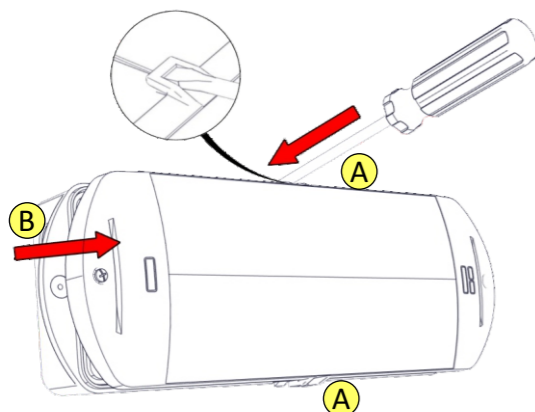
ΠΡΟΣΟΧΗ!!!

1. Κάθε εργασία εγκατάστασης, συντήρησης ή ελέγχου πρέπει να γίνεται μόνο από εξειδικευμένο προσωπικό.
2. Χρησιμοποιήστε οποιοδήποτε κυλινδρικό καλώδιο τροφοδοσίας, με διάμετρο 5-10χιλ. (τύπος H05RN-F 2x1mm² ή κάποιο με τουλάχιστον όμοια μηχανικά και ηλεκτρικά χαρακτηριστικά). ΠΡΟΣΟΧΗ!! Το καλώδιο δεν πρέπει να είναι παραμορφωμένο (η απαίτηση αυτή είναι σημαντική για την διατήρηση του βαθμού προστασίας IP).
3. Η συσκευή πρέπει να συνδεθεί μόνο στον πίνακα GR-8600 μέσω της γραμμής διευθυνσιοδότησης.
4. Ορίστε πρώτα την διεύθυνση πριν από την εγκατάσταση. Για τις διευθύνσεις ανατρέξτε στην σελίδα 4, βήμα 10.

Διαστασιολόγιο: 315 x 120 x 65 mm



Οδηγίες Εγκατάστασης

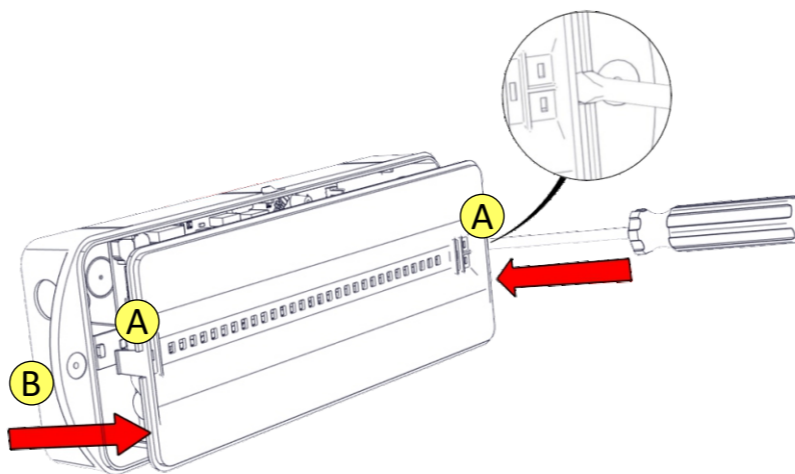


Για να αποσυναρμολογήσετε το φωτιστικό, αφαιρέσετε το κρύσταλλο.

ΠΡΟΣΟΧΗ! Αν τα 2 πλαστικά κλιπ (A) είναι κουμπωμένα, εισάγετε προσεκτικά ένα κατσαβίδι με επίπεδη λεπίδα για να τα ξεκουμπώσετε. Στη συνέχεια, ανασηκώστε απαλά το κρύσταλλο (B) προς τα πάνω για να το αφαιρέσετε.

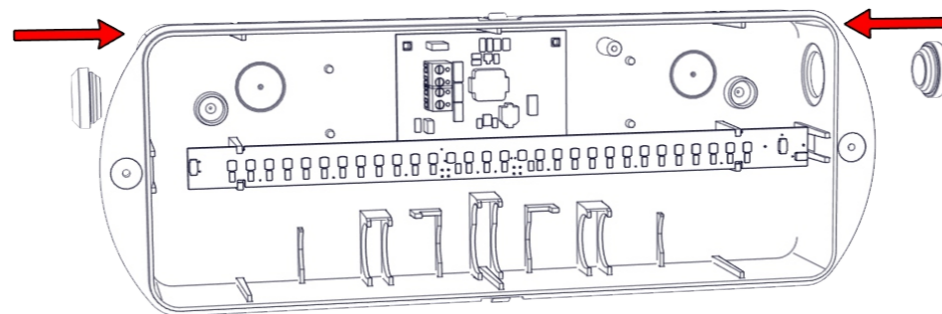
1

923192609_08_002



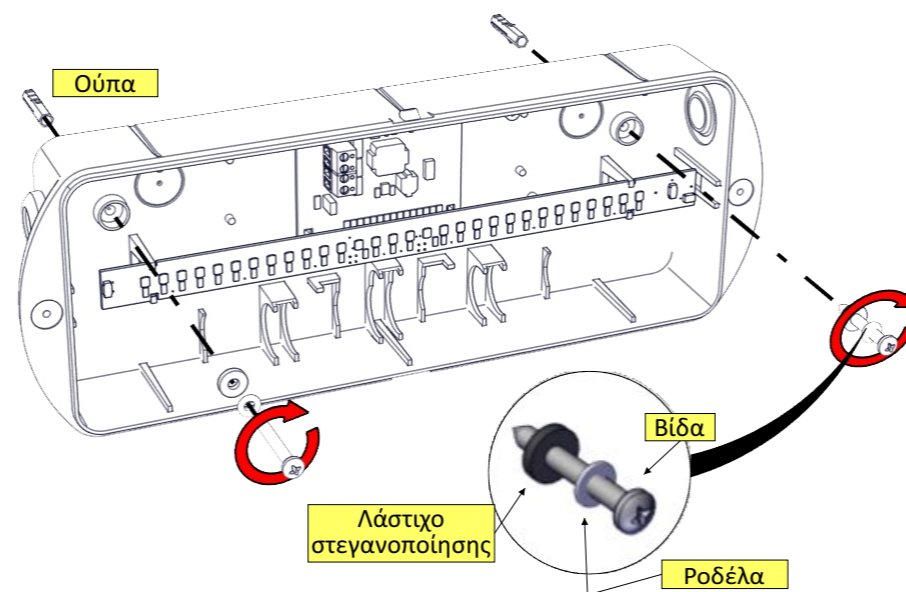
Τοποθετήστε ένα κατσαβίδι με επίπεδη λεπίδα στα ανοίγματα (A) και τραβήξτε απαλά το αντανακλαστικό (B) προς τα επάνω για να το αφαιρέσετε.

2



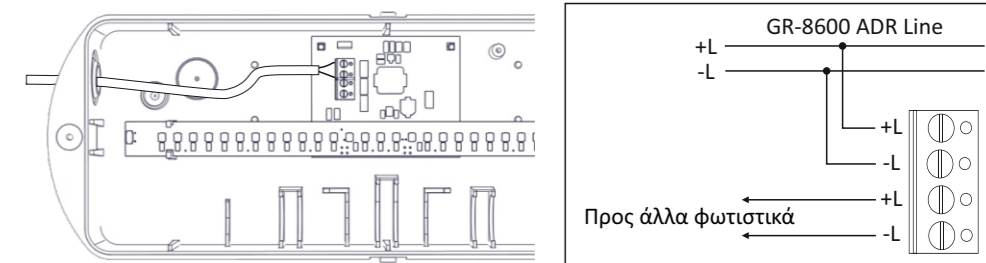
Τοποθετήστε τα δύο λάστιχα πώματα στις οπές της βάσης. Βεβαιωθείτε ότι τα λάστιχα πώματα δεν είναι παραμορφωμένα.

3



Στερεώστε την πλαστική βάση (με τα εξαρτήματα στερέωσης). **ΠΡΟΣΟΧΗ!** Για να διατηρηθεί ο βαθμός προστασίας IP65, τοποθετήστε τις βίδες με τις ροδέλες και τα λάστιχα στεγανοποίησης, όπως φαίνεται στη φωτογραφία.

4



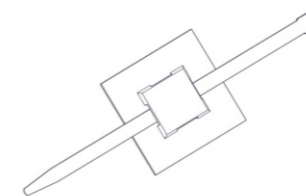
Ανοίξτε μια τρύπα στο κέντρο του λάστιχου πώματος, χρησιμοποιώντας ένα μικρό κατσαβίδι. Περάστε το καλώδιο τροφοδοσίας μέσα από το λάστιχο πώμα. Συνδέστε το καλώδιο τροφοδοσίας σύμφωνα με τα διαγράμματα σύνδεσης, όπως απεικονίζονται παραπάνω.

ΠΡΟΣΟΧΗ!! Απομονώστε την τροφοδοσία ρεύματος πριν κάνετε τις συνδέσεις.

Ορίστε την διεύθυνση του φωτιστικού. Για τις διευθύνσεις ανατρέξτε στην σελίδα 4, βήμα 10.

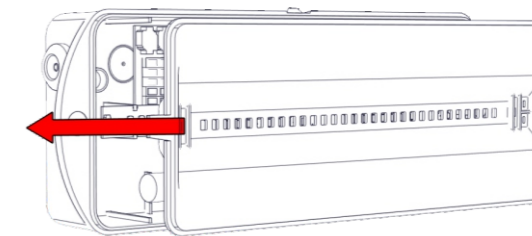
Ανατρέξτε στο εγχειρίδιο του πίνακα GR-8600 για τον μέγιστο αριθμό φωτιστικών που μπορούν να συνδεθούν.

5



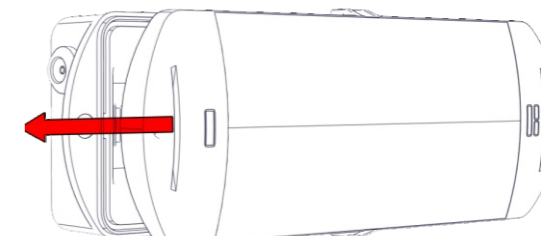
Τοποθετήστε το δεματικό για την ασφαλή στερέωση των καλωδίων.

6



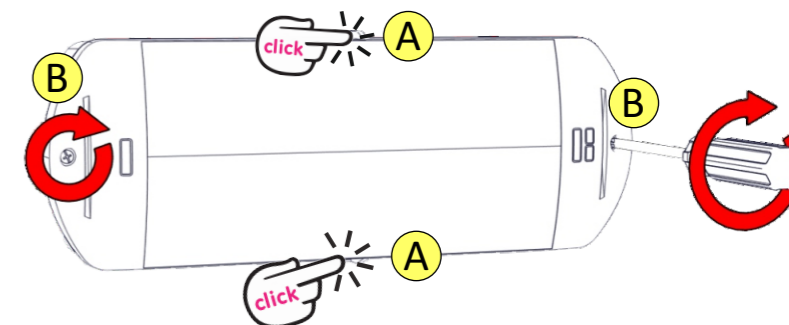
Επανατοποθετήστε το αντανακλαστικό (προσοχή στις οπές των ενδεικτικών).

7



Επανατοποθετήστε το κρύσταλλο (προσοχή στις οπές των ενδεικτικών).

8



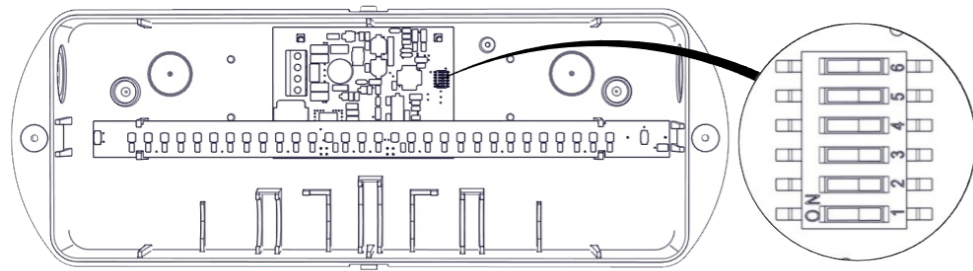
Πιέστε τα 2 πλαστικά κλιπ (A) μέχρι να ασφαλισουν και να ακουστεί ο χαρακτηριστικός ήχος (κλικ). Στη συνέχεια, σφίξτε τις 2 βίδες στερέωσης (B). (Ροπή στρέψης 1.2N*m)

9

923192609_08_002

3

923192609_08_002



Ρυθμίστε την διεύθυνση του φωτιστικού μέσω των μικροδιακοπών στην θέση DS1.

Διεύθυνση	Θέση μικρο-διακοπών	Διεύθυνση	Θέση μικρο-διακοπών	Διεύθυνση	Θέση μικρο-διακοπών	Διεύθυνση	Θέση μικρο-διακοπών
1		9		17		25	
2		10		18		26	
3		11		19		27	
4		12		20		28	
5		13		21		29	
6		14		22		30	
7		15		23		31	
8		16		24		32	

10

ΣΗΜΕΙΩΣΗ : LED= Φωτοεκπέμπουσα δίοδος

ΕΠΕΞΗΓΗΣΗ ΣΗΜΑΝΣΗΣ:

Z: Κεντρική Τροφοδοσία

1: Ασφαλείας συνεχούς/μη συνεχούς λειτουργίας (*)

B: Με δυνατότητα απομακρυσμένου ελέγχου κατάστασης ηρεμίας

C: Περιέχει δυνατότητα απομακρυσμένης διακοπής

G: Πινακίδα ασφαλείας εσωτερικά φωτιζόμενη

(*) Συνεχούς λειτουργίας: Το φωτιστικό ανάβει την πηγή φωτισμού, είτε υπάρχει τροφοδοσία από το δίκτυο είτε όχι.

Μη συνεχούς λειτουργίας: Το φωτιστικό ανάβει την πηγή φωτισμού, μόνον όταν έχει διακοπεί η τροφοδοσία από το δίκτυο.

Σημείωση!! Ο εγκαταστάτης πρέπει να συμπληρώσει στην ετικέτα προδιαγραφών το γράμμα **G** εάν το φωτιστικό χρησιμοποιείται ως πινακίδα ασφαλείας.

Z 1 B C

ΠΡΟΣΟΧΗ

Η πηγή φωτός που εμπεριέχεται σε αυτό το φωτιστικό θα πρέπει να αντικατασταθεί μόνο από τον κατασκευαστή ή τον αντιπρόσωπό του, ή ένα παρόμοιο εξειδικευμένο άτομο.

ΣΗΜΕΙΩΣΗ! Η πηγή φωτός δεν μπορεί να αντικατασταθεί από τον χρήστη.

Τεχνικά Χαρακτηριστικά

	GR-1926/15L/24V/ADR	GR-1926/30L/24V/ADR
ΤΑΣΗ ΤΡΟΦΟΔΟΣΙΑΣ	15-30 VDC	
ΜΕΓΙΣΤΗ ΚΑΤΑΝΑΛΩΣΗ ΙΣΧΥΟΣ	1.5W	2.3W
ΔΙΑΤΟΜΗ ΚΑΛΩΔΙΟΥ	0.8 - 1.5 mm ²	
ΠΗΓΗ ΦΩΤΟΣ	15 λευκά LEDs	30 λευκά LEDs
ΦΩΤΕΙΝΗ ΡΟΗ ΠΗΓΗΣ	125 lm	255 lm
ΒΑΘΜΟΣ ΠΡΟΣΤΑΣΙΑΣ ΠΕΡΙΒΛΗΜΑΤΟΣ	IP65	
ΚΑΤΑΣΚΕΥΑΖΕΤΑΙ ΣΥΜΦΩΝΑ ΜΕ	EN 60598-1, EN 60598-2-22, EN 55015, EN 61547	
ΑΠΟΣΤΑΣΗ ΘΕΑΣΗΣ (ως φωτιστικό σήμανσης)	22m	
ΠΕΡΙΟΧΗ ΘΕΡΜΟΚΡΑΣΙΑΣ ΛΕΙΤΟΥΡΓΙΑΣ	-30 έως 50 °C	
ΣΧΕΤΙΚΗ ΥΓΡΑΣΙΑ	Μέχρι 95%	
ΥΛΙΚΑ ΚΑΤΑΣΚΕΥΗΣ	ABS/PC, PC	
ΕΞΩΤΕΡΙΚΕΣ ΔΙΑΣΤΑΣΕΙΣ (Μ x Π x Υ)	315 x 120x 65 mm	
ΤΥΠΙΚΟ ΒΑΡΟΣ	500gr.	
ΕΓΓΥΗΣΗ	3 χρόνια	

Χαρακτηριστικά LED

ΚΑΤΑΣΚΕΥΑΣΤΗΣ	Olympia Electronics S.A.	
ΑΡΙΘΜΟΣ ΜΟΝΤΕΛΟΥ	2402159/15L	2402159/30L
ΠΕΡΙΟΧΗ ΤΑΣΗΣ ΛΕΙΤΟΥΡΓΙΑΣ	8.5-10.5V DC	
ΟΝΟΜΑΣΤΙΚΗ ΙΣΧΥΣ	1W	2W
ΣΥΝΔΕΣΕΙΣ	Μη αναστρέψιμη σύνδεση μεταξύ κύριας πλακέτας και πλακέτας LED	
ΘΕΡΜΟΚΡΑΣΙΑ (tc)	47°C μέγιστο σε οποιοδήποτε σημείο της πλακέτας	

Εγγύηση

Η Olympia Electronics εγγυάται την ποιότητα, την κατάσταση και τη λειτουργία των εμπορευμάτων. Η περίοδος της εγγύησης καθορίζεται στον επίσημο κατάλογο της Olympia Electronics, αλλά και στο τεχνικό φυλλάδιο που συνοδεύει κάθε προϊόν. Η παρούσα εγγύηση παύει να ισχύει, αν ο αγοραστής δεν ακολουθεί τις τεχνικές οδηγίες που περιλαμβάνονται στα επίσημα έγγραφα που δόθηκαν από την Olympia Electronics ή αν ο αγοραστής τροποποιήσει τα αγαθά που παρέχονται ή κάνει οποιαδήποτε επισκευή ή την εκ νέου ρύθμιση που γίνεται από τρίτο πρόσωπο, εκτός και αν η Olympia Electronics έχει πλήρως συμφωνήσει με αυτά, γραπτώς. Τα προϊόντα που έχουν υποστεί βλάβη μπορούν να επιστραφούν στις εγκαταστάσεις της εταιρίας μας για επιδιόρθωση ή αντικατάσταση, αρκεί να ισχύει η περίοδος της εγγύησης. Η Olympia Electronics διατηρεί το δικαίωμα να επισκευάσει ή να αντικαταστήσει τα επιστρεφόμενα εμπορεύματα και να χρεώσει ή όχι τον αγοραστή, ανάλογα με την αιτία της βλάβης. Η Olympia Electronics διατηρεί το δικαίωμα να χρεώσει ή όχι στον αγοραστή το κόστος μεταφοράς.



72° χλμ. Π.Ε.Ο. Θεσσαλονίκης-Κατερίνης
 Τ.Κ. 60300 Τ.Θ.06 Αιγίνο Πιερίας Ελλάς
www.olympia-electronics.com
info@olympia-electronics.gr



Πιστεύουμε στην Παράγουμε στην

ΕΛΛΑΔΑ



GR-1926/30L/24V/ADR
GR-1926/15L/24V/ADR
ΔΙΕΥΘΥΝΣΙΟΔΟΤΟΥΜΕΝΑ ΣΤΕΓΑΝΑ ΦΩΤΙΣΤΙΚΑ
ΚΕΝΤΡΙΚΗΣ ΜΟΝΑΔΑΣ 24V



Ευχαριστούμε που επιλέξατε ένα Ελληνικό προϊόν της Olympia Electronics.

“ΠΙΣΤΕΥΟΥΜΕ ΣΤΗΝ ΕΛΛΑΔΑ - ΠΑΡΑΓΟΥΜΕ ΣΤΗΝ ΕΛΛΑΔΑ”.