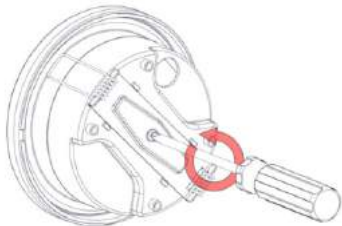
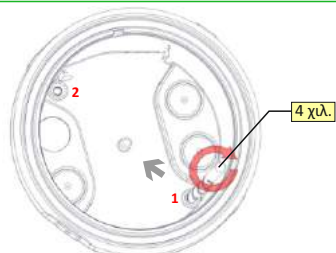


## Επιφανειακή Τοποθέτηση



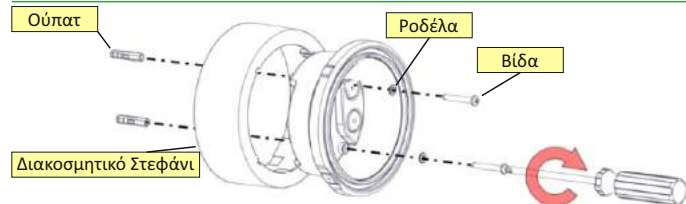
Αφαιρέστε την βίδα συγκράτησης και αποσπάστε το εξάρτημα για τοποθέτηση στην ψευδοροφή.

1



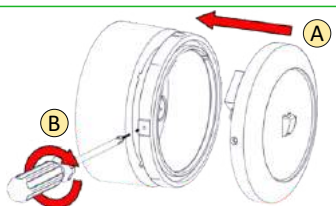
Τρυπήστε την βάση στα σημεία με τρυπάνι διαμέτρου 4 χιλιοστών ώστε να περάσουν οι 2 παρεχόμενες βίδες στήριξης. Σημαδεψίτε τα δύο σημεία στην επιφάνεια στήριξης, τρυπήστε και τοποθετήστε τα παρεχόμενα βύσματα (ούπατ).

2



Τοποθετήστε το διακοσμητικό στεφάνι (περιλαμβάνεται στην συσκευασία). Στη συνέχεια βιδώστε τις 2 βίδες στήριξης, ώστε να στερεωθεί η συσκευή στην επιφάνεια.

3



Επανατοποθετήστε το αντανακλαστικό (με προσοχή στην φορά), σφίξτε την βίδα μέχρι τερματισμού και το φωτιστικό είναι έτοιμο για να τοποθετηθεί στην οριστική του θέση.

4

### ΣΗΜΕΙΩΣΗ!!

Ανάλογα τον τρόπο τοποθέτησης και πριν την τοποθέτηση, ακολουθήστε τις οδηγίες εγκατάστασης της σελίδας 2.

4

923288000\_08\_001

## Τεχνικά Χαρακτηριστικά

GR-288	
ΤΑΣΗ ΤΡΟΦΟΔΟΣΙΑΣ	90-250V DC, 120-250V AC / 50-60Hz
ΜΕΓΙΣΤΗ ΚΑΤΑΝΑΛΩΣΗ ΙΣΧΥΟΣ	2.6 W / 3 VA
ΠΗΓΗ ΦΩΤΟΣ	1 Power LED
ΦΩΤΕΙΝΟΤΗΤΑ	270lm
ΒΑΘΜΟΣ ΠΡΟΣΤΑΣΙΑΣ ΠΕΡΙΒΛΗΜΑΤΟΣ	IP40
ΚΑΤΑΣΚΕΥΑΖΕΤΑΙ ΣΥΜΦΩΝΑ ΜΕ	EN 60598-1, EN 60598-2-22, EN 55015, EN 61547, EN 61000-3-2, EN 61000-3-3
ΠΕΡΙΟΧΗ ΘΕΡΜΟΚΡΑΣΙΑΣ ΛΕΙΤΟΥΡΓΙΑΣ	-30 έως 50 °C
ΣΧΕΤΙΚΗ ΥΓΡΑΣΙΑ	Υρ to 95%
ΥΛΙΚΑ ΚΑΤΑΣΚΕΥΗΣ	ABS/PC, PC
ΕΞΩΤΕΡΙΚΕΣ ΔΙΑΣΤΑΣΕΙΣ	Ø 125 x 65 χιλ.
ΤΥΠΙΚΟ ΒΑΡΟΣ	250γρ.
ΕΓΓΥΗΣΗ	3 χρόνια

## Χαρακτηριστικά LED

GR-288	
ΚΑΤΑΣΚΕΥΑΣΤΗΣ	Olympia Electronics S.A.
ΑΡΙΘΜΟΣ ΜΟΝΤΕΛΟΥ	1110143
ΠΕΡΙΟΧΗ ΤΑΣΗΣ ΛΕΙΤΟΥΡΓΙΑΣ	2.75 - 3.4V DC
ΟΝΟΜΑΣΤΙΚΗ ΙΣΧΥΣ	2.4W
ΣΥΝΔΕΣΕΙΣ	Μη αναστρέψιμη σύνδεση μεταξύ κύριας πλακέτας και πλακέτας LED
ΘΕΡΜΟΚΡΑΣΙΑ (tc)	70 °C μέγιστο σε οποιοδήποτε σημείο της πλακέτας

Σημείωση: LED= Φωτοεκπέμπουσα διόδος

Επεξήγηση σήμανσης:

Z: Κεντρική Τροφοδοσία

1: Συνεχούς λειτουργίας (\*)



(\*) **Συνεχούς λειτουργίας:** Το φωτιστικό ανάβει την πηγή φωτισμού, είτε υπάρχει τροφοδοσία από το δίκτυο είτε όχι.

Μη συνεχούς λειτουργίας: Το φωτιστικό ανάβει την πηγή φωτισμού, μόνον όταν έχει διακοπή η τροφοδοσία από το δίκτυο.

### ΠΡΟΣΟΧΗ!!!

Η πηγή φωτός που εμπεριέχεται σε αυτό το φωτιστικό θα πρέπει να αντικατασταθεί μόνο από τον κατασκευαστή ή τον αντιπρόσωπό του, ή ένα παρόμοιο εξειδικευμένο άτομο.

**ΣΗΜΕΙΩΣΗ!!!** Η πηγή φωτός δεν μπορεί να αντικατασταθεί από τον χρήστη.

## Εγγύηση

Η Olympia Electronics εγγυάται την ποιότητα, την κατάσταση και τη λειτουργία των εμπορευμάτων. Η περίοδος της εγγύησης καθορίζεται στον επίσημο κατάλογο της Olympia Electronics, αλλά και στο τεχνικό φυλλάδιο που συνοδεύει κάθε προϊόν. Η παρούσα εγγύηση παύει να ισχύει, αν ο αγοραστής δεν ακολουθεί τις τεχνικές οδηγίες που περιλαμβάνονται στα επίσημα έγγραφα που δόθηκαν από την Olympia Electronics ή αν ο αγοραστής τροποποιήσει τα αγαθά που παρέχονται ή κάνει οποιαδήποτε επισκευή ή την εκ νέου ρύθμιση που γίνεται από τρίτο πρόσωπο, εκτός και αν η Olympia Electronics έχει πλήρως συμφωνήσει με αυτά, γραπτώς. Τα προϊόντα που έχουν υποστεί βλάβη μπορούν να επιστραφούν στις εγκαταστάσεις της εταιρίας μας για επιδιόρθωση ή αντικατάσταση, αρκεί να ισχύει η περίοδος της εγγύησης. Η Olympia Electronics διατηρεί το δικαίωμα να επισκευάσει ή να αντικαταστήσει τα επιστρεφόμενα εμπορεύματα και να χρεώσει ή όχι τον αγοραστή, ανάλογα με την αιτία της βλάβης. Η Olympia Electronics διατηρεί το δικαίωμα να χρεώσει ή όχι στον αγοραστή το κόστος μεταφοράς.



με την  
αυτογενερό πιστότητα

72° χιλμ. Π.Ε.Ο. Θεσσαλονίκης-Κατερίνης  
Τ.Κ. 60300 Τ.Θ.06 Αγίνιο Πιερίας Ελλάς

[www.olympia-electronics.com](http://www.olympia-electronics.com)

[info@olympia-electronics.gr](mailto:info@olympia-electronics.gr)

5

923288000\_08\_001



Πιστεύουμε στην  
Παράγουμε στην

ΕΛΛΑΔΑ



olympia  
electronics  
SAFETY & SECURITY SYSTEMS

με την  
αυτογενερό πιστότητα



# GR-288

ΦΩΤΙΣΤΙΚΟ ΑΣΦΑΛΕΙΑΣ  
ΟΡΟΦΗΣ ΚΕΝΤΡΙΚΗΣ ΜΟΝΑΔΑΣ  
ΜΕ ΦΑΚΟ 5LUX



Ευχαριστούμε που επιλέξατε ένα Ελληνικό προϊόν της  
Olympia Electronics.

“ΠΙΣΤΕΥΟΥΜΕ ΣΤΗΝ ΕΛΛΑΔΑ - ΠΑΡΑΓΟΥΜΕ ΣΤΗΝ ΕΛΛΑΔΑ”.

4

## Περιεχόμενα Συσκευασίας

- 1 Φωτιστικό με διακοσμητικό στεφάνι
- 1 Εξαρτήματα τοποθέτησης
- 1 Οδηγία Χρήσεως

## Γενικά

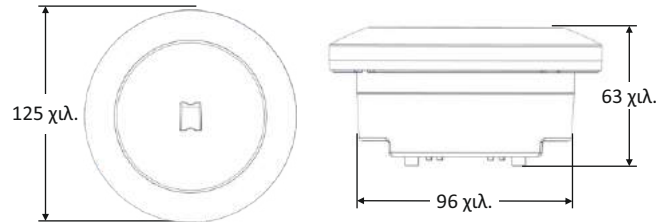
Τα φωτιστικά αυτού του τύπου χρησιμοποιούνται σε χώρους όπου είναι απαραίτητος ο φωτισμός ασφαλείας (CBS). Κάθε φωτιστικό πρέπει να συνδέεται μόνιμα με την τάση τροφοδοσίας του.

Για την εγκατάσταση του φωτιστικού ακολουθήστε την διαδικασία εγκατάστασης όπως περιγράφεται στην συνέχεια.

### ΠΡΟΣΟΧΗ !!!

Κάθε εργασία εγκατάστασης, συντήρησης ή ελέγχου, πρέπει να γίνεται από εξειδικευμένο προσωπικό.

## Διαστάσεις



## Φακός



### ΠΡΟΣΟΧΗ!!!

Το βέλος δείχνει την κατεύθυνση του φωτός

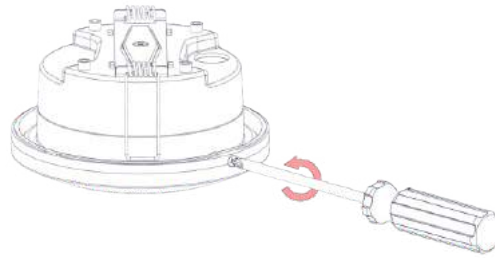
Σύμφωνα με το EN 1838 οι σταθμοί πρώτων βοηθειών, ο πυροσβεστικός εξοπλισμός και τα μπουτόν κλήσης φωτίζονται με 5Lux. Για τον σκοπό αυτό, το "κοντά" θεωρείται ότι είναι σε απόσταση 2 μέτρων σε οριζόντια μέτρηση.

Τοποθετήστε το φωτιστικό σύμφωνα με τους πίνακες αποστάσεων, όπως φαίνεται παρακάτω.

### ΑΠΟΣΤΑΣΕΙΣ ΤΟΠΟΘΕΤΗΣΗΣ, 5LUX ΓΙΑ ΤΟ GR-288

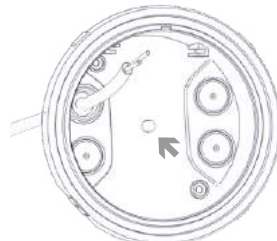
Υψος Τοποθέτησης (m)	1.64	1.83
2.0	1.64	1.83
2.5	1.89	2.27
3.0	2.01	2.57
3.5	1.95	2.66
4.0	x	x

## Οδηγίες Εγκατάστασης

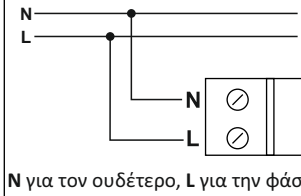


Ξεσφίξτε την βίδα και αποσπάστε το αντανακλαστικό.

1

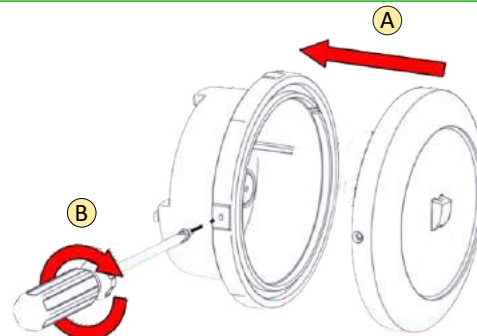


### Σύνδεση Τροφοδοσίας



Τοποθετήστε τα παρεχόμενα πώματα στις οπές εισόδου (βεβαιωθείτε ότι δεν παραμορφώθηκαν). Κάντε μια τρύπα στο κέντρο, χρησιμοποιώντας ένα μικρό καταβίδι. Περάστε το κυλινδρικό καλώδιο τροφοδοσίας μέσα από το πώμα. Αποσπάστε την κλέμα τροφοδοσίας, συνδέστε τα καλώδια (όπως δείχνει το σχεδιάγραμμα) και τοποθετήστε την στην θέση της. Χρησιμοποιήστε οπωσδήποτε κυλινδρικό καλώδιο τροφοδοσίας, με διάμετρο 5-10χιλ (τύπος H05RN-F 2x1mm<sup>2</sup> ή κάποιο με τουλάχιστον όμοια μηχανικά και ηλεκτρικά χαρακτηριστικά). ΠΡΟΣΟΧΗ!! Το καλώδιο δεν πρέπει να είναι παραμορφωμένο (η απαίτηση αυτή είναι σημαντική για την διατήρηση του βαθμού προστασίας IP).

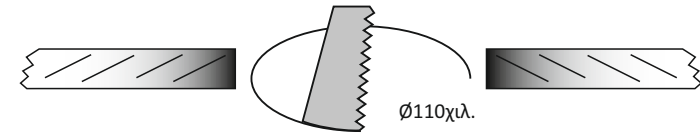
2



Επανατοποθετήστε το αντανακλαστικό (με προσοχή στην φορά), σφίξτε την βίδα μέχρι τερματισμού και το φωτιστικό είναι έτοιμο για να τοποθετηθεί στην οριστική του θέση.

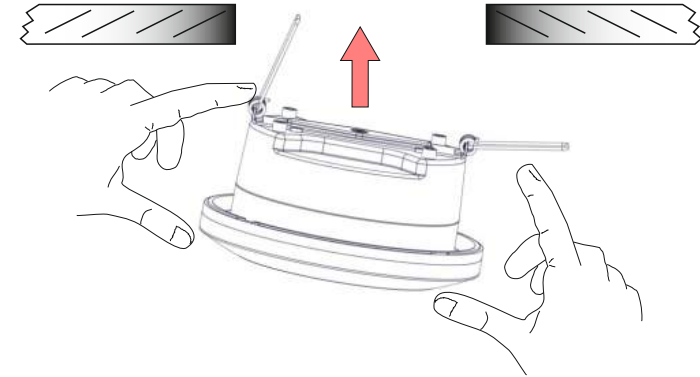
3

## Τοποθέτηση σε ψευδοροφή



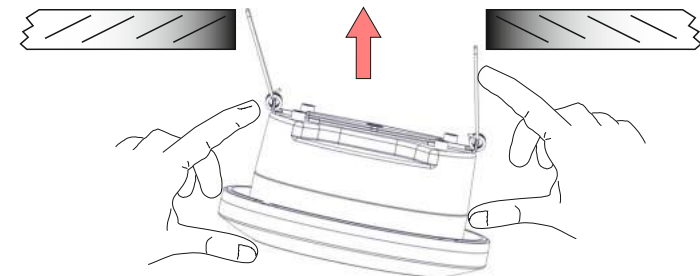
Ανοίξτε μία τρύπα στην ψευδοροφή. (Απαιτείται άνοιγμα Φ110χιλ.)

1



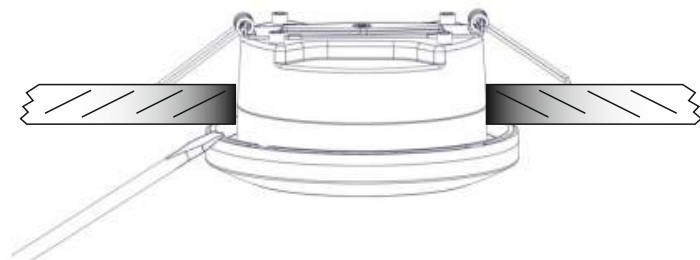
Λυγίστε τα ελατήρια για πρόσβαση στην οπή της ψευδοροφής.

2



Σπρώξτε μέχρι να στερεωθεί το φωτιστικό.

3



Αν θελήσετε να αποσπάσετε το φωτιστικό, τοποθετήστε ένα πλατύ καταβίδι μεταξύ του φωτιστικού και της ψευδοροφής.