

ΑΥΤΟΛΕΓΧΟΜΕΝΑ ΦΩΤΙΣΤΙΚΑ ΑΣΦΑΛΕΙΑΣ ΟΡΟΦΗΣ ΜΗ ΣΥΝΕΧΟΥΣ ΛΕΙΤΟΥΡΓΙΑΣ




TECHNICAL CHARACTERISTICS

	GR-292/M/HL	GR-293/M/HL
ΤΑΣΗ ΤΡΟΦΟΔΟΣΙΑΣ	220-240V AC / 50-60Hz	
ΜΕΓΙΣΤΗ ΚΑΤΑΝΑΛΩΣΗ ΙΣΧΥΟΣ	4.9W / 5.2 VA	
ΜΕΓΙΣΤΟ ΡΕΥΜΑ ΤΡΟΦΟΔΟΣΙΑΣ	19.5mA AC	
Prated/Irated	2.3W/760mA	
ΕΛΑΧΙΣΤΟΣ ΣΥΝΤΕΛΕΣΤΗΣ ΙΣΧΥΟΣ (λ)	0.9	
U-OUT	6V	
ΜΠΑΤΑΡΙΑ	4.8V/4Ah, NiMH (4KRMT 23/62)	
ΜΟΝΩΣΗ ΜΕΤΑΞΥ ΤΡΟΦΟΔΟΣΙΑΣ ΚΑΙ ΤΕΡΜΑΤΙΚΩΝ ΕΞΟΔΩΝ	Βασική μόνωση	
ΜΟΝΩΣΗ ΜΕΤΑΞΥ ΤΡΟΦΟΔΟΣΙΑΣ ΚΑΙ ΜΠΑΤΑΡΙΑΣ	Βασική μόνωση	
ΜΕΓ. ΤΑΣΗ ΛΕΙΤΟΥΡΓΙΑΣ ΓΙΑ ΤΗΝ ΥΠΑΡΧΟΥΣΑ ΜΟΝΩΣΗ	500V	
ΠΡΟΣΤΑΣΙΑ ΜΠΑΤΑΡΙΑΣ	Από υπερφόρτιση και πλήρη αποφόρτιση	
ΕΥΡΟΣ ΤΑΣΗΣ ΜΠΑΤΑΡΙΑΣ	4-6V	
ΡΕΥΜΑ ΤΡΟΦΟΔΟΣΙΑΣ ΤΗΣ ΜΠΑΤΑΡΙΑΣ ΚΑΤΑ ΤΗΝ ΕΦΕΔΡΕΙΑ	(Vbat=4.8V):650mA	
ΕΛΑΧ. ΜΕΓ. ΡΕΥΜΑ ΦΟΡΤΙΣΗΣ	130 - 200mA (κανονική φόρτιση) / 20 - 30mA (trickle charge)	
ΕΛΑΧ. ΜΕΓ. ΡΕΥΜΑ ΕΚΦΟΡΤΙΣΗΣ	550 - 730mA	
ΕΝΔΕΙΚΤΙΚΑ	Charge, lamp fault, battery fault, TEST button	
ΧΡΟΝΟΣ ΦΟΡΤΙΣΗΣ	24 ώρες	
ΕΛΑΧΙΣΤΗ ΑΥΤΟΝΟΜΙΑ	3 ώρες	
ΠΗΓΗ ΦΩΤΟΣ	1 λευκό LED ισχύος	
ΦΩΤΕΙΝΟΤΗΤΑ ΣΤΗΝ ΕΦΕΔΡΕΙΑ	330lm	
ΒΑΘΜΟΣ ΠΡΟΣΤΑΣΙΑΣ ΠΕΡΙΒΛΗΜΑΤΟΣ	IP20	
ΚΑΤΑΣΚΕΥΑΖΕΤΑΙ ΣΥΜΦΩΝΑ ΜΕ	EN 60598-1, EN 60598-2-22, EN 55015, EN 61547, EN 61000-3-2, EN 61000-3-3	
ΠΕΡΙΟΧΗ ΘΕΡΜΟΚΡΑΣΙΑΣ ΛΕΙΤΟΥΡΓΙΑΣ	5 έως 40 °C	
ΜΕΓΙΣΤΗ ΘΕΡΜΟΚΡΑΣΙΑ ΚΥΚΛΩΜΑΤΟΣ (tc)	80°C στο Q2	
ΣΧΕΤΙΚΗ ΥΓΡΑΣΙΑ	Μέχρι 95%	
ΥΛΙΚΑ ΚΑΤΑΣΚΕΥΗΣ	ABS/PC	
ΕΞΩΤΕΡΙΚΕΣ ΔΙΑΣΤΑΣΕΙΣ	Ø125 x 72 mm	
ΤΥΠΙΚΟ ΒΑΡΟΣ	737gr.	
ΕΓΓΥΗΣΗ	3 χρόνια (1 χρόνο για τη μπαταρία)	
ΤΟ ΦΩΤΙΣΤΙΚΟ ΕΧΕΙ ΑΥΤΟΜΑΤΗ ΛΕΙΤΟΥΡΓΙΑ ΕΛΕΓΧΟΥ	EL-T	

Η πλακέτα ελέγχου είναι κατάλληλη μόνο για LED drive.

Η πλακέτα ελέγχου έχει μετασχηματιστή με τυλίγματα συνδεδεμένα στο δίκτυο τροφοδοσίας

LED MODULE CHARACTERISTICS

Κατασκευαστής	Olympia Electronics S.A.
Αριθμός μοντέλου	0405185
Περιοχή τάσης λειτουργίας	2.7-3.3V DC
Ονομαστική ισχύς	2.3W
Συνδέσεις	Μη αναστρέψιμη σύνδεση μεταξύ κύριας πλακέτας και πλακέτας LED
Θερμοκρασία (ta)	75 °C μέγιστο σε οποιοδήποτε σημείο της πλακέτας
LED Module Type	Built-in 



Μην κοιτάζετε τη φωτεινή πηγή λειτουργίας. Το φωτιστικό πρέπει να είναι τοποθετημένο έτσι ώστε να μην κοιτάτε την φωτεινή πηγή, σε απόσταση μικρότερη από 0.4m. E_{uv} = 718 lux.



Η πηγή φωτός που περιέχεται σε αυτό το φωτιστικό θα πρέπει να αντικατασταθεί μόνο από τον κατασκευαστή ή τον αντιπρόσωπό του, ή ένα παρόμοια εξειδικευμένο άτομο.

ΣΗΜΕΙΩΣΗ! Η πηγή φωτός δεν μπορεί να αντικατασταθεί από τον χρήστη.

Ευχαριστούμε που επιλέξατε ένα Ελληνικό προϊόν της Olympia Electronics
“ΠΙΣΤΕΥΟΥΜΕ ΣΤΗΝ ΕΛΛΑΔΑ - ΠΑΡΑΓΟΥΜΕ ΣΤΗΝ ΕΛΛΑΔΑ”.

ΓΕΝΙΚΑ

Τα φωτιστικά αυτού του τύπου χρησιμοποιούνται σε σε εσωτερικούς χώρους (τα 40°C) όπου είναι απαραίτητος ο φωτισμός ασφαλείας. Κάθε φωτιστικό πρέπει να συνδέεται μόνιμα με την τάση τροφοδοσίας. Το φωτιστικό GR-292/M//HL είναι κατάλληλο για διαδρόμους διαφυγής και το GR-293/M//HL για ανοιχτές περιοχές. Κατά την κανονική λειτουργία του φορτίζεται η μπαταρία. Σε κάθε διακοπή της τάσης τροφοδοσίας το φωτιστικό τίθεται αυτόματα σε εφεδρική λειτουργία, ανάβοντας το LED φωτισμού από την μπαταρία του. Όταν επανέλθει η τάση τροφοδοσίας επιστρέφει στην κανονική λειτουργία του.

Χειροκίνητος Έλεγχος Λειτουργίας

Πατήστε το κουμπί λειτουργίας για λίγο και μία δοκιμή λειτουργίας θα ξεκινήσει. Η χειροκίνητη δοκιμή μπορεί να πραγματοποιηθεί μόνο εάν είναι συνδεδεμένη η τροφοδοσία και η μπαταρία. Κατά τη διάρκεια αυτής της περιόδου δοκιμής, το LED δοκιμής θα αναβοσβήνει. Η μπαταρία πρέπει να είναι επαρκώς φορτισμένη. Η δοκιμή διαρκεί 3 δευτερόλεπτα.

Χειροκίνητη Δοκιμή Αυτονομίας

Μια δοκιμή αυτονομίας μπορεί να διεξαχθεί πιέζοντας σταθερά το κουμπί για 5 έως 10 δευτερόλεπτα. Για να εκτελεστεί, πρέπει να είναι συνδεδεμένη η τροφοδοσία και η μπαταρία να είναι πλήρως φορτισμένη. Το φωτιστικό εισέρχεται σε κατάσταση έκτακτης ανάγκης, το LED φόρτισης είναι απενεργοποιημένο και το LED σφάλματος μπαταρίας αρχίζει να αναβοσβήνει. Η διάρκειά του είναι η δηλωμένη διάρκεια αυτονομίας του φωτιστικού. Εάν στο τέλος της δοκιμής η αυτονομία είναι χαμηλότερη από την ονομαστική, το LED σφάλματος μπαταρίας θα ανάψει και η μπαταρία πρέπει να αντικατασταθεί. Εάν το αποτέλεσμα της δοκιμής είναι καλό, τότε το φωτιστικό εισέρχεται στη λειτουργία φόρτισης και το LED φόρτισης αρχίζει να αναβοσβήνει μέχρι να φορτιστεί πλήρως η μπαταρία.

Αυτόματος Έλεγχος Λειτουργίας

Περιλαμβάνει όλες τις λειτουργίες που παρέχονται στη χειροκίνητη δοκιμή και πραγματοποιείται αυτόματα κάθε 15 ημέρες και διαρκεί 3 δευτερόλεπτα.

Αυτόματη Δοκιμή Αυτονομίας

Πραγματοποιείται κάθε 6 μήνες και μετρά τη λειτουργία της συσκευής και τη διάρκεια έκτακτης ανάγκης. Αυτή η δοκιμή περιλαμβάνει όλες τις λειτουργίες της χειροκίνητης δοκιμής αυτονομίας.

ΠΡΟΣΟΧΗ!!!

1. Κάθε εργασία εγκατάστασης, συντήρησης ή ελέγχου πρέπει να γίνεται μόνο από εξειδικευμένο προσωπικό.
2. Η συσκευή πρέπει να συνδέεται στο δίκτυο μέσω ασφάλειας, ανάλογης με το συνολικό φορτίο ισχύος της γραμμής.
3. Αν χρειαστεί να αντικατασταθεί η μπαταρία, η αντικατάσταση της θα πρέπει να γίνεται με εξαρτήματα ίδιου τύπου, από τον κατασκευαστή, ή από εξουσιοδοτημένο τεχνικό.
4. Σε περίπτωση που το φωτιστικό πρέπει να αποσυνδεθεί από το δίκτυο για διάστημα μεγαλύτερο των 2 μηνών, η μπαταρία πρέπει να αποσυνδέεται, αφαιρώντας το φως της μπαταρίας από την αντίστοιχη θέση.

5. Δεν επιτρέπεται η απόρριψη των μπαταριών σε κοινούς κάδους απορριμμάτων, αλλά πρέπει να απορρίπτονται μόνο στα ειδικά σημεία ανακύκλωσής τους. Μην τις πετάξετε στη φωτιά.



Σημείωση: LED= φωτοεκπέμπουσα διάοδος.
ΕΠΙΞΗΓΗΣΗ ΑΥΤΟΚΟΛΛΗΤΟΥ ΣΗΜΑΝΣΗΣ:

X: Με ενσωματωμένη μπαταρία

0: Ασφαλείας μη συνεχούς λειτουργίας (*)

A: Περιέχει συσκευή ελέγχου

F: Περιέχει κύκλωμα αυτόματου ελέγχου

90: Για ένδειξη χρόνου λειτουργίας 90min (λεπτά)

180: Για ένδειξη χρόνου λειτουργίας 180min (λεπτά)

X | 0 | A | F | 180

(*) Μη συνεχούς λειτουργίας: Το φωτιστικό ανάβει την πηγή φωτισμού, μόνον όταν έχει διακοπεί η τροφοδοσία από το δίκτυο.

Συνδέσεις:

CN1: Υποδοχή τροφοδοσίας και επικοινωνίας

CN2: Δεν χρησιμοποιείται από τον χρήστη

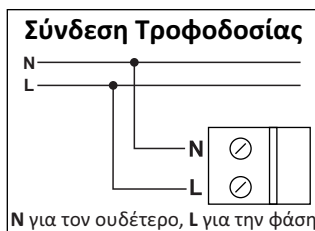
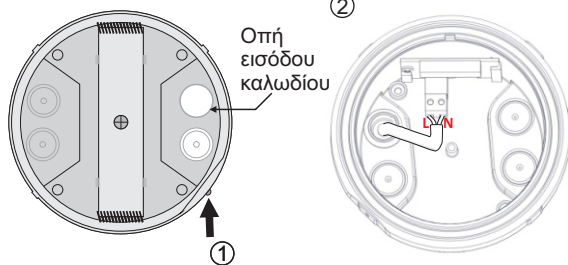
CN3: Δεν χρησιμοποιείται από τον χρήστη

CN5: Υποδοχή μπαταρίας

Κατάσταση των ενδεικτικών LED

LEDs	Περιγραφή
CHARGE	☉: Φόρτιση, ☉: Μπαταρία φορτισμένη, ☉: Αποσυνδεδεμένη μπαταρία ή μη λειτουργική
LAMP FAULT	☉: Έλεγχος λειτουργίας, ☉: Σφάλμα φωτεινής πηγής, ☉: κανονική λειτουργία
BATT. FAULT	☉: Έλεγχος αυτονομίας, ☉: Σφάλμα μπαταρίας, ☉: κανονική λειτουργία
Σημείωση	☉: Αναβοσβήνει, ☉: Μόνιμα αναμμένο, ☉: Σβηστό

ΟΔΗΓΙΕΣ ΕΓΚΑΤΑΣΤΑΣΗΣ



③ Σύνδεση Μπαταρίας



Προσοχή από ηλεκτροπληξία μετά την αφαίρεση του ανακλαστήρα. Η πλακέτα ελέγχου βασίζεται στο φωτιστικό για προστασία από ηλεκτροπληξία.

- Ξεσφίξτε την βίδα και αποσπάστε το αντανακλαστικό.
- Χρησιμοποιήστε οπωσδήποτε κυλινδρικό καλώδιο τροφοδοσίας, με διάμετρο 5-10χιλ. (τύπος H05RN-F 2x1mm² ή κάποιο με τουλάχιστον όμοια μηχανικά και ηλεκτρικά χαρακτηριστικά). **ΠΡΟΣΟΧΗ!! Το καλώδιο δεν πρέπει να είναι παραμορφωμένο (η απαίτηση αυτή είναι σημαντική για την διατήρηση του βαθμού προστασίας IP).** Τοποθετήστε τα παρεχόμενα πώματα στις οπές εισόδου καλωδίου (βεβαιωθείτε ότι δεν είναι παραμορφωμένα). Ανοίξτε μία τρύπα στην μέση του πώματος με ένα μικρό κατσαβίδι. Περάστε τα καλώδια τροφοδοσίας μέσα από το πώμα. Αποσπάστε την κλέμα τροφοδοσίας, συνδέστε τα καλώδια (όπως δείχνει η φωτογραφία) και τοποθετήστε την στην θέση της (10A max). Η πολικότητα δεν έχει σχέση.
- Τοποθετήστε τον σύνδεσμο της μπαταρίας στην αντίστοιχη υποδοχή του καλωδίου του φωτιστικού.
- Επανατοποθετήστε το αντανακλαστικό (με προσοχή στην φορά), σφίξτε την βίδα μέχρι τερματισμού και το φωτιστικό είναι έτοιμο για να τοποθετηθεί.

ΣΗΜΕΙΩΣΗ!! Μετά την εγκατάσταση θα πρέπει να τροφοδοτήσετε τη συσκευή για 24 ώρες τουλάχιστον για την φόρτιση της μπαταρίας, ώστε να αποδώσει την ονομαστική αυτονομία.

Αντικατάσταση μπαταρίας.

Πραγματοποιείται από εξειδικευμένο προσωπικό και μετά από διακοπή του δικτύου τροφοδοσίας.

- Αφαιρέστε το φωτιστικό και την μπαταρία από την ψευδοροφή (σχήμα 3).
- Ακολουθήστε το βήμα 1 της διαδικασίας εγκατάστασης.
- Αποσυνδέστε τον σύνδεσμο και αφαιρέστε την παλιά μπαταρία.
- Συνδέστε την νέα μπαταρία ίδιου τύπου (βήμα 3 της διαδικασίας εγκατάστασης).
- Επανατοποθετήστε τα εξαρτήματα που αφαιρέσατε και τροφοδοτήστε τη συσκευή.

Σημαντική σημείωση για εγκατεστημένα φωτιστικά σε ένα χώρο !!!

Ο εγκαταστάτης θα πρέπει να συνδέσει τον σύνδεσμο της μπαταρίας πρώτα και μετά να τροφοδοτήσει με τάση το φωτιστικό.

Η σύνδεση των μπαταριών θα πρέπει να καθυστερήσει το λιγότερο για 1,5 λεπτό σε κάθε φωτιστικό.

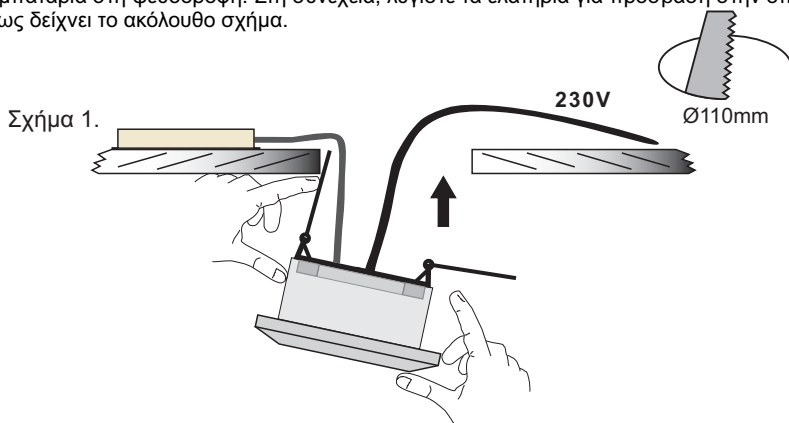
Με αυτή την καθυστέρηση διασφαλίζουμε την μη συγχρονισμένη έναρξη στην ίδια μέρα, του αυτόματου ελέγχου αυτονομίας για δύο ή περισσότερα φωτιστικά που είναι εγκατεστημένα στον ίδιο χώρο.

Τοποθέτηση φωτιστικού σε ψευδοροφή

Τοποθετήστε το φωτιστικό όπως δείχνουν τα σχήματα (Απαιτείται άνοιγμα 110mm):

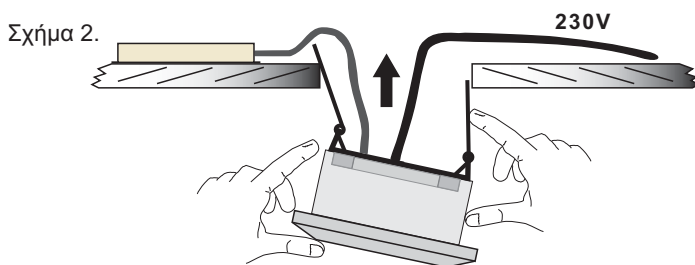
Βήμα 1.

Τοποθετήστε τη μπαταρία στη ψευδοροφή. Στη συνέχεια, λυγίστε τα ελατήρια για πρόσβαση στην οπή της ψευδοροφής όπως δείχνει το ακόλουθο σχήμα.



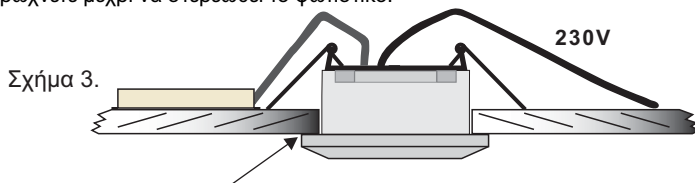
Βήμα 2

Σπρώξτε το φωτιστικό όπως δείχνει το σχήμα 2.



Βήμα 3

Συνεχίστε να σπρώχνετε μέχρι να στερεωθεί το φωτιστικό.

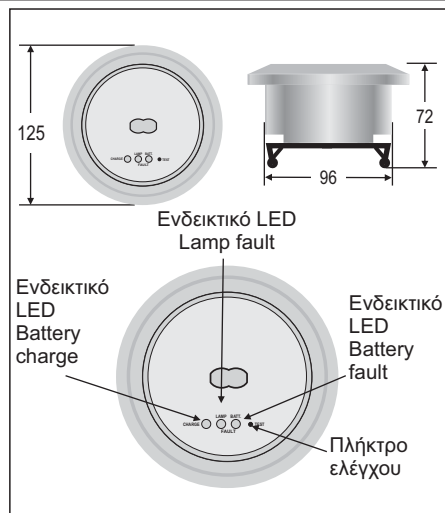


Αν θελήσετε να αποσπάσετε το φωτιστικό, τοποθετήστε ένα πλατύ κατσαβίδι μεαταξύ του φωτιστικού και της ψευδοροφής.

Σημείωση! Το μήκος του καλωδίου της μπαταρίας είναι 70cm.

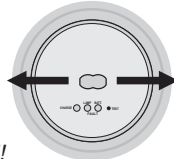


ΠΡΟΣΟΧΗ : Μην κοιτάζετε απευθείας το αναμμένο LED.



GR-292/M/HL

Φωτισμός
διαδρόμου



ΠΡΟΣΟΧΗ!!!

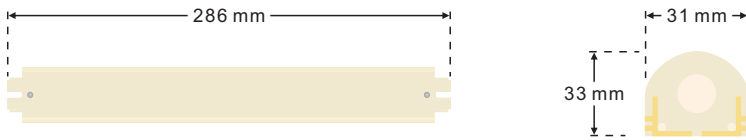
Κατά την εγκατάσταση ακολουθήστε αυτή την κατεύθυνση του φωτός.

GR-293/M/HL

Φωτισμός
ανοιχτής
περιοχής



A-290/BAT



Η Olympia Electronics εγγυάται την ποιότητα, την κατάσταση και τη λειτουργία των εμπορευμάτων.

Η περίοδος της εγγύησης καθορίζεται στον επίσημο κατάλογο της Olympia Electronics, αλλά και στο τεχνικό φυλλάδιο που συνοδεύει κάθε προϊόν. Η παρούσα εγγύηση παύει να ισχύει, αν ο αγοραστής δεν ακολουθεί τις τεχνικές οδηγίες που περιλαμβάνονται στα επίσημα έγγραφα που δόθηκαν από την Olympia Electronics ή αν ο αγοραστής τροποποιήσει τα αγαθά που παρέχονται ή κάνει οποιαδήποτε επισκευή ή την εκ νέου ρύθμιση που γίνεται από τρίτο πρόσωπο, εκτός και αν η Olympia Electronics έχει πλήρως συμφωνήσει με αυτά, γραπτώς. Τα προϊόντα που έχουν υποστεί βλάβη μπορούν να επιστραφούν στις εγκαταστάσεις της εταιρίας μας για επιδιόρθωση ή αντικατάσταση, αρκεί να ισχύει η περίοδος της εγγύησης. Η Olympia Electronics διατηρεί το δικαίωμα να επισκευάσει ή να αντικαταστήσει τα επιστρεφόμενα εμπορεύματα και να χρεώσει ή όχι τον αγοραστή, ανάλογα με την αιτία της βλάβης. Η Olympia Electronics διατηρεί το δικαίωμα να χρεώσει ή όχι στον αγοραστή το κόστος μεταφοράς.

ΚΕΝΤΡΙΚΑ

72° χλμ. Π.Ε.Ο. Θεσσαλονίκης-Κατερίνης

Τ.Κ. 60300 Τ.Θ.06 Αιγίνιο Πιερίας Ελλάς

www.olympia-electronics.com

info@olympia-electronics.gr