

Packungsinhalt

- 1 x Leuchte
- 3 x Piktogramme (Rechts, Links, Unten)
- 1 x Datenblatt
- 1 x Montagezubehör

Allgemein

Diese Leuchte ist für die Wandmontage in Innenbereichen mit Umgebungstemperaturen bis zu 50 °C ausgelegt. Sie muss dauerhaft an die Netzstromversorgung angeschlossen bleiben, um einen ordnungsgemäßen Betrieb sicherzustellen. Bei einem Stromausfall schaltet die Leuchte automatisch in den Notbetrieb und aktiviert die LEDs, um eine zuverlässige Sicherheitsbeleuchtung bereitzustellen. Nach Wiederherstellung der Netzspannung wechselt die Leuchte ohne Benutzereingriff selbsttätig in den Normalbetrieb zurück.

Status-LED

- Grün leuchtend: Der Akku ist vollständig geladen.
- Grün blinkend: Der Akku befindet sich im Ladevorgang.

Manueller Funktionstest

Durch Drücken und Halten der Prüftaste wird der Notstromkreis der Leuchte aktiviert. Die Beleuchtungs-LEDs müssen so lange eingeschaltet bleiben, wie die Taste gedrückt wird. Sollte dies nicht der Fall sein, wenden Sie sich bitte an qualifiziertes Fachpersonal.

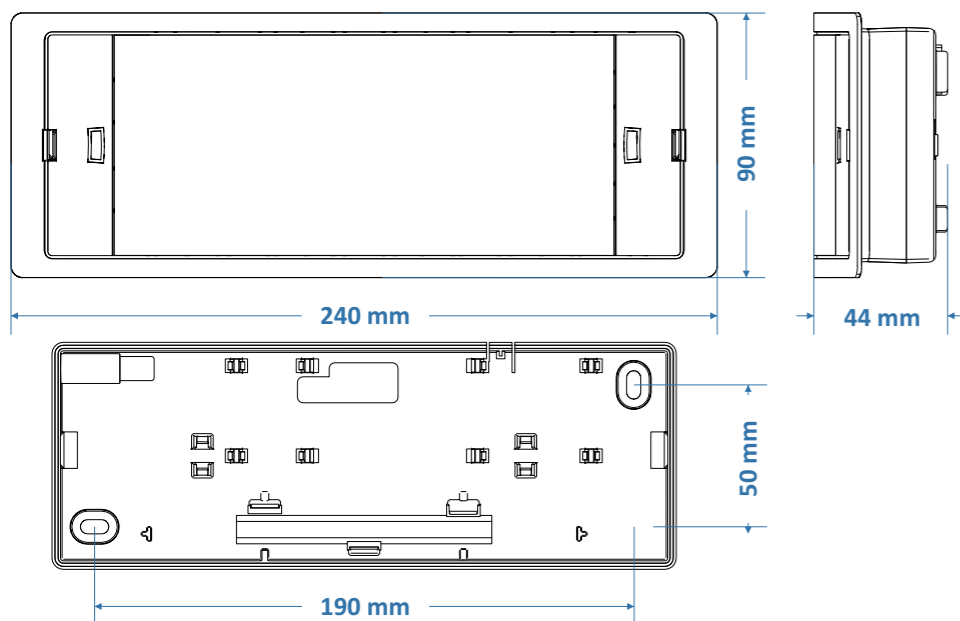
Periodischer Autonomietest

Es wird empfohlen, alle sechs Monate einen vollständigen Autonomietest der Leuchte durchzuführen, indem die Netzversorgung unterbrochen wird. Messen Sie die Zeit, während der die Leuchte nach Abschaltung der Netzspannung weiterhin betrieben wird. Ergibt die gemessene Zeit eine kürzere Dauer als die spezifizierte Nenn-Autonomie, muss der Akku ausgetauscht werden. Bei einer deutlichen Reduzierung der Autonomiezeit wenden Sie sich bitte an einen qualifizierten Techniker. Der Austausch von Akku oder Beleuchtungs-LEDs darf ausschließlich mit baugleichen Originalkomponenten erfolgen, die vom Hersteller bereitgestellt oder von einem autorisierten Fachtechniker eingebaut werden.

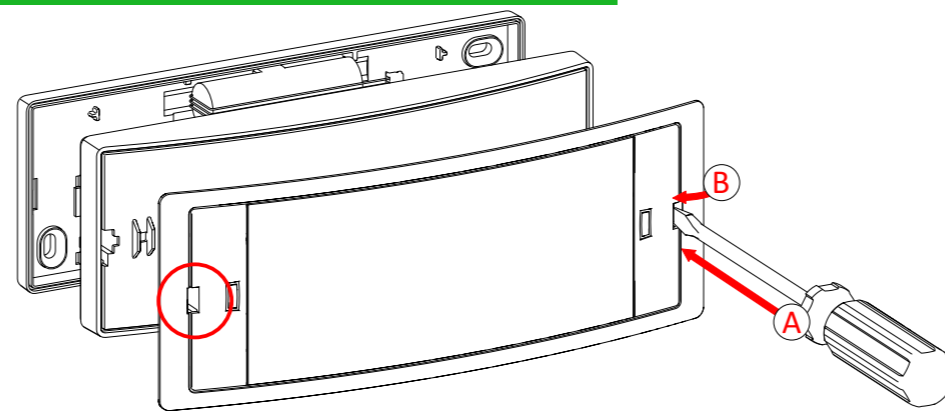
ACHTUNG!!!

1. Installations- und Wartungsarbeiten dürfen nur von Fachpersonal durchgeführt werden.
2. Benutzen Sie den mitgelieferten Kabelbinder um das Stromkabel zu sichern. Benutzen Sie immer ein rundes Kabel mit einem Durchmesser von 5-10mm (H05RN-F Type 2x1mm² oder eins mit ähnlichen mechanischen und elektrischen Eigenschaften). ACHTUNG!! Das Kabel darf nicht verformt werden (diese Anforderung ist wichtig um die IP Isolierung zu gewährleisten).
3. Der Leuchte muss eine Sicherung entsprechend der Gesamtleistung vorgeschaltet sein, bevor man sie an die Versorgungsspannung anschließt.
4. Im Falle eines Batteriewechsels, muss dieser durch ein original Ersatzteil und von kompetenten Fachpersonal durchgeführt werden.
5. Wenn die Notleuchte, für einen längeren Zeitraum als 2 Monate nicht benutzt wird, muss die Batterie von der Leuchte getrennt werden, indem man den Stecker der Batterie abzieht.
6. Wenn die Leuchte nach der entsprechenden Ladezeit die Nennbetriebsdauer nicht mehr erfüllt, muss die Batterie ausgetauscht werden.

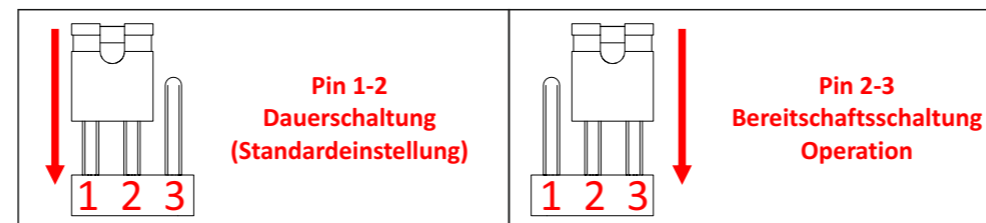
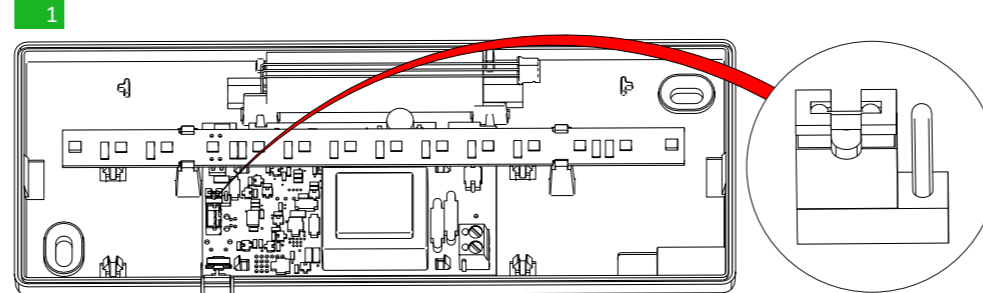
Abmessungen in mm



Installationsanleitung



Stecken Sie einen Flachsraubendreher in die beiden dafür vorgesehenen Punkte, um die Leuchte zu demontieren.



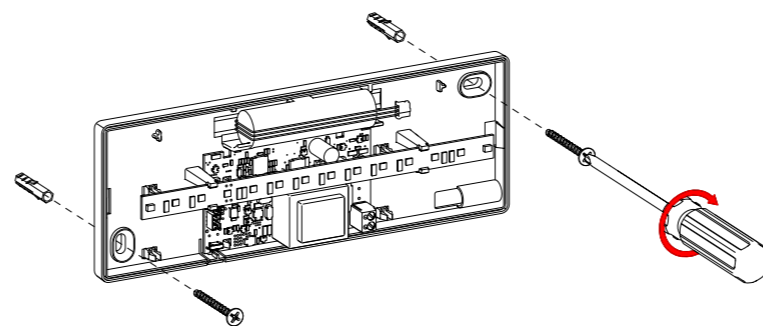
Betriebsart der Leuchte

Der Benutzer kann die Leuchte durch Setzen des Jumpers an der Position Cn1 entweder auf Dauerbetrieb oder Bereitschaftsbetrieb einstellen.

- Dauerbetrieb: Jumper auf die Pins 1 und 2 setzen.
- Bereitschaftsbetrieb: Jumper auf die Pins 2 und 3 setzen.

Diese Einstellung darf nur vorgenommen werden, wenn die Leuchte sowohl vom Stromnetz als auch von der Batterie getrennt ist. Werkseitige Einstellung: Dauerbetrieb.

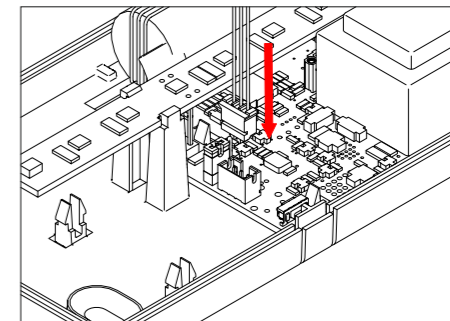
2



Montage der Leuchte

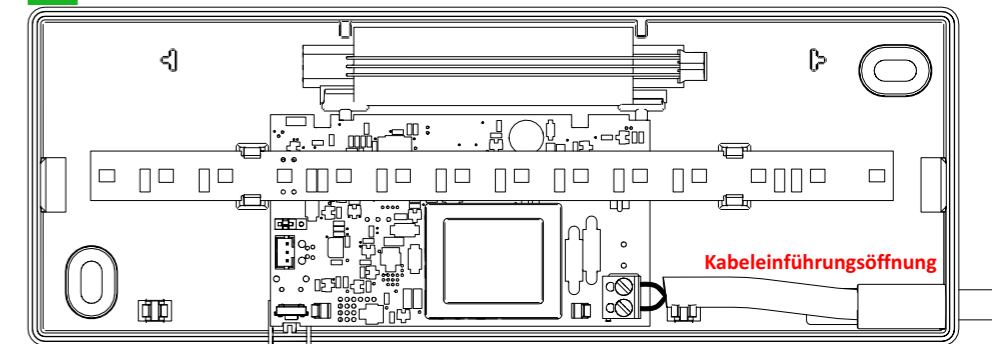
Befestigen Sie die Leuchte mit dem mitgelieferten Montagmaterial an der Wand und achten Sie dabei auf die korrekte Ausrichtung. Die Prüftaste muss nach unten zeigen, damit sie vom Benutzer leicht erreichbar ist.

3



Stellen Sie vor dem Anschluss der Batterie sicher, dass die Leuchte von der Netzversorgung getrennt ist. Schließen Sie das Batteriekabel an den dafür vorgesehenen Anschluss auf der Leiterplatte an.

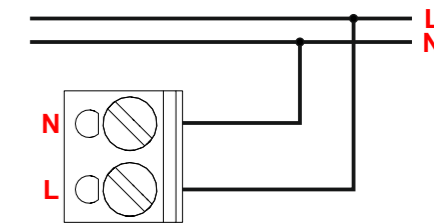
4



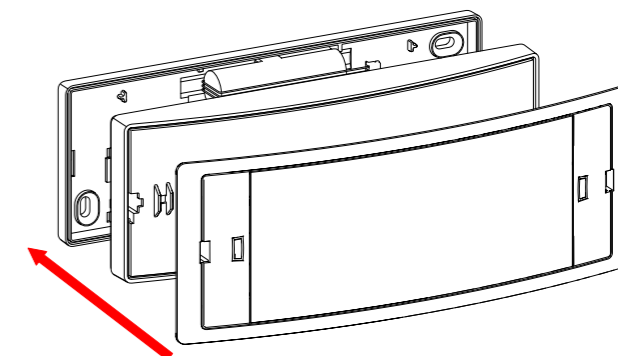
Stromverbindung

Stellen Sie vor der Verkabelung sicher, dass die Stromversorgung getrennt ist.

Führen Sie das Stromkabel durch die Kabeldurchführung der Leuchte und schließen Sie es wie folgt an die Klemme an: L für den Stromleiter und N für den Neutralleiter.



5

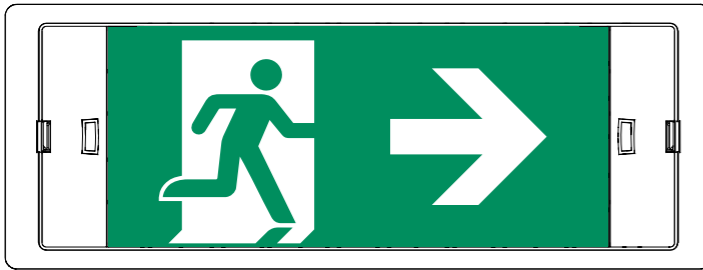


Setzen Sie alle in Schritt 1 demontierten Komponenten sorgfältig wieder in ihre ursprüngliche Position ein.

6

ACHTUNG!!! Nach der Installation muss die Leuchte mindestens 24 Stunden an die Netzversorgung angeschlossen bleiben, damit die Batterie vollständig aufgeladen wird und die maximale Akkulaufzeit erreicht werden kann.

Piktogramminstallation



Die Leuchte kann auch als Rettungszeichenleuchte eingesetzt werden. Bringen Sie hierzu das entsprechende Piktogramm an der Leuchte an. Im Lieferumfang sind drei aufklebende Piktogramme enthalten: (807008002 Piktogramm Set: rechts, links, unten).

Weitere Richtungen und Symbole können auf Anfrage gefertigt werden.

WICHTIG!! Der Techniker sollte auf dem Typenschild den Buchstabe **G** eintragen, wenn die Leuchte als ein Sicherheitszeichen, verwendet wird

X 1 A 60

Batteriewechsel

Nach Unterbrechung der Stromversorgung darf die Batterie nur von geeignetem Fachpersonal ersetzt werden.

1. Führen Sie zunächst Schritt 1 der Installationsanleitung aus.
2. Trennen Sie den Batterieanschluss von der Hauptplatine (siehe Schritt 4 der Installationsanleitung).
3. Schließen Sie die neue Batterie an und achten Sie darauf, dass sie die gleichen technischen Spezifikationen wie die Originalbatterie besitzt.
4. Montieren Sie die Leuchte anschließend wieder zusammen (siehe Schritt 6 der Installationsanleitung).

ANMERKUNG: LED= Light Emitting Diode (Leuchtdiode)

Erläuterungen zu den Kennzeichnungen auf dem Produktetikett:

X: Mit fest integrierter Batterie

1: Dauerschaltung (*)

A: Testgerät im Lieferumfang

G: Von innen beleuchtetes Rettungszeichen

60: Dauer des Notbetriebs 1 Stunden

180: Dauer des Notbetriebs 3 Stunden

(*) Dauerschaltung: Die Leuchte leuchtet durchgehend, unabhängig davon, ob sie über das Netz mit Strom versorgt wird oder nicht.

Bereitschaftsschaltung: Die Leuchte schaltet ihre Lichtquelle nur bei Ausfall der

ACHTUNG!!!

Das Leuchtmittel des Produktes darf nur vom Hersteller, oder von einem qualifizierten Fachmann ausgetauscht werden.

WICHTIG! Das Leuchtmittel darf nicht vom Endverbraucher ausgetauscht werden.



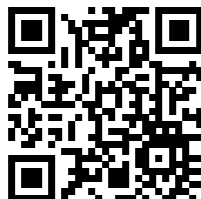
ACHTUNG!!! SCHAUEN SIE NICHT DIREKT IN DIE LEUCHTENDE LED

Elektro- und Elektronik-Altgeräte (WEEE)

Dieses Symbol weist darauf hin, dass dieses Produkt nicht über den Hausmüll entsorgt werden darf. Es muss stattdessen zu einem geeigneten Sammelpunkt für Elektro- und Elektronik-Altgeräte gebracht werden, entsprechend den örtlichen gesetzlichen Bestimmungen. Eine fachgerechte Entsorgung trägt zum Schutz der Umwelt und der Gesundheit von Menschen bei. Die Batterien des Produkts müssen separat gesammelt und an den dafür vorgesehenen Batteriesammelstellen abgegeben werden. **Nicht verbrennen!**

Informationen zur Demontage

Für die komplette Demontageanleitung dieses Produkts scannen Sie bitte den untenstehenden QR-Code.



Technische Daten

MODELLE	GR-8/LF GR-8/LF/C	GR-9/LF GR-9/LF/C
VERSORGUNGSSPANNUNG	220-240V AC/DC, 50-60Hz	
MAXIMALE LEISTUNGS-AUFNAHME	3.3W / 3.5VA	
VERSORGUNGSSTROM	15mA	
AUSGANGSPANNUNG (U-OUT)	3.65V	
Prated	2W	
Irated	725mA	
MAXIMALE OFFENE SCHALT-KREISSPANNUNG	3.65V	
KABELQUERSCHNITT	0.5 - 2.5mm ²	
MINDESTLEISTUNGSFAKTOR	0.91	
BATTERIE (LiFePO ₄)	3.2V / 1.6 Ah	
ISOLIERUNG ZWISCHEN VERSORGUNGS- UND STEUERUNGSKLEMMEN	Grundisolierung	
ISOLIERUNG ZWISCHEN VERSORGUNGS- UND BATTERIESTROMKREIS	Grundisolierung	
BATTERIESCHUTZ	Vor Überladung und vollständiger Entladung / das Vorschaltgerät lädt die Batterie nach dem Test 22.3 normal auf	
MIN. MAX. ENTLADESPANNUNG	3 - 3.64v	
MIN. MAX. ENTLADESTROM	550 - 725mA	
MIN. MAX. LADESTROM	0 - 100mA	
MAX. LADESPANNUNG	3.64V	
ANZEIGEN / KONTROLLE	Lade LED, TEST-Taste	
LADEZEIT	24 Stunden	
AUTONOMIE	1 Stunde	3 Stunden
LICHTQUELLE	LED (CCT: 5000K)	
INTENSITÄT DER LICHTQUELLE (230V)	45 lm	
INTENSITÄT DER LICHTQUELLE (NOTBETRIEB)	330 lm	200 lm
SCHUTZART	IP43	
SCHLAGFESTIGKEITSGRAD	IK08	
HERGESTELLT NACH	EN 60598-1, EN 60598-2-22, EN 55015, EN 61547, EN 61000-3-2, EN 61000-3-3	
ERKENNUNGSWEITE (ALS RETTUNGSZEICHEN)	15m	
GEEIGNETE UMGEBUNGSTEMPERATUR	5 bis 50 °C	
RELATIVE LUFTFEUCHTIGKEIT	Bis zu 95%	
MATERIAL	ABS/PC	
GEHÄUSEFARBE	Weiß oder Anthrazit (/C)	
ABMESSUNGEN	240 x 90 x 44 mm	
MONTAGEARTEN	Wand, Einbau (mit Zubehör)	
GEWICHT	330 g	
GARANTIE	3 Jahre (10 Jahre für die Batterie)	

Technische Daten des LED-Moduls

HERSTELLER	Olympia Electronics S.A.
MODELLNUMMER	2201159
SPANNUNGSBEREICH	2.9- 3.6V DC
VERBINDUNGEN	Keine reversible Verbindung zwischen der Hauptplatine und dem LED-Modul
TEMPERATUR	Maximal 45 °C auf der gesamten Leiterplatte

Zubehör (auf Anfrage)

927300800 A-3008 Einbaurahmen für abgehängte Decken
922100800 SP-1008/RLDUBL Doppelseitiges Kennzeichnungspanel mit allen Piktogramm-Anzeigen

Garantie



72nd km. O.N.R. Thessaloniki-Katerini
P.C. 60300 P.O. Box 06 Eginio Pierias Greece

www.olympia-electronics.com

info@olympia-electronics.com



NOTLEUCHTEN IN DAUER- UND BEREITSCHAFTSSCHALTUNG



Vielen Dank für Ihr Vertrauen in unsere Produkte
Olympia Electronics – Europäischer Hersteller