

Περιεχόμενα συσκευασίας

- 1 Φωτιστικό ασφαλείας
- 1 Εξαρτήματα στερέωσης
- 1 Λάστιχο στεγανοποίησης
- 1 Εγχειρίδιο χρήστη

Γενικά

Χειροκίνητος Έλεγχος Λειτουργίας

Ο χειροκίνητος έλεγχος λειτουργίας πραγματοποιείται τοποθετώντας την μαγνητική κάρτα ελέγχου A-1900 στην ένδειξη "TEST" και αφαιρώντας την αμέσως. Αυτός ο έλεγχος ελέγχει τη φωτεινή πηγή και το κύκλωμα εφεδρείας της συσκευής. Ο χειροκίνητος έλεγχος λειτουργίας μπορεί να εκτελεστεί μόνο εάν η παροχή ρεύματος και η μπαταρία είναι συνδεδεμένες. Κατά τη διάρκεια του ελέγχου, το LED φόρτισης (CHARGE) αναβοσβήνει γρήγορα. Η μπαταρία πρέπει να έχει επαρκή φόρτιση. Η διάρκεια αυτού του ελέγχου είναι 3 δευτερόλεπτα.

Χειροκίνητος Έλεγχος Αυτονομίας

Ο χειροκίνητος έλεγχος αυτονομίας πραγματοποιείται τοποθετώντας την μαγνητική κάρτα ελέγχου A-1900 στην ένδειξη "TEST" και κρατώντας την για 5-10 δευτερόλεπτα. Αυτός ο έλεγχος μπορεί να πραγματοποιηθεί μόνο εάν η παροχή ρεύματος είναι συνδεδεμένη και η μπαταρία είναι πλήρως φορτισμένη. Το φωτιστικό εισέρχεται στην εφεδρική λειτουργία και το LED φόρτισης (CHARGE) αναβοσβήνει γρήγορα. Η δοκιμή διαρκεί όσο η ονομαστική αυτονομία του φωτιστικού. Εάν, στο τέλος της δοκιμής, η αυτονομία είναι μικρότερη από την ονομαστική τιμή, το LED FAULT θα ανάψει, υποδεικνύοντας ότι η μπαταρία χρειάζεται αντικατάσταση. Εάν η δοκιμή είναι επιτυχής, το φωτιστικό εισέρχεται σε λειτουργία φόρτισης και το LED CHARGE συνεχίζει να αναβοσβήνει γρήγορα μέχρι να φορτιστεί πλήρως η μπαταρία.

Αυτόματος Έλεγχος λειτουργίας

Αυτός ο έλεγχος περιλαμβάνει όλες τις λειτουργίες του χειροκίνητου ελέγχου λειτουργίας και εκτελείται αυτόματα κάθε 15 ημέρες, με διάρκεια 3 δευτερόλεπτα.

Αυτόματος Έλεγχος Αυτονομίας

Ο αυτόματος έλεγχος αυτονομίας πραγματοποιείται ετησίως και μετρά τη διάρκεια της εφεδρικής λειτουργίας της συσκευής. Αυτός ο έλεγχος περιλαμβάνει όλες τις λειτουργίες του χειροκίνητου ελέγχου αυτονομίας.

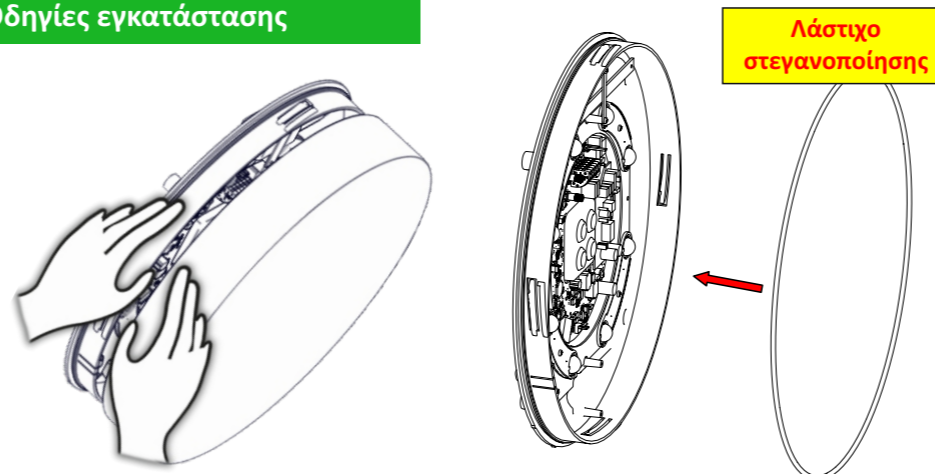
ΠΡΟΣΟΧΗ!!!

1. Οι εργασίες εγκατάστασης, συντήρησης ή ελέγχου πρέπει να εκτελούνται μόνο από εξουσιοδοτημένο προσωπικό.
2. Να χρησιμοποιείτε πάντα κυλινδρικά καλώδια ρεύματος διαμέτρου 5-10mm (τύπου H05RN-F 2x1mm² ή άλλο τύπο τουλάχιστον ίσης μηχανικής και ηλεκτρικής αντοχής). **ΠΡΟΣΟΧΗ!!** Το καλώδιο δεν πρέπει να παραμορφώνεται με οποιονδήποτε τρόπο (Αυτή η προϋπόθεση είναι σημαντική για τη διατήρηση του βαθμού προστασίας IP).
3. Η συσκευή πρέπει να συνδέεται στην παροχή ρεύματος μέσω αυτόματου ασφαλειοδιακόπτη κατάλληλου για το συνολικό φορτίο της γραμμής.
4. Σε περίπτωση αντικατάστασης της μπαταρίας, αυτή πρέπει να αντικατασταθεί με ίδιου τύπου, από τον κατασκευαστή ή εξειδικευμένο τεχνικό.
5. Αν η συσκευή παραμείνει ανενεργή για διάστημα μεγαλύτερο των 2 μηνών, αποσυνδέστε την μπαταρία αφαιρώντας τον αντίστοιχο σύνδεσμο.
6. Αν το φωτιστικό δεν επιτυγχάνει την ονομαστική του διάρκεια λειτουργίας μετά από πλήρη φόρτιση, η μπαταρία πρέπει να αντικατασταθεί.
7. Για να αποφύγετε τη διενέργεια των δοκιμών αυτονομίας όλων των φωτιστικών την ίδια ημέρα, βεβαιωθείτε ότι υπάρχει διαφορά τουλάχιστον 1,5 λεπτού μεταξύ της σύνδεσης των μπαταριών.
8. Απαγορεύεται η απόρριψη των μπαταριών στους κοινούς κάδους απορριμμάτων. Οι μπαταρίες πρέπει να απορρίπτονται μόνο σε σημεία ανακύκλωσης. Μην τις πετάτε στη φωτιά.

Καταστάσεις ενδεικτικών LED

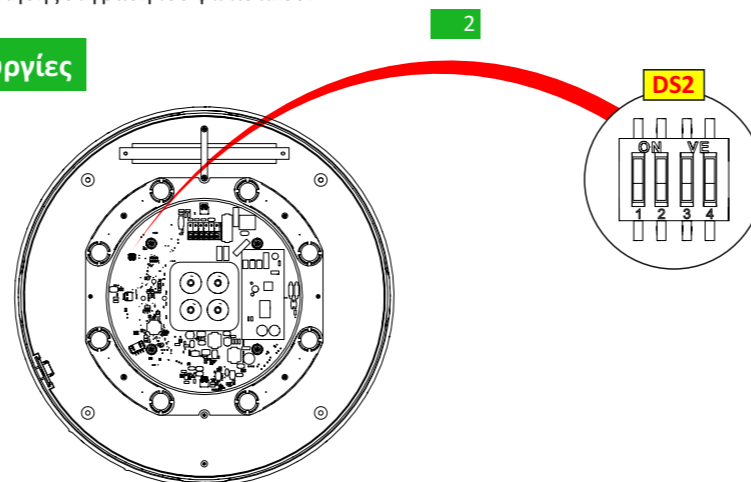
| Πράσινο (charge) | Κόκκινο (Fault) | Περιγραφή |
|------------------|-----------------|---|
| ● | ○ | Κανονική λειτουργία |
| ● | ○ | Φορτίζει (Η δοκιμή αυτονομίας δεν μπορεί να πραγματοποιηθεί) |
| ○ | ○ | Δεν υπάρχει τροφοδοσία ρεύματος (Η μπαταρία δεν είναι συνδεδεμένη ή σφάλμα τροφοδοσίας) |
| ● | ○ | Έλεγχος αυτονομίας (Ανάλογα με την ονομαστική αυτονομία του φωτιστικού) |
| ∅ | ● | Σφάλμα μπαταρίας |
| ● | ○ | Έλεγχος λειτουργίας (Διάρκεια: 3 δευτερόλεπτα) |
| ∅ | ● | Σφάλμα φωτεινής πηγής |
| ∅ | ● | Σφάλμα μπαταρίας και φωτεινής πηγής |
| Σημείωση: | | ● Μόνιμα αναμένο ● Αναβοσβήνει γρήγορα ● Αναβοσβήνει αργά ○ Σβηστό ∅ Αδιάφορο |

Οδηγίες εγκατάστασης



1. Για την αποσυναρμολόγηση του φωτιστικού, τραβήξτε προσεκτικά το κρύσταλλο από τη βάση.
2. Για να εξασφαλίσετε βαθμό στεγανότητας IP65, τοποθετήστε το παρεχόμενο λάστιχο στεγανοποίησης στη βάση του φωτιστικού.

1 Λειτουργίες



ΛΕΙΤΟΥΡΓΙΕΣ DS2



Ο χρήστης μπορεί να επιλέξει μία από τις τρεις διαθέσιμες ελάχιστες διάρκειες αυτονομίας: 1 ώρα, 3 ώρες ή 8 ώρες. Η επιλογή γίνεται μέσω των **διακοπών 2 και 3 του DS2**.

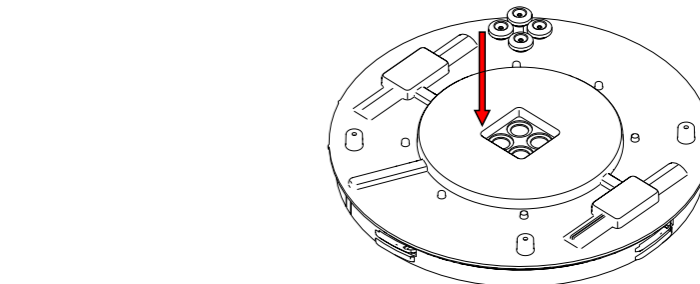
Η συσκευασία περιλαμβάνει δύο επιπλέον ετικέτες: μία για διάρκεια 3 ωρών (180) και μία για διάρκεια 8 ωρών (480). Ανάλογα με τη διάρκεια που επιλέγεται, ο εγκαταστάτης πρέπει να αντικαταστήσει την προεπιλεγμένη ετικέτα της 1 ώρας (60) με την κατάλληλη ετικέτα.

Βεβαιωθείτε ότι η ετικέτα είναι σωστά προσανατολισμένη.

Η λειτουργία συνεχούς ή μη συνεχούς του φωτιστικού ελέγχεται μέσω του **διακόπτη 4 του DS2**.

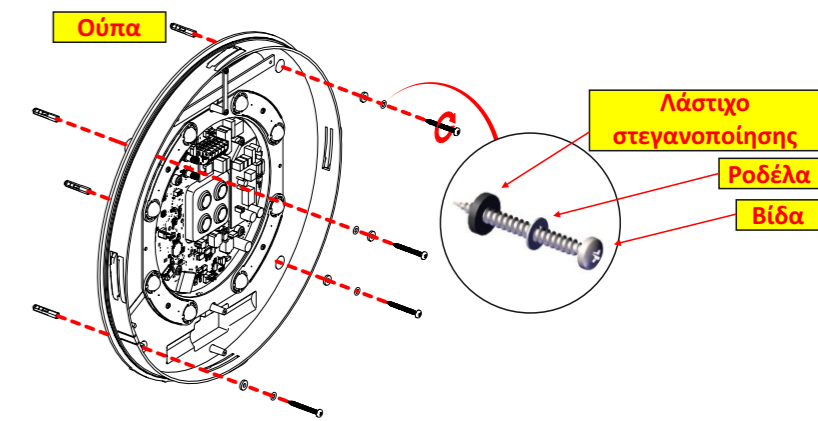
ΠΡΟΣΟΧΗ! Η επιλογή πρέπει να γίνεται ενώ το φωτιστικό είναι αποσυνδεδεμένο τόσο από την παροχή ρεύματος AC όσο και από την μπαταρία.

3



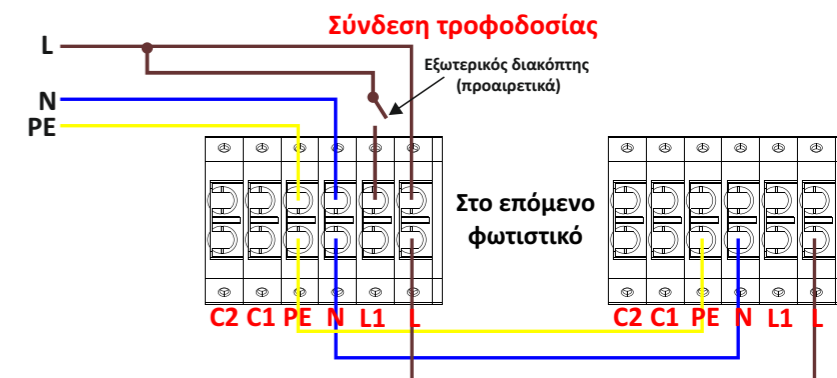
Τοποθετήστε τα τέσσερα παρεχόμενα λάστιχα πώματα, διασφαλίζοντας ότι δεν είναι παραμορφωμένα.

4



Τοποθετήστε τη βάση του φωτιστικού στον τοίχο ή στην οροφή χρησιμοποιώντας τα παρεχόμενα εξαρτήματα στερέωσης. Βεβαιωθείτε ότι τα ενδεικτικά LED βρίσκονται σε ορατό σημείο.

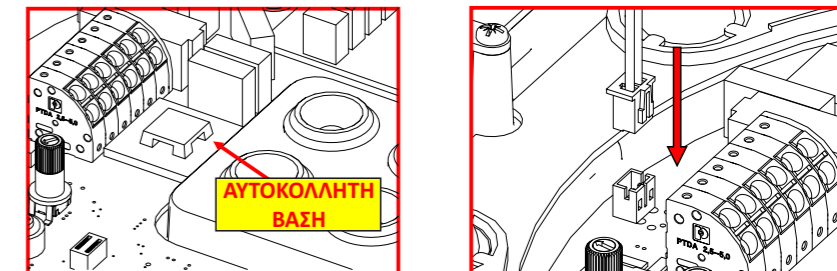
5



Χρησιμοποιήστε ένα μικρό κατσαβίδι για να δημιουργήσετε μια τρύπα στο κέντρο ενός λάστιχου πώματος. Περάστε το στρογγυλό καλώδιο μέσα από το λάστιχο-πώμα. Στη συνέχεια, συνδέστε το καλώδιο τροφοδοσίας στην αντίστοιχη κλέμα: L για το καλώδιο φάσης, N για το καλώδιο ουδέτερου, PE για το καλώδιο γείωσης (μόνο για σκοπούς τερματισμού). L1 (προαιρετικό) χρησιμοποιείται για τον ελεγχόμενο χειρισμό του φωτιστικού.

Η διατομή του καλωδίου τροφοδοσίας πρέπει να είναι 0.8–2.5 mm².

6

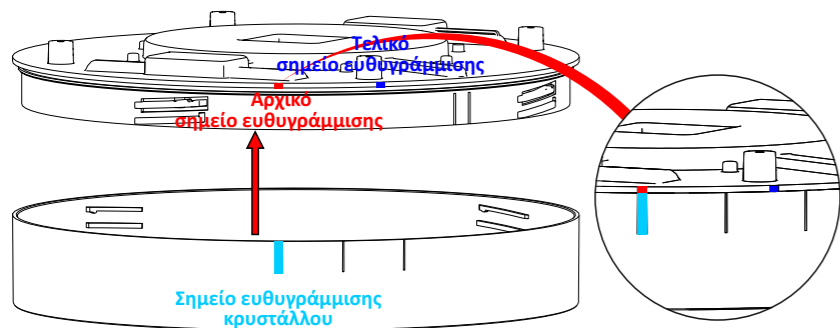


7. Τοποθετήστε την αυτοκόλλητη βάση και χρησιμοποιήστε το δαμασκηνό για να ασφαλίσετε το καλώδιο τροφοδοσίας, εξασφαλίζοντας ότι είναι σωστά στερεωμένο.

8. Συνδέστε τον κονέκτορα της μπαταρίας στον αντίστοιχο κονέκτορα της πλακέτας (PCB).

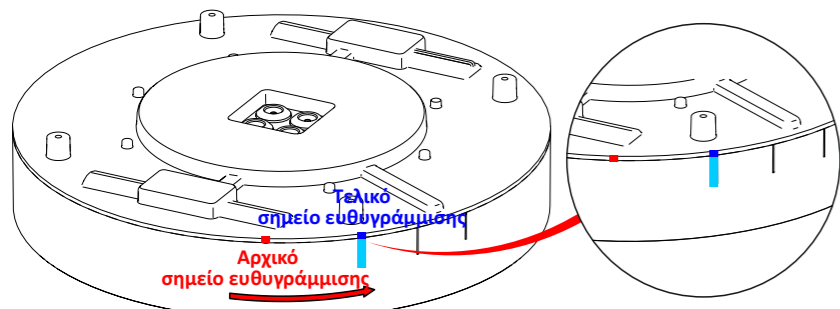
7

8



Τοποθετήστε το κρύσταλλο στη βάση του φωτιστικού. Προσέξτε τον προσανατολισμό του—το σημείο ευθυγράμμισης του κρυστάλλου πρέπει να ευθυγραμμιστεί σωστά με το αρχικό σημείο ευθυγράμμισης της βάσης.

9



Περιστρέψτε το κρύσταλλο του φωτιστικού μέχρι να ασφαλίσει στο τελικό σημείο ευθυγράμμισης της βάσης. Θα πρέπει να ακούσετε έναν χαρακτηριστικό ήχο «κλικ». Βεβαιωθείτε ότι δεν υπάρχουν κενά μεταξύ του κρυστάλλου και της βάσης για να διατηρηθεί ο βαθμός προστασίας IP65.

10

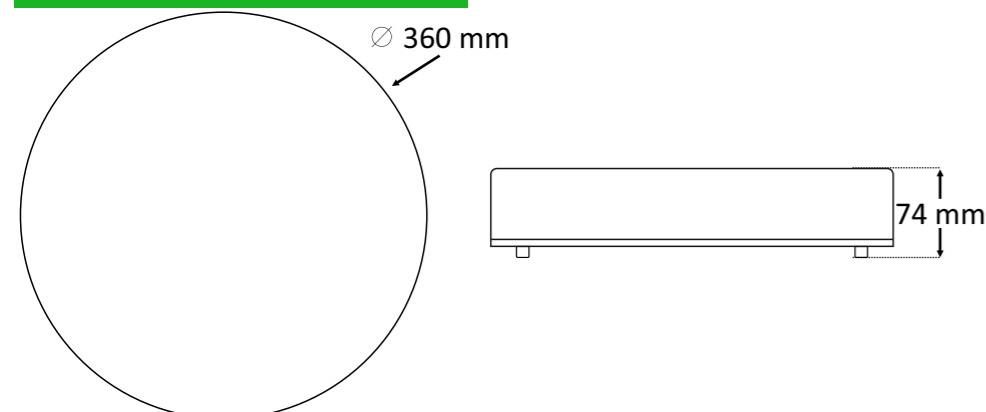
Σημείωση: Μετά την ολοκλήρωση της εγκατάστασης, πρέπει να τροφοδοτήσετε το φωτιστικό με ρεύμα για τουλάχιστον 24 ώρες ώστε να φορτιστεί πλήρως η μπαταρία. Η ονομαστική διάρκεια αυτονομίας θα επιτευχθεί μετά από αυτήν την περίοδο.

Αντικατάσταση Μπαταρίας

Μπορεί να πραγματοποιηθεί μόνο από εξειδικευμένο άτομο και μετά τη διακοπή της παροχής ρεύματος.

1. Αποσυναρμολογήστε το φωτιστικό.
2. Αποσυνδέστε την μπαταρία και εγκαταστήστε μια νέα του ίδιου τύπου και χαρακτηριστικών.
3. Επανασυναρμολογήστε το φωτιστικό.

Διαστασιολόγιο 360 Ø x 74 (mm)



Σημείωση: LED= φωτοεκπέμπουσα δίοδος.

ΕΠΕΞΗΓΗΣΗ ΣΗΜΑΝΣΗΣ:

X: Με ενσωματωμένη μπαταρία

1: Ασφαλείας συνεχούς/μη συνεχούς λειτουργίας (*)

A: Περιέχει συσκευή ελέγχου

E: Με πηγή φωτισμού ή μπαταρία που δεν αντικαθίσταται.

F: Περιέχει κύκλωμα αυτόματου ελέγχου σύμφωνα με το IEC 61347-2-7 με ένδειξη EL-T

60: Για ένδειξη χρόνου λειτουργίας 1 ώρας

180: Για ένδειξη χρόνου λειτουργίας 3 ώρες

480: Για ένδειξη χρόνου λειτουργίας 8 ώρες

X 1 A E F 6 0

(*) Συνεχούς λειτουργίας: Το φωτιστικό ανάβει την πηγή φωτισμού, είτε υπάρχει τροφοδοσία από το δίκτυο είτε όχι.

Μη συνεχούς λειτουργίας: Το φωτιστικό ανάβει την πηγή φωτισμού, μόνον όταν έχει διακοπεί η τροφοδοσία από το δίκτυο.

ΠΡΟΣΟΧΗ!!!

Η πηγή φωτός που εμπεριέχεται σε αυτό το φωτιστικό δεν αντικαθίσταται. Όταν τελειώσει ο χρόνος ζωής της φωτεινής πηγής θα πρέπει να αντικατασταθεί ολόκληρο το φωτιστικό!

4

92340000_08_001

Τεχνικά Χαρακτηριστικά

| KLS-400/LF/WP | |
|---|---|
| ΤΑΣΗ ΛΕΙΤΟΥΡΓΙΑΣ | 220 - 240V AC / 50-60Hz |
| ΜΕΓΙΣΤΗ ΚΑΤΑΝΑΛΩΣΗ ΙΣΧΥΟΣ | 18W / 19.3VA |
| ΡΕΥΜΑ ΤΡΟΦΟΔΟΣΙΑΣ | 84mA |
| U-OUT | 11.2V |
| Prated | 11.2W |
| Irated | 1A |
| ΜΕΓΙΣΤΗ ΤΑΣΗ ΑΝΟΙΧΤΟΥ ΚΥΚΛΩΜΑΤΟΣ | 13V |
| ΔΙΑΤΟΜΗ ΚΑΛΩΔΙΩΝ | 0.8 - 2.5mm ² |
| ΕΛΑΧΙΣΤΟΣ ΣΥΝΤΕΛΕΣΤΗΣ ΙΣΧΥΟΣ | 0.25 |
| ΜΟΝΩΣΗ ΜΕΤΑΞΥ ΤΡΟΦΟΔΟΣΙΑΣ & ΤΕΡΜΑΤΙΚΩΝ ΕΞΟΔΟΥ | Βασική μόνωση |
| ΜΟΝΩΣΗ ΜΕΤΑΞΥ ΤΡΟΦΟΔΟΣΙΑΣ & ΜΠΑΤΑΡΙΑΣ | Βασική μόνωση |
| ΜΠΑΤΑΡΙΑ (LiFePO ₄) | 2 x 6.4V / 2Ah |
| ΠΡΟΣΤΑΣΙΑ ΜΠΑΤΑΡΙΑΣ | Προστασία από πλήρη αποφόρτιση και υπερφόρτιση Το κύκλωμα ελέγχου θα επαναφορτίσει τη μπαταρία κανονικά μετά τη δοκιμή της 22.3. |
| ΕΛΑΧ. ΜΕΓ. ΤΑΣΗ ΕΚΦΟΡΤΙΣΗΣ | 5.4V - 7.1V |
| ΕΛΑΧ. ΜΕΓ. ΡΕΥΜΑ ΕΚΦΟΡΤΙΣΗΣ | 1160 - 306mA |
| ΕΛΑΧ. ΜΕΓ. ΡΕΥΜΑ ΦΟΡΤΙΣΗΣ | 150 - 200mA |
| ΤΑΣΗ/ΡΕΥΜΑ ΜΟΝΙΜΗΣ ΦΟΡΤΙΣΗΣ | 7.1V - 0mA |
| ΜΕΓΙΣΤΗ ΤΑΣΗ ΦΟΡΤΙΣΗΣ | 3V |
| ΕΝΔΕΙΚΤΙΚΑ/ΕΛΕΓΧΟΣ | LED Fault, LED Charge / Magnetic Switch |
| ΧΡΟΝΟΣ ΦΟΡΤΙΣΗΣ | 23 ώρες |
| ΕΛΑΧΙΣΤΗ ΑΥΤΟΝΟΜΙΑ | 1 - 3 - 8 ώρες |
| ΠΗΓΗ ΦΩΤΟΣ | 8 Λευκά LED ισχύος |
| ΦΩΤΕΙΝΗ ΡΟΗ 230V | 2050lm |
| ΦΩΤΕΙΝΗ ΡΟΗ ΕΦΕΔΡΕΙΑΣ | 1h: 2000lm 3h: 850lm 8h: 370lm |
| ΒΑΘΜΟΣ ΠΡΟΣΤΑΣΙΑΣ ΠΕΡΙΒΛΙΜΑΤΟΣ | IP65 |
| ΚΑΤΑΣΚΕΥΑΖΕΤΑΙ ΣΥΜΦΩΝΑ ΜΕ | EN 60598-1, EN 60598-2-22, EN 55015, EN 61547, EN 61000-3-2, EN 61000-3-3 |

| | |
|------------------------------------|---------------|
| ΠΕΡΙΟΧΗ ΘΕΡΜΟΚΡΑΣΙΑΣ ΛΕΙΤΟΥΡΓΙΑΣ | 5 - 40°C |
| ΜΕΓΙΣΤΗ ΘΕΡΜΟΚΡΑΣΙΑ ΚΥΚΛΩΜΑΤΟΣ: tc | 72°C στο U2 |
| ΣΧΕΤΙΚΗ ΥΓΡΑΣΙΑ | Μέχρι 95% |
| ΥΛΙΚΑ ΚΑΤΑΣΚΕΥΗΣ | ABS/PC, PC |
| ΧΡΩΜΑ ΚΑΤΑΣΚΕΥΗΣ | Λευκό |
| ΕΞΩΤΕΡΙΚΕΣ ΔΙΑΣΤΑΣΕΙΣ (Ø x H) | 360 Ø x 74 mm |
| ΤΥΠΙΚΟ ΒΑΡΟΣ | 1500gr |
| ΕΓΓΥΗΣΗ | 10 χρόνια |
| ΤΟ ΦΩΤΙΣΤΙΚΟ ΕΧΕΙ | EL-T |
| ΑΥΤΟΜΑΤΗ ΛΕΙΤΟΥΡΓΙΑ ΕΛΕΓΧΟΥ | |

Χαρακτηριστικά LED

| | |
|---------------------------|---|
| ΚΑΤΑΣΚΕΥΑΣΤΗΣ | Olympia Electronics S.A. |
| ΑΡΙΘΜΟΣ ΜΟΝΤΕΛΟΥ | 1302243 |
| ΠΕΡΙΟΧΗ ΤΑΣΗΣ ΛΕΙΤΟΥΡΓΙΑΣ | 11.2V - 12.5V |
| ΟΝΟΜΑΣΤΙΚΗ ΙΣΧΥΣ | 11.2W |
| ΣΥΝΔΕΣΕΙΣ | Σύνδεση μέσω καλωδίου |
| ΘΕΡΜΟΚΡΑΣΙΑ (tc) | 43°C μέγιστη σε οποιοδήποτε σημείο της πλακέτας |

Εγγύηση

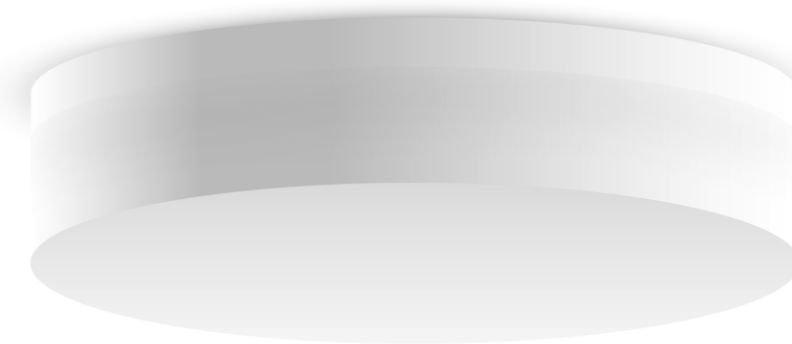


72° χλμ. Π.Ε.Ο. Θεσσαλονίκης-Κατερίνης
Τ.Κ. 60300 Τ.Θ.06 Αγίνιο Πιερίας Ελλάς
www.olympia-electronics.com
info@olympia-electronics.com



Πιστεύουμε στην
Παράγουμε στην

ΕΛΛΑΔΑ



KLS-400/LF/WP

ΑΥΤΟΕΛΕΓΧΟΜΕΝΟ ΦΩΤΙΣΤΙΚΟ ΑΣΦΑΛΕΙΑΣ
ΣΥΝΕΧΟΥΣ/ΜΗ-ΣΥΝΕΧΟΥΣ ΛΕΙΤΟΥΡΓΙΑΣ



Ευχαριστούμε που επιλέξατε ένα Ελληνικό προϊόν της
Olympia Electronics
“ΠΙΣΤΕΥΟΥΜΕ ΣΤΗΝ ΕΛΛΑΔΑ - ΠΑΡΑΓΟΥΜΕ ΣΤΗΝ ΕΛΛΑΔΑ”.

5

92340000_08_001