



European
manufacturer



olympia-
electronics
SAFETY & SECURITY SYSTEMS

for a safer world



WASSERDICHTER NOTLEUCHTEN FÜR ZENTRALSYSTEME FÜR DEN DECKEN EIN- UND AUFBAU

TECHNISCHE DATEN (zu den technischen Daten der LED siehe Seite 1)

	GR-480/CBS/WP	GR-481/CBS/WP
Versorgungsspannung	120-240V AC / DC	
Maximale Leistungsaufnahme	3.2W/4VA	
Lichtquelle	1 Weisse power LED	
Intensität der Lichtquelle	270lm	
Schutzgrad des Gehäuses	IP65	
Hergestellt nach	EN 60598-1, EN 60598-2-22, EN 55015, EN 61547, EN 61000-3-2, EN 61000-3-3	
Geeignete Umgebungstemperatur	5 bis 40 °C	
Relative Luftfeuchtigkeit	Bis zu 95%	
Material	ABS/PC, PC	
Abmessungen (LxBxH)	158 x 158 x 60.4mm (ohne dekorativen Kranz)-195 x 195 x 60.4 (mit dekorativen Kranz)	
Gewicht	355 gr.	
Garantie	3 Jahre	

**Vielen Dank für Ihr Vertrauen in unsere Produkte
Olympia Electronics - Europäischer Hersteller**

ALLGEMEIN

Notleuchten dieser Art werden in Innenräumen eingesetzt, wo sie vorgeschrieben sind. Die Leuchte GR-480/CBS/WP ist für die Beleuchtung von Korridoren und die GR-481/CBS/WP für die Beleuchtung von Freiflächen geeignet (verschiedene Linsen). Jede Leuchte muss dauerhaft mit der

Versorgungsspannung verbunden sein.
WICHTIG!!!

1. Installations- und Wartungsarbeiten dürfen nur von Fachpersonal durchgeführt werden.
2. Der Leuchte muss einer Sicherung entsprechend der Gesamtleistung vorgeschaltet sein, bevor man sie an die Versorgungsspannung anschließt.

TECHNISCHE DATEN DES LED-MODULS

	GR-480/CBS/WP	GR-481/CBS/WP
Hersteller	Olympia Electronics S.A	
Modellnummer	2806183	
Spannungsbereich	2.8-3.1V DC	
Nennleistung	1W	
Verbindungen	Feste Kabelverbindung zwischen der Hauptplatine und dem Led-Modul	
Gehäusetemperatur	Maximal 50 °C auf der gesamten Leiterplatte	

ACHTUNG!!!



Das Leuchtmittel dieser Leuchte ist nicht austauschbar.

Wenn das Leuchtmittel das Ende seiner Lebensdauer erreicht hat, muss die gesamte Leuchte ausgetauscht werden.

Anmerkung: LED = Light Emitting Diode (Leuchtdiode)

Erläuterung zu den Kennzeichnungen auf dem Produktetikett:

Z: Zentralversorgung

1: Dauerschaltung (*)

E: Leuchtmittel nicht austauschbar



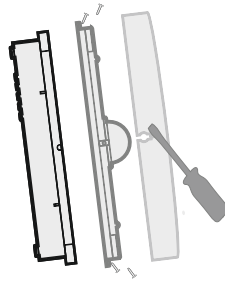
**Achtung - Klasse 1M LED-Strahlung
Schauen Sie nicht direkt in die leuchtende LED**

Bereitschaftsschaltung: Die Leuchte leuchtet nur beim Ausfall der Versorgungsspannung.

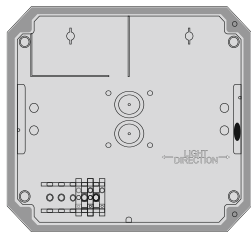
(*) Dauerschaltung: Die Leuchte leuchtet durchgehend auch bei normaler Stromversorgung.

INSTALLATIONSANWEISUNG

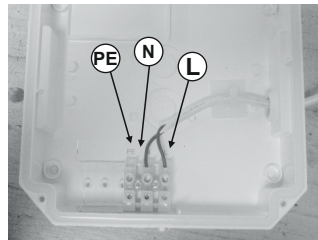
①



②



Kabel-
einführung

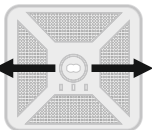


Installationsanweisungen

1. Entfernen Sie die vordere Abdeckung der Leuchte mit einem flachen Schraubenzieher. Die 4 Schrauben lösen und dann den Diffusor entfernen.
2. Die mitgelieferte Dichtung in die Öffnung der Kunststoffbasis installieren und ein Loch mit einem kleinen Schraubenzieher in der Mitte der Dichtung bohren. Führen Sie das Stromkabel durch die Öffnung (wenn erforderlich, öffnen Sie eine weitere Öffnung für die Kabeleinführung und stecken Sie die zweite mitgelieferte Dichtung ein). Schließen Sie die Kabel an wie im Foto gezeigt wird. Verwenden Sie die mitgelieferte selbstklebende Unterlage und den Kabelbinder, um das Kabel zu sichern.
3. Bringen Sie den Diffusor wieder an, indem Sie die 4 Schrauben an ziehen (Drehmoment $0,9 \text{ N}^*\text{m}$).

GR-480/CBS/WP

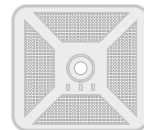
Korridor-
beleuchtung



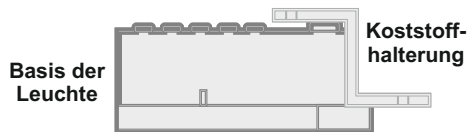
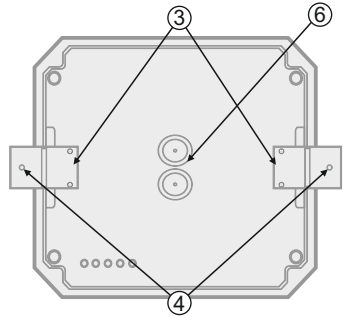
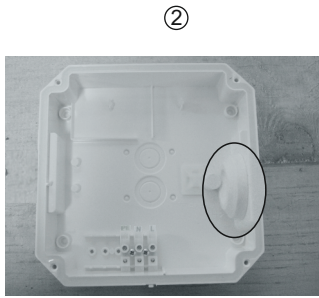
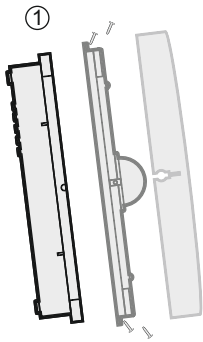
Vorsicht!!!
Achten Sie während der Installation auf
die Lichtrichtung.

GR-481/CBS/WP

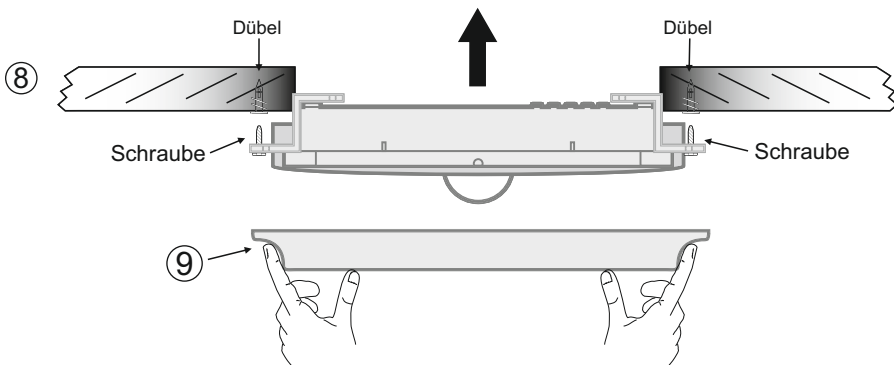
Freiflächen-
beleuchtung



MONTAGE IN ABGEHÄNGTER DECKE

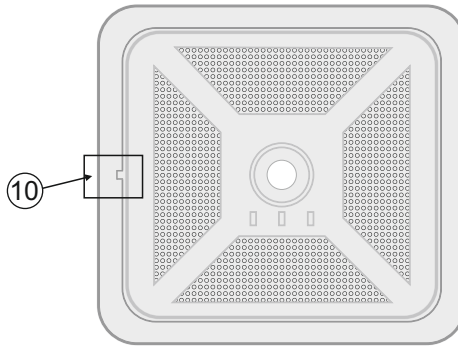


Erforderliche Öffnung
14.5x14.5cm

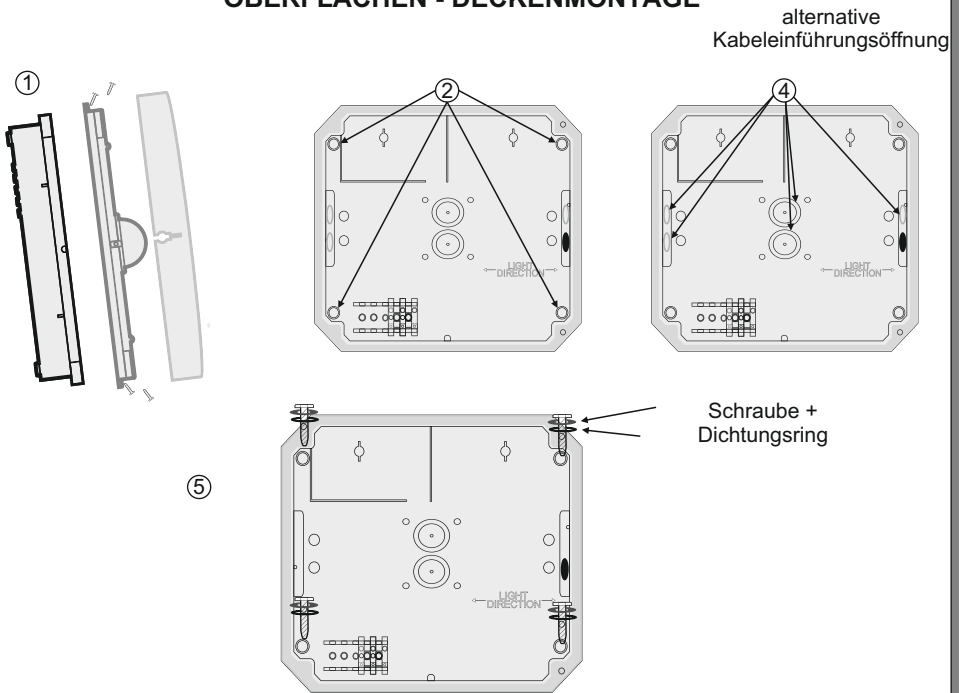


1. Entfernen Sie die vordere Abdeckung mit einem flachen Schraubenzieher. Als Nächstes lösen Sie die vier Befestigungsschrauben (Abb.1) und entfernen den Diffusor.
2. Installieren Sie die mitgelieferte Dichtung in die Öffnung der Kunststoffbasis (Abb. 2).
3. Montieren Sie die zwei Kunststoffhalterungen mit den vier Schrauben an die Leuchte (Abb.3).
4. Markieren Sie die zwei Löcher der Kunststoffhalterung an die Decke und bohren Sie zwei Löcher.
5. Stecken Sie die zwei mitgelieferten Dübel in die Löcher der Decke ein.
6. Öffnen Sie ein Loch auf der Kunststoffbasis (dort wo das Stromkabel eingeführt werden soll) und folgen Sie Schritt 3 auf Seite 2 der Installationsanweisungen.
7. Die vordere Abdeckung und den Diffusor wieder an die Leuchte anbringen.
8. Befestigen Sie die Leuchte mit den mitgelieferten Schrauben an die Decke (Abb. 8).
9. Installieren Sie den mitgelieferten Dekorring an die Leuchte (Abb. 9). Die Kerbe des Dekorings muss sich auf der linken Seite der Leuchte befinden (Abb. 10).

MONTAGE IN ABGEHÄNGTER DECKE



OBERFLÄCHEN - DECKENMONTAGE



1. Entfernen Sie die vordere Abdeckung mit einem flachen Schraubenzieher.
Als nächstes lösen Sie die vier Befestigungsschrauben (Abb. 1), und entfernen den Diffusor.
2. Öffnen Sie 4 Löcher an der Basis der Leuchte mit einem Bohrer (3,5 mm).
3. Bohren Sie die vier Löcher an die Decke und stecken Sie die mitgelieferten Dübel ein.
4. Wenn die Kabeleinführungsöffnung nicht geeignet ist, verwenden Sie die mitgelieferten Dichtungen, um die Löcher zu schließen, und öffnen Sie ein weiteres Kabeleinführungsloch (4). Folgen Sie Schritt 3, Seite 3, der Installationsanweisung.
5. Montieren Sie die Basis an der gewünschten Stelle mit den mitgelieferten Schrauben (Abb 5).
6. Installieren Sie die Abdeckung und den Diffusor, die in Schritt 1 entfernt wurde, wieder an die Leuchte.

GARANTIE

Olympia Electronics garantiert die Qualität, den Zustand und die gute Funktionsfähigkeit der Ware. Die Garantiezeit wird im offiziellen Katalog von Olympia Electronics, sowie in den jedem Produkt beiliegenden technischen Datenblättern, angegeben.

Die Garantie ist ungültig wenn:

- der Verbraucher nicht die Gebrauchsanweisungen folgt.
- der Verbraucher selbst das Produkt umbaut und ändert.
- eine dritte Person, außer den Technikern von Olympia Electronics, das Produkt repariert ohne die schriftliche Genehmigung des Herstellers.

Defekte Produkte können innerhalb der Garantiezeit zur Reparatur oder zum Austausch an unsere Firmenadresse eingesandt werden. Olympia Electronics behält sich das Recht vor, eingesandte Ware zu reparieren oder zu ersetzen und dies dem Käufer, je nach Ursache des Schadens, in Rechnung zu stellen. Olympia Electronics behält sich ebenfalls das Recht vor, dem Käufer die Transportkosten zu berechnen. Notleuchten werden von Olympia Electronics erst dann ersetzt, wenn sich dies durch unsere technische Abteilung als notwendig erweist. Im Falle des Ersatzes einer defekten Notleuchte werden weder die Kosten für die Entfernung des fehlerhaften Produktes, noch die Kosten für die Installation des neuen Produktes von Olympia Electronics übernommen. Und dies weil die Installation des gekauften Produktes nicht Teil der zwischen den Verkäufer und den Verbraucher vereinbarten vertraulichen Verpflichtungen ist.

FIRMENSITZ

72 km Umgehungsstraße Thessaloniki – Katerini, PLZ 60300,

Postfach 06 Eginio Pierias Griechenland

www.olympia-electronics.gr

info@olympia-electronics.gr