



for a safer world!

SELBSTTESTENDE NOTLEUCHE IN BEREITSCHAFTSSCHALTUNG FÜR DEN DECKEN EIN- UND ANBAU



TECHNISCHE DATEN *(zu den technischen Daten der LED siehe Seite 6)*

	GR-490WP	GR-491WP	GR-492WP	GR-493WP
Versorgungsspannung	220-240V AC / 50-60Hz			
Maximale Leistungsaufnahme	3,9W / 4,4VA			
Batterie (Ni-Mh)	4,8V/1,2 Ah			
Batterieschutz	vor Überladung und vollständiger Entladung			
Anzeigen	Lade LED, Lampenfehler LED, Batteriefehler LED, Magnetische Testkarte			
Batterieladezeit	24 Std.			
Autonomie	1,5 Std.			3 Std.
Lichtquelle	1 weiße Power LED			
Intensität der Lichtquelle im Notbetrieb	280lm			140lm
Schutzgrad des Gehäuses	IP65			
Hergestellt nach	EN 60598-1, EN 60598-2-22, EN 55015, EN 61547, EN 61000-3-2, EN 61000-3-3			
Geeignete Umgebungstemperatur	5 bis 40 °C			
Relative Luftfeuchtigkeit	Bis 95%			
Material	ABS/PC, PC			
Abmessungen (LxBxH)	158 x 158 x 60,4mm (ohne dekorativen Ring)-195 x 195 x 60,4 (mit dekorativen Ring)			
Gewicht	576gr.			
Garantie	3 Jahre (1 Jahr für die Batterie)			

Vielen Dank für Ihr Vertrauen in unsere Produkte Olympia Electronics - Europäischer Hersteller

ALLGEMEIN

Notleuchten dieser Art werden in Innenräumen eingesetzt, wo sie vorgeschrieben sind (bis 40°C). Die Leuchten GR-490/WP und GR-492/WP sind geeignet für die Beleuchtung von Korridoren und die GR-491/WP und GR-493/WP für die Beleuchtung von Freiflächen (verschiedene Linsen). Jede Leuchte muss dauerhaft mit der Versorgungsspannung verbunden sein. Im normalen Betrieb wird die Batterie geladen. Bei Ausfall der Stromversorgung, wechselt die Leuchte automatisch in den Notbetrieb um und die LED wird von der Batterie versorgt. Nach Wiederherstellung der Stromversorgung kehrt die Leuchte, wieder in den normalen Betrieb, zurück.

INSTALLATION

Für die Installierung der Notleuchte, folgen Sie bitte den Anweisungen auf Seite 3.

BATTERIELADEVORGANG

Das Laden der Batterie wird vollautomatisch überwacht. Hierdurch wird die bestmögliche Batteriepflege erreicht und die Lebensdauer der Batterie verlängert. Ist die Batterie vollständig geladen, schaltet die Leuchte in den Modus der Erhaltungsladung um.

BATTERIETRENNUNG

Im Falle eines Stromausfalls und einer Entla-

dung der Batterie, wechselt die Notleuchte in den Batterietrennungsmodus um. In diesem Modus wird die Leuchte in den Ruhezustand versetzt und die Stromentnahme aus der Batterie ist vernachlässigbar gering, sodass sie vor einer Tiefenentladung geschützt ist.

MANUELLER FUNKTIONSTEST MIT TESTKARTE

Dieser Test wird mit der Testkarte A-1900 durchgeführt (siehe Seite 6). Der manuelle Test überprüft den Led-Streifen sowie auch den Steuerschaltkreis der Leuchte. Während des Tests muss die Leuchte an die Stromversorgung angeschlossen und die Batterie mit der Leuchte verbunden sein. Während des Tests blinkt die Lampenfehler-LED.

MANUELLERAUTONOMIETEST

Um diesen Test durchzuführen muss die Leuchte an die Stromversorgung angeschlossen und die Batterie mit der Leuchte verbunden sein. Hält man die Testkarte A-1900 für 5-10 Sekunden auf die Leuchte, dann beginnt ein manueller Autonomietest. Die Leuchte wechselt in den Notbetrieb um, die Lade-LED wird ausgeschaltet und die Batteriefehler-LED beginnt zu blinken. Der Test wird durchgeführt, bis die Batterie vollständig entladen ist. Fällt die Entladezeit der Batterie unter den Nennwert (1,5 oder 3 Stunden) leuchtet die

Batteriefehler-LED dauerhaft auf und die Batterie muss ersetzt werden. Ist die Entladezeit gleich oder über den Nennwert (1,5 oder 3 Stunden) dann wechselt die Leuchte in den Lademodus um. Die Batterie wird aufgeladen und die Lade-LED beginnt zu blinken bis dieser Vorgang beendet ist.

AUTOMATISCHER FUNKTIONSTEST

Gleiche Funktionsart wie der manuelle Test. Nur hier wird der Test automatisch, alle 15 Tage, durchgeführt. Während des Tests muss die Leuchte an die Stromversorgung angeschlossen und die Batterie mit der Leuchte verbunden sein.

AUTOMATISCHE ÜBERPRÜFUNG DER AUTONOMIE

Diese Kontrolle prüft die Autonomie der Batterie und findet alle 6 Monate statt. Zur Durchführung des Tests, muss die Leuchte an die Stromversorgung angeschlossen und die Batterie verbunden und vollständig aufgeladen sein. Ist die Batterie nicht vollständig aufgeladen, wird der Test verschoben, bis der maximale Batterieladestatus erreicht ist. Fällt die Entladezeit während der automatischen Überprüfung unter den Nennwert, leuchtet die Batteriefehler-LED dauerhaft auf und die Batterie muss ersetzt werden.

NOTBETRIEB

Die Autonomie der Batterie während des Notbetriebs muss mindestens dem in der Tabelle auf Seite 1 angegebenen Werten entsprechen (1,5 oder 3 Stunden). Während des Notbetriebs wird gleichzeitig die Funktion des LEDs überprüft.

LÖSCHEN DER FEHLERBENACHRICHTIGUNGEN

Um die Fehlerbenachrichtigungen zu löschen, müssen Sie die Testkarte A-1900 für 10-15 Sekunden auf der Test-LED der Notleuchte legen und erst dann entfernen wenn diese gelöscht sind. Nun wird die Leuchte in den normalen Betriebsmodus versetzt.

WICHTIG!!!

1. Installations- und Wartungsarbeiten dürfen nur von Fachpersonal durchgeführt werden.
2. Der Leuchte muss einer Sicherung entsprechend der Gesamtleistung vorgeschaltet sein, bevor man sie an die Versorgungsspannung anschließt.
3. Im Falle eines Batterie- oder LED-Wechsels, müssen diese durch original Ersatzteile und von kompetentem Fachpersonal ersetzt werden.
4. Wenn die Notleuchte, für einen längeren Zeitraum als 2 Monate nicht benutzt wird, muss die Batterie von der Leuchte getrennt werden, indem man den Stecker der Batterie abzieht.

5. Die Batterien dürfen nicht in normale Abfallbehälter entsorgt werden, sondern nur in spezielle Batterie-Recyclingcontainer. Nicht ins Feuer werfen.



Bedeutung der Kontroll-Led:

(bei Anschluss an die Versorgungsspannung)

Charge: Anzeige für den Ladezustand

An: Geladene Batterie

Off: Die Batterie wird nicht aufgeladen oder ist nicht an der Leuchte angeschlossen

Blinkend: Die Batterie lädt normal

Lamp Fault: Fehleranzeige des LED

On: Defekte LED

Off: Normaler Betrieb der LED

Blink: LED-Test wird durchgeführt.

Battery Fault (Fehleranzeige der Batterie)

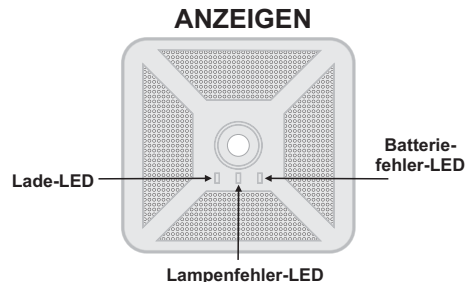
Aus: Batterie ist OK

Blinkend (mit Charge Symbol an):

Schwache Batterie. Muss ausgewechselt werden

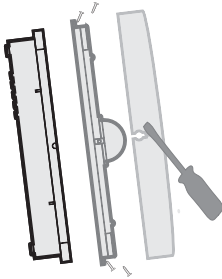
Blinkend (mit Charge Symbol aus):

Autonomie-Test wird durchgeführt

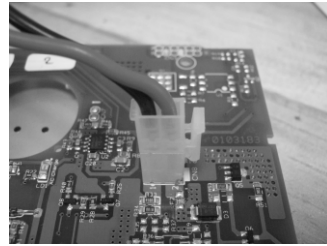


INSTALLATIONSANWEISUNG

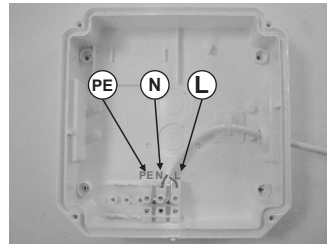
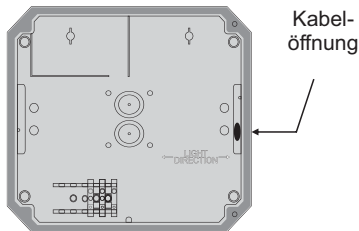
①



②



③



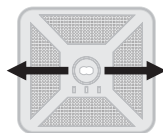
Installationsanweisungen

1. Entfernen Sie die vordere Abdeckung der Leuchte mit einem flachen Schraubenzieher. Die 4 Schrauben lösen und dann den Diffusor entfernen.
2. Verbinden Sie nun das Kabel der Batterie mit dem entsprechenden Stecker auf der Leiterplatte.
3. Die mitgelieferte Dichtung in die Öffnung der Kunststoffbasis installieren und ein Loch mit einem kleinen Schraubenzieher in der Mitte der Dichtung bohren. Führen Sie das Stromkabel durch die Öffnung (wenn erforderlich, öffnen Sie eine weitere Öffnung für die Kabeleinführung und stecken Sie die zweite mitgelieferte Dichtung ein). Schließen Sie die Kabel an wie im Foto gezeigt wird. Verwenden Sie die mitgelieferte selbstklebende Unterlage und den Kabelbinder, um das Kabel zu sichern.
4. Bringen Sie den Diffusor wieder an, indem Sie die 4 Schrauben an ziehen (Drehmoment 0,9 N*m).

WICHTIG!! Nach der Installation muss die Leuchte mindestens 24 Stunden zum Aufladen der Batterie, an das Stromnetz angeschlossen sein. So wird die maximale Autonomie des Akkus erreicht.

GR-490WP, GR-492WP

Korridor-
beleuchtung



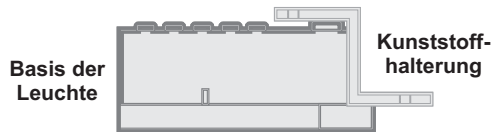
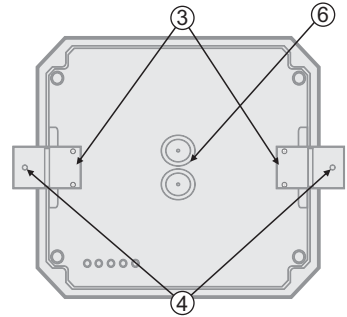
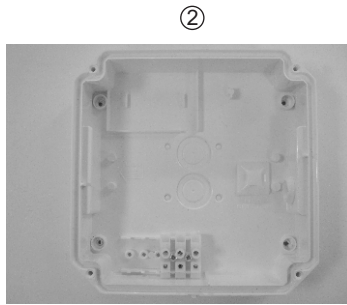
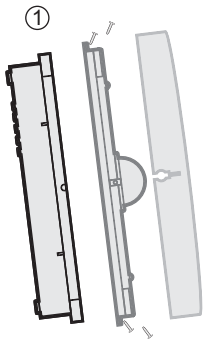
Vorsicht!!!
Achten Sie während der Installation auf die Lichtrichtung.

GR-491WP, GR-493WP

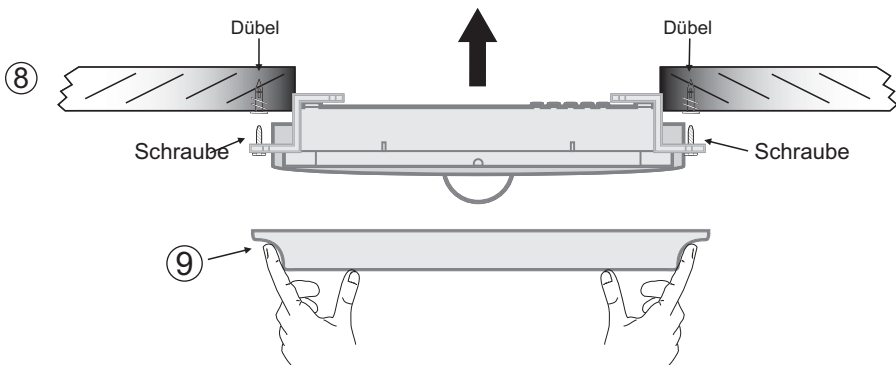
Freiflächen-
beleuchtung



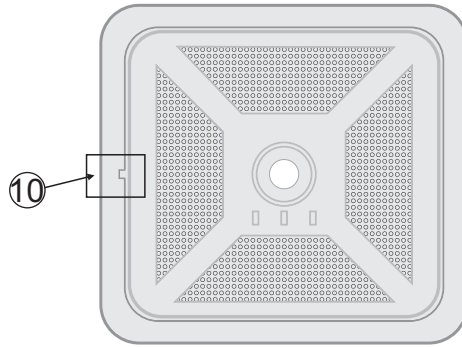
MONTAGE IN ABGEHÄNGTER DECKE



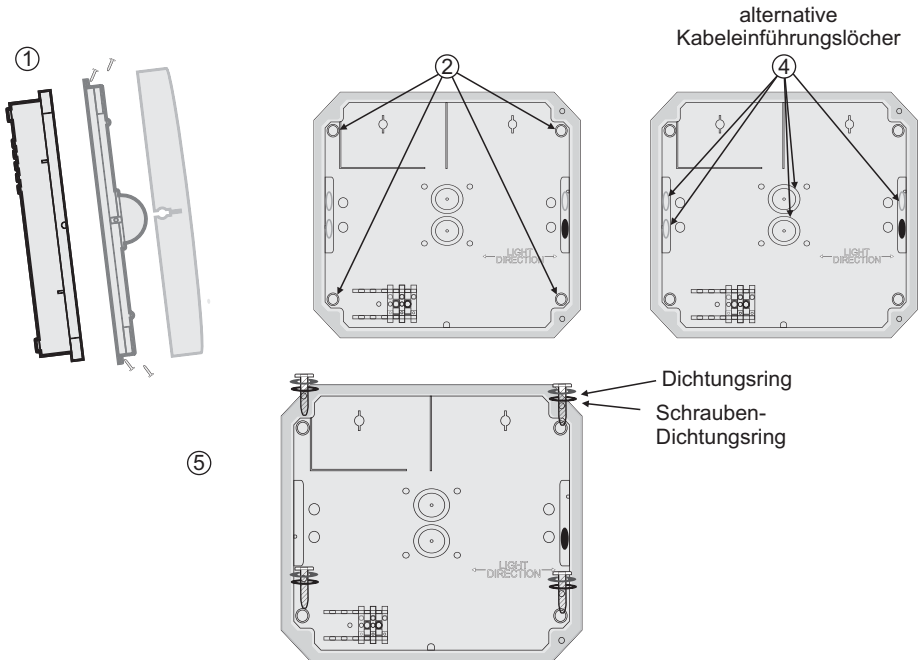
Erforderliche Öffnung
14.5x14.5cm



1. Entfernen Sie die vordere Abdeckung mit einem flachen Schraubenzieher. Als Nächstes lösen Sie die vier Befestigungsschrauben (Abb. 1), und entfernen den Diffusor.
2. Installieren Sie die mitgelieferte Dichtung in die Öffnung der Kunststoffbasis (Abb. 2).
3. Montieren Sie die zwei Kunststoffhalterung mit den vier Schrauben an die Leuchte (Abb. 3).
4. Markieren Sie die zwei Löcher der Kunststoffhalterung an die Decke und bohren Sie zwei Löcher.
5. Stecken Sie die zwei mitgelieferten Dübel in die Löcher der Decke ein.
6. Öffnen Sie ein Loch auf der Kunststoffbasis (dort wo das Stromkabel eingeführt werden soll) und folgen Sie Schritt 3, Seite 3, der Installationsanweisungen.
7. Die vordere Abdeckung und den Diffusor wieder an die Leuchte anbringen.
8. Befestigen Sie die Leuchte mit den mitgelieferten Schrauben an die Decke (Abb.8).
9. Installieren Sie den mitgelieferten Dekorring an die Leuchte (Abb. 9). Die Kerbe des Dekorings muss sich auf der linken Seite der Leuchte befinden (Abb. 10).



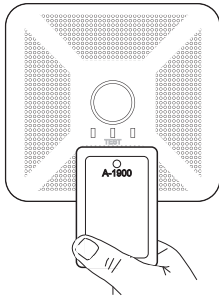
OBERFLÄCHEN-DECKENMONTAGE



1. Entfernen Sie die vordere Abdeckung mit einem flachen Schraubenzieher. Lösen Sie dann die vier Befestigungsschrauben, und entfernen Sie den Diffusor.
2. Öffnen Sie 4 Löcher an der Basis der Leuchte mit einem Bohrer (3,5 mm).
3. Markieren Sie an der Decke die vier Löcher, die im vorherigen Schritt entstanden sind, und stecken Sie nach dem Öffnen der Löcher die 4 mitgelieferten Dübel ein.
4. Wenn die Kabeleinführungsöffnung nicht geeignet ist, verwenden Sie die mitgelieferten Dichtungen, um die Löcher zu schließen, und öffnen Sie ein weiteres Kabeleinführungsloch (Abb. 3). Folgen Sie Schritt 3, Seite 3, der Installationsanweisung.
5. Montieren Sie die Basis an der gewünschten Stelle mit den mitgelieferten Schrauben (Abb 5).
6. Installieren Sie die Abdeckung und den Diffusor, die in Schritt 1 entfernt wurde, wieder an die Leuchte.

TECHNISCHE DATEN DES LED-MODULS

	GR-490WP	GR-491WP	GR-492WP	GR-493WP
Hersteller	Olympia Electronics S.A.			
Modellnummer	0405183			
Spannungsbereich	3-3,1V DC		2,8-2,9V DC	
Nennleistung	2,1W		1W	
Verbindungen	Feste Kabelverbindung zwischen der Hauptplatine und dem Led-Modul			
Gehäusetemperatur	Maximal 65 °C auf der gesamten Leiterplatte			



Testkontrolle mit der Karte A-1900

(nicht im Lieferumfang enthalten).

Um den Test durchzuführen, müssen Sie die Testkarte vor die Test-Anzeige kurz anlegen und sofort entfernen. Um den Autonomietest durchzuführen und die Fehlerbenachrichtigungen zu löschen müssen Sie die Testkarte auf die Anzeige legen und nach 10-15 Sekunden entfernen.

Anmerkung: LED = Light Emitting Diode (Leuchtdiode)

Erläuterung zu den Kennzeichnungen auf dem

Produktetikett:

0: Bereitschaftsschaltung (*)

A: Testgerät im Lieferumfang

E: Leuchtmittel nicht austauschbar

F: Enthält eine automatische Steuerschaltung IEC 61347-

2-7 bezeichnet als EL-T

90: Dauer des Notbetriebes 1.5 Stunden

180: Dauer des Notbetriebes 3 Stunden

X | 0 | A E F | 1 8 0

(*) Bereitschaftsschaltung: Die Leuchte leuchtet nur bei Ausfall der Versorgungsspannung.



Achtung - Klasse 1M LED-Strahlung
Schauen Sie nicht direkt in die leuchtende LED



Das Leuchtmittel dieser Leuchte ist nicht austauschbar.

Wenn das Leuchtmittel das Ende seiner Lebensdauer erreicht hat, muss die gesamte Leuchte ausgetauscht werden.

Batteriewechsel

Nach Unterbrechung der Stromversorgung, darf die Batterie nur von geeignetes Fachpersonal gewechselt werden.

1. Entfernen Sie die vordere Abdeckung mit einem flachen Schraubenzieher. Lösen Sie dann die vier Befestigungsschrauben, und entfernen Sie den Diffusor.
3. Verbindungsstecker trennen und Batterie entfernen.
4. Neue Batterie des gleichen Typs anschließen (wie in Schritt 2 der Installation) und in die selbe Stelle einlegen.
5. Bauen Sie die Teile, die in Schritt 1 entfernt wurden, wieder an und schließen Sie die Leuchte an die Netzspannung an.

GARANTIE

Olympia Electronics garantiert die Qualität, den Zustand und die gute Funktionsfähigkeit der Ware. Die Garantiezeit wird im offiziellen Katalog von Olympia Electronics, sowie in den jedem Produkt beiliegenden technischen Datenblättern, angegeben.

Die Garantie ist ungültig wenn:

- der Verbraucher nicht die Gebrauchsanweisungen folgt.
- der Verbraucher selbst das Produkt umbaut und ändert.
- eine dritte Person, außer den Technikern von Olympia Electronics, das Produkt repariert ohne die schriftliche Genehmigung des Herstellers.

Defekte Produkte können innerhalb der Garantiezeit zur Reparatur oder zum Austausch an unsere Firmenadresse eingesandt werden. Olympia Electronics behält sich das Recht vor, eingesandte Ware zu reparieren oder zu ersetzen und dies dem Käufer, je nach Ursache des Schadens, in Rechnung zu stellen. Olympia Electronics behält sich ebenfalls das Recht vor, dem Käufer die Transportkosten zu berechnen.

Notleuchten werden von Olympia Electronics erst dann ersetzt, wenn sich dies durch unsere technische Abteilung als notwendig erweist. Im Falle des Ersatzes einer defekten Notleuchte werden weder die Kosten für die Entfernung des fehlerhaften Produktes, noch die Kosten für die Installation des neuen Produktes von Olympia Electronics übernommen. Und dies weil die Installation des gekauften Produktes nicht Teil der zwischen den Verkäufer und den Verbraucher vereinbarten vertraulichen Verpflichtungen ist.

FIRMENSITZ

72 km Umgehungsstraße Thessaloniki – Katerini, PLZ 60300, Postfach 06 Eginio Pierias Griechenland
www.olympia-electronics.com, info@olympia-electronics.gr