

Περιεχόμενα Συσκευασίας

- 1 × Φωτιστικό ασφαλείας
- 3 × Πικτογράφηματα (Δεξιά, Αριστερά, Κάτω)
- 1 × Εγχειρίδιο χρήσης
- 1 × Σακουλάκι με υλικά στερέωσης

Γενικά

Αυτό το φωτιστικό ασφαλείας προορίζεται για εγκατάσταση σε εσωτερικούς χώρους με θερμοκρασία περιβάλλοντος έως 50°C. Το φωτιστικό πρέπει να παραμένει μόνιμα συνδεδεμένο με το δίκτυο ηλεκτρικής τροφοδοσίας για να εξασφαλίζεται η σωστή λειτουργία του. Σε περίπτωση διακοπής ρεύματος, το φωτιστικό μεταβαίνει αυτόματα στην εφεδρική λειτουργία, ενεργοποιώντας τα LED για αξιόπιστο φωτισμό ασφαλείας. Όταν αποκατασταθεί η τροφοδοσία, το φωτιστικό επιστρέφει σε κανονική λειτουργία χωρίς να απαιτείται καμία ενέργεια από τον χρήστη.

Ενδεικτικό LED

- Όταν το πράσινο ενδεικτικό LED είναι σταθερά αναμμένο, η μπαταρία είναι πλήρως φορτισμένη.
- Όταν το πράσινο ενδεικτικό LED αναβοσβήνει, η μπαταρία φορτίζεται.

Χειροκίνητος Έλεγχος Λειτουργίας

Για να πραγματοποιήσετε τον χειροκίνητο έλεγχο λειτουργίας, αφαιρέστε πρώτα το κρύσταλλο ακολουθώντας το Βήμα 1 της διαδικασίας εγκατάστασης. Στη συνέχεια, χρησιμοποιώντας ένα μικρό κατσαβίδι, πιέστε το πλήκτρο ελέγχου. Πατώντας και κρατώντας πατημένο το πλήκτρο ελέγχου, ενεργοποιείται η εφεδρική λειτουργία. Τα LED παραμένουν αναμμένα για όσο διάστημα το πλήκτρο είναι πατημένο. Αν αυτό δεν συμβεί, παρακαλείσθε να επικοινωνήσετε με εξειδικευμένο τεχνικό.

Περιοδικός Έλεγχος Αυτονομίας

Συνιστάται να πραγματοποιείται πλήρης έλεγχος αυτονομίας του φωτιστικού αποσυνδέοντας την παροχή ρεύματος. Καταγράψτε τη διάρκεια για την οποία τα LED παραμένουν αναμμένα. Εάν η διάρκεια αυτή είναι μικρότερη από την καθορισμένη τιμή, η μπαταρία πρέπει να αντικατασταθεί. Εάν ο χρόνος αυτονομίας είναι σημαντικά μικρότερος, η αντικατάσταση πρέπει να γίνεται από εξειδικευμένο τεχνικό. Η αντικατάσταση της μπαταρίας ή των LED πρέπει να γίνεται με εξαρτήματα ίδιου τύπου, που παρέχονται από τον κατασκευαστή ή εξουσιοδοτημένο τεχνικό.

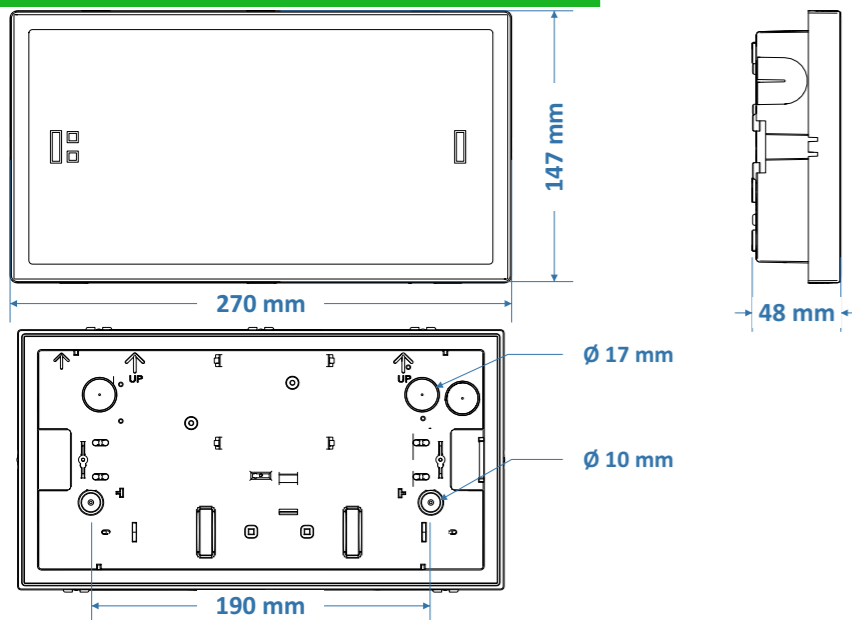
Αφαίρεση Φακού

Εάν το φωτιστικό δεν χρησιμοποιείται ως φωτιστικό σήμανσης και απαιτείται αυξημένη φωτεινότητα, ο φακός που καλύπτει το LED μπορεί να αφαιρεθεί. Για να το κάνετε αυτό, ολοκληρώστε πρώτα τα Βήματα 1 και 2 της διαδικασίας εγκατάστασης. Στη συνέχεια, χρησιμοποιήστε ένα κατσαβίδι με επίπεδη μύτη για να αποσπάσετε προσεκτικά τον φακό, διασφαλίζοντας ότι το LED δεν θα υποστεί ζημιά. Η εργασία αυτή πρέπει να εκτελείται μόνο από εξουσιοδοτημένο προσωπικό.

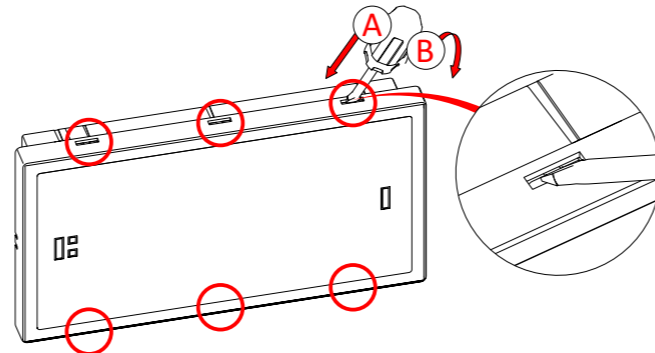
ΠΡΟΣΟΧΗ!!!

- Οι εργασίες εγκατάστασης, συντήρησης ή ελέγχου πρέπει να πραγματοποιούνται μόνο από εξουσιοδοτημένο προσωπικό.
- Χρησιμοποιείτε πάντα στρογγυλά καλώδια τροφοδοσίας με διάμετρο 5–10 mm (H05RN-F τύπου 2x1 mm² ή άλλο αντίστοιχο με μηχανικές και ηλεκτρικές ιδιότητες). ΠΡΟΣΟΧΗ! Τα καλώδια δεν πρέπει να παραμορφώνονται (απαραίτητο για τη διατήρηση του δείκτη προστασίας IP).
- Το φωτιστικό πρέπει να συνδέεται στο δίκτυο μέσω διακόπτη προστασίας κατάλληλου για το συνολικό φορτίο της γραμμής.
- Σε περίπτωση αντικατάστασης της μπαταρίας, αυτή πρέπει να αντικαθίσταται με τον ίδιο τύπο, από τον κατασκευαστή ή εξειδικευμένο τεχνικό.
- Αν το φωτιστικό μείνει εκτός λειτουργίας για διάστημα μεγαλύτερο από 2 μήνες, αποσυνδέστε την μπαταρία βγάζοντας τον κονέκτορά της.
- Αν το φωτιστικό δεν καλύπτει πλέον τη δηλωμένη διάρκεια λειτουργίας μετά από πλήρη φόρτιση, η μπαταρία πρέπει να αντικατασταθεί.

Διαστασιολόγιο

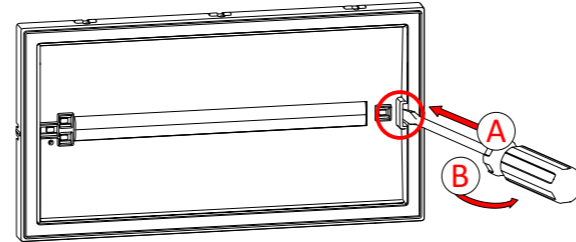


Οδηγίες Εγκατάστασης



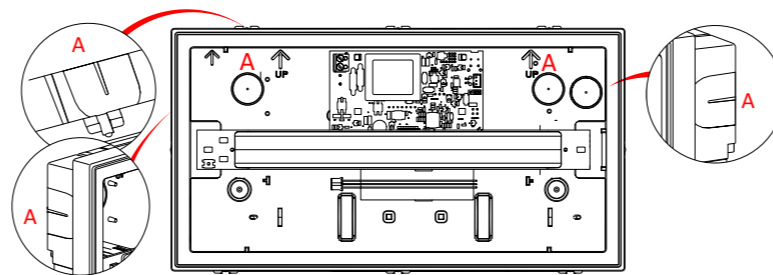
Εισάγετε ένα κατσαβίδι με επίπεδη μύτη στα έξι καθορισμένα σημεία και στρέψτε το απαλά ώστε να απελευθερωθεί και να αφαιρεθεί το κρύσταλλο του φωτιστικού.

1



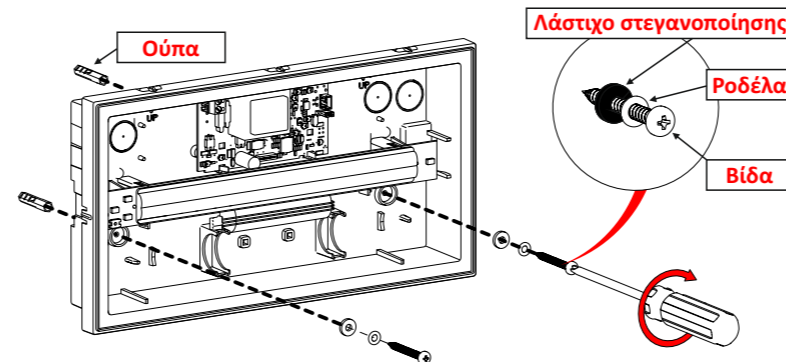
Εισάγετε ένα κατσαβίδι με επίπεδη μύτη στο καθορισμένο σημείο και στρέψτε το ώστε να αφαιρεθεί το αντανακλαστικό του φωτιστικού.

2



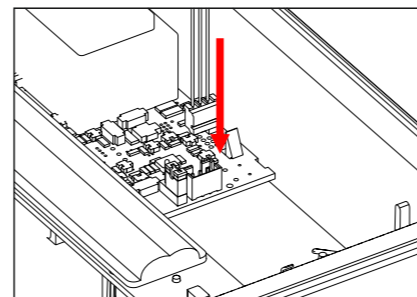
Τρυπήστε μία από τις πέντε διαθέσιμες οπές χρησιμοποιώντας τρυπάνι διαμέτρου 16–18 mm και τοποθετήστε την παρεχόμενη λαστιχένια τάπα. Χρησιμοποιήστε ένα κατσαβίδι με επίπεδη μύτη για να ανοίξετε μία οπή στη λαστιχένια τάπα και περάστε το καλώδιο τροφοδοσίας μέσα από αυτήν.

3



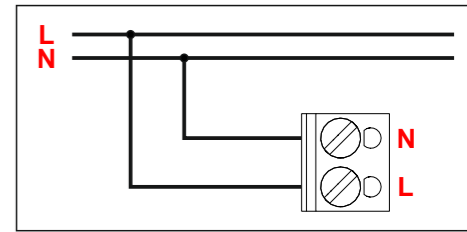
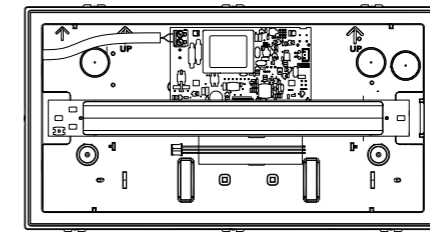
Στερεώστε το φωτιστικό στον τοίχο ή στην οροφή χρησιμοποιώντας τα παρεχόμενα εξαρτήματα στήριξης, διασφαλίζοντας τον σωστό προσανατολισμό. Για τη διατήρηση του βαθμού προστασίας IP, χρησιμοποιήστε το λάστιχο στεγανοποίησης και τη ροδέλα που περιλαμβάνονται στη συσκευασία.

4



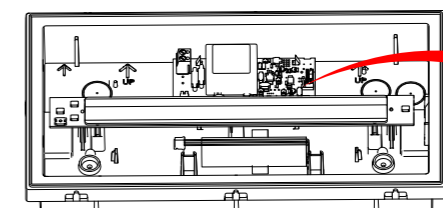
Βεβαιωθείτε ότι το φωτιστικό είναι αποσυνδεδεμένο από το δίκτυο πριν συνδέσετε την μπαταρία. Συνδέστε το καλώδιο της μπαταρίας στον αντίστοιχο κονέκτορα της πλακέτας.

5



Βεβαιωθείτε ότι η παροχή ρεύματος είναι αποσυνδεδεμένη πριν από τις καλωδιώσεις. Συνδέστε το καλώδιο στον κλέμμα: L για τον αγωγό φάσης και N για τον ουδέτερο αγωγό. Χρησιμοποιήστε την παρεχόμενη βάση συγκράτησης και το δεματικό για να ασφαλίσετε το καλώδιο τροφοδοσίας.

6

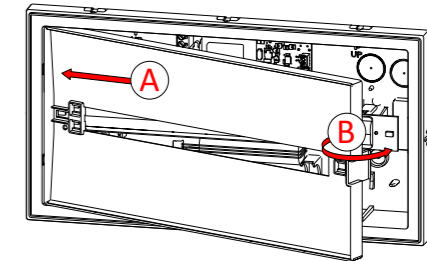


Ο χρήστης μπορεί να ρυθμίσει το φωτιστικό να λειτουργεί είτε σε συνεχούς λειτουργία είτε σε μη συνεχούς λειτουργία, ρυθμίζοντας το jumper που βρίσκεται στη θέση CN1.

- Για συνεχούς λειτουργία, τοποθετήστε τον βραχυκυκλωτήρα (jumper) στις επαφές 1 και 2.
- Για μη συνεχούς λειτουργία, τοποθετήστε τον βραχυκυκλωτήρα (jumper) στις επαφές 2 και 3.

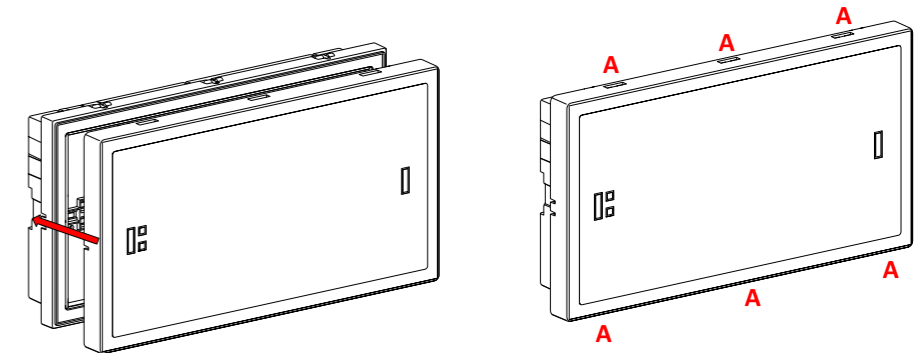
Η ρύθμιση αυτή πρέπει να πραγματοποιείται μόνο όταν το φωτιστικό είναι αποσυνδεδεμένο τόσο από την τροφοδοσία AC όσο και από την μπαταρία. Η εργοστασιακή ρύθμιση είναι η συνεχούς λειτουργία.

7



Τοποθετήστε το αντανακλαστικό ξανά στη θέση του, το οποίο αφαιρέθηκε στο Βήμα 2.

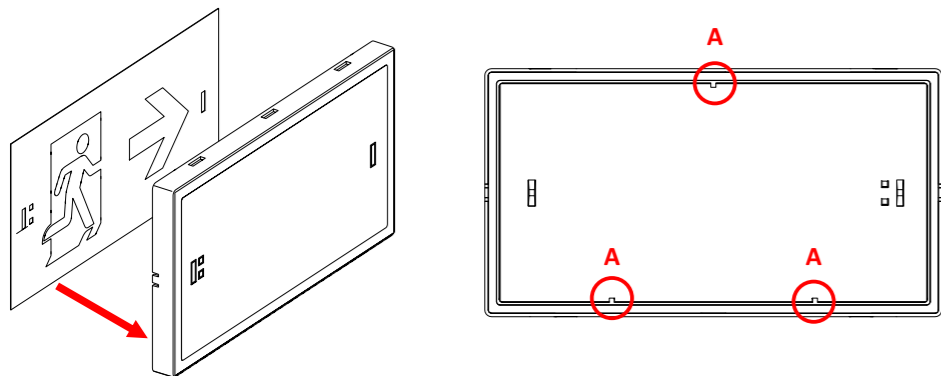
8



Τοποθετήστε το κρύσταλλο ξανά στη θέση του, το οποίο αφαιρέθηκε στο Βήμα 1. Βεβαιωθείτε ότι τα έξι κουμπώματα (A) έχουν ασφαλίσει πλήρως (ένας χαρακτηριστικός ήχος «κλικ» θα το επιβεβαιώσει). Το βήμα αυτό είναι απαραίτητο για τη διατήρηση του βαθμού προστασίας IP. Τέλος, θέστε το φωτιστικό σε λειτουργία.

9

Εγκατάσταση πικτογράφηματος



Το φωτιστικό μπορεί επίσης να χρησιμοποιηθεί ως φωτιστικό ασφαλείας σήμανσης.

1. Ακολουθήστε το Βήμα 1 των οδηγιών εγκατάστασης για να αφαιρέσετε το κρύσταλλο.
2. Τοποθετήστε το κατάλληλο πικτογράφημα στο φωτιστικό. Βεβαιωθείτε ότι το πικτογράφημα έχει τοποθετηθεί ανάμεσα στα τρία πλαστικά συγκράτησης «Α» και το κρύσταλλο.
3. Ακολουθήστε το Βήμα 9 των οδηγιών εγκατάστασης για να επανατοποθετήσετε το κρύσταλλο στο φωτιστικό.

Σημείωση: Εάν το φωτιστικό χρησιμοποιηθεί ως φωτιστικό σήμανσης, ο εγκαταστάτης πρέπει να σημειώσει το γράμμα “G” στην ετικέτα ή την εκτύπωση τεχνικών χαρακτηριστικών.

X 1 A 60

Τρόποι τοποθέτησης

Για τους προτεινόμενους τρόπους τοποθέτησης, με ή χωρίς τα αντίστοιχα εξαρτήματα, παρακαλούμε σαρώστε το QR Code.



Σημείωση!

Μετά την ολοκλήρωση της εγκατάστασης, το φωτιστικό πρέπει να παραμείνει συνδεδεμένο στο δίκτυο τροφοδοσίας για τουλάχιστον 24 ώρες, ώστε να φορτιστεί πλήρως η μπαταρία. Η δηλωμένη αυτονομία επιτυγχάνεται μόνο μετά από αυτήν την αρχική φόρτιση.

Αντικατάσταση μπαταρίας

Η αντικατάσταση της μπαταρίας πρέπει να εκτελείται μόνο από εξειδικευμένο προσωπικό και αφού έχει αποσυνδεθεί το φωτιστικό από την παροχή ρεύματος.

1. Ακολουθήστε το Βήμα 1 και 2 των οδηγιών εγκατάστασης.
2. Αποσυνδέστε τον κονέκτορα της μπαταρίας από την κύρια πλακέτα (βλ. Βήμα 5 των οδηγιών εγκατάστασης).
3. Συνδέστε τη νέα μπαταρία, διασφαλίζοντας ότι έχει τις ίδιες τεχνικές προδιαγραφές με την αρχική.
4. Επανατοποθετήστε όλα τα εξαρτήματα (βλ. Βήμα 8 και 9 των οδηγιών εγκατάστασης).

Σημείωση: LED= φωτοεκπέμπουσα δίοδος.

ΕΠΕΞΗΓΗΣΗ ΣΗΜΑΝΣΗΣ:

X: Με ενσωματωμένη μπαταρία

1: Ασφαλείας συνεχούς/μη συνεχούς λειτουργίας (*)

A: Περιέχει συσκευή ελέγχου

G: Πινακίδα ασφαλείας εσωτερικά φωτιζόμενη

60: Για ένδειξη χρόνου λειτουργίας 1 ώρα **180:** Για ένδειξη χρόνου λειτουργίας 3 ώρες

(*) Συνεχούς λειτουργίας: Το φωτιστικό ανάβει την πηγή φωτισμού, είτε υπάρχει τροφοδοσία από το δίκτυο είτε όχι.

Μη συνεχούς λειτουργίας: Το φωτιστικό ανάβει την πηγή φωτισμού, μόνον όταν έχει διακοπεί η τροφοδοσία από το δίκτυο.

ΠΡΟΣΟΧΗ!!!

Η πηγή φωτός που εμπεριέχεται σε αυτό το φωτιστικό θα πρέπει να αντικατασταθεί μόνο από τον κατασκευαστή ή τον αντιπρόσωπό του, ή ένα παρόμοια εξειδικευμένο άτομο.

ΣΗΜΕΙΩΣΗ! Η πηγή φωτός δεν μπορεί να αντικατασταθεί από τον χρήστη.



ΠΡΟΕΙΔΟΠΟΙΗΣΗ: Μην κοιτάτε απευθείας την πηγή φωτός.

Απόβλητα Ηλεκτρικού & Ηλεκτρονικού Εξοπλισμού

Το παρόν σύμβολο δηλώνει ότι το προϊόν δεν πρέπει να απορρίπτεται με τα οικιακά απορρίμματα. Αντίθετα, πρέπει να παραδίδεται σε κατάλληλο σημείο συλλογής για ανακύκλωση ηλεκτρικού και ηλεκτρονικού εξοπλισμού, σύμφωνα με την ισχύουσα νομοθεσία. Η σωστή απόρριψη συμβάλλει στην προστασία του περιβάλλοντος και της ανθρώπινης υγείας από πιθανούς κινδύνους. Οι μπαταρίες του προϊόντος πρέπει επίσης να συλλέγονται χωριστά και να οδηγούνται σε ειδικά σημεία ανακύκλωσης μπαταριών. Μην τις καίτε.



Πληροφορίες Αποσυναρμολόγησης

Για την πλήρη διαδικασία αποσυναρμολόγησης του προϊόντος, παρακαλούμε σαρώστε τον παρακάτω κωδικό QR.

4

923501051_08_003

Τεχνικά Χαρακτηριστικά

ΤΥΠΟΣ ΦΩΤΙΣΤΙΚΟΥ	OLY-500/LF/WP	OLY-501/LF/WP
ΤΑΣΗ ΛΕΙΤΟΥΡΓΙΑΣ	220-240V AC/DC, 50-60Hz	
ΜΕΓΙΣΤΗ ΚΑΤΑΝΑΛΩΣΗ ΙΣΧΥΟΣ	3.3W / 3.5VA	
ΡΕΥΜΑ ΤΡΟΦΟΔΟΣΙΑΣ	15mA	
ΤΑΣΗ ΕΞΟΔΟΥ (U-OUT)	3.65V	
Prated	2W	
Irated	725mA	
ΜΕΓΙΣΤΗ ΤΑΣΗ ΑΝΟΙΧΤΟΥ ΚΥΚΛΩΜΑΤΟΣ	3.65V	
ΔΙΑΤΟΜΗ ΚΑΛΩΔΙΩΝ	0.5 - 2.5mm ²	
ΕΛΑΧΙΣΤΟΣ ΣΥΝΤΕΛΕΣΤΗΣ ΙΣΧΥΟΣ	0.91	
ΜΠΑΤΑΡΙΑ (LiFePO ₄)	3.2V / 1.6 Ah	
ΜΟΝΩΣΗ ΜΕΤΑΞΥ ΤΡΟΦΟΔΟΣΙΑΣ & ΤΕΡΜΑΤΙΚΩΝ ΕΞΟΔΟΥ	Βασική μόνωση	
ΜΟΝΩΣΗ ΜΕΤΑΞΥ ΤΡΟΦΟΔΟΣΙΑΣ & ΜΠΑΤΑΡΙΑΣ	Βασική μόνωση	
ΠΡΟΣΤΑΣΙΑ ΜΠΑΤΑΡΙΑΣ	Προστασία από πλήρη αποφόρτιση και υπερφόρτιση Το κύκλωμα ελέγχου θα επαναφορτίσει τη μπαταρία κανονικά μετά τη δοκιμή της 22.3.	
ΕΛΑΧ. ΜΕΓ. ΤΑΣΗ ΕΚΦΟΡΤΙΣΗΣ	3 - 3.64v	
ΕΛΑΧ. ΜΕΓ. ΡΕΥΜΑ ΕΚΦΟΡΤΙΣΗΣ	550 - 725mA	
ΕΛΑΧ. ΜΕΓ. ΡΕΥΜΑ ΦΟΡΤΙΣΗΣ	0 - 100mA	
ΜΕΓΙΣΤΗ ΤΑΣΗ ΦΟΡΤΙΣΗΣ	3.64V	
ΕΝΔΕΙΚΤΙΚΑ/ΕΛΕΓΧΟΣ	CHARGE / TEST BUTTON	
ΧΡΟΝΟΣ ΦΟΡΤΙΣΗΣ	24 ώρες	
ΕΛΑΧΙΣΤΗ ΑΥΤΟΝΟΜΙΑ	1 ώρα	3 ώρες
ΠΗΓΗ ΦΩΤΟΣ	LED (CCT: 5000K), Εκτιμώμενη διάρκεια ζωής LED: 100.000 ώρες (L70)	
ΦΩΤΕΙΝΗ ΡΟΗ 230V	45 lm	
ΦΩΤΕΙΝΗ ΡΟΗ ΕΦΕΔΡΕΙΑΣ	330 lm	200 lm
ΒΑΘΜΟΣ ΠΡΟΣΤΑΣΙΑΣ ΠΕΡΙΒΛΙΜΑΤΟΣ	IP65	
ΒΑΘΜΟΣ ΠΡΟΣΤΑΣΙΑΣ ΑΠΟ ΚΡΟΥΣΗ (IK)	IK08	
ΚΑΤΑΣΚΕΥΑΖΕΤΑΙ ΣΥΜΦΩΝΑ ΜΕ	EN 60598-1, EN 60598-2-22, EN 55015, EN 61547, EN 61000-3-2, EN 61000-3-3	
ΑΠΟΣΤΑΣΗ ΘΕΑΣΗΣ (Φωτιστικό ασφαλείας σήμανσης)	25m	
ΠΕΡΙΟΧΗ ΘΕΡΜΟΚΡΑΣΙΑΣ ΛΕΙΤΟΥΡΓΙΑΣ	5 έως 50 °C	
ΣΧΕΤΙΚΗ ΥΓΡΑΣΙΑ	Μέχρι 95%	
ΥΛΙΚΑ ΚΑΤΑΣΚΕΥΗΣ	ABS/PC	
ΧΡΩΜΑ ΚΑΤΑΣΚΕΥΗΣ	Λευκό (RAL9010)	
ΕΞΩΤΕΡΙΚΕΣ ΔΙΑΣΤΑΣΕΙΣ (Μ Χ Π Χ Υ)	270 x 147 x 48 mm	
ΤΡΟΠΟΙ ΤΟΠΟΘΕΤΗΣΗΣ	Επιτοίχια, Οροφής, Χωνευτή (Με εξάρτημα)	
ΤΥΠΙΚΟΣ ΒΑΡΟΣ	620 g	
ΕΓΓΥΗΣΗ	3 χρόνια (10 χρόνια για τη μπαταρία)	

Χαρακτηριστικά LED

ΚΑΤΑΣΚΕΥΑΣΤΗΣ	Olympia Electronics S.A.
ΑΡΙΘΜΟΣ ΜΟΝΤΕΛΟΥ	2606258
ΠΕΡΙΟΧΗ ΤΑΣΗΣ ΛΕΙΤΟΥΡΓΙΑΣ	2.9 - 3.6V DC
ΣΥΝΔΕΣΕΙΣ	Σύνδεση μέσω καλωδίου μεταξύ της πλακέτας MAIN και LED
ΘΕΡΜΟΚΡΑΣΙΑ (tc)	45 °C μέγιστη σε οποιοδήποτε σημείο της πλακέτας

Επιπλέον εξαρτήματα (Κατόπιν παραγγελίας)

922110005 SP-1100/RLDUBL Πινακίδα σήμανσης διτλής όψης με όλες τις κατευθύνσεις
927301800 A-3018 Εξαρτήματα τοποθέτησης σε ψευδοροφή

Όροι Συνεργασίας - Τεχνική Υποστήριξη



Help Center



για έναν ασφαλές και υγιή κόσμο

72° χλμ. Π.Ε.Ο. Θεσσαλονίκης-Κατερίνης
Τ.Κ. 60300 Τ.Θ.06 Αιγίνο Πιερίας Ελλάς

www.olympia-electronics.com

info@olympia-electronics.com



Πιστεύουμε στην
Παράγουμε στην

ΕΛΛΑΔΑ



ΣΤΕΓΑΝΑ ΦΩΤΙΣΤΙΚΑ ΑΣΦΑΛΕΙΑΣ ΣΥΝΕΧΟΥΣ/ΜΗ ΣΥΝΕΧΟΥΣ ΛΕΙΤΟΥΡΓΙΑΣ



Ευχαριστούμε που επιλέξατε ένα Ελληνικό προϊόν της
Olympia Electronics

“ΠΙΣΤΕΥΟΥΜΕ ΣΤΗΝ ΕΛΛΑΔΑ - ΠΑΡΑΓΟΥΜΕ ΣΤΗΝ ΕΛΛΑΔΑ”.

5

923501051_08_003