

## GR-7602 WiFi Διαχειριστής Ασύρματου Φωτισμού Ασφαλείας



### ΤΕΧΝΙΚΑ ΧΑΡΑΚΤΗΡΙΣΤΙΚΑ

ΤΑΣΗ ΤΡΟΦΟΔΟΣΙΑΣ	220 - 240VAC (50 - 60Hz)
ΚΑΤΑΝΑΛΩΣΗ	2VA
Tx/Rx εύρος συχνοτήτων (ασύρματου φωτισμού ασφαλείας)	868 - 870MHz
Tx ισχύς (ασύρματου φωτισμού ασφαλείας)	11dBm
ΣΥΝΔΕΣΙΜΟΤΗΤΑ WiFi	802.11 b/g/n
ΑΣΦΑΛΕΙΑ WiFi	WPA2-PSK
Tx ισχύς(Wi-Fi)	18.3 dBm @ 1Mbps DSSS / 13.7 dBm @ 54 Mbps OFDM
ΕΥΑΙΣΘΗΣΙΑ Rx (Wi-Fi)	96.0 dBm @ 1 Mbps DSSS / 74.5 dBm @ 54 Mbps OFDM
ΚΑΤΑΣΚΕΥΑΖΕΤΑΙ ΣΥΜΦΩΝΑ ΜΕ	EN 62311:2008, EN 62368-1:2014 +AC:2015, ETSI EN 301 489-1 V1.9.2, ETSI EN 301 489-3 V1.6.1 ETSI EN 301 489-17 V3.1.1, ETSI EN 300 328 V2.1.1
ΥΛΙΚΟ ΚΑΤΑΣΚΕΥΗΣ	ABS/PC
ΕΥΡΟΣ ΘΕΡΜΟΚΡΑΣΙΑΣ ΛΕΙΤΟΥΡΓΙΑΣ	5 έως 40°C
ΘΕΡΜΟΚΡΑΣΙΑ ΑΠΟΘΗΚΕΥΣΗΣ	-40 έως 70 °C
ΣΧΕΤΙΚΗ ΥΓΡΑΣΙΑ	Μέχρι 95%
ΤΥΠΙΚΟ ΒΑΡΟΣ	190 γρ.
ΕΞΩΤΕΡΙΚΕΣ ΔΙΑΣΤΑΣΕΙΣ (Μ x Π x Υ)	120 x 80 x 34 χιλ.
ΕΓΓΥΗΣΗ	2 χρόνια

### Ευχαριστούμε που επιλέξατε ένα Ελληνικό προϊόν της Olympia Electronics "ΠΙΣΤΕΥΟΥΜΕ ΣΤΗΝ ΕΛΛΑΔΑ - ΠΑΡΑΓΟΥΜΕ ΣΤΗΝ ΕΛΛΑΔΑ".

Το **GR-7602** Wifi Διαχειριστής είναι μια κύρια συσκευή του ασύρματου φωτισμού ασφαλείας. Μεταφέρει τα δεδομένα που λαμβάνει από το λογισμικό του υπολογιστή GR-7600 στο ασύρματο δίκτυο και αντίστροφα. Μόνο ένας Διαχειριστής μπορεί να υπάρχει σε κάθε ασύρματο δίκτυο.

#### Χαρακτηριστικά:

- Τροφοδοσία από το δίκτυο 220 - 240VAC
- Ενδεικτικά LED κατάστασης και σήματος
- Ασύρματη συνδεσιμότητα 868-870MHz
- Διεπαφή ρύθμισης μίνι σημείου πρόσβασης
- 2.4GHz IEEE 802.11 b/g/n
- WPA2-PSK

#### LED indications:

☺ : LED λειτουργίας (Πράσινο).

**RF:** RF LED (Πορτοκαλί). Αναβοσβήνει όταν λαμβάνει δεδομένα από τις ασύρματες συσκευές.

|||| : LED εκπομπής σήματος (Πορτοκαλί). Αναβοσβήνοντας δείχνει τη μετάδοση του Διαχειριστή (φάρος).

#### Λειτουργίες πλήκτρου BT1\*:

- Πάτημα (<1s): Στέλνει μήνυμα με την κατάσταση στον κεντρικό υπολογιστή.
- Συνεχές πάτημα μεταξύ (>1s και <10s): Επαναφορά Διαχειριστή (Reset).
- Παρατεταμένο πάτημα (>10s): Επαναφορά εργοστασιακών ρυθμίσεων στο Διαχειριστή.

#### Λειτουργίες πλήκτρου BT2\*:

- Συνεχές πάτημα (2s): Δημιουργία μίνι σημείου πρόσβασης (Access Point) (WL Light Wifi). Το LED LD7 αναβοσβήνει 2φορές/δευτερόλεπτο

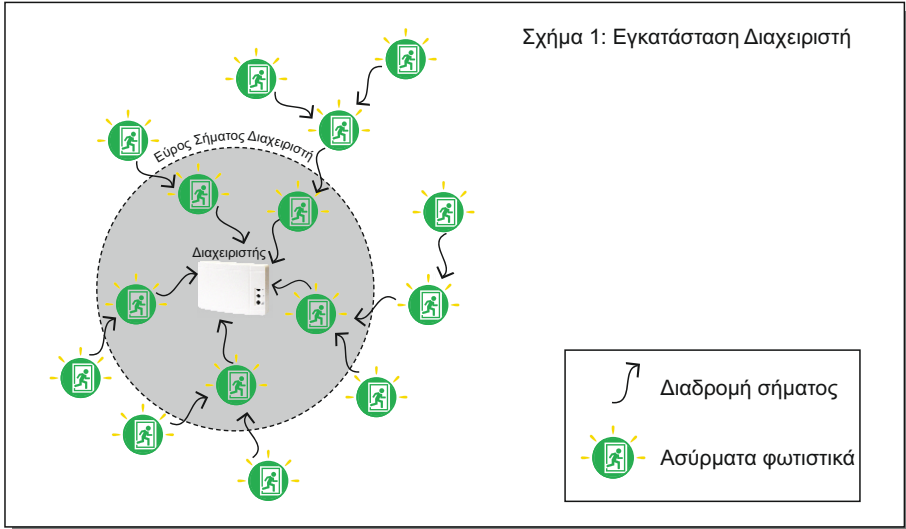
\* Το πλήκτρο είναι προσβάσιμο όταν αφαιρεθεί το μπροστινό κάλυμα (Σχήμα 2 σελίδα 4).



### Εγκατάσταση:

Συνιστάται το **GR-7602** WiFi Διαχειριστής να τοποθετηθεί σε κεντρικό σημείο της εγκατάστασης του ασύρματου δικτύου. Τουλάχιστον 2 ή 3 φωτιστικά θα πρέπει να είναι εντός της εμβέλειας του σήματος του Διαχειριστή για να δημιουργούνται εναλλακτικές διαδρομές αναμετάδοσης μηνυμάτων προς άλλες συσκευές εντός της εμβέλειάς τους.

Δείτε το Σχήμα 1:



### Τοποθέτηση:

Εγκαταστήστε τη συσκευή σε ένα σταθερό και εμφανές σημείο το οποίο έχει πρόσβαση στο δίκτυο τροφοδοσίας και στο τοπικό ασύρματο δίκτυο (Wi-Fi). Συνιστάται κατά τη τοποθέτηση τα ενδεικτικά LED είναι ορατά στον τεχνικό.

Αποφύγετε μεταλλικές επιφάνειες, γιατί μπορεί να επηρεάσουν την ισχύ του RF σήματος. Βεβαιωθείτε ότι δεν υπάρχει σοβαρή παρεμπόδιση του RF σήματος λόγω της δομής του κτιρίου.

Χρησιμοποιείστε τις 2 τρύπες για την εγκατάσταση της βάσης σε κάθετο τοίχο (σκυροδέμα/τούβλο/ξύλο) και το ενσωματωμένο αλφάδι για την οριζόντια ρύθμιση. Σφίξτε τις βίδες.

Συνδέστε το καλώδιο τροφοδοσίας. Δείτε τα σχήματα Καλωδιώδη και Διαστάσεις στη σελίδα 4.

### Σημαντική σημείωση:

Για να βεβαιώσετε τη σταθερή σύνδεση μέσω του ασύρματου δικτύου (Wi-Fi), ελέγξτε το επίπεδο σήματος στην περιοχή όπου είναι εγκατεστημένο το GR-7602, με τη βοήθεια ενός ασύρματου υπολογιστή, έξυπνου κινητού τηλεφώνου ή με ένα ειδικό εργαλείο μέτρησης.

Συνιστάται, για λόγους ασφαλείας, η χρήση πρωτοκόλλου ασφαλείας WPA/WPA2 με κρυπτογράφηση AES/TKIP.

Συμβουλευτείτε έναν τεχνικό Δικτύων Η/Υ για τις ρυθμίσεις του ασύρματου δικτύου όταν χρειάζεται.

Αυτή η συσκευή τροφοδοτείται από το δίκτυο, με αποτέλεσμα σε περίπτωση διακοπής να σταματήσει να λειτουργεί.

Αν το ασύρματο δίκτυο πρέπει να παραμείνει ενεργό σε μία τέτοια περίπτωση, θα πρέπει η συσκευή να τροφοδοτηθεί μέσω ενός συστήματος UPS.

Όταν η πρόσωση αφαιρείται για να έχετε πρόσβαση στο εσωτερικό πλήκτρο, μην ακουμπάτε σε άλλα σημεία εκτός από το πλήκτρο. Υπάρχει τάση σε συγκεκριμένες περιοχές της συσκευής.

## Ρύθμιση:

Για τη ρύθμιση του **GR-7602** Wi-Fi Διαχειριστή και για τη δημιουργία ενός καινούργιου ασύρματου δικτύου φωτισμού ασφαλείας, θα πρέπει να ακολουθήσετε τα παρακάτω βήματα:

- Δημιουργήστε ένα μίνι σημείο πρόσβασης στο GR-7602.
- Συνδεθείτε στο μίνι σημείο πρόσβασης με μία ασύρματη συσκευή.
- Εισέλθετε στην σελίδα διαχείρισης για να ρυθμίσετε τις συνδέσεις με το ασύρματο δίκτυο και του κεντρικού υπολογιστή.
- Τρέξτε το λογισμικό GR-7600 για να συνεχίσετε τη λειτουργία του δικτύου. Οδηγός για τη ρύθμιση του ασύρματου δικτύου του φωτισμού ασφαλείας.

Για περισσότερες λεπτομέρειες ανατρέξτε στις παρακάτω οδηγίες:

## Διαμόρφωση σύνδεσης Wi-Fi (ασύρματο δίκτυο):

Για να επικοινωνεί το **GR-7602** με τον υπολογιστή, τουλάχιστον ένα ενεργό Wi-Fi θα πρέπει να υπάρχει και ο κύριος υπολογιστής (παρακολούθησης) θα πρέπει να είναι προσβάσιμος μέσω του δικτύου. Ενεργοποιήστε (τροφοδοτήστε) τη συσκευή. Για να συνδέσετε τη συσκευή στο υπάρχον Wi-Fi, θα χρειαστείτε μία συσκευή με πρόσβαση σε Wi-Fi (π.χ. smartphone ή φορητό υπολογιστή ή tablet), αυτό είναι για να ρυθμιστεί αυτόματα το DHCP.

## Ρύθμιση σύνδεσης μέσω του Μίνι Σημείου Πρόσβασης:

Αφαιρέστε την πρόσοψη. Πίστε για 2 δευτερόλεπτα το πλήκτρο BT2 στα αριστερά της πλακέτας. Το GR-7602 τώρα θα δημιουργήσει ένα προσωρινό μίνι σημείο πρόσβασης, ονομαζόμενο ως **"WL Light WiFi"** χωρίς ασφάλεια (Ld7 2 φορές αναβοσβήνει/δευτερόλεπτο) (δείτε τη σελίδα 4 για τις ενδείξεις του LED6/7).



Για να έχετε πρόσβαση, χρησιμοποιήστε μία συσκευή με Wi-Fi (υπολογιστή/ φορητό υπολογιστή/ smartphone) και μπείτε στο δίκτυο **"WL Light WiFi"**. Μόλις συνδεθείτε, πληκτρολογήστε στη γραμμή διευθύνσεων του περιηγητή, την παρακάτω σελίδα:

**[captiveportal.net](http://captiveportal.net)**

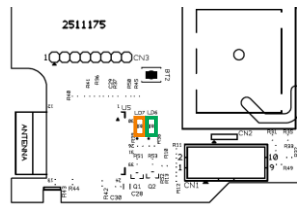
(ή την IP: 192.168.0.50)

Θα πρέπει να εμφανιστεί η παρακάτω σελίδα:

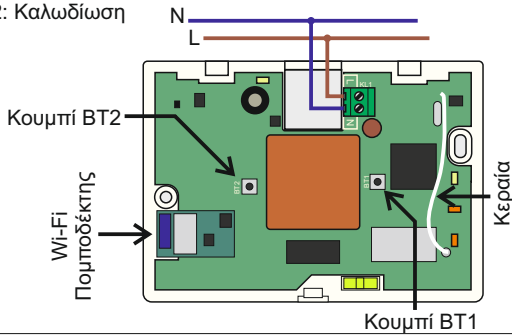
Wireless WiFi Gateway Setup		
Insert Tech password:	••••	← Κωδικός τεχνικού = 1000 (εργοστασιακά)
Insert the SSID:	WGW	← SSID (όνομα δικτύου Wi-Fi) του δικτύου
Insert the Wifi Password:	••••••••	← Κωδικός δικτύου Wi-Fi
Insert Static IP Address:	192.168.1.50	← Στατική διεύθυνση IP για το 290092
Insert Static NetMask:	255.255.255.0	← Μάσκα υποδικτύου
Insert Static GW Address:	192.168.1.1	← Διαχειριστής Δικτύου (δρομολογητής) Διεύθυνση IP
Insert Static DNS1 Address:	192.168.1.1	← Διεύθυνση του DNS Δικτύου (κενό αν δεν χρησιμοποιείται)
Choose DHCP Option:	OFF	← Ρυθμίστε το DHCP πάντα OFF
Choose Auth:	Wpa & Wpa2 Personal	← Ασφάλεια δικτύου
Master IP:	192.168.1.44	← Διεύθυνση IP του υπολογιστή
Choose Mode:	Gateway	← Επιλέξτε τη λειτουργία "Gateway"
<input type="button" value="Push"/>		

*Σημείωση: οι παραπάνω τιμές στα πεδία είναι για παράδειγμα και ίσως διαφέρει σε άλλα δίκτυα.*

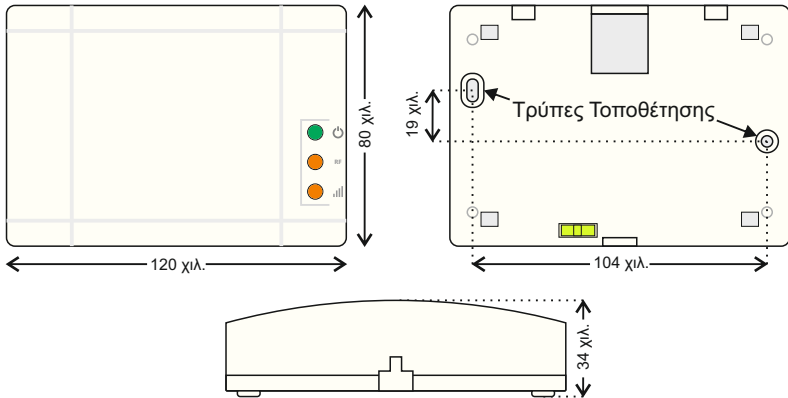
Εφαρμόστε τις παραπάνω ρυθμίσεις και πατήστε το κουμπί **"Push"**. Μόλις ρυθμιστεί το GR-7602, το μίνι Wi-Fi AP θα τερματίσει, τότε η συσκευή θα συνδεθεί στο δίκτυο που δόθηκε (LD7 1 φορά αναβοσβήνει/δευτερόλεπτο). Αυτή η ενέργεια ίσως πάρει πάνω από 1 λεπτό.

WiFi Σύνδεση:	Ενδεικτικά LED:
<p>LED 7:</p> <ul style="list-style-type: none"> <li>• 1 φορά αναβοσβήνει/δευτερόλεπτο - συνδεδεμένο στο ασύρματο δίκτυο</li> <li>• 2 φορές αναβοσβήνει/δευτερόλεπτο - μίνι σημείο Wi-Fi AP καθιερώθηκε</li> <li>• 3 φορές αναβοσβήνει/δευτερόλεπτο - WPS σύνδεση ενεργοποιήθηκε</li> <li>• Μόνιμα Αναμμένο - αποσυνδεδεμένο από το ασύρματο δίκτυο</li> </ul>	<p>LED 6:</p> <ul style="list-style-type: none"> <li>• Αναβοσβήνει σύμφωνα με την κίνηση των δεδομένων (Tx/Rx)</li> </ul> 

Σχήμα 2: Καλωδίωση



Σχήμα 3: Διαστάσεις



### **Επαναφορά εργοστασιακών ρυθμίσεων:**

Για την επαναφορά των εργοστασιακών ρυθμίσεων του GR-7602 Wi-Fi Διαχειριστή, ακολουθήστε την παρακάτω εργασία:

- Πιέστε το BT1 για πάνω από 10s για την επαναφορά των εργοστασιακών τιμών.
- Μετά από 20 δευτερόλεπτα, η συσκευή θα δημιουργήσει ένα μίνι Σημείο Πρόσβασης για τη ρύθμιση των παραμέτρων (Δείτε σελίδα 3).
- Αν εμφανιστεί μήνυμα αδυναμίας φόρτωσης της σελίδας περιμένετε ένα λεπτό, ή επαναφέρετε (reset) τη συσκευή πιέζοντας το πλήκτρο BT1 για 2 δευτερόλεπτα.

*(Η επαναφορά των εργοστασιακών ρυθμίσεων δεν επαναφέρει τις τιμές SID και το Κανάλι RF. Για την επαναφορά των τιμών στο SID και το Κανάλι RF χρησιμοποιήστε το λογισμικό GR-7600.)*

### **Εργοστασιακές ρυθμίσεις:**

- Κωδικός μενού τεχνικού (κοινού περιηγητή ιστοσελίδων): 1000
- SID: 00000001
- Κανάλι Διαχειριστή: 13 (869.525MHz)
- Μίνι σημείο πρόσβασης Διαχειριστή IP: 192.168.0.50

### **ΕΓΓΥΗΣΗ**

Η Olympia Electronics εγγυάται την ποιότητα, την κατάσταση και τη λειτουργία των εμπορευμάτων. Η περίοδος της εγγύησης καθορίζεται στον επίσημο κατάλογο της Olympia Electronics, αλλά και στο τεχνικό φυλλάδιο που συνοδεύει κάθε προϊόν. Η παρούσα εγγύηση παύει να ισχύει, αν ο αγοραστής δεν ακολουθεί τις τεχνικές οδηγίες που περιλαμβάνονται στα επίσημα έγγραφα που δόθηκαν από την Olympia Electronics ή αν ο αγοραστής τροποποιήσει τα αγαθά που παρέχονται ή κάνει οποιαδήποτε επισκευή ή την εκ νέου ρύθμιση που γίνεται από τρίτο πρόσωπο, εκτός και αν η Olympia Electronics έχει πλήρως συμφωνήσει με αυτά, γραπτώς. Τα προϊόντα που έχουν υποστεί βλάβη μπορούν να επιστραφούν στις εγκαταστάσεις της εταιρίας μας για επιδιόρθωση ή αντικατάσταση, αρκεί να ισχύει η περίοδος της εγγύησης. Η Olympia Electronics διατηρεί το δικαίωμα να επισκευάσει ή να αντικαταστήσει τα επιστρεφόμενα εμπορεύματα και να χρεώσει ή όχι τον αγοραστή, ανάλογα με την αιτία της βλάβης. Η Olympia Electronics διατηρεί το δικαίωμα να χρεώσει ή όχι στον αγοραστή το κόστος μεταφοράς.

### **ΚΕΝΤΡΙΚΑ**

72° χλμ. Π.Ε.Ο. Θεσσαλονίκης-Κατερίνης  
Τ.Κ. 60300 Τ.Θ.06 Αιγίνιο Πιερίας Ελλάς

[www.olympia-electronics.gr](http://www.olympia-electronics.gr)

[info@olympia-electronics.gr](mailto:info@olympia-electronics.gr)