



GR-7603/V2 Ethernet/Wifi Gateway



TECHNICAL CHARACTERISTICS	
Operation Voltage	220-240VAC / 50-60Hz
Consumption	2VA
Tx/Rx Frequency Range	868.150 - 868.450MHz
Tx Power	11dBm
IP Rating	IP20
Ambient temperature range	5 to 40 °C
Wi-Fi Protocol	802,1 b/g/n
Wi-Fi Security	WPA2/PSK or WPS
Ethernet Connectivity	10/100 Base-T Ethernet
Ethernet Port	RJ45 (socket)
Max. Wireless Device Capacity	200
Webpage Address	192.168.1.1
Wi-Fi Access Point SSID	WIRELESS_LIGHTING_GATEWAY
Wi-Fi Access Point Password	WIRELESSGW
Default RF Channel	2 (868,150MHz)
Default SID (Hexadecimal)	00000001
Default Nkey (Hexidecimal)	00000000

Das **GR-7603/V2** ist ein Gateway mit Ethernet- und Wi-Fi-Konnektivität für das Phos4.0 Drahtlos-Beleuchtungssystem.

Das Gateway **GR-7603/V2** kann bis zu 200 drahtlose Geräte (bestehend aus Notleuchten, Extendern, E/A-Einheiten usw.) überwachen und so ein drahtloses Netzwerk bilden.

Die verfügbaren Verbindungsmethoden zum lokalen Netzwerk sind:

- Ethernet (verdrahtet)
- Wi-Fi - WPA2/PSK
- Wi-Fi - WPS

Das Gerät unterstützt sowohl dynamisch (DHCP) und statische IPv4 Adressierungsoptionen. Das Kommunikationsprotokoll ist TCP mit TLS / SSL-Sicherheitsschicht.

Installationsanleitung:

Vermeiden Sie metallische Oberflächen oder Glas. Verwenden Sie die Wasserwaage für die horizontale Ausrichtung. Das **GR-7603/V2** muss permanent über eine Sicherung mit 220-240/50-60Hz Strom versorgt werden. Die Sicherung muss mindestens dem Leistungsaufwand des Gerätes entsprechen. Das Gerät wird über das Stromnetz versorgt. Bei einer Stromunterbrechung ist es außer Funktion. Wenn das drahtlose Netzwerk weiterhin funktionieren soll, müssen Sie es an ein UPS-System anschließen.

Wenn Sie das Gerät über Ethernet verbinden wollen, muss es in der Nähe eines Ethernet-Netzwerkes (Büchse / Switch / Router) aufgestellt werden. Wenn Sie eine Wi-Fi-Verbindung verwenden möchten, müssen Sie das Gerät in Reichweite eines vorhandenen Wi-Fi-Netzwerkes installieren. Verwenden Sie vor der Installation ein Laptop oder ein Smartphone, um den Signalpegel des Gerätes sicherzustellen. Das **GR-7603/V2** muss an einem zentralen Punkt installiert werden, um mehrere verfügbare Routen für die übertragenen Daten zu erreichen (Sternverbindung). Das drahtlose Netzwerk ist ein "Mesh" System, was bedeutet, dass jedes drahtlose Gerät auch gleichzeitig ein Repeater ist. Die empfohlene Anzahl von drahtlosen Geräten, die direkt mit dem Gateway verbunden werden können, beträgt 5 bis 10. Eine direkte Verbindung bedeutet, wenn sich ein drahtloses Gerät in der drahtlosen Reichweite des Gateways befindet (20 bis 25 Meter - Gebäudeinnere).

Inbetriebnahme:

Verwenden Sie eine der verfügbaren Verbindungsmethoden, um die Kommunikation zwischen dem

Gateway GR-7603/V2 und der Phase 4.0-Software herzustellen.

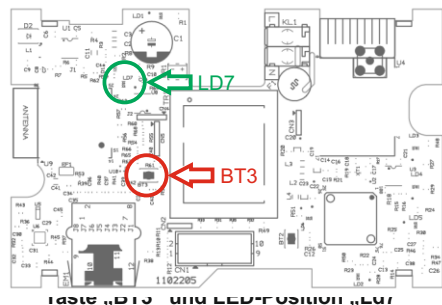
Um mit den Konfigurationen fortzufahren, ist ein Gerät mit drahtloser-Konnektivität und DHCP (ein Laptop-PC, ein Smartphone oder ein Tablet) erforderlich.

Schritt 1 – Aktivierung der Option “Gateway hinzufügen” über Phase 4.0-Software.

Gehen Sie zunächst über die Benutzeroberfläche der Phase 4.0-Software wählen Sie **Installation> Gateway hinzufügen** und klicken Sie auf „Start“. Die Software wechselt in den Aufnahme-Modus, um neue Gateway-Geräte (**GR-7603/V2**) zu registrieren.

SCHRITT 2 - Konfigurierung des Gateways für die Verbindung mit dem lokalen Netzwerk und der Phase 4.0 Software.

Öffnen Sie bei eingeschaltetem Gerät die vordere Abdeckung und drücken Sie 3 Sekunden lang die Taste **BT3** auf der linken Seite des Geräts. Vermeiden Sie den Kontakt mit anderen Bereichen der Elektronik (Gefahr! Stromschlag). Die grüne LED **LD7** beginnt zweimal pro Sekunde zu blinken und zeigt damit an, dass der Wi-Fi Access Point aktiviert worden ist.



Verwenden Sie Ihr Wi-Fi-Gerät (Laptop, Smartphone), um mit der SSID (Name) eine Verbindung zum Wi-Fi Access Point herzustellen: **“WIRELESS LIGHTING GATEWAY”**

Verwenden Sie das folgende Passwort, wenn Sie dazu aufgefordert werden: **“WIRELESSGW”**

Öffnen Sie einen Webbrowser über Ihr Wi-Fi-Gerät und geben Sie im URL-Bereich des Browsers die Adresse **192.168.1.1** ein. Drücken Sie dann die Eingabetaste.

Verwenden Sie Ihre bevorzugte Verbindungsmethode:

1 - Für Ethernet-Verbindung:

Um das **GR-7603/V2** ETH / WiFi T2 über Ethernet-Verbindung mit dem lokalen Netzwerk zu Verbinden, muss das Gerät über ein Netzwerkkabel mit RJ45-Stecker mit dem lokalen RJ45-Anschluss an der Unterseite des Geräts verbunden werden.

Schreiben Sie in das Feld **IP static** die statische IPv4-Adresse für dieses Gateway-Gerät oder lassen dieses Feld leer für eine dynamische Adressierung (DHCP-Option).

Schreiben Sie als Nächstes die IPv4-Adresse des Master-PCs (auf dem die Software **Phos 4.0 WelReceiver** installiert ist) in das Feld **IP-Master**. Dieses Feld wird benötigt. Lassen Sie die übrigen Felder leer. Wählen Sie dann die Option **Ethernet** und klicken Sie auf **Eingabe**, um die Änderungen zu übernehmen.

2 – Für Wi-Fi-Verbindung (WPA2 / PSK):

Um das **GR-7603/V2** Ethernet + WiFi Gateway mit dem lokalen Netzwerk zu verbinden, muss ein Wi-Fi-Netzwerk mit 802.11 b/g/n-Protokollen und WPA2/PSK-Sicherheit aktiv und in Reichweite sein (verwenden Sie Ihr Laptop oder Smartphone, um die Signalstärke sicherzustellen). Das Gateway wird dem Wi-Fi-Netzwerk als Client beitreten.

Schreiben Sie in das Feld **WiFi SSID** den SSID (Name) des Wi-Fi-Netzwerks, dem das Gateway beitreten soll. Achten Sie auf Groß- und Kleinschreibung der Buchstaben.

Schreiben Sie in das Feld **WiFi PSWD** das WPA2 / PSK-Passwort des Wi-Fi-Netzwerks.

Schreiben Sie in das Feld **IP static** die statische IPv4-Adresse für dieses Gateway-Gerät oder lassen diese leer für die dynamische Adressierung (DHCP-Option).

Schreiben Sie als Nächstes die IPv4-Adresse des Master-PCs (auf dem die **Phos 4.0** Software **WelReceiver** läuft) in das Feld **IP-Master**. Dieses Feld wird benötigt. Lassen Sie die übrigen Felder leer. Wählen Sie dann unten die Option **WIFI** und klicken Sie auf **Eingabe**, um die Änderungen zu übernehmen.

3 - Für Wi-Fi (WPS) -Verbindung:

Um das Gateway **GR-7603/V2** ETH / WiFi T2 über Wi-Fi-Verbindung mit dem lokalen Netzwerk zu verbinden, muss ein Wi-Fi-Netzwerk mit 802.11 b/g/n-Protokollen und WPS aktiv und in der Reichweite sein (verwenden Sie Ihren Laptop oder Ihr Smartphone, um das Signal sicherzustellen). Das Gateway tritt als Client dem Wi-Fi-Netzwerk zu. Schreiben Sie als Nächstes die IPv4-Adresse des Master-PCs (auf dem die **Phos 4.0** Software **WelReceiver** läuft) in das Feld **IP-Master**. Dieses Feld wird benötigt. Lassen Sie die übrigen Felder leer. Wählen Sie dann unten die Option **WPS** und klicken Sie auf Eingabe, um die Änderungen zu übernehmen. Klicken Sie nun auf Ihrem WLAN-Router auf die Schaltfläche WPS, um die WPS-Verbindung zu aktivieren. Wenn Ihre Verbindung erfolgreich war, beginnt die grüne LED **LD7** 1 Mal pro Sekunde zu blinken, um eine erfolgreiche Verbindung anzuzeigen. Im Fenster **Gateway hinzufügen** der Phase 4.0 Software wird die Bestätigungsmeldung **Gateway erfolgreich hinzugefügt angezeigt**. Schließen Sie das Fenster und fahren Sie mit der automatischen Erkennung oder der einfachen Inbetriebnahme fort.

LED Anzeigen:

LD1 (Grün) **Im Inneren:** Stromversorgung aktiv

LD2 (Grün) **Im Inneren:** Datenpuffer Verkehr

LD3 (Grün) **Vorderseite:** Power AN - Betriebszustand

LD4 (Gelb) **Vorderseite:** Drahtlose Beleuchtung - Datenempfang

LD5 (Gelb) **Vorderseite:** Drahtlose Beleuchtung - Daten Tx (Leuchtfeder)

LD7 (Grün) **Im Inneren:** WiFi / Ethernet Verbindungsanzeige

- **AN** - Nicht verbunden
- **1** Blinken/Sekunde - Verbunden
- **2** Blinken/Sekunde - Access Point aktiv

Tasten Funktionalität

Taste BT2 *:

- Kurzes Drücken (weniger als 2 Sek.): Sendet den Gateway-Status an **Phos 4.0 Software**
- Langes Drücken (von 2 bis 10 Sek.): Gerät zurücksetzen
- Längeres Drücken (10 Sek. und mehr): Rücksetzung der Wireless-Parameter auf Werkseinstellungen (SID, RF-Kanal, NKey)

Taste BT3 *:

- Langes Drücken (mehr als 2 Sek.): Einrichtung des Wi-Fi Access Point für die Konfiguration (über die Webseite).

Garantie

Olympia Electronics garantiert die Qualität, den Zustand und die gute Funktionsfähigkeit der Ware. Die Garantiezeit wird im offiziellen Katalog von Olympia Electronics, sowie in den jedem Produkt beiliegenden technischen Datenblättern, angegeben. Die Garantie ist ungültig wenn: der Verbraucher nicht die Gebrauchsanweisungen folgt, der Verbraucher selbst das Produkt umbaut und ändert, eine dritte Person, außer den Technikern von Olympia Electronics, das Produkt repariert ohne die schriftliche Genehmigung des Herstellers. Defekte Produkte können innerhalb der Garantiezeit zur Reparatur oder zum Austausch an unsere Firmenadresse eingesandt werden. Olympia Electronics behält sich das Recht vor, eingesandte Ware zu reparieren oder zu ersetzen und dies dem Käufer, je nach Ursache des Schadens, in Rechnung zu stellen. Olympia Electronics behält sich ebenfalls das Recht vor, dem Käufer die Transportkosten zu berechnen. Notleuchten werden von Olympia Electronics erst dann ersetzt, wenn sich dies durch unsere technische Abteilung als notwendig erweist. Im Falle des Ersatzes einer defekten Notleuchte werden weder die Kosten für die Entfernung des fehlerhaften Produktes, noch die Kosten für die Installation des neuen Produktes von Olympia Electronics übernommen. Und dies, weil die Installation des gekauften Produktes nicht Teil der zwischen dem Verkäufer und dem Verbraucher vereinbarten vertraulichen Verpflichtungen ist.

FIRMENSITZ

72 km Umgehungsstraße Thessaloniki – Katerini, PLZ 60300, Postfach 06, Eginio Pierias Griechenland
www.olympia-electronics.com
Info@olympia-electronics.gr