

GR-7604 Συσκευή επέκτασης δικτύου ασύρματου φωτισμού ασφαλείας



ΤΕΧΝΙΚΑ ΧΑΡΑΚΤΗΡΙΣΤΙΚΑ

ΤΑΣΗ ΤΡΟΦΟΔΟΣΙΑΣ	220 - 240 VAC (50 - 60Hz)
ΚΑΤΑΝΑΛΩΣΗ	1.5VA
Tx/Rx εύρος συχνοτήτων	868 - 870MHz
Tx ισχύς	11dBm
ΚΑΤΑΣΚΕΥΑΖΕΤΑΙ ΣΥΜΦΩΝΑ ΜΕ	EN 62311:2008, EN 62368-1:2014 +AC:2015, ETSI EN 301 489-1 V1.9.2, ETSI EN 301 489-3 V1.6.1, ETSI EN 300 220-2 V3.1.1
ΥΛΙΚΟ ΚΑΤΑΣΚΕΥΗΣ	ABS/PC
ΕΥΡΟΣ ΘΕΡΜΟΚΡΑΣΙΑΣ ΛΕΙΤΟΥΡΓΙΑΣ	5 έως 40 °C
ΘΕΡΜΟΚΡΑΣΙΑ ΑΠΟΘΗΚΕΥΣΗΣ	-40 έως 70 °C
ΣΧΕΤΙΚΗ ΥΓΡΑΣΙΑ	Μέχρι 95%
ΤΥΠΙΚΟ ΒΑΡΟΣ	185 γρ.
ΕΞΩΤΕΡΙΚΕΣ ΔΙΑΣΤΑΣΕΙΣ (Μ x Π x Υ)	120 x 80 x 34 χιλ.
ΕΓΓΥΗΣΗ	2 χρόνια

Ευχαριστούμε που επιλέξατε ένα Ελληνικό προϊόν της Olympia Electronics "ΠΙΣΤΕΥΟΥΜΕ ΣΤΗΝ ΕΛΛΑΔΑ - ΠΑΡΑΓΟΥΜΕ ΣΤΗΝ ΕΛΛΑΔΑ".

Το **GR-7604** είναι μία συσκευή επέκτασης δικτύου που χρησιμοποιείται για την επέκταση του ασύρματου δικτύου φωτισμού ασφαλείας, σε μέρη εκτός εμβέλειας του Διαχειριστή στο ίδιο δίκτυο. Αυτή η συσκευή επαναστέλνει το σήμα που έλαβε από άλλες ασύρματες συσκευές, οι οποίες μοιράζονται το ίδιο SID και RF Κανάλι.

Χαρακτηριστικά:


- Τροφοδοτείται από το δίκτυο 220 - 240VAC
- Ενδεικτικά LEDs κατάστασης και σήματος

Ενδεικτικά:

 : Τροφοδοσία (Πράσινο).

RF : Κατάσταση σύνδεσης RF (Πορτοκαλί). Αυτό το LED θα αναβοσβήσει σύμφωνα με τα παρακάτω μοτίβα:

1. Μόνιμα Αναμμένο: Η συσκευή έχει δημιουργήσει μία άμεση σύνδεση σε μία συσκευή Διαχειριστή, και τουλάχιστον μία ακόμα συσκευή Διαχειριστή είναι διαθέσιμη για εναλλακτική διαδρομή (λανθάνουσα κατάσταση).
2. Γρήγορο αναβόσβησμα [5 φορές/δευτερόλεπτο]: Η συσκευή έχει δημιουργήσει μία άμεση σύνδεση σε ένα μόνο Διαχειριστή.
3. Γρήγορο αναβόσβησμα [2 φορές/δευτερόλεπτο]: Η συσκευή έχει δημιουργήσει μία σύνδεση με μία συσκευή δρομολόγησης (Router), και ακόμα ένα Router είναι διαθέσιμο στο ίδιο επίπεδο αναπήδησης, σαν εναλλακτική διαδρομή (περιττή σύνδεση).
4. Μέτριο αναβόσβησμα [1 δευτερόλεπτο αναμμένο / 1 δευτερόλεπτο σβηστό]: Η συσκευή έχει δημιουργήσει σύνδεση με ένα μόνο Router, και δεν υπάρχουν εναλλακτικές συσκευές στο ίδιο επίπεδο αναπήδησης.
5. Μόνιμα σβηστό: Η συσκευή είναι αποσυνδεδεμένη.

 : Ενδεικτικό ισχύς σήματος λήψης (RSSI) της επέκτασης δικτύου (Πορτοκαλί). Αυτό το LED θα αναβοσβήσει σύμφωνα με τα παρακάτω μοτίβα:

1. Πολύ γρήγορο αναβόσβησμα [5 φορές/δευτερόλεπτο]: η ισχύς του σήματος είναι εξαιρετική.
2. Γρήγορο αναβόσβησμα [2 φορές/δευτερόλεπτο]: η ισχύς του σήματος είναι καλή.
3. Μέτριο αναβόσβησμα [1 δευτερόλεπτο αναμμένο / 1 δευτερόλεπτο σβηστό]: η ισχύς του σήματος είναι αποδεκτή για μία αξιόπιστη επικοινωνία.
4. Πολύ αργό αναβόσβησμα [2 δευτερόλεπτα αναμμένο / 2 δευτερόλεπτα σβηστό]: η ισχύς του σήματος δεν είναι αποδεκτή για μία αξιόπιστη επικοινωνία, ή ελλειψη σήματος,



Εγκατάσταση:

Αυτή η συσκευή χρησιμοποιείται για την επέκταση του εύρους του σήματος του Διαχειριστή. Για να επιλογή του καλύτερου σημείου εγκατάστασης, ένας Μετρητής RSSI (GR-7605 RSSI Tester) θα πρέπει να χρησιμοποιηθεί (έλεγχος λήψης σήματος). Η επέκταση δικτύου δεν θα πρέπει να εγκαθίσταται σε μέρη κοντά σε μεταλλικές επιφάνειες, επειδή αυτό θα επηρεάσει την ισχύ του σήματος RF. Συνιστάται κατά τη τοποθέτηση τα ενδεικτικά LED είναι ορατά στον τεχνικό.

Λειτουργίες πλήκτρου*:

- Γρήγορο πάτημα (<2s): Στέλνει την τρέχουσα κατάσταση στο Διαχειριστή.
- Παρατεταμένο πάτημα (>10s): Επαναφορά εργοστασιακών ρυθμίσεων.

* Το πλήκτρο είναι προσβάσιμο όταν αφαιρεθεί το μπροστινό κάλυμα (Σχήμα 1).

Εργοστασιακές ρυθμίσεις:

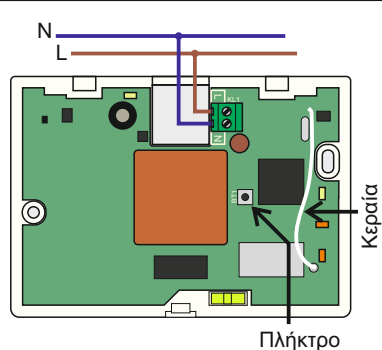
- SID = 00000001
- Κανάλι RF = 13 (869.525MHz)

Σημαντική σημείωση:

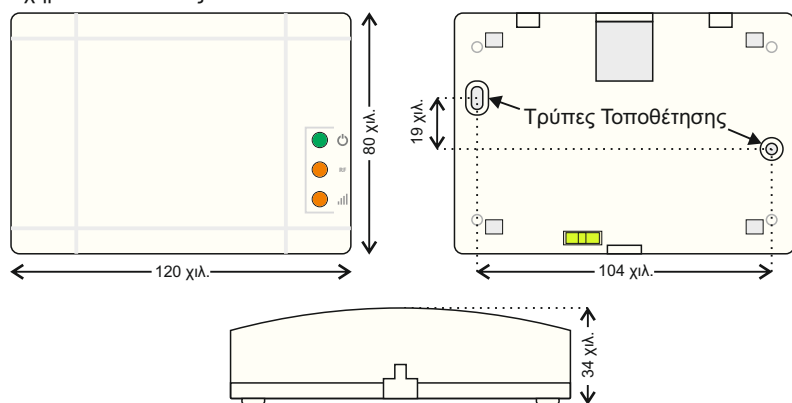
Αυτή η συσκευή τροφοδοτείται από το δίκτυο, με αποτέλεσμα σε περίπτωση διακοπής να σταματήσει να λειτουργεί.

Αν το ασύρματο δίκτυο πρέπει να παραμείνει ενεργό σε μία τέτοια περίπτωση, θα πρέπει η συσκευή να τροφοδοτηθεί μέσω ενός συστήματος UPS.

Σχήμα 1: Καλωδίωση



Σχήμα 2: Διαστάσεις



ΕΓΓΥΗΣΗ

Η Olympia Electronics εγγυάται την ποιότητα, την κατάσταση και τη λειτουργία των εμπορευμάτων. Η περίοδος της εγγύησης καθορίζεται στον επίσημο κατάλογο της Olympia Electronics, αλλά και στο τεχνικό φυλλάδιο που συνοδεύει κάθε προϊόν. Η παρούσα εγγύηση παύει να ισχύει, αν ο αγοραστής δεν ακολουθεί τις τεχνικές οδηγίες που περιλαμβάνονται στα επίσημα έγγραφα που δόθηκαν από την Olympia Electronics ή αν ο αγοραστής τροποποιήσει τα αγαθά που παρέχονται ή κάνει οποιαδήποτε επισκευή ή την εκ νέου ρύθμιση που γίνεται από τρίτο πρόσωπο, εκτός και αν η Olympia Electronics έχει πλήρως συμφωνήσει με αυτά, γραπτώς. Τα προϊόντα που έχουν υποστεί βλάβη μπορούν να επιστραφούν στις εγκαταστάσεις της εταιρίας μας για επιδιόρθωση ή αντικατάσταση, αρκεί να ισχύει η περίοδος της εγγύησης. Η Olympia Electronics διατηρεί το δικαίωμα να επισκευάσει ή να αντικαταστήσει τα επιστρεφόμενα εμπορεύματα και να χρεώσει ή όχι τον αγοραστή, ανάλογα με την αιτία της βλάβης. Η Olympia Electronics διατηρεί το δικαίωμα να χρεώσει ή όχι στον αγοραστή το κόστος μεταφοράς.

ΚΕΝΤΡΙΚΑ

72° χλμ. Π.Ε.Ο. Θεσσαλονίκης-Κατερίνης

T.K. 60300 T.Θ.06 Αιγίνιο Πιερίας Ελλάς

www.olympia-electronics.gr

info@olympia-electronics.gr