

Περιεχόμενα συσκευασίας

- 1 Φωτιστικό με τον αντάπτορα ράγας
- 1 Σετ Φακός και εξαρτήματα φακών
- 1 Οδηγία χρήσης
- 2 Αυτοκόλλητα για 3 & 8 ώρες

Γενικά

Τα φωτιστικά αυτού του τύπου χρησιμοποιούνται σε εσωτερικούς χώρους (τα 40°C) όπου είναι απαραίτητος ο φωτισμός ασφαλείας. Κάθε φωτιστικό πρέπει να συνδέεται μόνιμα στο δίκτυο. Κατά την κανονική λειτουργία η μπαταρία φορτίζει. Σε κάθε διακοπή της τάσης τροφοδοσίας το φωτιστικό τίθεται αυτόματα σε εφεδρική λειτουργία, ανάβοντας τα LED φωτισμού. Όταν επανέλθει η τάση δικτύου επιστρέφει στην κανονική λειτουργία του.

Αυτόματος Έλεγχος Λειτουργίας

Ο αυτόματος έλεγχος λειτουργίας πραγματοποιείται αυτόματα κάθε 15 ημέρες και διαρκεί 3 δευτερόλεπτα. Η πηγή φωτός και το κύκλωμα εφεδρείας ελέγχονται. Ο έλεγχος μπορεί να πραγματοποιηθεί μόνο εάν είναι συνδεδεμένη η τροφοδοσία και η μπαταρία. Κατά την διάρκεια του ελέγχου η πηγή φωτός θα ανάψει και το πράσινο LED θα αναβοσβήσει. Η μπαταρία πρέπει να είναι επαρκώς φορτισμένη. Η δοκιμή διαρκεί 3 δευτερόλεπτα.

Αυτόματος Έλεγχος Αυτονομίας

Ο αυτόματος έλεγχος αυτονομίας πραγματοποιείται κάθε 6 μήνες και μετρά τη λειτουργία της συσκευής και τη διάρκεια έκτακτης ανάγκης. Η χειροκίνητη δοκιμή μπορεί να πραγματοποιηθεί μόνο εάν είναι συνδεδεμένη η τροφοδοσία και η μπαταρία. Κατά την διάρκεια του ελέγχου η πηγή φωτός θα ανάψει και το πράσινο LED θα αναβοσβήσει. Αυτή η δοκιμή διαρκεί ανάλογα με την αναγραφόμενη αυτονομία του φωτιστικού. Σε περίπτωση που ο έλεγχος δείξει σφάλμα μπαταρίας, τότε η μπαταρία πρέπει να αντικατασταθεί. Μετά την αντικατάσταση, το φωτιστικό θα φορτίσει την μπαταρία. Όταν ολοκληρωθεί η φόρτιση της μπαταρίας τότε το φωτιστικό θα πραγματοποιήσει έναν αυτόματο έλεγχο αυτονομίας που διαρκεί όσο η αναγραφόμενη αυτονομία στο φωτιστικό. Εάν η μπαταρία είναι σε καλή κατάσταση τότε το ενδεικτικό LED θα σβήσει.

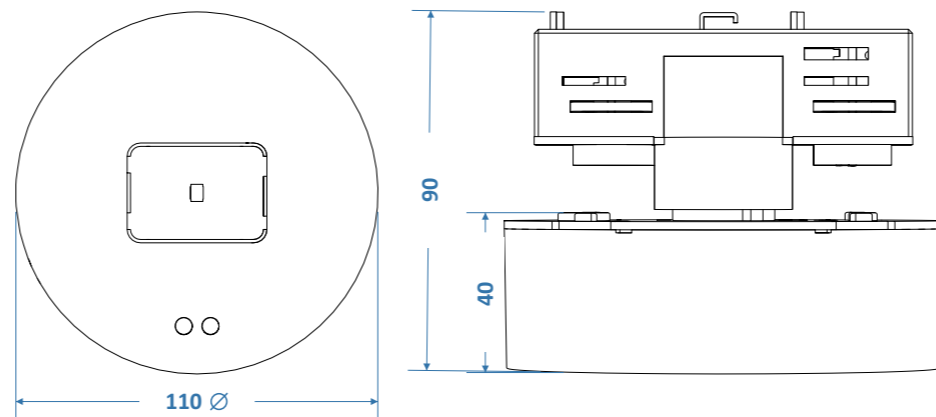
ΠΡΟΣΟΧΗ!!!

1. Οι εργασίες εγκατάστασης, συντήρησης ή ελέγχου πρέπει να εκτελούνται μόνο από εξουσιοδοτημένο προσωπικό.
2. Να χρησιμοποιείτε πάντα κυλινδρικά καλώδια ρεύματος διαμέτρου 5-10mm (τύπου H05RN-F 2x1mm² ή άλλο τύπο τουλάχιστον ίσης μηχανικής και ηλεκτρικής αντοχής). ΠΡΟΣΟΧΗ!! Το καλώδιο δεν πρέπει να παραμορφώνεται με οποιονδήποτε τρόπο (Αυτή η προϋπόθεση είναι σημαντική για τη διατήρηση του βαθμού προστασίας IP).
3. Η συσκευή πρέπει να συνδέεται στην παροχή ρεύματος μέσω αυτόματου ασφαλειοδιακόπτη κατάλληλου για το συνολικό φορτίο της γραμμής.
4. Σε περίπτωση αντικατάστασης της μπαταρίας, αυτή πρέπει να αντικατασταθεί με ίδιου τύπου, από τον κατασκευαστή ή εξειδικευμένο τεχνικό.
5. Αν η συσκευή παραμείνει ανενεργή για διάστημα μεγαλύτερο των 2 μηνών, αποσυνδέστε την μπαταρία αφαιρώντας τον αντίστοιχο σύνδεσμο.
6. Αν το φωτιστικό δεν επιτυγχάνει την ονομαστική του διάρκεια λειτουργίας μετά από πλήρη φόρτιση, η μπαταρία πρέπει να αντικατασταθεί.
7. Απαγορεύεται η απόρριψη των μπαταριών στους κοινούς κάδους απορριμμάτων. Οι μπαταρίες πρέπει να απορρίπτονται μόνο σε σημεία ανακύκλωσης. Μην τις πετάτε στη φωτιά.

Καταστάσεις ενδεικτικών LED

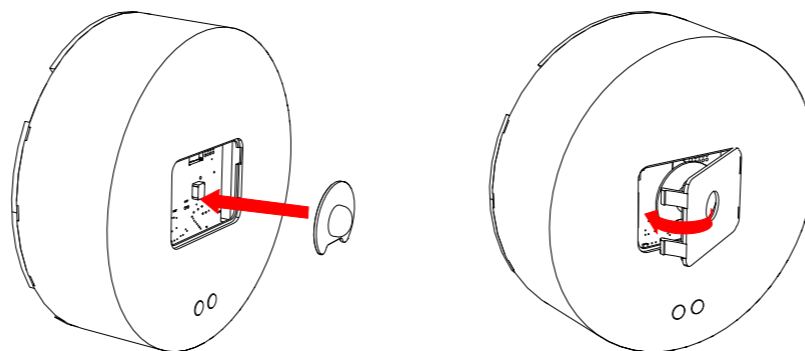
Πράσινο (Charge)	Κόκκινο (Fault)	Περιγραφή
●	○	Κανονική λειτουργία
●	○	Φορτίζει (Η δοκιμή αυτονομίας δε μπορεί να πραγματοποιηθεί)
○	○	Δεν υπάρχει τροφοδοσία ρεύματος (Η μπαταρία δεν είναι συνδεδεμένη ή σφάλμα τροφοδοσίας)
●	○	Δοκιμή αυτονομίας (Διάρκεια: ανάλογα με την ονομαστική αυτονομία του φωτιστικού)
∅	●	Σφάλμα μπαταρίας
●	○	Έλεγχος λειτουργίας (Διάρκεια: 3 δευτ.)
∅	●	Σφάλμα φωτεινής πηγής
∅	●	Σφάλμα μπαταρίας & φωτεινής πηγής
Σημείωση:		● Μόνιμα αναμένο ● Αναβοσβήνει γρήγορα ● Αναβοσβήνει αργά ○ Σβηστό ∅ Αδιάφορο

Διαστασιολόγιο (σε mm)

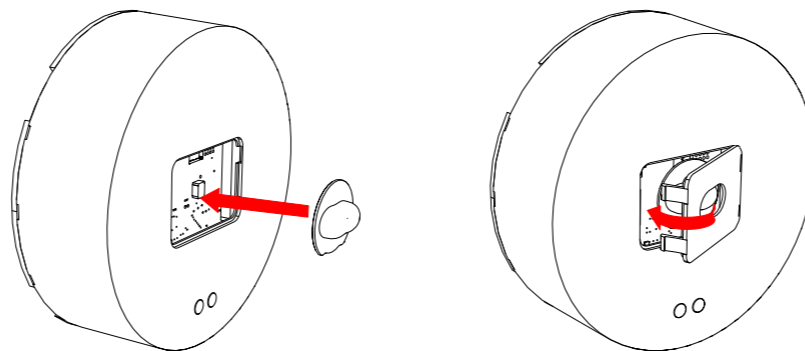


Εγκατάσταση φακού

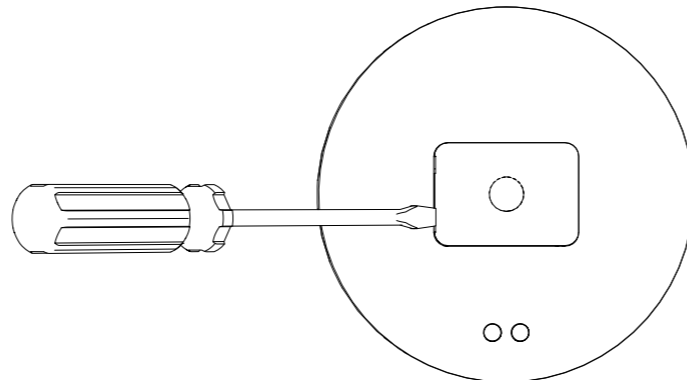
Ανοιχτής περιοχής



Διαδρόμου διαφυγής

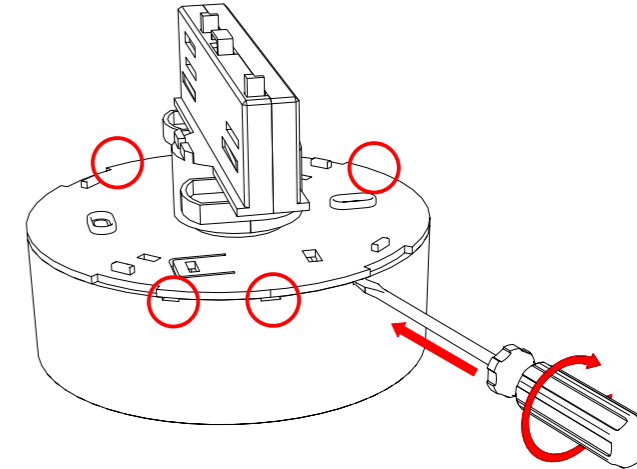


Για την εγκατάσταση του φακού (ανοιχτής περιοχής ή διαδρόμου διαφυγής) βεβαιωθείτε πρώτα, ότι το φωτιστικό δεν είναι συνδεδεμένο στην παροχή ρεύματος και ότι η μπαταρία είναι αποσυνδεδεμένη. Τοποθετήστε τον φακό και στην συνέχεια το κάλυμμα του φακού.
ΠΡΟΣΟΧΗ! Μην αγγίξετε το LED με το χέρι σας.

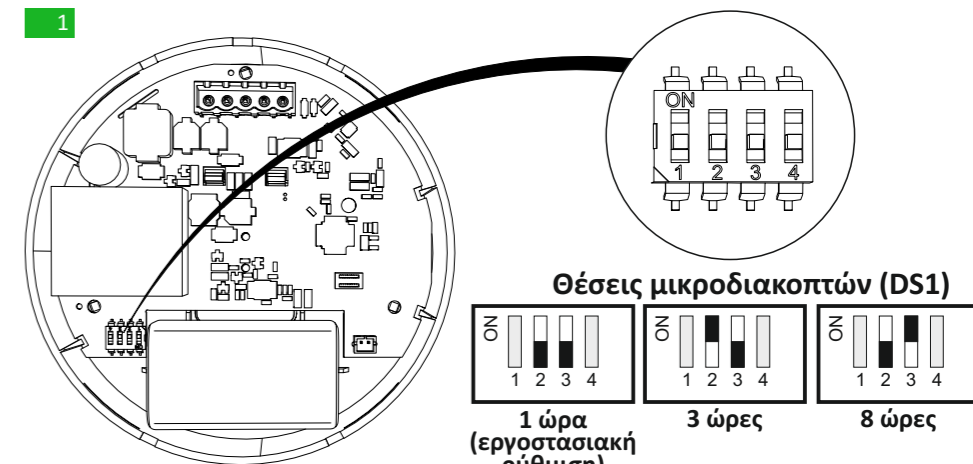


Για να αλλάξετε τον φακό, βεβαιωθείτε πρώτα, ότι το φωτιστικό δεν είναι συνδεδεμένο στην παροχή ρεύματος και ότι η μπαταρία είναι αποσυνδεδεμένη. Χρησιμοποιήστε ένα κατσαβίδι με επίπεδη λεπίδα για να αφαιρέσετε το κάλυμμα συγκράτησης, αφαιρέστε τον φακό και τοποθετήστε τον νέο φακό με το αντίστοιχο κάλυμμα συγκράτησης.
ΠΡΟΣΟΧΗ! Μην αγγίξετε το LED με το χέρι σας.

Οδηγίες Εγκατάστασης



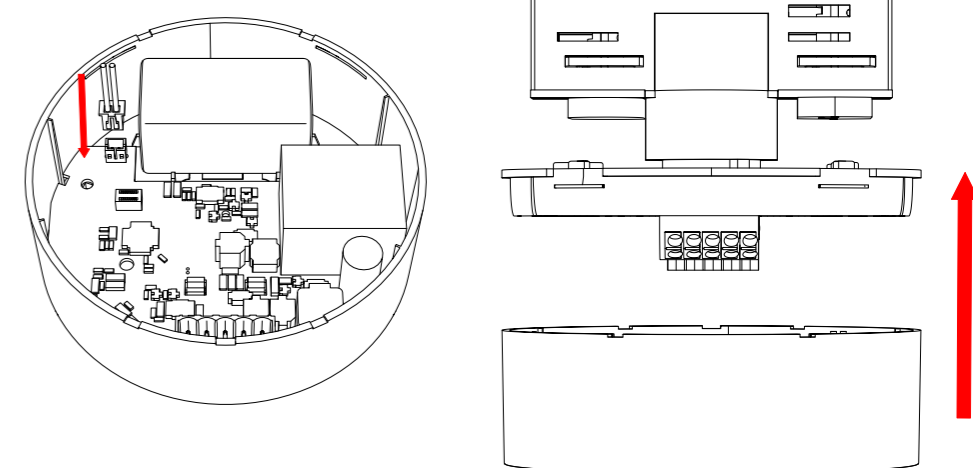
Τοποθετήστε ένα ίσιο κατσαβίδι στις 5 εγχοπές και στρίψτε το, τραβήξτε απαλά το κάλυμμα για να το αφαιρέσετε.



Ο χρήστης μπορεί να επιλέξει μία από τις 3 διαθέσιμες επιλογές ελάχιστης αυτονομίας 1 ώρα, 3 ώρες και 8 ώρες. Η επιλογή θα πρέπει να γίνει όσο το φωτιστικό είναι αποσυνδεδεμένο από το δίκτυο και τη μπαταρία. Η επιλογή γίνεται με τους διακόπτες 2 & 3 του DS1 όπως φαίνεται παρακάτω. Οι διακόπτες 1 και 4 δεν χρησιμοποιούνται. Περιλαμβάνονται 2 επιπλέον αυτοκόλλητα στη συσκευασία. Ένα για 3 ώρες αυτονομία (180) και ένα για 8 ώρες (480) αυτονομία. Ανάλογα με την επιλεγμένη αυτονομία, ο εγκαταστάτης θα πρέπει να αντικαταστήσει το τύπωμα τεχνικών χαρακτηριστικών 1 ώρα (60) με το αντίστοιχο της επιλεγμένης αυτονομίας. Παρακαλώ προσέξτε τη φορά τοποθέτησης του αυτοκόλλητου.

2

Σύνδεση μπαταρίας

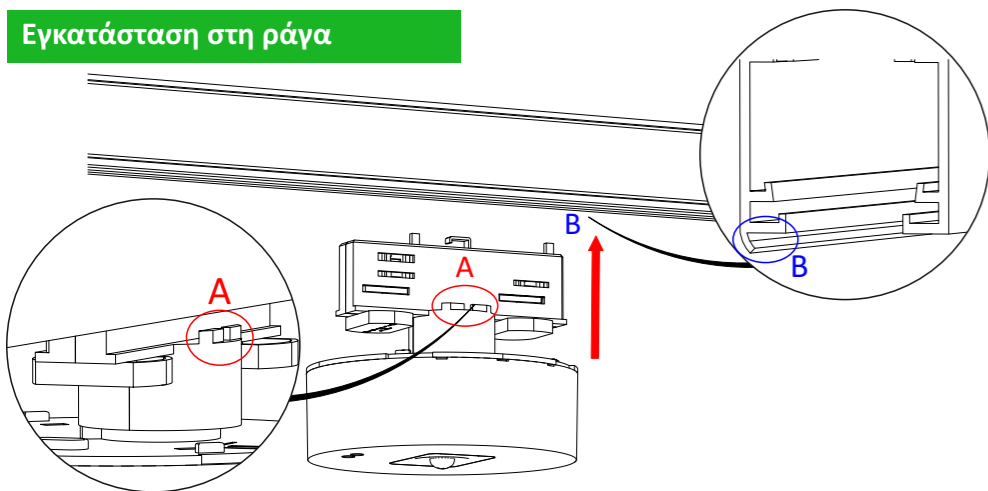


Συνδέστε το καλώδιο της μπαταρίας στην αντίστοιχη υποδοχή της πλακέτας. Τοποθετήστε το φωτιστικό στη βάση του, προσέχοντας τη σωστή φορά τοποθέτησης.

Σημείωση: Η σύνδεση ρεύματος είναι ήδη προσαρτημένη στο φωτιστικό. Το φωτιστικό είναι έτοιμο προς χρήση μόλις συνδεθεί στο σύστημα ράγας.

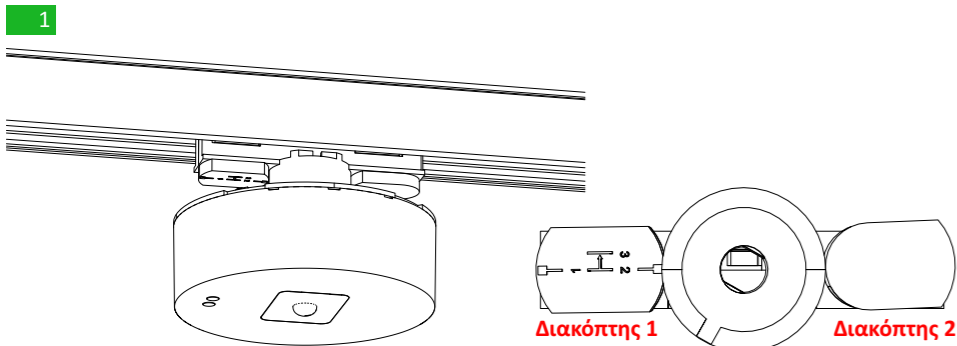
3

Εγκατάσταση στη ράγα



Τοποθετήστε το φωτιστικό στο σύστημα ράγας. Βεβαιωθείτε ότι οι δύο πλαστικοί διακόπτες είναι ανοιγμένοι. Βεβαιωθείτε ότι το σημείο A του αντάπτορα και το σημείο B της ράγας είναι στραμμένα προς αντίθετες κατευθύνσεις, ώστε να εξασφαλιστεί η σωστή φορά εγκατάστασης.

Σημείωση: Ο αντάπτορας είναι συμβατός μόνο με συστήματα ράγας 4 φάσεων.



Περιστρέψτε τους δύο πλαστικούς διακόπτες για να ασφαλίσετε τον αντάπτορα στη ράγα.

Σημείωση: Ο πλαστικός διακόπτης 2 χρησιμοποιείται αποκλειστικά για την ασφάλιση του αντάπτορα στη ράγα, ενώ ο πλαστικός διακόπτης 1 χρησιμοποιείται για την επιλογή της φάσης στην οποία θα λειτουργεί το φωτιστικό.

2

ΣΗΜΕΙΩΣΗ!!

Μετά την εγκατάσταση θα πρέπει να τροφοδοτήσετε τη συσκευή για 24 ώρες τουλάχιστον για την φόρτιση της μπαταρίας, ώστε να αποδώσει την ονομαστική αυτονομία.

Αντικατάσταση Μπαταρίας

Πραγματοποιείται από εξειδικευμένο προσωπικό και μετά από διακοπή του δικτύου τροφοδοσίας.

1. Αποσυνδέστε την τροφοδοσία.
2. Αφαιρέστε το κυρίως σώμα του φωτιστικού από το κάτω κάλυμμα. (Βήμα 1 της διαδικασίας εγκατάστασης)
3. Αφαιρέστε το καλώδιο της μπαταρίας και συνδέστε μία καινούργια μπαταρία ίδιου τύπου και χαρακτηριστικών.
4. Επανατοποθετήστε το φωτιστικό στην βάση του.

ΠΡΟΣΟΧΗ

Η φωτεινή πηγή του φωτιστικού δε μπορεί να αντικατασταθεί. Σε περίπτωση που η φωτεινή πηγή χαλάσει, ολόκληρο το φωτιστικό πρέπει να αντικατασταθεί.



ΠΡΟΣΟΧΗ! Μην κοιτάτε το αναμμένο LED με τα μάτια σας

Σημείωση: LED= φωτοεκπέμπουσα δίοδος.

ΕΠΕΞΗΓΗΣΗ ΑΥΤΟΚΟΛΛΗΤΟΥ ΣΗΜΑΝΣΗΣ:

X: Με ενσωματωμένη μπαταρία

O: Μη συνεχούς λειτουργίας (*)

A: Περιέχει συσκευή ελέγχου

E: Η πηγή φωτός ή/και η μπαταρία δε μπορεί να αντικατασταθεί

F: Περιέχει κύκλωμα αυτόματου ελέγχου

60: Για ένδειξη χρόνου λειτουργίας 60 λεπτά

180: Για ένδειξη χρόνου λειτουργίας 180 λεπτά

480: Για ένδειξη χρόνου λειτουργίας 480 λεπτά

X|O|A|E|F|60

(*) **Μη συνεχούς λειτουργίας:** Το φωτιστικό ανάβει την πηγή φωτισμού, μόνον όταν έχει διακοπεί η τροφοδοσία από το δίκτυο.

4

923795009_08_001

Τεχνικά Χαρακτηριστικά

	GR-795/ST/DUO/TL	GR-795/ST/DUO/BLACK/TL
ΤΑΣΗ ΤΡΟΦΟΔΟΣΙΑΣ	220-240V AC / 50-60Hz	
ΜΕΓΙΣΤΗ ΚΑΤΑΝΑΛΩΣΗ ΙΣΧΥΟΣ	3.3W / 3.8VA	
ΜΕΓΙΣΤΟ ΡΕΥΜΑ ΤΡΟΦΟΔΟΣΙΑΣ	17mA	
ΕΛΑΧΙΣΤΟΣ ΣΥΝΤΕΛΕΣΤΗΣ ΙΣΧΥΟΣ (λ)	0.87	
U-OUT	5V	
Prated/Irated	1.9W / 650mA	
ΜΟΝΩΣΗ ΜΕΤΑΞΥ ΤΡΟΦΟΔΟΣΙΑΣ ΚΑΙ ΤΕΡΜΑΤΙΚΩΝ ΕΞΟΔΩΝ	Βασική Μόνωση	
ΜΟΝΩΣΗ ΜΕΤΑΞΥ ΤΡΟΦΟΔΟΣΙΑΣ ΚΑΙ ΜΠΑΤΑΡΙΑΣ	Βασική Μόνωση	
ΜΕΓ. ΤΑΣΗ ΛΕΙΤΟΥΡΓΙΑΣ ΓΙΑ ΤΗΝ ΥΠΑΡΧΟΥΣΑ ΜΟΝΩΣΗ	500V	
ΔΙΑΤΟΜΗ ΚΑΛΩΔΙΩΝ ΣΥΝΔΕΣΗΣ	2.5mm ² (πολύκλωνο) 4mm ² (μονόκλωνο)	
ΜΠΑΤΑΡΙΑ (NiMH, 4HRMU15/15)	4.8V / 1.7Ah	
ΧΡΟΝΟΣ ΦΟΡΤΙΣΗΣ	24 ώρες	
ΠΡΟΣΤΑΣΙΑ ΜΠΑΤΑΡΙΑΣ	Από υπερφόρτιση και πλήρη αποφόρτιση Το κύκλωμα ελέγχου θα επαναφορτίσει τη μπαταρία κανονικά μετά τον έλεγχο του 22.3	
ΠΑΡΟΧΗ ΜΠΑΤΑΡΙΑΣ ΚΑΤΑ ΤΗΝ ΔΙΑΡΚΕΙΑ ΤΗΣ ΕΦΕΔΡΕΙΑΣ	(Vbat=4.8V): 1h: 400-550mA, 3h: 290-405mA, 8h:125-170mA	
ΕΛΑΧ. ΜΕΓ. ΡΕΥΜΑ ΦΟΡΤΙΣΗΣ	110-135mA	
ΕΛΑΧ. ΜΕΓ. ΡΕΥΜΑ ΕΚΦΟΡΤΙΣΗΣ	130-550mA	
ΕΛΑΧΙΣΤΗ ΑΥΤΟΝΟΜΙΑ	1, 3, 8 ώρες με χειροκίνητη επιλογή (εργοστασιακή ρύθμιση 1ώρα)	
ΠΗΓΗ ΦΩΤΟΣ	1 Λευκό LED ισχύος	
ΦΩΤΕΙΝΟΤΗΤΑ ΣΤΗΝ ΕΦΕΔΡΕΙΑ	1ώρα : 300lm 3ώρες : 240lm 8ώρες : 110lm	
ΕΝΔΕΙΚΤΙΚΑ	Φόρτισης - Σφάλματος (Πηγής φωτός/Μπαταρίας)	
ΚΑΤΑΣΚΕΥΑΖΕΤΑΙ ΣΥΜΦΩΝΑ ΜΕ	EN 60598-1, EN 60598-2-22, EN 55015 EN 61547, EN 61000-3-2, EN 61000-3-3	
ΠΕΡΙΟΧΗ ΘΕΡΜΟΚΡΑΣΙΑΣ ΛΕΙΤΟΥΡΓΙΑΣ	5 to 40°C	
ΜΕΓΙΣΤΗ ΘΕΡΜΟΚΡΑΣΙΑ ΚΥΚΛΩΜΑΤΟΣ (tc)	80°C at LD4	
ΒΑΘΜΟΣ ΠΡΟΣΤΑΣΙΑΣ ΠΕΡΙΒΛΗΜΑΤΟΣ	IP40	
ΣΧΕΤΙΚΗ ΥΓΡΑΣΙΑ	Μέχρι 95%	
ΥΛΙΚΑ ΚΑΤΑΣΚΕΥΗΣ	ABS/PC	
ΧΡΩΜΑ ΚΑΤΑΣΚΕΥΗΣ	Άσπρο	Μαύρο
ΕΞΩΤΕΡΙΚΕΣ ΔΙΑΣΤΑΣΕΙΣ	Ø110 x 40mm	
ΤΥΠΙΚΟ ΒΑΡΟΣ	400gr.	
ΕΓΓΥΗΣΗ	3 χρόνια (1 χρόνο για τη μπαταρία)	
ΤΟ ΦΩΤΙΣΤΙΚΟ ΕΧΕΙ ΑΥΤΟΜΑΤΗ ΛΕΙΤΟΥΡΓΙΑ ΕΛΕΓΧΟΥ	EL-T	
Το controlgear είναι σύμφωνο με το IEC 62034: με αυτόματη λειτουργία ελέγχου		
Το controlgear έχει μετασχηματιστή με τυλίγματα συνδεδεμένα στο δίκτυο τροφοδοσίας		
Το controlgear είναι ανθεκτικό στην αντιστροφή πολικότητας της τάσης τροφοδοσίας		

Χαρακτηριστικά LED

ΚΑΤΑΣΚΕΥΑΣΤΗΣ	Olympia Electronics S.A.
ΑΡΙΘΜΟΣ ΜΟΝΤΕΛΟΥ	1303225
ΠΕΡΙΟΧΗ ΤΑΣΗΣ ΛΕΙΤΟΥΡΓΙΑΣ	2.7-2.95V
ΟΝΟΜΑΣΤΙΚΗ ΙΣΧΥΣ	1.95W
ΣΥΝΔΕΣΕΙΣ	Built-in main board
ΘΕΡΜΟΚΡΑΣΙΑ (tc)	55°C max. across the board
LED Module Type	BUILD IN

Εγγύηση



72° χλμ. Π.Ε.Ο. Θεσσαλονίκης-Κατερίνης
Τ.Κ. 60300 Τ.Θ.06 Αγίγιο Πιερίας Ελλάς
www.olympia-electronics.com
info@olympia-electronics.com

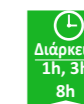


Πιστεύουμε στην
Παράγουμε στην

ΕΛΛΑΔΑ



**ΑΥΤΟΕΛΕΓΟΜΕΝΟ ΦΩΤΙΣΤΙΚΟ ΟΡΟΦΗΣ
ΜΗ ΣΥΝΕΧΟΥΣ ΛΕΙΤΟΥΡΓΙΑΣ
ΓΙΑ ΣΥΣΤΗΜΑ ΦΩΤΙΣΤΙΜΟΥ ΡΑΓΑΣ**



**Ευχαριστούμε που επιλέξατε ένα Ελληνικό προϊόν της Olympia Electronics.
"ΠΙΣΤΕΥΟΥΜΕ ΣΤΗΝ ΕΛΛΑΔΑ - ΠΑΡΑΓΟΥΜΕ ΣΤΗΝ ΕΛΛΑΔΑ".**

5

923795009_08_001