

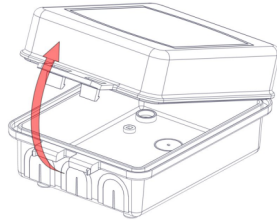
Περιεχόμενα Συσκευασίας

- 1 Κυτίο Στεγανοποίησης
- 1 Εξαρτήματα τοποθέτησης
- 1 Οδηγία χρήσεως
- 2 Αυτοκόλλητες μεμβράνες

Γενικά

Η σειρά BOX-53X είναι κυτία στεγανοποίησης, τα οποία χρησιμοποιούνται για να προστατεύουν τα μπουτόν κλήσης (πυρανίχνευσης, κατάσβεσης, κ.α) από την υγρασία, την σκόνη και το νερό. Τα κυτία στεγανοποίησης είναι συμβατά με όλα τα μπουτόν κλήσης που παραγει η Olympia Electronics.

Οδηγίες Εγκατάστασης

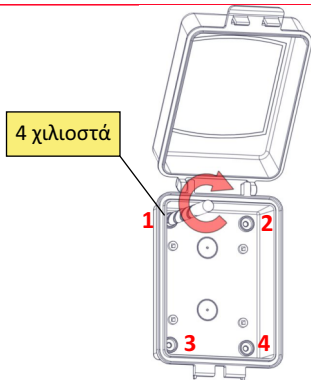


1



Τοποθετήστε την κατάλληλη αυτοκόλλητη μεμβράνη ανάλογα με τον τύπο του μπουτόν που θα χρησιμοποιήσετε. Η μεμβράνη πρέπει να κολληθεί από την μέσα μεριά του πλαστικού. Προσοχή στην φορά τοποθέτησης!

2

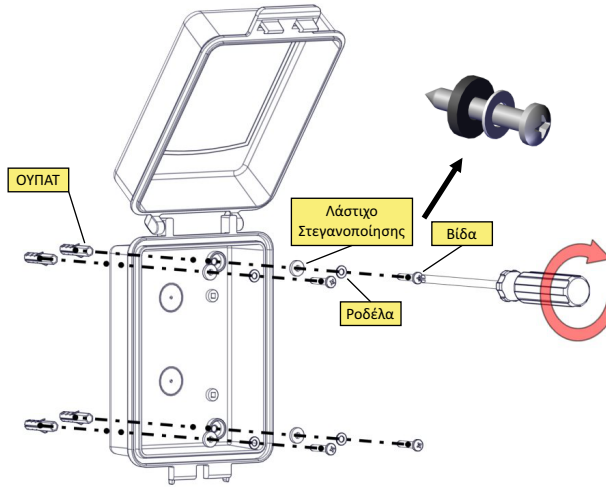


Τρυπήστε με ένα τρυπάνι 4 χιλιοστών τις τέσσερις διαθέσιμες τρύπες για την στερέωση του κυτιού.

3

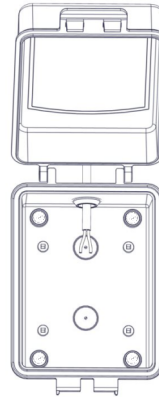
927530000_08_001

1



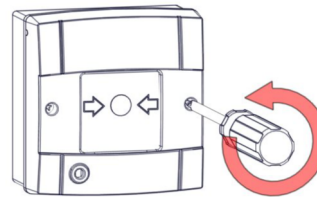
Τοποθετήστε το κυτίο στον τοίχο και στερεώστε το με τα παρεχόμενα εξαρτήματα συγκράτησης. **ΠΡΟΣΟΧΗ !!! Το καπάκι θα πρέπει να είναι τοποθετημένο κατά την στερέωση του κυτιού.**

4



Ανοίξτε μία από τις προχαραγμένες εισόδους για να περάσετε τα καλώδια σύνδεσης μαζί με την παρεχόμενη τάπα στεγανοποίησης. **ΠΡΟΣΟΧΗ!!** Τα καλώδια δεν πρέπει να είναι παραμορφωμένα (η απαίτηση αυτή είναι σημαντική για την διατήρηση του βαθμού προστασίας IP65).

5

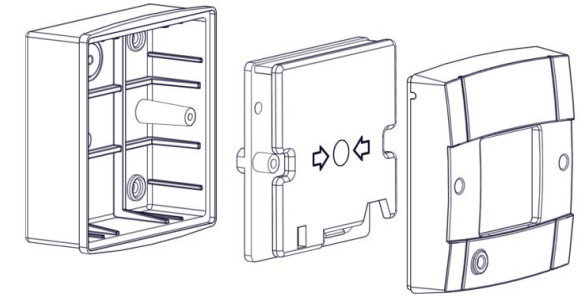


Αφαιρέστε τις βίδες συγκράτησης της πρόσοψης του μπουτόν.

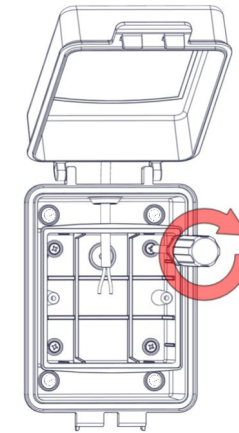
6

927530000_08_001

2

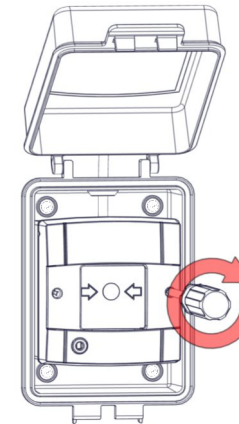


7



Ανοίξτε μια από τις προχαραγμένες εισόδους στη βάση του μπουτόν, περάστε τα καλώδια σύνδεσης και βιδώστε την βάση στο κυτίο. Για την σύνδεση των καλωδίων ανατρέξτε την οδηγία του μπουτόν.

8

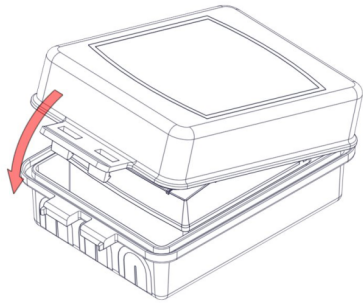


Επανατοποθετήστε τις βίδες συγκράτησης της πρόσοψης. Η συσκευή είναι έτοιμη να ενεργοποιηθεί.

9

927530000_08_001

3

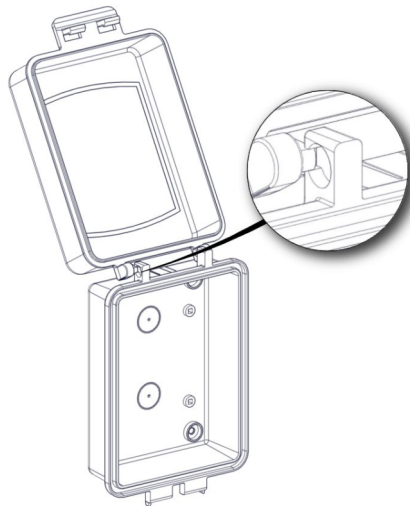


10



Κλείστε το καπάκι και πιέστε μέχρι να ακουστεί ο χαρακτηριστικός ήχος.

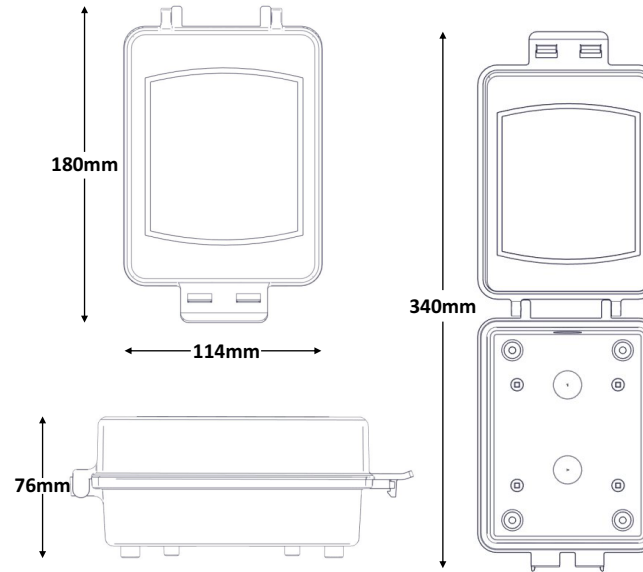
11



Το καπάκι αφαιρείται εύκολα για λόγους ασφαλείας. Επανατοποθετήστε το σε περίπτωση που αφαιρεθεί από την βάση.

12

Διαστάσεις



Εγγύηση

Η Olympia Electronics εγγυάται την ποιότητα, την κατάσταση και τη λειτουργία των εμπορευμάτων. Η περίοδος της εγγύησης καθορίζεται στον επίσημο κατάλογο της Olympia Electronics, αλλά και στο τεχνικό φυλλάδιο που συνοδεύει κάθε προϊόν. Η παρούσα εγγύηση παύει να ισχύει, αν ο αγοραστής δεν ακολουθεί τις τεχνικές οδηγίες που περιλαμβάνονται στα επίσημα έγγραφα που δόθηκαν από την Olympia Electronics ή αν ο αγοραστής τροποποιήσει τα αγαθά που παρέχονται ή κάνει οποιαδήποτε επισκευή ή την εκ νέου ρύθμιση που γίνεται από τρίτο πρόσωπο, εκτός και αν η Olympia Electronics έχει πλήρως συμφωνήσει με αυτά, γραπτώς. Τα προϊόντα που έχουν υποστεί βλάβη μπορούν να επιστραφούν στις εγκαταστάσεις της εταιρίας μας για επιδιόρθωση ή αντικατάσταση, αρκεί να ισχύει η περίοδος της εγγύησης. Η Olympia Electronics διατηρεί το δικαίωμα να επισκευάσει ή να αντικαταστήσει τα επιστρεφόμενα εμπορεύματα και να χρεώσει ή όχι τον αγοραστή, ανάλογα με την αιτία της βλάβης. Η Olympia Electronics διατηρεί το δικαίωμα να χρεώσει ή όχι στον αγοραστή το κόστος μεταφοράς.



72° χλμ. Π.Ε.Ο. Θεσσαλονίκης-Κατερίνης
Τ.Κ. 60300 Τ.Θ.06 Αγίνιο Πιερίας Ελλάς
www.olympia-electronics.com
info@olympia-electronics.gr



BOX-530

ΚΟΥΤΙ ΣΤΕΓΑΝΟΠΟΙΗΣΗΣ ΓΙΑ ΜΠΟΥΤΟΝ ΠΑΝΙΚΟΥ ΠΥΡΑΝΙΧΝΕΥΣΗΣ/ΚΑΤΑΣΒΕΣΗΣ



Ευχαριστούμε που επιλέξατε ένα Ελληνικό προϊόν της Olympia Electronics.
"ΠΙΣΤΕΥΟΥΜΕ ΣΤΗΝ ΕΛΛΑΔΑ - ΠΑΡΑΓΟΥΜΕ ΣΤΗΝ ΕΛΛΑΔΑ".