

## ΚΑΡΤΟΔΙΑΚΟΠΤΗΣ ΜΕ ΧΡΟΝΟΚΑΘΥΣΤΕΡΗΣΗ



### ΤΕΧΝΙΚΑ ΧΑΡΑΚΤΗΡΙΣΤΙΚΑ

	GR-48/DELAY	GR-48/DELAY/C
Τάση τροφοδοσίας	220 - 240V AC / 50-60Hz	
Μέγιστη κατανάλωση	5VA	
Χρονοκαθυστέρηση	60 δευτερόλεπτα το ελάχιστο	
Μέγιστη τάση φορτίου	250V AC ή 30V DC	
Έξοδος	2A ωμικό φορτίο/100mA επαγωγικό ή χωρητικό φορτίο	
Βαθμός προστασίας περιβλήματος	IP20	
Κατασκευάζεται σύμφωνα με	EN 60335-1	
Εύρος θερμοκρασίας λειτουργίας	0 έως +45 °C	
Υγρασία	μέχρι 95% σχετική υγρασία	
Υλικά κατασκευής	ABS/PC	
Διαστάσεις συσκευής (ΜxΠxΥ)	82 x 82 x 53 χιλ.	
Χρώμα	Λευκό	Ανθρακί
Τυπικό βάρος	86 γρ.	
Εγγύηση	2 έτη	

Ευχαριστούμε που επιλέξατε ένα Ελληνικό προϊόν της Olympia Electronics  
"ΠΙΣΤΕΥΟΥΜΕ ΣΤΗΝ ΕΛΛΑΔΑ - ΠΑΡΑΓΟΥΜΕ ΣΤΗΝ ΕΛΛΑΔΑ".

### ΓΕΝΙΚΑ

Το GR-48/Delay είναι μια συσκευή που ελέγχει την παροχή ρεύματος ενός δωματίου. Προσφέρει 1 ανοιχτή επαφή ρελέ (NO) χωρίς τάση επάνω της. Διαθέτει καθυστέρηση 60 δευτερόλεπτα το ελάχιστο από τη στιγμή που αφαιρεθεί η κάρτα.

Διαθέτει ενδεικτικό LED που είναι ενεργοποιημένο όταν η κάρτα δεν είναι εντός της συσκευής. Το ενδεικτικό αυτό LED βοηθάει στον εντοπισμό της συσκευής σε ένα σκοτεινό περιβάλλον.

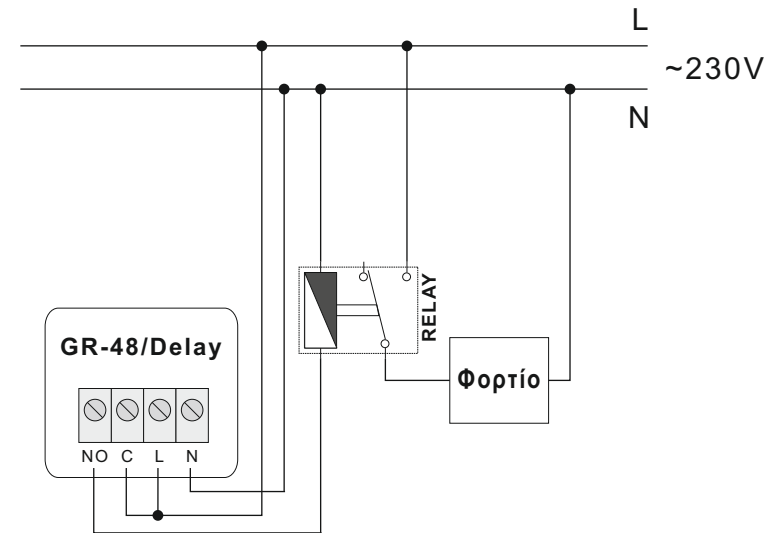
Το GR-48/Delay τοποθετείται εύκολα σε μπουτά που υπάρχει στον τοίχο.

Στο σχήμα της σελίδας 2 φαίνεται η σύνδεση κατανάλωσης στο GR-48/Delay με τη χρήση εξωτερικού ρελέ.

Πρέπει να χρησιμοποιείται εξωτερικό ρελέ κατάλληλου τύπου, για την οδήγηση των καταναλώσεων του δωματίου.

**ΠΡΟΣΟΧΗ!!! Ο ηλεκτρολόγος της εγκατάστασης είναι υπεύθυνος για τη σωστή επιλογή ασφάλειας, ανάλογα με το φορτίο που έχει η κάθε γραμμή.**

### Παράδειγμα σύνδεσης στα 230V με χρήση εξωτερικού Relay



Σύνδεση GR-48/Delay

### ΕΓΓΥΗΣΗ

Η Olympia Electronics εγγυάται την ποιότητα, την κατάσταση και τη λειτουργία των εμπορευμάτων. Η περίοδος της εγγύησης καθορίζεται στον επίσημο κατάλογο της Olympia Electronics, αλλά και στο τεχνικό φυλλάδιο που συνοδεύει κάθε προϊόν. Η παρούσα εγγύηση παύει να ισχύει, αν ο αγοραστής δεν ακολουθεί τις τεχνικές οδηγίες που περιλαμβάνονται στα επίσημα έγγραφα που δόθηκαν από την Olympia Electronics ή αν ο αγοραστής τροποποιήσει τα αγαθά που παρέχονται ή κάνει οποιαδήποτε επισκευή ή την εκ νέου ρύθμιση που γίνεται από τρίτο πρόσωπο, εκτός και αν η Olympia Electronics έχει πλήρως συμφωνήσει με αυτά, γραπτώς. Τα προϊόντα που έχουν υποστεί βλάβη μπορούν να επιστραφούν στις εγκαταστάσεις της εταιρίας μας για επιδιόρθωση ή αντικατάσταση, αρκεί να ισχύει η περίοδος της εγγύησης. Η Olympia Electronics διατηρεί το δικαίωμα να επισκευάσει ή να αντικαταστήσει τα επιστρεφόμενα εμπορεύματα και να χρεώσει ή όχι τον αγοραστή, ανάλογα με την αιτία της βλάβης. Η Olympia Electronics διατηρεί το δικαίωμα να χρεώσει ή όχι στον αγοραστή το κόστος μεταφοράς.



olympia  
electronics  
SAFETY & SECURITY SYSTEMS

με έναν  
ασφαφέστερο κόσμο!

72° χλμ. Π.Ε.Ο. Θεσσαλονίκης-Κατερίνης  
Τ.Κ. 60300 Τ.Θ.06 Αιγίνιο Πιερίας Ελλάς

[www.olympia-electronics.com](http://www.olympia-electronics.com)  
[info@olympia-electronics.gr](mailto:info@olympia-electronics.gr)

## ΚΑΡΤΟΔΙΑΚΟΠΤΗΣ ΜΕ ΧΡΟΝΟΚΑΘΥΣΤΕΡΗΣΗ



### ΤΕΧΝΙΚΑ ΧΑΡΑΚΤΗΡΙΣΤΙΚΑ

	GR-48/DELAY	GR-48/DELAY/C
Τάση τροφοδοσίας	220 - 240V AC / 50-60Hz	
Μέγιστη κατανάλωση	5VA	
Χρονοκαθυστέρηση	60 δευτερόλεπτα το ελάχιστο	
Μέγιστη τάση φορτίου	250V AC ή 30V DC	
Έξοδος	2A ωμικό φορτίο/100mA επαγωγικό ή χωρητικό φορτίο	
Βαθμός προστασίας περιβλήματος	IP20	
Κατασκευάζεται σύμφωνα με	EN 60335-1	
Εύρος θερμοκρασίας λειτουργίας	0 έως +45 °C	
Υγρασία	μέχρι 95% σχετική υγρασία	
Υλικά κατασκευής	ABS/PC	
Διαστάσεις συσκευής (ΜxΠxΥ)	82 x 82 x 53 χιλ.	
Χρώμα	Λευκό	Ανθρακί
Τυπικό βάρος	86 γρ.	
Εγγύηση	2 έτη	

Ευχαριστούμε που επιλέξατε ένα Ελληνικό προϊόν της Olympia Electronics  
"ΠΙΣΤΕΥΟΥΜΕ ΣΤΗΝ ΕΛΛΑΔΑ - ΠΑΡΑΓΟΥΜΕ ΣΤΗΝ ΕΛΛΑΔΑ".

### ΓΕΝΙΚΑ

Το GR-48/Delay είναι μια συσκευή που ελέγχει την παροχή ρεύματος ενός δωματίου. Προσφέρει 1 ανοιχτή επαφή ρελέ (NO) χωρίς τάση επάνω της. Διαθέτει καθυστέρηση 60 δευτερόλεπτα το ελάχιστο από τη στιγμή που αφαιρεθεί η κάρτα.

Διαθέτει ενδεικτικό LED που είναι ενεργοποιημένο όταν η κάρτα δεν είναι εντός της συσκευής. Το ενδεικτικό αυτό LED βοηθάει στον εντοπισμό της συσκευής σε ένα σκοτεινό περιβάλλον.

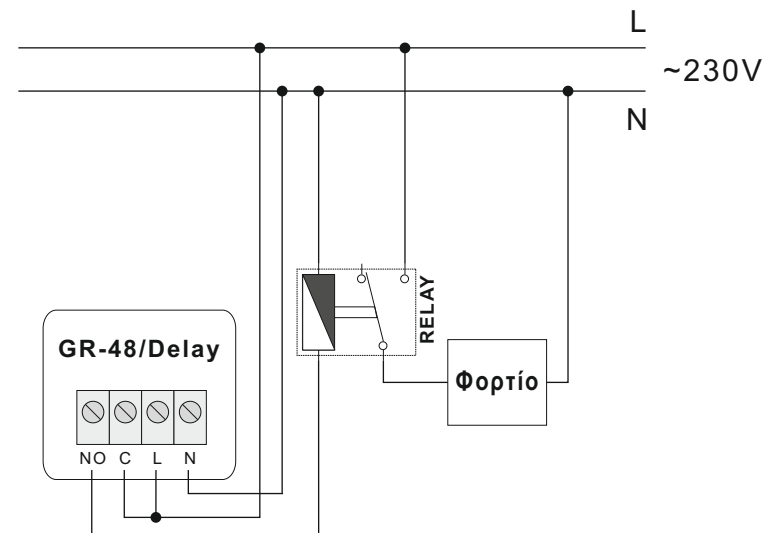
Το GR-48/Delay τοποθετείται εύκολα σε μπουάτ που υπάρχει στον τοίχο.

Στο σχήμα της σελίδας 2 φαίνεται η σύνδεση κατανάλωσης στο GR-48/Delay με τη χρήση εξωτερικού ρελέ.

Πρέπει να χρησιμοποιείται εξωτερικό ρελέ κατάλληλου τύπου, για την οδήγηση των καταναλώσεων του δωματίου.

**ΠΡΟΣΟΧΗ!!! Ο ηλεκτρολόγος της εγκατάστασης είναι υπεύθυνος για τη σωστή επιλογή ασφάλειας, ανάλογα με το φορτίο που έχει η κάθε γραμμή.**

### Παράδειγμα σύνδεσης στα 230V με χρήση εξωτερικού Relay



Σύνδεση GR-48/Delay

### ΕΓΓΥΗΣΗ

Η Olympia Electronics εγγυάται την ποιότητα, την κατάσταση και τη λειτουργία των εμπορευμάτων. Η περίοδος της εγγύησης καθορίζεται στον επίσημο κατάλογο της Olympia Electronics, αλλά και στο τεχνικό φυλλάδιο που συνοδεύει κάθε προϊόν. Η παρούσα εγγύηση παύει να ισχύει, αν ο αγοραστής δεν ακολουθεί τις τεχνικές οδηγίες που περιλαμβάνονται στα επίσημα έγγραφα που δόθηκαν από την Olympia Electronics ή αν ο αγοραστής τροποποιήσει τα αγαθά που παρέχονται ή κάνει οποιαδήποτε επισκευή ή την εκ νέου ρύθμιση που γίνεται από τρίτο πρόσωπο, εκτός και αν η Olympia Electronics έχει πλήρως συμφωνήσει με αυτά, γραπτώς. Τα προϊόντα που έχουν υποστεί βλάβη μπορούν να επιστραφούν στις εγκαταστάσεις της εταιρίας μας για επιδιόρθωση ή αντικατάσταση, αρκεί να ισχύει η περίοδος της εγγύησης. Η Olympia Electronics διατηρεί το δικαίωμα να επισκευάσει ή να αντικαταστήσει τα επιστρεφόμενα εμπορεύματα και να χρεώσει ή όχι τον αγοραστή, ανάλογα με την αιτία της βλάβης. Η Olympia Electronics διατηρεί το δικαίωμα να χρεώσει ή όχι στον αγοραστή το κόστος μεταφοράς.



olympia  
electronics  
SAFETY & SECURITY SYSTEMS

με έναν  
ασφαφέστερο κόσμο!

72° χλμ. Π.Ε.Ο. Θεσσαλονίκης-Κατερίνης  
Τ.Κ. 60300 Τ.Θ.06 Αιγίνιο Πιερίας Ελλάς

[www.olympia-electronics.com](http://www.olympia-electronics.com)  
[info@olympia-electronics.gr](mailto:info@olympia-electronics.gr)