

RF-58 LED ΕΝΔΕΙΞΗΣ ΠΑΡΟΥΣΙΑΣ (κόκκινο και πράσινο LED)



ΤΕΧΝΙΚΑ ΧΑΡΑΚΤΗΡΙΣΤΙΚΑ

Τάση τροφοδοσίας	220-240V AC/50-60Hz
Μέγιστη κατανάλωση	7 VA
Βαθμός προστασίας περιβλήματος	IP20
Κατασκευάζεται σύμφωνα με	EN 60598-1, EN 60598-2-1
Θερμοκρασία λειτουργίας	0 μέχρι 40 °C
Υγρασία	Μέχρι 95% σχετική υγρασία
Υλικά κατασκευής	Bayblend FR-3010 - polycarbonate (γαλακτούχο)
Διαστάσεις	78 (διάμετρος) x 50 (ύψος)mm
Βάρος	60 gr
Εγγύηση	2 χρόνια

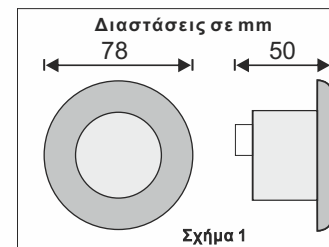
Ευχαριστούμε που επιλέξατε ένα Ελληνικό προϊόν της Olympia Electronics "ΠΙΣΤΕΥΟΥΜΕ ΣΤΗΝ ΕΛΛΑΔΑ - ΠΑΡΑΓΟΥΜΕ ΣΤΗΝ ΕΛΛΑΔΑ".

ΠΕΡΙΓΡΑΦΗ

Το RF-58 είναι μια συσκευή που χρησιμοποιείται για την ένδειξη παρουσίας του πελάτη σε ξενοδοχεία ή ενοικιαζόμενα δωμάτια. Η συσκευή λειτουργεί σε συνεργασία με το RF-57 και RF-43 ή RF-85, που είναι προϊόντα της εταιρίας μας. Με την σύνδεση του σχήματος 4 όταν το δωμάτιο είναι άδειο το RF-58 φωτίζεται με πράσινο χρώμα, ενώ όταν είναι κατειλημμένο φωτίζεται με κόκκινο χρώμα.

ΕΓΚΑΤΑΣΤΑΣΗ

Η εγκατάσταση της συσκευής γίνεται σε εσωτερικό χώρο σε τοίχο χωνευτά σε ηλεκτρολογικό μπουάτ ή σε ψευδοροφή. (Σχήμα1 και 2). Το ηλεκτρολογικό μπουάτ θα πρέπει να έχει βάθος τουλάχιστον 4 εκατοστά και οπές για να βιδωθούν οι βίδες στερέωσης. Στο σχήμα 3 φαίνεται η σύνδεση του RF-58 με το RF-57 και τα RF-43/RF-85. Στο ίδιο σχήμα αναγράφονται και οι προτεινόμενες διατομές των καλωδίων.



Σχήμα 1

Τοποθετήστε το στεφάνι στο κυτίο και στερεώστε το με τις παρεχόμενες βίδες στερέωσης



Σχήμα 2

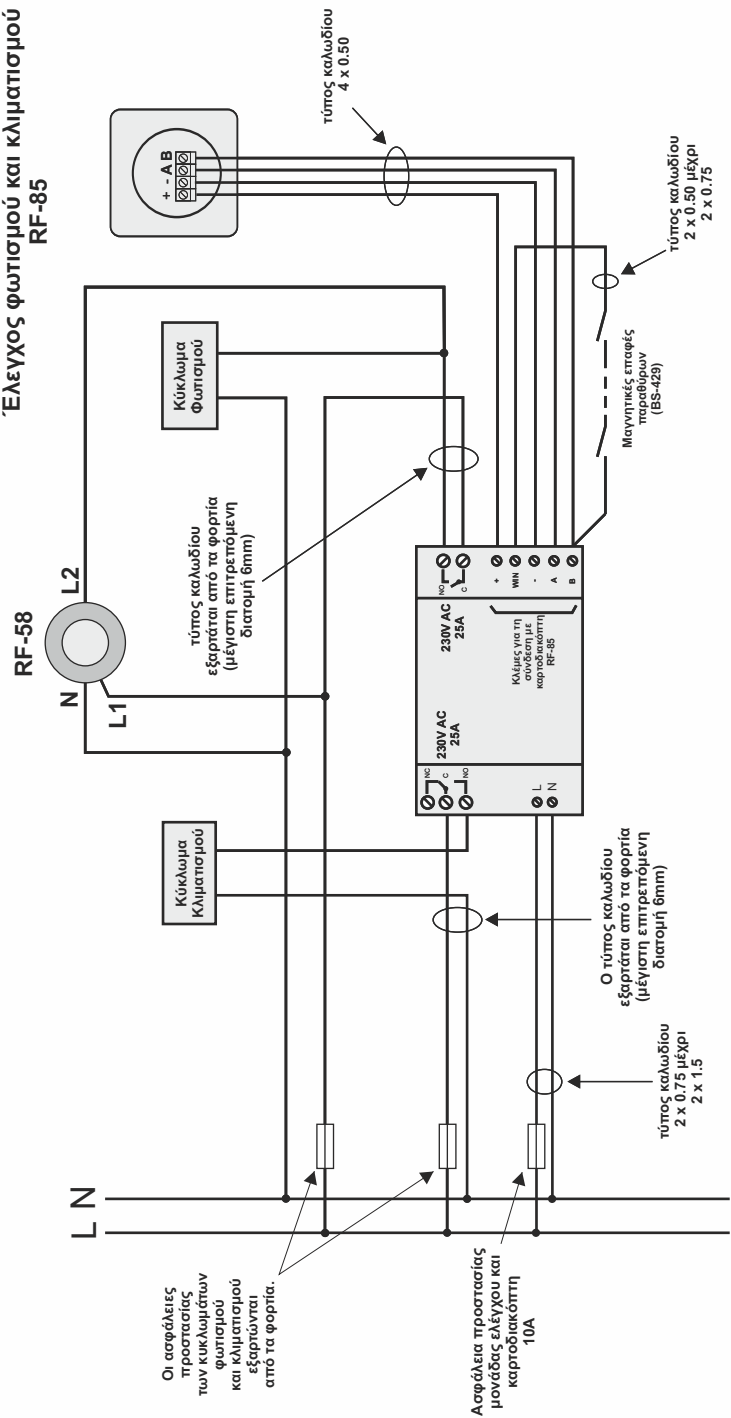
Μετά από τις συνδέσεις (σχήμα 4), τοποθετήστε τη συσκευή στο κυτίο και ασφαλίστε την στρέφοντάς την προς τα δεξιά.



Σχήμα 3

Μπορείτε να παραγγείλετε την συσκευή με το διακοσμητικό στεφάνι A-82/G (με χρυσαφί χρώμα) ή το A-82/SL (με ασημί-περλέ ροζ χρώμα).

Καρτοδιακόπτης Έλεγχος φωτισμού και κλιματισμού RF-85



Σχήμα 4



Η πηγή φωτός που εμπεριέχεται σε αυτό το φωτιστικό θα πρέπει να αντικατασταθεί μόνο από τον κατασκευαστή ή τον αντιπρόσωπό του, ή ένα παρόμοιο εξειδικευμένο άτομο.

ΣΗΜΕΙΩΣΗ! Η πηγή φωτός δεν μπορεί να αντικατασταθεί από τον χρήστη.

ΕΓΓΥΗΣΗ

Η Olympia Electronics εγγυάται την ποιότητα, την κατάσταση και τη λειτουργία των εμπορευμάτων. Η περίοδος της εγγύησης καθορίζεται στον επίσημο κατάλογο της Olympia Electronics, αλλά και στο τεχνικό φυλλάδιο που συνοδεύει κάθε προϊόν. Η παρούσα εγγύηση παύει να ισχύει, αν ο αγοραστής δεν ακολουθεί τις τεχνικές οδηγίες που περιλαμβάνονται στα επίσημα έγγραφα που δόθηκαν από την Olympia Electronics ή αν ο αγοραστής τροποποιήσει τα αγαθά που παρέχονται ή κάνει οποιαδήποτε επισκευή ή την εκ νέου ρύθμιση που γίνεται από τρίτο πρόσωπο, εκτός και αν η Olympia Electronics έχει πλήρως συμφωνήσει με αυτά, γραπτώς. Τα προϊόντα που έχουν υποστεί βλάβη μπορούν να επιστραφούν στις εγκαταστάσεις της εταιρίας μας για επιδιόρθωση ή αντικατάσταση, αρκεί να ισχύει η περίοδος της εγγύησης. Η Olympia Electronics διατηρεί το δικαίωμα να επισκευάσει ή να αντικαταστήσει τα επιστρεφόμενα εμπορεύματα και να χρεώσει ή όχι τον αγοραστή, ανάλογα με την αιτία της βλάβης. Η Olympia Electronics διατηρεί το δικαίωμα να χρεώσει ή όχι στον αγοραστή το κόστος μεταφοράς.

ΚΕΝΤΡΙΚΑ

72° χλμ. Π.Ε.Ο. Θεσσαλονίκης-Κατερίνης

Τ.Κ. 60300 Τ.Θ.06 Αιγίνιο Πιερίας Ελλάς

www.olympia-electronics.gr

info@olympia-electronics.gr