

Περιεχόμενα συσκευασίας

- 10 x Εξοικονομητής - Τροφοδοτικό
- 10 x Εσωτερικές συσκευές δωματίου
- 10 x Εξωτερικές συσκευές δωματίου
- 1 x Προγραμματιστής καρτών (encoder)
- 1 x Μαρκαδόρος για σημείωση δωματίων
- 30 x Κάρτες εγγραφής δωματίων RFID
- 3 x Κάρτες Master + 1 x Κάρτα Authorize
- 1 x Εγχειρίδιο Χρήστη

Γενικά

Το σύστημα **AccessFlex PRO** είναι ιδανικό για την απόλυτη ασφάλεια του ξενοδοχείου και την εμπειρία των επισκεπτών. Προσφέρει αμφίδρομη επικοινωνία μεταξύ της ρεσεψιόν και των ηλεκτρονικών κλειδαριών του ξενοδοχείου.

Το **AccessFlex PRO** παρακολουθεί όλα τα δωμάτια και επιτρέπει στο προσωπικό να λαμβάνει ειδοποιήσεις για "Μην Ενοχλείτε" ή "Καθαρισμός Δωματίου" ή παρουσία ανθρώπου στο δωμάτιο, δεδομένα εισόδου σε πραγματικό χρόνο, θερμοκρασία δωματίου και ειδοποιήσεις από τις κλειδαριές.

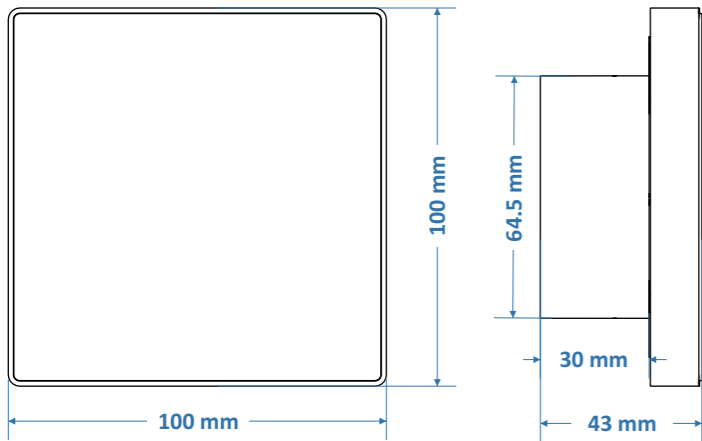
Μια κλειδαριά μπορεί να ανοίξει εξ αποστάσεως και η θερμοκρασία του δωματίου μπορεί να ρυθμιστεί και να ελεγχθεί εξ αποστάσεως. Ο χειριστής (reserption) μπορεί να διαβάσει όλες τις εισόδους-εξόδους που είναι αποθηκευμένες στη μνήμη των κλειδαριών ή να ακυρώσει μια έγκυρη κάρτα με το πάτημα ενός κουμπιού.

Το AccessFlex PRO περιλαμβάνει:

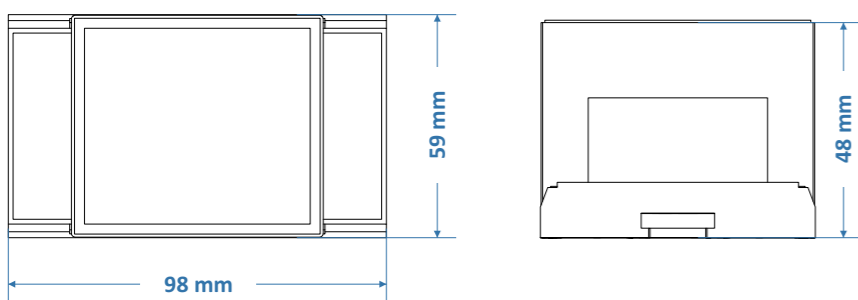
- Εξοικονομητή ενέργειας ελέγχοντας 2 ρελέ ισχύος για τον έλεγχο του φωτισμού και του κλιματισμού.
- Κουδούνι πόρτας.
- Πρόσβαση στο δωμάτιο με την χρήση κάρτας ή εφαρμογής Mobile Bluetooth.
- Σταθερότητα του δικτύου με συνδεσιμότητα Ethernet.
- Καθαρός φωτισμός LED του αριθμού δωματίου και των σημάνσεων.
- Τάση τροφοδοσίας AccessFlex PRO 12V DC.
- Τάση τροφοδοσίας εξοικονομητή 220V/50Hz

Διαστασιολόγιο

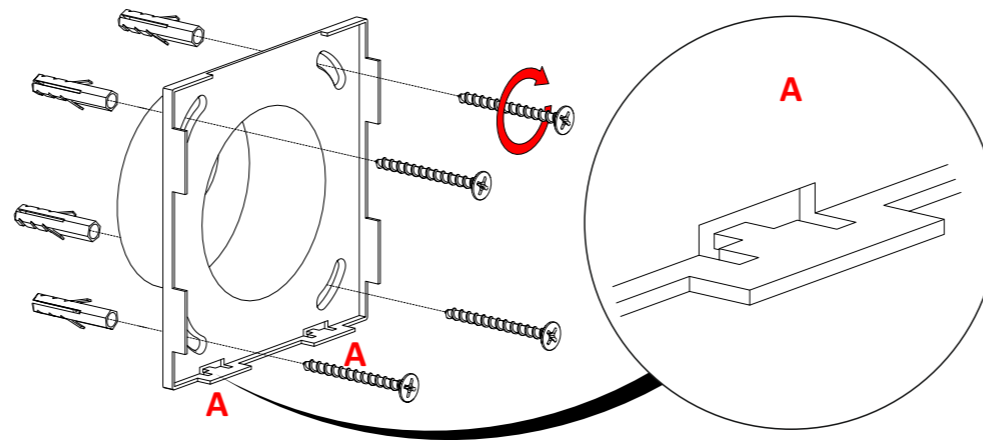
Εσωτερικής/Εξωτερικής συσκευής



Εξοικονομητής - Τροφοδοτικό

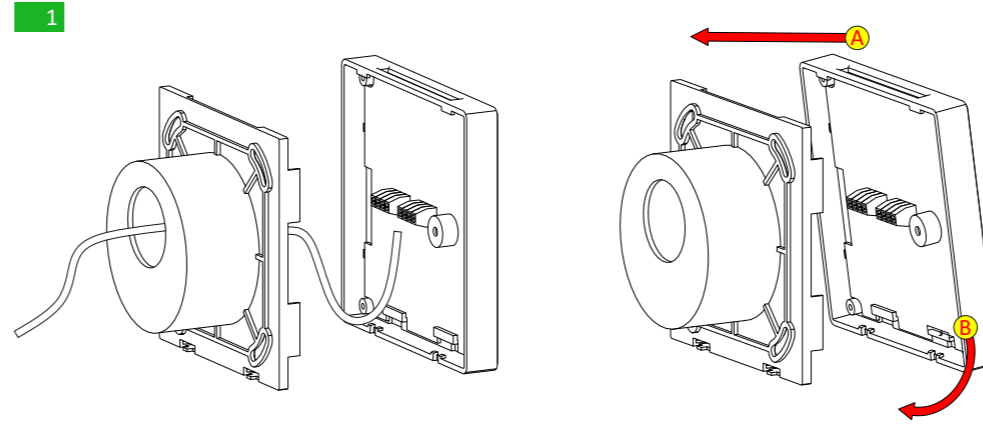


Εγκατάσταση εσωτερικής συσκευής



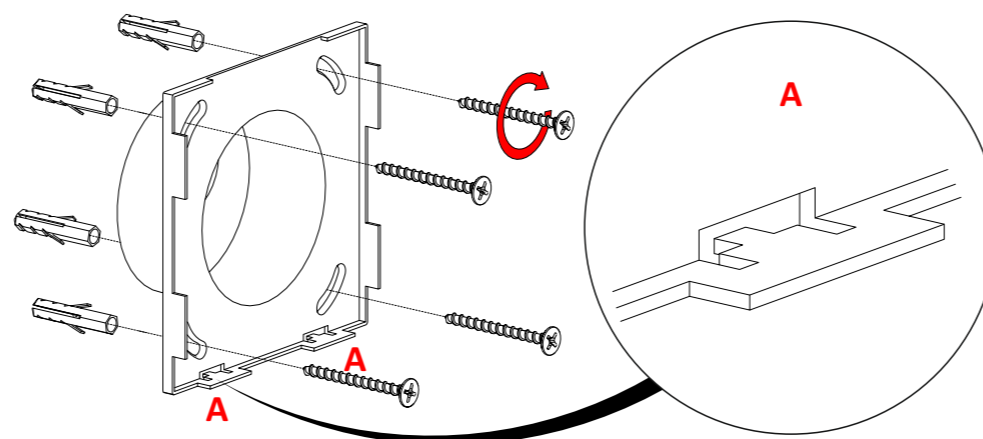
Ανοίξτε μία οπή διαμέτρου 64 mm και τοποθετήστε τη βάση της εσωτερικής συσκευής δωματίου στον τοίχο, στο εσωτερικό του χώρου. Περάστε τα καλώδια μέσα από την οπή της βάσης.

Προσοχή: Τα δύο πλαστικά ελάσματα πρέπει να είναι στραμμένα προς τα κάτω.



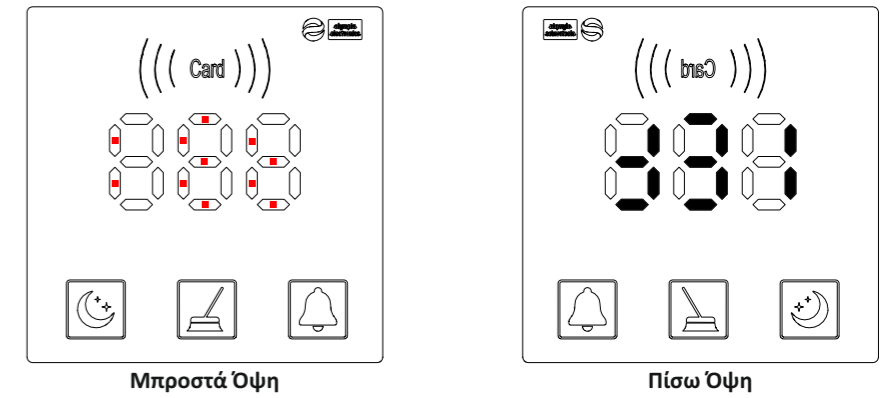
Συνδέστε το καλώδιο τροφοδοσίας στις αντίστοιχες κλέμες της εσωτερικής συσκευής. Για τη σύνδεση, συμβουλευτείτε το διάγραμμα καλωδίωσης που βρίσκεται στη σελίδα 5. Στη συνέχεια, τοποθετήστε την εσωτερική συσκευή στη βάση της. **Προσοχή:** Κατά την τοποθέτηση, βεβαιωθείτε ότι τα σύμβολα στην όψη της συσκευής έχουν τον σωστό προσανατολισμό.

Εγκατάσταση εξωτερικής συσκευής



Ανοίξτε μία οπή διαμέτρου 64 mm και τοποθετήστε τη βάση της εξωτερικής συσκευής δωματίου στον τοίχο, στο εξωτερικό του χώρου δίπλα από τη πόρτα. Περάστε τα καλώδια μέσα από την οπή της βάσης.

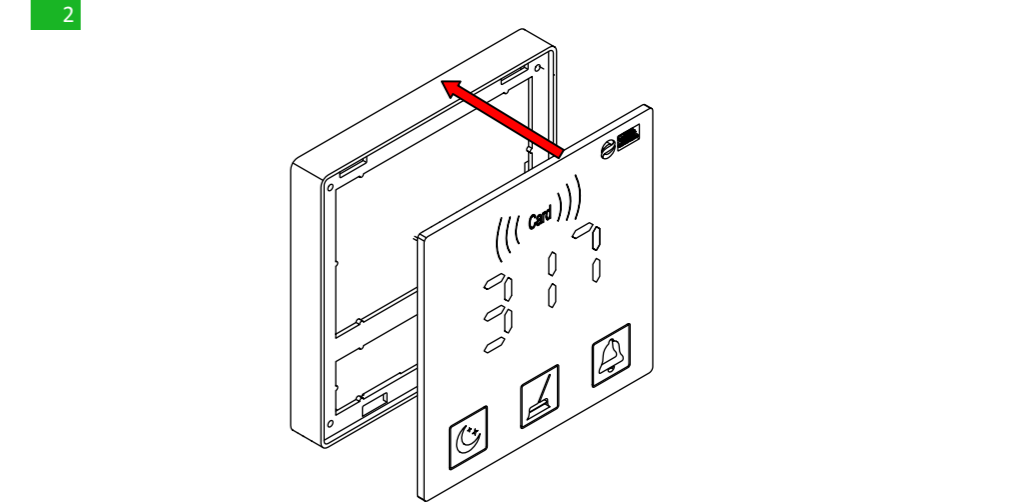
Προσοχή: Τα δύο πλαστικά ελάσματα πρέπει να είναι στραμμένα προς τα κάτω.



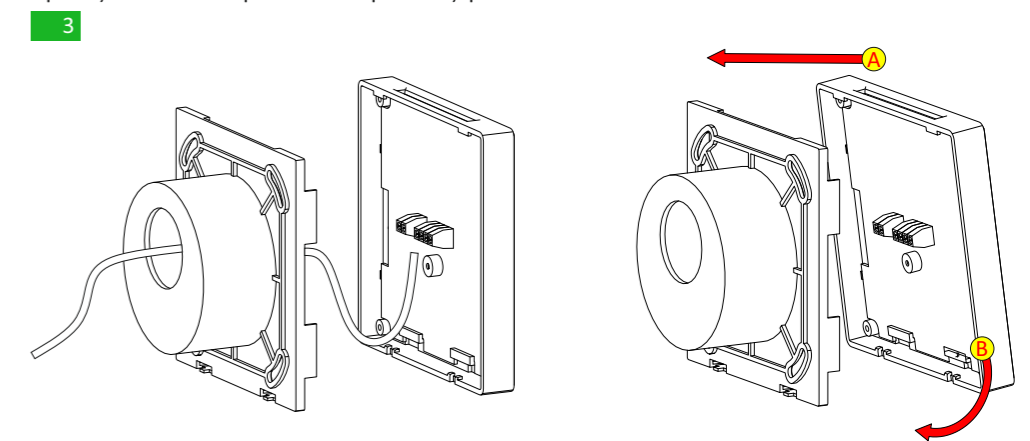
Χρησιμοποιήστε τον μαρκαδόρο που περιλαμβάνεται στη συσκευασία για να χρωματίσετε τις αντίστοιχες γραμμές, ώστε να σχηματιστεί ο αριθμός του δωματίου. Η βαφή πρέπει να γίνει στην πίσω πλευρά του τζαμιού. Για να αποφύγετε λάθη, συνιστάται πρώτα να σημειώσετε με ένα λεπτό σημάδι στην εμπρόσθια πλευρά τις γραμμές που θα χρωματιστούν και έπειτα να προχωρήσετε στη διαδικασία βαφής από την πίσω πλευρά.

Προσοχή: Χρησιμοποιήστε αποκλειστικά τον παρεχόμενο μαρκαδόρο, ώστε να εξασφαλιστεί η σωστή εφαρμογή και να αποφευχθούν τυχόν προβλήματα.

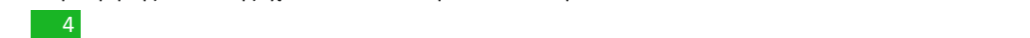
Στο παραπάνω σχήμα φαίνεται ένα παράδειγμα για τον αριθμό δωματίου 317.



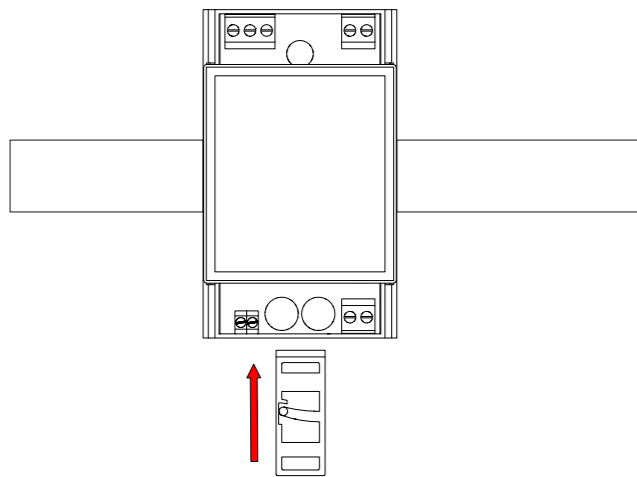
Αφαιρέστε τις προστατευτικές ταινίες από την κόλλα που βρίσκεται στην όψη της συσκευής και τοποθετήστε προσεκτικά το τζάμι στη βάση. Πιέστε ελαφρά ώστε να εφαρμόσει σωστά η κόλλα. Προσέξτε τον σωστό προσανατολισμό του τζαμιού.



Συνδέστε το καλώδιο τροφοδοσίας στις αντίστοιχες κλέμες της εξωτερικής συσκευής. Για τη σύνδεση, συμβουλευτείτε το διάγραμμα καλωδίωσης που βρίσκεται στη σελίδα 5. Στη συνέχεια, τοποθετήστε την εξωτερική συσκευή στη βάση της. **Προσοχή:** Κατά την τοποθέτηση, βεβαιωθείτε ότι τα σύμβολα στην όψη της συσκευής έχουν τον σωστό προσανατολισμό.



Εγκατάσταση εξοικονομητή



Τοποθετήστε τον εξοικονομητή στο εσωτερικό του ηλεκτρολογικού πίνακα. Ο εξοικονομητής τοποθετείται σε σύστημα ράγας. Σύρετε το πλαστικό συγκράτησης ώστε να ασφαλίσετε τον εξοικονομητή στο σύστημα ράγας. Για τη σύνδεση, συμβουλευτείτε το διάγραμμα καλωδίωσης που βρίσκεται παρακάτω.

Εγκατάσταση Λογισμικού

Μετά την ολοκλήρωση της εγκατάστασης του συστήματος σε κάθε δωμάτιο, θα πρέπει να εγκαταστήσετε το λογισμικό και να ακολουθήσετε τον οδηγό εγκατάστασης, ώστε να προγραμματίσετε το σύστημα ACCESS FLEX PRO.

Για να κατεβάσετε το πρόγραμμα ACCESS FLEX PRO και να δείτε τις αναλυτικές οδηγίες εγκατάστασης, σαρώστε το παρακάτω QR Code.



Τεχνικά Χαρακτηριστικά

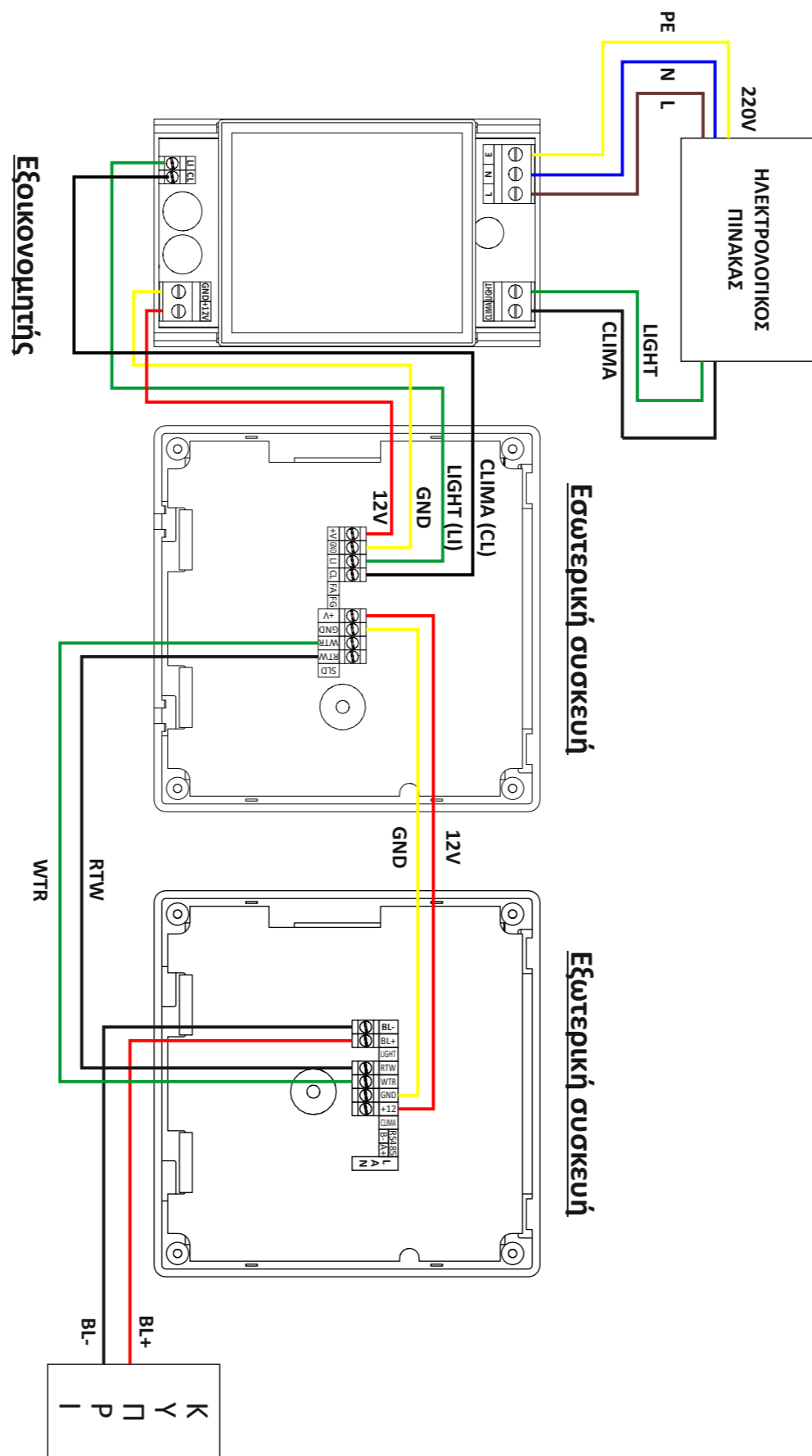
	ACCESS FLEX PRO
ΤΥΠΟΣ ΚΑΡΤΟΔΙΑΚΟΠΤΗ	Τεχνολογία RFID
ΣΥΜΒΑΤΕΣ ΚΑΡΤΕΣ	MIFARE (13.56 MHz)
ΤΑΧΥΤΗΤΑ ΑΝΑΓΝΩΣΗΣ ΚΑΙ ΑΠΟΚΡΙΣΗΣ ΚΑΡΤΑΣ	2 sec
ΑΡΙΘΜΟΣ ΕΠΙΤΡΕΠΤΩΝ ΠΡΟΓΡΑΜΜΑΤΙΖΟΜΕΝΩΝ ΚΑΡΤΩΝ	Απεριόριστος
ΤΑΣΗ ΤΡΟΦΟΔΟΣΙΑΣ ΣΥΣΚΕΥΩΝ (Εσωτερικής/Εξωτερικής)	12V DC
ΤΡΟΦΟΔΟΤΙΚΟ (Περιλαμβάνεται)	220V AC με δύο ρελέ ισχύος 16A
ΥΛΙΚΑ ΚΑΤΑΣΚΕΥΗΣ	Πλαστικό, Γυαλί
ΤΡΟΠΟΙ ΤΟΠΟΘΕΤΗΣΗΣ	Επιτοίχια τοποθέτηση
ΚΑΤΑΛΛΗΛΟ ΓΙΑ	Εσωτερική χρήση Εξωτερική χρήση (υπό κατάλληλες συνθήκες εγκατάστασης)
ΤΥΠΙΚΟ ΒΑΡΟΣ (Τροφοδοτικό)	120 g
ΤΥΠΙΚΟ ΒΑΡΟΣ (Εσωτερική συσκευή)	165 g
ΤΥΠΙΚΟ ΒΑΡΟΣ (Εξωτερική συσκευή)	140 g
ΤΥΠΙΚΟ ΒΑΡΟΣ (Προγραμματιστής καρτών)	86 g (146g με καλώδιο)

Όροι Συνεργασίας - Τεχνική Υποστήριξη



72° χλμ. Π.Ε.Ο. Θεσσαλονίκης-Κατερίνης
Τ.Κ. 60300 Τ.Θ.06 Αιγίνιο Πιερίας Ελλάς
www.olympia-electronics.com
info@olympia-electronics.com

Διάγραμμα σύνδεσης



Πιστεύουμε στην Παράγωγο στην ΕΛΛΑΔΑ



ACCESS FLEX PRO

ΣΥΣΤΗΜΑ ΕΛΕΓΧΟΥ ΔΩΜΑΤΙΟΥ
ΜΕ ΑΠΟΜΑΚΡΥΣΜΕΝΗ ΕΠΟΠΤΙΑ

Ευχαριστούμε που επιλέξατε ένα Ελληνικό προϊόν της
Olympia Electronics.
"ΠΙΣΤΕΥΟΥΜΕ ΣΤΗΝ ΕΛΛΑΔΑ - ΠΑΡΑΓΟΥΜΕ ΣΤΗΝ ΕΛΛΑΔΑ".