

## Περιεχόμενα συσκευασίας

1 x Ανιχνευτής θερμότητας

2 x Βίδες στερέωσης

2 x Ούπα

1 x Βάση στήριξης

1 x Εγχειρίδιο Χρήστη

## Σημαντικές Προειδοποιήσεις

Το εγχειρίδιο χρήσης θα σας βοηθήσει να χρησιμοποιήσετε τη συσκευή σωστά. Διαβάστε προσεκτικά το εγχειρίδιο χρήσης πριν χρησιμοποιήσετε τη συσκευή και φυλάξτε το για μελλοντική χρήση.

#### ΠΡΟΕΙΔΟΠΟΙΗΣΗ

- Ποτέ μην αγνοείτε οποιοδήποτε σήμα συναγερμού. Η μη ανταπόκριση ενδέχεται να προκαλέσει σοβαρό τραυματισμό ή θάνατο.
- Εάν υπάρχει αμφιβολία σχετικά με την αιτία του συναγερμού, θα πρέπει να θεωρηθεί ότι ο συναγερμός οφείλεται σε πραγματική πυρκαγιά και ο χώρος πρέπει να εκκενωθεί άμεσα.
- Η λανθασμένη εγκατάσταση ή λειτουργία της συσκευής θα εμποδίσει τη σωστή λειτουργία της και δεν θα επιτρέψει την απόκρισή της σε κινδύνους πυρκαγιάς.

#### ΠΡΟΣΟΧΗ

- Βεβαιωθείτε ότι η τροφοδοσία της συσκευής λειτουργεί σωστά πριν από τη χρήση.
- Χρησιμοποιείτε τη συσκευή σύμφωνα με το περιβάλλον λειτουργίας.
- Χρησιμοποιείτε τη συσκευή μόνο εντός του καθορισμένου εύρους τάσης.
- Μεταφέρετε, χρησιμοποιείτε και αποθηκεύετε τη συσκευή στις επιτρεπόμενες συνθήκες υγρασίας και θερμοκρασίας.
- Αποφεύγετε το πιτσιλισμα ή τη ροή υγρών πάνω στη συσκευή. Βεβαιωθείτε ότι δεν υπάρχουν αντικείμενα γεμάτα με υγρά πάνω από τη συσκευή, ώστε να μην εισχωρήσουν υγρά στο εσωτερικό της.
- Ο ανιχνευτής θερμότητας είναι σχεδιασμένος μόνο για ένδειξη θερμοκρασίας· δεν μπορεί να ανιχνεύσει αέρια, καπνό ή φλόγες.
- Τηρείτε όλες τις διαδικασίες ασφαλείας και χρησιμοποιείτε τον απαραίτητο προστατευτικό εξοπλισμό που σας έχει παρασχεθεί όταν εργάζεστε σε ύψος.
- Μην εκθέτετε τη συσκευή σε άμεσο ηλιακό φως ή πηγές θερμότητας.
- Κρατήστε τα αρχικά υλικά συσκευασίας, διότι μπορεί να χρειαστούν σε περίπτωση που πρέπει να συσκευάσετε και να στείλετε τη συσκευή για επισκευή.
- Βεβαιωθείτε ότι το σενάριο εφαρμογής πληροί τις απαιτήσεις εγκατάστασης. Επικοινωνήστε με τον τοπικό σας προμηθευτή ή το κέντρο εξυπηρέτησης πελατών εάν παρουσιαστεί οποιοδήποτε πρόβλημα.
- Όλες οι εγκαταστάσεις και οι λειτουργίες πρέπει να συμμορφώνονται με τις τοπικές απαιτήσεις ηλεκτρικής ασφάλειας, τους κανονισμούς πυροπροστασίας και άλλες σχετικές προδιαγραφές.
- Μην καθαρίζετε τη συσκευή με οποιοδήποτε προϊόν καθαρισμού.
- Μην βιάφετε τη συσκευή. Η μογιά θα φράξει τα ανοίγματα και θα επηρεάσει την ικανότητα του αισθητήρα να ανιχνεύει τη θερμοκρασία.

## Πληροφορίες Προϊόντος

Ο Ανιχνευτής Θερμότητας (εφεξής καλούμενος «συσκευή») είναι ειδικά σχεδιασμένος για τη συνεχή παρακολούθηση της θερμοκρασίας. Ενσωματώνει έναν υψηλής ακρίβειας θερμίστορα και έναν ευφυή αλγόριθμο, ενεργοποιώντας συναγερμό όταν επιτευχθεί μια προκαθορισμένη θερμοκρασία.

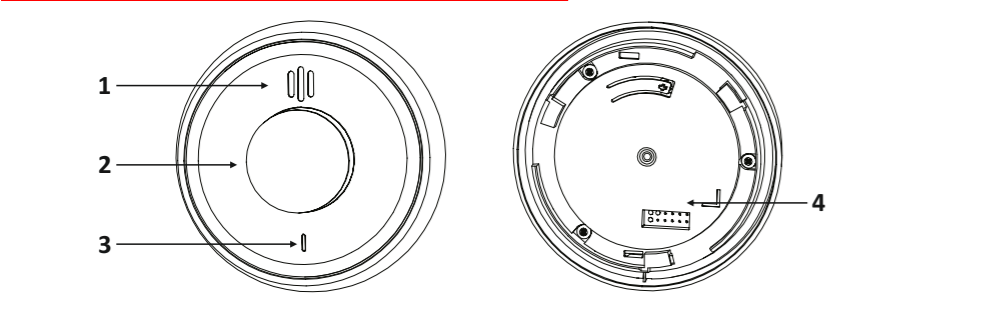
Είναι ιδανικός για χώρους με καπνό, σκόνη ή υγρασία που ενδέχεται να προκαλέσουν ψευδείς συναγερμούς καπνού, όπως κουζίνες όπου υπάρχουν αναθυμιάσεις μαγειρέματος, σοφίτες, γκαράζ ή λεβητοστάσια όπου μπορεί να υπάρχει πολλή σκόνη. Χρησιμοποιώντας ανιχνευτές θερμότητας μπορείτε να παρακολουθείτε αυτούς τους χώρους για ενδεχόμενη πυρκαγιά χωρίς να ανησυχείτε για ψευδείς συναγερμούς.

Η συσκευή τροφοδοτείται από μπαταρία 10ετούς διάρκειας ζωής, παρέχοντας 24/7 προστασία από φωτιά για μια δεκαετία. Με το ενσωματωμένο RF module, η συσκευή σας επιτρέπει να συνδέσετε ασύρματα έως και 24 ανιχνευτές θερμότητας, δημιουργώντας ένα διασυνδεδεμένο δίκτυο.

Όταν ένας ανιχνευτής ενεργοποιήσει συναγερμό, το σήμα συναγερμού μεταδίδεται σε όλους τους ανιχνευτές του δικτύου και όλοι θα ηχήσουν ταυτόχρονα.

Ο ανιχνευτής θερμότητας είναι πιστοποιημένος για ανίχνευση Κατηγορίας Α1. Ο συναγερμός θα ενεργοποιηθεί όταν η θερμοκρασία περιβάλλοντος σε έναν χώρο βρίσκεται μεταξύ 54°C και 65°C.

## Προφίλ Προϊόντος



No.	Όνομα	Περιγραφή
1	Βομβητής (Buzzer)	Ήχος Συναγερμού: 85dB (A) σε απόσταση 3m (9.84ft)
2	Κουμπί Δοκιμής Σίγασης	Επαλήθευση κανονικής λειτουργίας Σίγαση του ήχου του συναγερμού
3	Ενδεικτικό LED	<b>Αναμονή:</b> Το πράσινο ενδεικτικό αναβοσβήνει μία φορά το λεπτό <b>Συναγερμός:</b> Το κόκκινο ενδεικτικό αναβοσβήνει μία φορά το δευτερόλεπτο και το buzzer ηχεί μία φορά το δευτερόλεπτο <b>Σφάλμα:</b> Το κόκκινο ενδεικτικό αναβοσβήνει μία φορά το λεπτό και το buzzer ηχεί δύο φορές το λεπτό
4	Θήκη Μπαταρίας	Ενσωματωμένη μπαταρία, μη αντικαταστάσιμη από τον χρήστη

## Διασύνδεση με ανιχνευτές

**Βήμα 1 – Ενεργοποίηση της συσκευής 1 σε λειτουργία λήψης**

Για να ξεκινήσει η διαδικασία διασύνδεσης, πατήστε το πλήκτρο Test/Silence στη συσκευή 1 τέσσερις φορές συνεχόμενα, με διάστημα μικρότερο του ενός δευτερολέπτου ανά πάτημα. Η συσκευή θα εκπέμψει ένα σύντομο ηχητικό σήμα και το κόκκινο ενδεικτικό LED θα αρχίσει να αναβοσβήνει συνεχώς περίπου κάθε μισό δευτερόλεπτο. Αυτό σημαίνει ότι η συσκευή 1 βρίσκεται πλέον σε λειτουργία λήψης για τη διασύνδεση.

**ΠΡΟΣΟΧΗ!!! Για να διασφαλιστεί ότι όλοι οι ανιχνευτές εντάσσονται στο ίδιο διασυνδεδεμένο δίκτυο, ενεργοποιείτε σε λειτουργία διασύνδεσης μόνο έναν ανιχνευτή τη φορά**

**Βήμα 2 – Τοποθέτηση της συσκευής 2 σε λειτουργία μετάδοσης**

Πατήστε το πλήκτρο Test/Silence στη συσκευή 2 δύο φορές, με μικρότερο από ένα δευτερόλεπτο διάστημα ανά πάτημα. Η συσκευή 2 θα εκπέμψει ένα σύντομο ηχητικό σήμα και το κόκκινο ενδεικτικό LED της θα αρχίσει να αναβοσβήνει γρήγορα περίπου κάθε ένα τέταρτο του δευτερολέπτου. Αυτό σημαίνει ότι η συσκευή 2 βρίσκεται σε λειτουργία μετάδοσης για να συνδεθεί με τη συσκευή 1.

**Βήμα 3 – Ολοκλήρωση διασύνδεσης συσκευής 1 και 2**

Η συσκευή 2 θα εκπέμψει ένα σύντομο ηχητικό σήμα και το πράσινο ενδεικτικό LED θα αρχίσει να αναβοσβήνει συνεχώς, επιβεβαιώνοντας ότι η σύνδεση με τη συσκευή 1 ολοκληρώθηκε επιτυχώς. Το πράσινο ενδεικτικό LED θα συνεχίσει να αναβοσβήνει μέχρι η συσκευή 1 να βγει από τη λειτουργία διασύνδεσης. Εάν θέλετε η συσκευή 2 να επιστρέψει αμέσως σε κατάσταση αναμονής, πατήστε το πλήκτρο Test/Silence στη συσκευή 2. Η συσκευή 1 παραμένει σε λειτουργία διασύνδεσης για περίπου τρία λεπτά, οπότε μπορείτε να συνεχίσετε τη διαδικασία για επιπλέον συσκευές.

**Βήμα 4 – Διασύνδεση συσκευής 3 (Προαιρετικό)**

Αν θέλετε να προσθέσετε και τρίτο ανιχνευτή, φροντίστε να μπει σε λειτουργία λήψης μέσα στα τρία λεπτά που η συσκευή 1 παραμένει σε λειτουργία διασύνδεσης. Πατήστε στη συσκευή 3 το πλήκτρο Test/Silence δύο φορές ώστε να μπει σε λειτουργία μετάδοσης. Αν η συσκευή 1 έχει βγει από τη λειτουργία λήψης επειδή πέρασαν τα τρία λεπτά, πατήστε το πλήκτρο Test/Silence τέσσερις φορές στη συσκευή 1 ή στη συσκευή 2 για να επανενεργοποιήσετε τη λειτουργία λήψης και μετά πατήστε δύο φορές το πλήκτρο στη συσκευή 3 για να ξεκινήσει η σύνδεση. Όταν η διασύνδεση ολοκληρωθεί, το κόκκινο ενδεικτικό LED στη συσκευή 3 θα ανάψει σταθερά, θα ακουστεί ένα σύντομο ηχητικό σήμα και στη συνέχεια το πράσινο ενδεικτικό LED θα αρχίσει να αναβοσβήνει συνεχώς. Το πράσινο ενδεικτικό LED θα συνεχίζει να αναβοσβήνει μέχρι η συσκευή 1 να βγει από τη λειτουργία διασύνδεσης. Αν θέλετε η συσκευή 3 να επιστρέψει άμεσα σε κατάσταση αναμονής, πατήστε το πλήκτρο Test/Silence πάνω της.

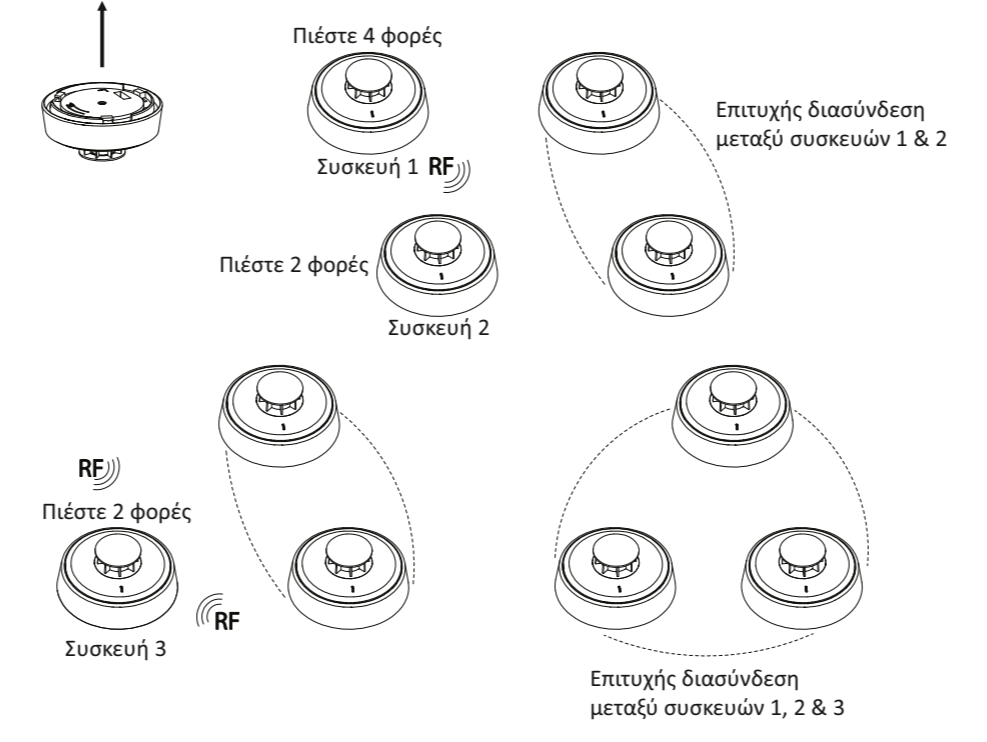
**Βήμα 5 – Σύνδεση περισσότερων συσκευών**

Αν επιθυμείτε να προσθέσετε περισσότερους ανιχνευτές, επαναλάβετε τη διαδικασία όπως περιγράφεται στο Βήμα 4 για κάθε νέα συσκευή.

**ΣΗΜΕΙΩΣΗ!** Μπορούν να διασυνδεθούν έως και 24 ασύρματοι ανιχνευτές θερμότητας.

**Βήμα 6 – Τελικός έλεγχος**

Αφού ολοκληρωθεί η διαδικασία διασύνδεσης όλων των συσκευών, πραγματοποιήστε έναν έλεγχο λειτουργίας σύμφωνα με το Κεφάλαιο Λειτουργία, ώστε να βεβαιωθείτε ότι όλοι οι ανιχνευτές έχουν ενταχθεί και λειτουργούν σωστά μέσα στο ίδιο δίκτυο.



Στο παραπάνω σχήμα εμφανίζεται ο τρόπος διασύνδεσης των ανιχνευτών μεταξύ τριών συσκευών.

## Αποσύνδεση από το δίκτυο διασύνδεσης

**Βήμα 1.** Πατήστε το πλήκτρο Test/Silence στη συσκευή που θέλετε να αποσυνδεθεί τέσσερις φορές συνεχόμενα, με διάστημα μικρότερο από ένα δευτερόλεπτο. Η συσκευή θα εκπέμψει ένα σύντομο ηχητικό σήμα και το κόκκινο ενδεικτικό LED θα αρχίσει να αναβοσβήνει συνεχώς. Αυτό σημαίνει ότι έχει μπει σε λειτουργία αποσύνδεσης.

**Βήμα 2.** Πατήστε και κρατήστε πατημένο το πλήκτρο Test/Silence μέχρι το κόκκινο ενδεικτικό LED να ανάψει σταθερά. Μόλις ανάψει σταθερά, αφήστε το πλήκτρο. Αν η αποσύνδεση ολοκληρωθεί επιτυχώς, όλα τα κόκκινα ενδεικτικά LED στους ανιχνευτές του δικτύου θα ανάψουν σταθερά για τρία δευτερόλεπτα. Στη συνέχεια, το πράσινο ενδεικτικό LED θα αναβοσβήσει μία φορά μαζί με έναν σύντομο ήχο του βομβητή. Μετά την αποσύνδεση, η συσκευή μπορεί να συνδεθεί ξανά σε νέο δίκτυο διασύνδεσης.

**Σημείωση: Πρέπει να αποσυνδέσετε όλους τους ανιχνευτές από το υπάρχον δίκτυο αν σκοπεύετε να τους χρησιμοποιήσετε σε άλλο δίκτυο διασύνδεσης.**

## Σύζευξη με το ασύρματο Gateway

Μπορείτε να προσθέσετε έναν ασύρματο Gateway στο δίκτυο, ώστε να λαμβάνετε ενημερώσεις και ειδοποιήσεις μέσω της εφαρμογής Wisualarm, ακόμη και όταν βρίσκεστε εκτός σπιτιού. Ο Gateway επικοινωνεί μέσω του διαδικτύου του χώρου σας και μπορεί να στέλνει ειδοποιήσεις στο κινητό σας. Πριν ξεκινήσετε, βεβαιωθείτε ότι ο Gateway έχει σταθερή σύνδεση στο διαδίκτυο.

**Προσοχή: Πραγματοποιείτε τη σύζευξη των ανιχνευτών έναν κάθε φορά για να εξασφαλίσετε σωστή λειτουργία. Αν γίνει ταυτόχρονη σύζευξη, υπάρχει πιθανότητα αποτυχίας ή δυσλειτουργίας.**

**Βήμα 1.** Πατήστε το πλήκτρο Pairing στον Gateway τρεις φορές συνεχόμενα. Το πράσινο ενδεικτικό LED του Gateway θα αρχίσει να αναβοσβήνει συνεχώς, περίπου κάθε μισό δευτερόλεπτο. Αυτό σημαίνει ότι ο Gateway αναζητά συσκευή για σύζευξη.

**Βήμα 2.** Στον ανιχνευτή που θέλετε να συνδέσετε με τον Gateway, πατήστε το πλήκτρο Test/Silence τρεις φορές συνεχόμενα. Η συσκευή θα εκπέμψει ένα σύντομο ηχητικό σήμα και το πράσινο ενδεικτικό LED του ανιχνευτή θα αρχίσει να αναβοσβήνει, υποδηλώνοντας ότι βρίσκεται σε λειτουργία σύζευξης και αναζητά τον Gateway.

**Βήμα 3.** Μόλις ολοκληρωθεί η σύζευξη, ο ανιχνευτής θα εκπέμψει ένα σύντομο ηχητικό σήμα και το πράσινο ενδεικτικό LED θα αναβοσβήνει αργά για περίπου ένα λεπτό. Μετά από αυτό, ο ανιχνευτής θα επιστρέψει στην κανονική κατάσταση λειτουργίας.

**Βήμα 4 (προαιρετικό).** Αν θέλετε να προσθέσετε και άλλους ανιχνευτές στον Gateway, επαναλάβετε το Βήμα 2 για κάθε νέα συσκευή.

**Σημείωση: Ο Gateway παραμένει σε λειτουργία σύζευξης για ένα λεπτό. Αν δεν υπάρξει καμία συσκευή προς σύζευξη μέσα σε αυτό το διάστημα, ο Gateway βγαίνει αυτόματα από τη λειτουργία σύζευξης. Αν θέλετε να διακοπεί η λειτουργία σύζευξης αμέσως, πατήστε το πλήκτρο Pairing στον Gateway μία φορά.**

## Λειτουργία

Μετά την εγκατάσταση της συσκευής ή μετά από τακτική συντήρηση, πρέπει να γίνει ένας έλεγχος για να επιβεβαιωθεί ότι η συσκευή λειτουργεί σωστά. Αν κατά τον έλεγχο εντοπιστεί βλάβη, αντιμετωπίστε το πρόβλημα σύμφωνα με τις ενότητες «Συχνές Ερωτήσεις» και «Συντήρηση» και επαναλάβετε τη δοκιμή. Αν η συσκευή εξακολουθεί να μην λειτουργεί κανονικά, πρέπει να σταλεί στον κατασκευαστή για επισκευή.

**Έλεγχος και σίγαση σε μεμονωμένο ανιχνευτή θερμότητας**

Για να πραγματοποιήσετε έναν έλεγχο λειτουργίας πατήστε το πλήκτρο Test/Silence. Ο βομβητής θα ηχήσει μία φορά και το κόκκινο ενδεικτικό LED θα αναβοσβήνει μία φορά. Στη συνέχεια, ο βομβητής θα αρχίσει να ηχεί σε δύο διαδοχικούς κύκλους και το κόκκινο ενδεικτικό LED θα αναβοσβήνει δύο φορές. Αυτό δείχνει ότι ο ανιχνευτής λειτουργεί σωστά.

Όταν η συσκευή ανιχνεύσει θερμοκρασία πάνω από την προκαθορισμένη τιμή, ο βομβητής ηχεί και το κόκκινο ενδεικτικό LED αναβοσβήνει. Πατήστε το πλήκτρο Test/Silence για να σταματήσει προσωρινά ο ήχος του συναγερμού. Η συσκευή θα παραμείνει σε κατάσταση σίγασης για εννέα λεπτά.

**Προειδοποίηση! Ποτέ μην αγνοείτε έναν συναγερμό. Αν ακούσετε συναγερμό, σημαίνει ότι υπάρχει πιθανός κίνδυνος. Αν δεν είστε απόλυτα σίγουροι για την πηγή της θερμότητας ή ενδεχόμενης φωτιάς, απομακρύνετε αμέσως όλους από τον χώρο.**

**Προσοχή! Η συσκευή μπορεί να σιγάσει προσωρινά με τη χρήση υπέρυθρου τηλεχειριστηρίου, εφόσον πατηθεί το αντίστοιχο πλήκτρο. Ο ανιχνευτής θα βγει αυτόματα από τη λειτουργία σίγασης μετά από εννέα λεπτά. Προσοχή σε άλλες πηγές υπέρυθρης ακτινοβολίας (όπως τηλεχειριστήρια τηλεόρασης), οι οποίες μπορεί να προκαλέσουν ανεπιθύμητη σίγαση. Είναι επίσης σημαντικό το σημείο εγκατάστασης να μην επηρεάζεται από υπέρυθρα σήματα που δεν φτάνουν σωστά στον αισθητήρα.**

**Έλεγχος λειτουργίας σε διασυνδεδεμένους ανιχνευτές**

Για να πραγματοποιήσετε έλεγχο σε δίκτυο διασύνδεσης, πατήστε και κρατήστε πατημένο το πλήκτρο Test/Silence σε οποιονδήποτε από τους συνδεδεμένους ανιχνευτές μέχρι να αρχίσουν να ηχούν και οι υπόλοιποι. Ο ανιχνευτής που ξεκινά τον έλεγχο θα συνεχίσει να ηχεί και το κόκκινο ενδεικτικό LED θα αναβοσβήνει. Μετά τη λήψη του σήματος, οι υπόλοιποι ανιχνευτές στο δίκτυο θα αρχίσουν επίσης να ηχούν, ενώ τα ενδεικτικά LED θα αναβοσβήνουν εναλλάξ σε κόκκινο και πράσινο. Όταν αφήσετε το πλήκτρο Test/Silence στον ανιχνευτή που ξεκίνησε τη δοκιμή, αυτός θα σταματήσει να ηχεί και να αναβοσβήνει, και σε λίγα δευτερόλεπτα θα σταματήσουν και οι υπόλοιποι ανιχνευτές.

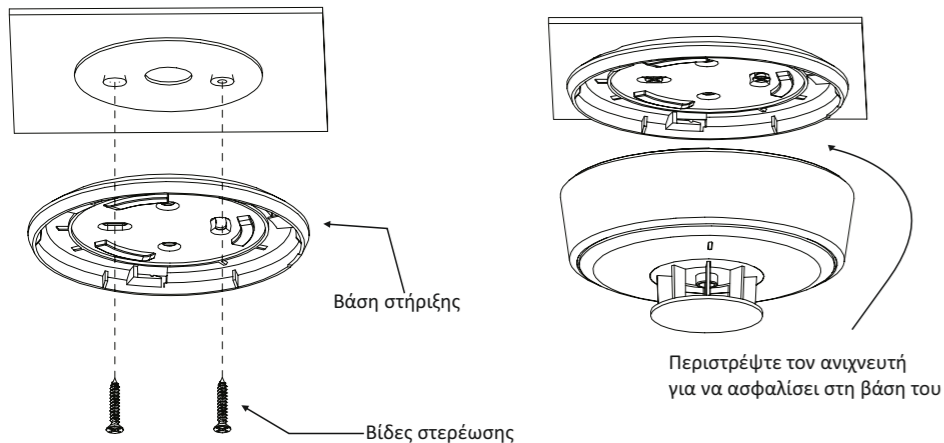
**Σημείωση: Αν πατήσετε παρατεταμένα το πλήκτρο Test/Silence σε ανιχνευτή που έχει αποσυνδεθεί από το δίκτυο, δεν θα υπάρξει καμία ένδειξη ή ήχος.**

Όταν ένας από τους διασυνδεδεμένους ανιχνευτές ενεργοποιήσει συναγερμό, ο βομβητής στη συσκευή που ξεκινά τη λειτουργία ηχεί γρήγορα και το κόκκινο ενδεικτικό LED αναβοσβήνει μία φορά ανά δευτερόλεπτο. Μετά από λίγα δευτερόλεπτα, όλα οι υπόλοιπες διασυνδεδεμένες συσκευές λαμβάνουν το σήμα του συναγερμού και αρχίζουν να ηχούν, ενώ το κόκκινο ενδεικτικό LED σε κάθε συσκευή αναβοσβήνει τρεις φορές ανά δευτερόλεπτο. Για προσωρινή παύση του συναγερμού, μπορείτε να πατήσετε το πλήκτρο Test/Silence στη συσκευή που ξεκίνησε πρώτη τον συναγερμό. Όλοι οι υπόλοιποι διασυνδεδεμένοι ανιχνευτές θα σταματήσουν να ηχούν προσωρινά, αλλά η συσκευή που ξεκίνησε τον συναγερμό θα συνεχίσει να χτυπά. Εναλλακτικά, μπορείτε να πατήσετε το πλήκτρο Test/Silence σε οποιονδήποτε άλλον διασυνδεδεμένο ανιχνευτή. Σε αυτήν την περίπτωση, μόνο η συγκεκριμένη συσκευή θα σιγάσει προσωρινά, ενώ ο ανιχνευτής που ξεκίνησε πρώτος τον συναγερμό θα συνεχίσει να ηχεί μέχρι να αντιμετωπιστεί η αιτία του συναγερμού ή μέχρι να διακοπεί χειροκίνητα.

<sup>[1]</sup> 980108016\_08\_001

<sup>[2]</sup> 980108016\_08\_001

<sup>[3]</sup> 980108016\_08\_001



Ακολουθήστε τα παρακάτω βήματα για να εγκαταστήσετε σωστά τη συσκευή.

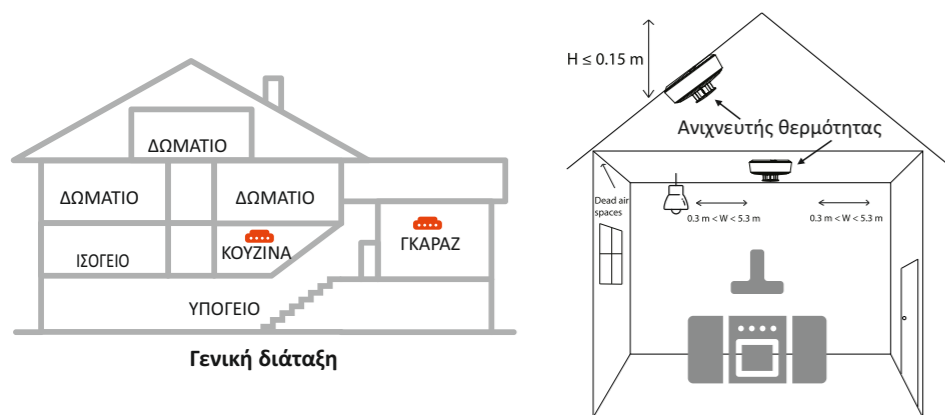
**Βήμα 1.** Επιλέξτε το κατάλληλο σημείο για την εγκατάσταση του ανιχνευτή θερμότητας.

**Βήμα 2.** Τρυπήστε το ταβάνι με τρύπες διαμέτρου 6 mm και ευθυγραμμίστε τις σπές της βάσης με τα ούπα που τοποθετήσατε.

**Βήμα 3.** Στερεώστε τη βάση στήριξης με τις παρεχόμενες βίδες.

**Βήμα 4.** Περιστρέψτε τον ανιχνευτή για να ασφαλίσει στη βάση του.

### Θέση Εγκατάστασης



Ο ανιχνευτής θερμότητας είναι κατάλληλος για χρήση σε τροχόσπιτα, κινητές κατοικίες και οικιακούς χώρους. Δεν προορίζεται για εμπορική, βιομηχανική ή οποιαδήποτε μη οικιακή χρήση, ούτε για χρήση διαφορετική από αυτή που περιγράφεται στις οδηγίες.

Ενδείκνυται για εγκατάσταση σε κουζίνες, γκαράζ, σοφίτες, λεβητοστάσια και πλυσταριά. Για τη μέγιστη προστασία, οι ανιχνευτές θερμότητας πρέπει να αποτελούν μέρος ενός ολοκληρωμένου συστήματος πυροπροστασίας που περιλαμβάνει και ανιχνευτές καπνού. Ο ανιχνευτής θερμότητας δεν πρέπει να χρησιμοποιείται ως αντικατάσταση ανιχνευτών καπνού, διότι δεν παρέχει έγκαιρη προειδοποίηση για καπνό ή φωτιά. Η συσκευή έχει σχεδιαστεί για συνηθισμένες εσωτερικές οικιακές συνθήκες και η κατασκευή κάθε κατοικίας μπορεί να διαφέρει. Για επιπλέον οδηγίες, συμβουλευτείτε την τοπική πυροσβεστική υπηρεσία.

- Η εγκατάσταση πρέπει να γίνεται σε απόσταση τουλάχιστον 30 cm από τοίχους, φωτιστικά ή άλλα εμπόδια.
- Ο ανιχνευτής πρέπει να τοποθετείται σε απόσταση μικρότερη των 5,3 m από το πιο απομακρυσμένο σημείο του δωματίου και όχι μεγαλύτερη των 5,3 m από πόρτα που οδηγεί σε χώρο όπου μπορεί να ξεκινήσει φωτιά.
- Επίσης, δεν πρέπει να τοποθετείται σε απόσταση μεγαλύτερη των 5,3 m από τον επόμενο ανιχνευτή θερμότητας.
- Ο ανιχνευτής δεν πρέπει να τοποθετείται πάνω ή κοντά σε πόρτα μπάνιου, καθώς οι υδρατμοί και η υγρασία μπορούν να επηρεάσουν τη λειτουργία του.
- Πρέπει να αποφεύγεται η εγκατάσταση κοντά σε λαμπτήρες φθορισμού, διότι το τρεμόπαιγμα μπορεί να προκαλέσει ανεπιθύμητους συναγερμούς.
- Η εγκατάσταση δεν πρέπει να γίνεται σε περιοχές όπου ο αέρας δεν κυκλοφορεί (dead air spaces) ή σε σημεία όπου μπορεί να εμποδιστεί η ροή του αέρα, όπως γωνίες ή στενά περάσματα.
- Σε ταβάνια με κλίση, ο ανιχνευτής πρέπει να τοποθετείται έως 150 mm κάτω από το υψηλότερο σημείο της οροφής.
- Ο ανιχνευτής πρέπει να τοποθετείται έτσι ώστε τα ανοίγματά του να είναι εύκολα προσβάσιμα για έλεγχο και συντήρηση.
- Προειδοποίηση! Ο ανιχνευτής θερμότητας δεν πρέπει να εγκαθίσταται στον τοίχο.

### Ανακύκλωση συσκευής

Τα απόβλητα ηλεκτρικών και ηλεκτρονικών συσκευών δεν πρέπει να απορρίπτονται μαζί με τα κοινά οικιακά απορρίμματα. Απορρίψτε τη συσκευή με περιβαλλοντικά υπεύθυνο τρόπο, ακολουθώντας αυστηρά τους τοπικούς κανονισμούς και τις ισχύουσες διατάξεις περί ανακύκλωσης ηλεκτρονικού εξοπλισμού.

**ΠΡΟΕΙΔΟΠΟΙΗΣΗ:** Μην καίτε και μην απορρίπτετε τη συσκευή σε φωτιά, καθώς ενδέχεται να προκληθεί έκρηξη ή απελευθέρωση επικίνδυνων ουσιών.

### Συντήρηση

#### Έλεγχος λειτουργίας

Για να διατηρείται η συσκευή σας σε σωστή λειτουργική κατάσταση, ακολουθήστε τις παρακάτω οδηγίες.

- Ο ανιχνευτής πρέπει να ελέγχεται μία φορά την εβδομάδα, όπως σε μια προσομοίωση συναγερμού.
- Σε κανονικές συνθήκες λειτουργίας, πατήστε το πλήκτρο Test/Silence για να βεβαιωθείτε ότι η συσκευή λειτουργεί κανονικά.
- Αν κατά τη δοκιμή παρουσιαστεί βλάβη, η συσκευή πρέπει να επισκευαστεί άμεσα.
- Μετά από οποιαδήποτε εργασία καθαρισμού ή συντήρησης, επαναγκαταστήστε τον ανιχνευτή και πραγματοποιήστε νέο έλεγχο για να επιβεβαιώσετε τη σωστή λειτουργία του.

#### Καθαρισμός και συντήρηση

- Η συσκευή πρέπει να καθαρίζεται τουλάχιστον μία φορά τον χρόνο. Είναι σημαντικό να παραμένει καθαρή από σκόνη και ξένα σωματίδια. Για να το πετύχετε αυτό, χρησιμοποιήστε ηλεκτρική σκούπα με μαλακό βουρτσάκι και καθαρίστε απαλά το εξωτερικό περίβλημα.
- Αποφύγετε τη χρήση υγρών ή χημικών καθαριστικών, καθώς μπορεί να εισχωρήσουν στο εσωτερικό και να επηρεάσουν τον αισθητήρα.
- Μην βιάστε τη συσκευή. Η βαφή μπορεί να φράξει τα ανοίγματα του αισθητήρα και να εμποδίσει τη σωστή λειτουργία του.
- Όταν η μπαταρία βρίσκεται σε χαμηλό επίπεδο, το κόκκινο ενδεικτικό LED θα αναβοσβήνει μία φορά το λεπτό και ο βομβητής θα ηχεί μία φορά το λεπτό μέχρι να αποφορτιστεί πλήρως η μπαταρία. Σε αυτή την περίπτωση, αντικαταστήστε άμεσα τη συσκευή ή επικοινωνήστε με το τεχνικό τμήμα για βοήθεια.

Σημείωση Αν ο ανιχνευτής σταματήσει να λειτουργεί σωστά, επικοινωνήστε με τον τοπικό αντιπρόσωπο ή κατάστημα πώλησης για υποστήριξη.

### Συχνές Ερωτήσεις (FAQ)

Ο ανιχνευτής θερμότητας δεν ηχεί κατά τον έλεγχο	<ul style="list-style-type: none"> <li>• Βεβαιωθείτε ότι ο ανιχνευτής είναι ενεργοποιημένος.</li> <li>• Αν κάνετε έλεγχο αμέσως μετά την πρώτη ενεργοποίηση, δώστε μερικά δευτερόλεπτα στη συσκευή για να σταθεροποιηθεί πριν από τη δοκιμή.</li> <li>• Βεβαιωθείτε ότι πατάτε το πλήκτρο Test/Silence με αρκετή πίεση.</li> </ul>
Ο συναγερμός ηχεί διακεκομμένα	<ul style="list-style-type: none"> <li>• Ελέγξτε τη θέση εγκατάστασης του ανιχνευτή (δείτε ενότητα «Θέση Εγκατάστασης»).</li> <li>• Καθαρίστε τον ανιχνευτή (δείτε ενότητα «Έλεγχος και Συντήρηση»).</li> </ul>
Το ενδεικτικό LED αναβοσβήνει κόκκινο και ο ανιχνευτής ηχεί μία φορά κάθε 60 δευτερολέπτα	<ul style="list-style-type: none"> <li>• Η συσκευή βρίσκεται σε κατάσταση χαμηλής μπαταρίας. Πρέπει να αντικατασταθεί άμεσα.</li> <li>• Επικοινωνήστε με το τεχνικό τμήμα για περαιτέρω οδηγίες.</li> </ul>

### Τεχνικές Προδιαγραφές

BS-509	
Τύπος συλλογής	Θερμοκρασίας
Χρόνος δειγματοληψίας	10 s
Τύπος αισθητήρα	Θερμίστορ
Τύπος συναγερμού	Συναγερμός θερμότητας, προειδοποίηση βλάβης, προειδοποίηση χαμηλής μπαταρίας
Ένταση συναγερμού	85 dB (A) στα 3m
Τρόπος συναγερμού	οπτικός και ηχητικός συναγερμός
Λειτουργία σίγασης	Ναι
Ενδεικτικό LED	Ένδειξη συναγερμού, βλάβης και λειτουργίας
Διάρκεια μπαταρίας	10 χρόνια
Τάση λειτουργίας	Μπαταρία CR123A 3V (μη αντικαταστάσιμη)
Κατηγορία ανίχνευσης	Κλάση A1 πυρανίχνευσης (54 °C - 65 °C)
Ρεύμα λειτουργίας	Ρεύμα αναμονής ≤ 15μΑ, Ρεύμα συναγερμού ≤ 60mA
Θερμοκρασία λειτουργίας	-10 °C έως +55 °C
Υγρασία λειτουργίας	≤ 95% RH (χωρίς συμπύκνωση)
Συχνότητα λειτουργίας	868 MHz
Μέγ. αριθμός διασυνδεδεμένων συσκευών	24 Συσκευές
Εμβέλεια ασύρματου σήματος	Έως 1000 m σε ανοιχτό χώρο
Χρώμα κατασκευής	Λευκό
Υλικό κατασκευής	PC
Διαστάσεις	Φ93.8mm x Y46.9mm
Βάρος	115g
Τρόπος εγκατάστασης	Οροφή
Πιστοποιήσεις	CE
Πρότυπο Συμμόρφωσης	BS 5446-2:2003

### Όροι Συνεργασίας - Τεχνική Υποστήριξη



Help Center



για έναν ασφαλέστερο κόσμο

72° χλμ. Π.Ε.Ο. Θεσσαλονίκης-Κατερίνης  
 Τ.Κ. 60300 Τ.Θ.06 Αιγίνιο Πιερίας Ελλάς  
[www.olympia-electronics.com](http://www.olympia-electronics.com)  
[info@olympia-electronics.com](mailto:info@olympia-electronics.com)



Πιστεύουμε στην Παράγωγο στην

ΕΛΛΑΔΑ



olympia-electronics

SAFETY & SECURITY SYSTEMS

για έναν ασφαλέστερο κόσμο



## BS-509

## Ασύρματος Διασυνδεδεμένος Ανιχνευτής Θερμότητας